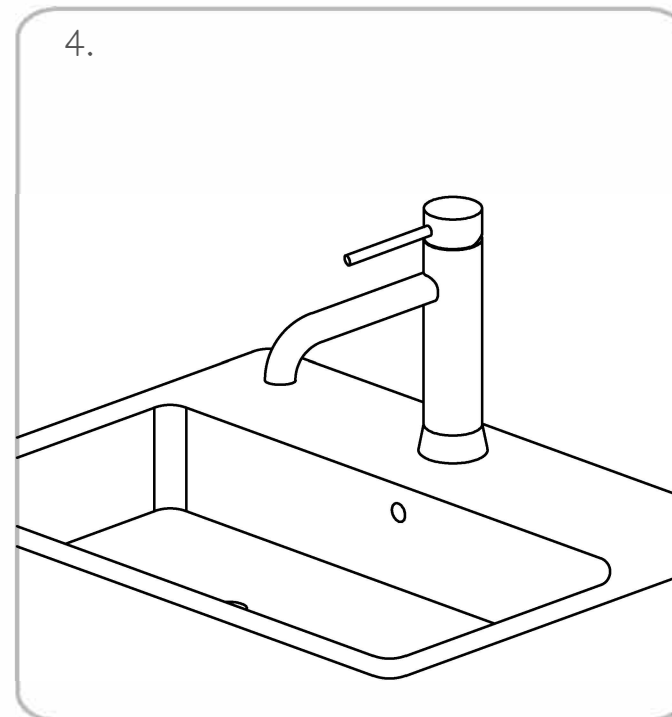
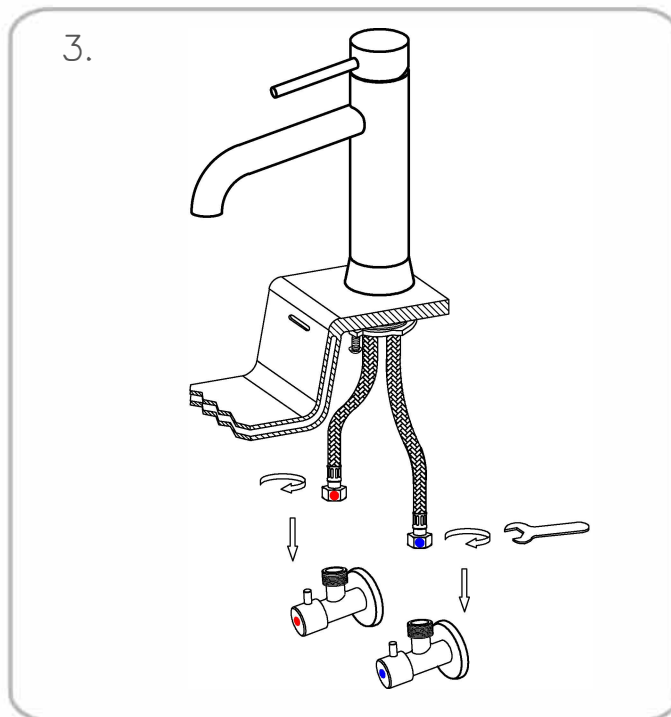
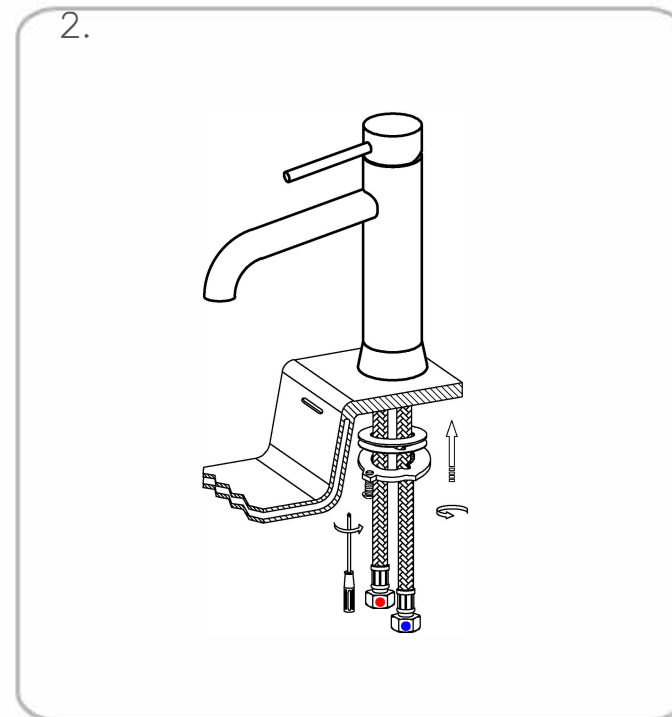
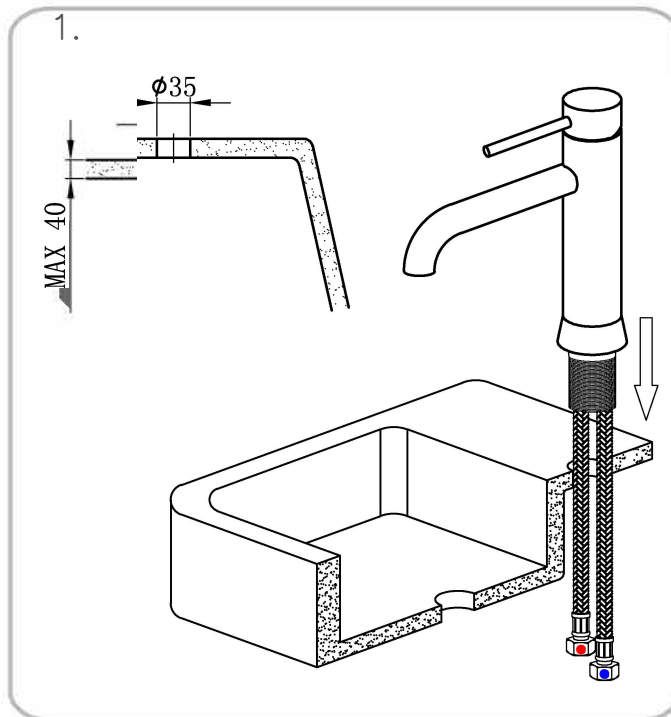


NO.	Наименование	Кол-во	Примечание
1	Корпус смесителя	1	
2	Уплотнитель	1	
3	Набор комплектующих	4	
4	Гибкая подводка	2	Красный/синий



Достоверную информацию уточняйте на santehnica.ru.