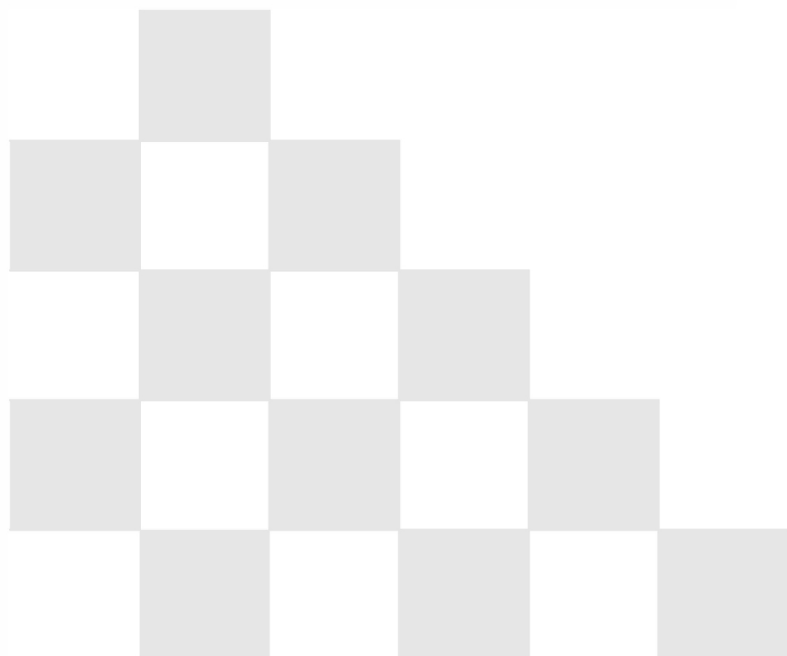
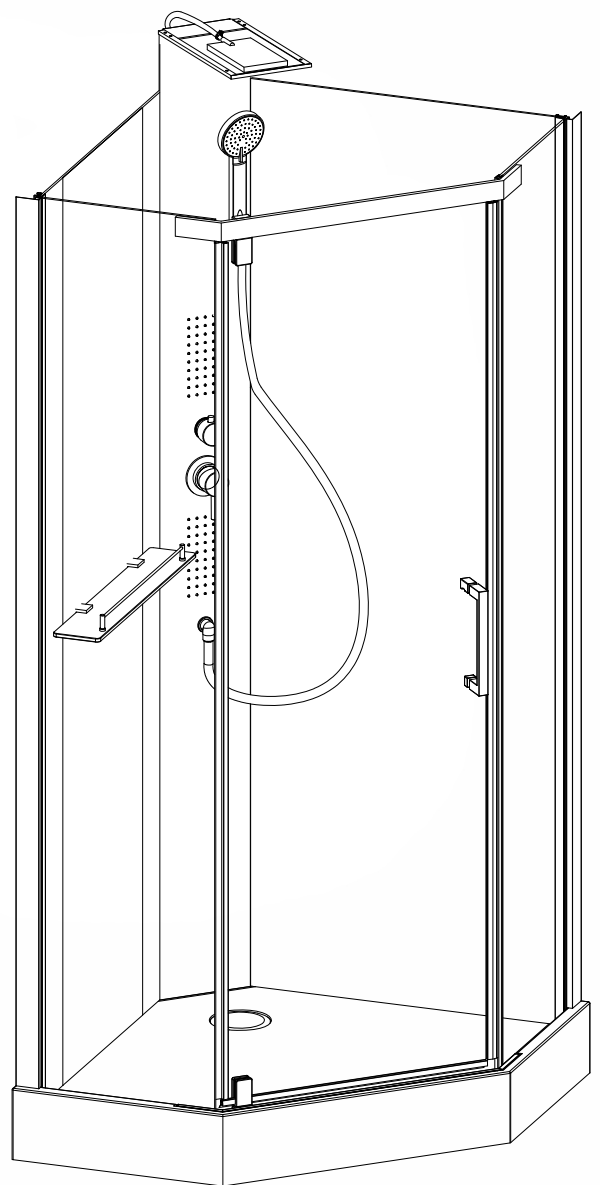
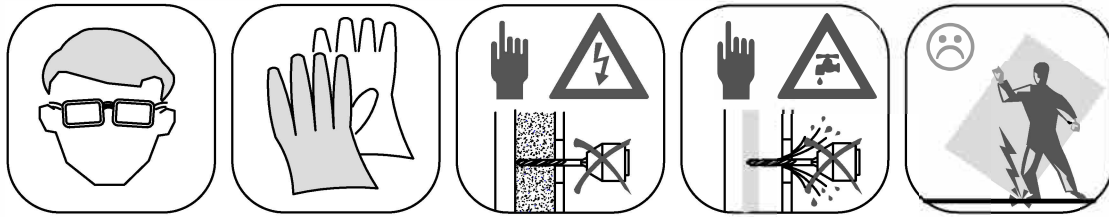


## Инструкция по установке и эксплуатации

Коллекция: Galaxy

Душевая кабина  
G8705 (900x900x2170мм)

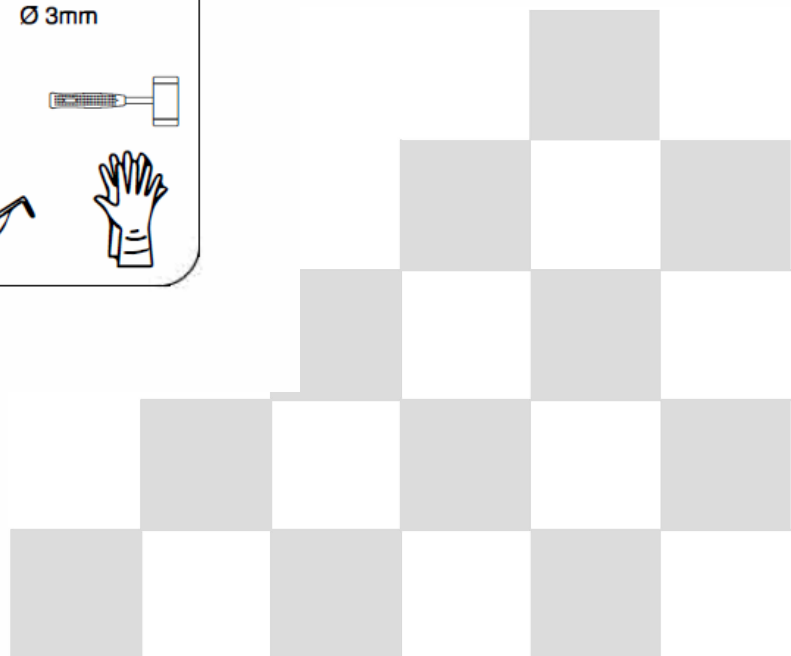
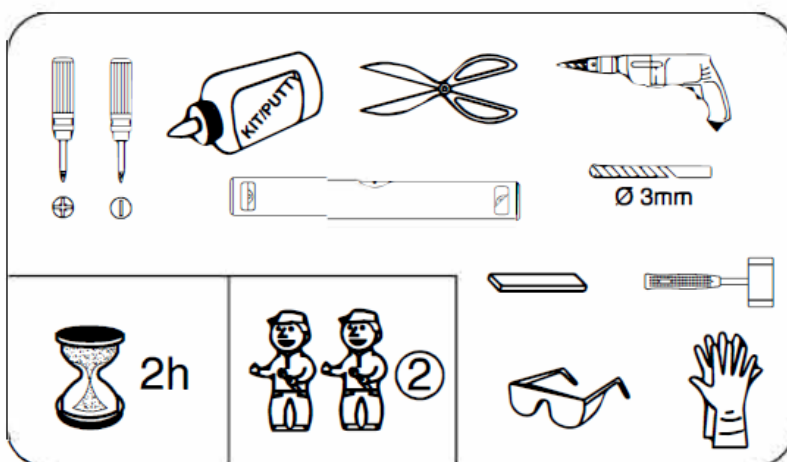


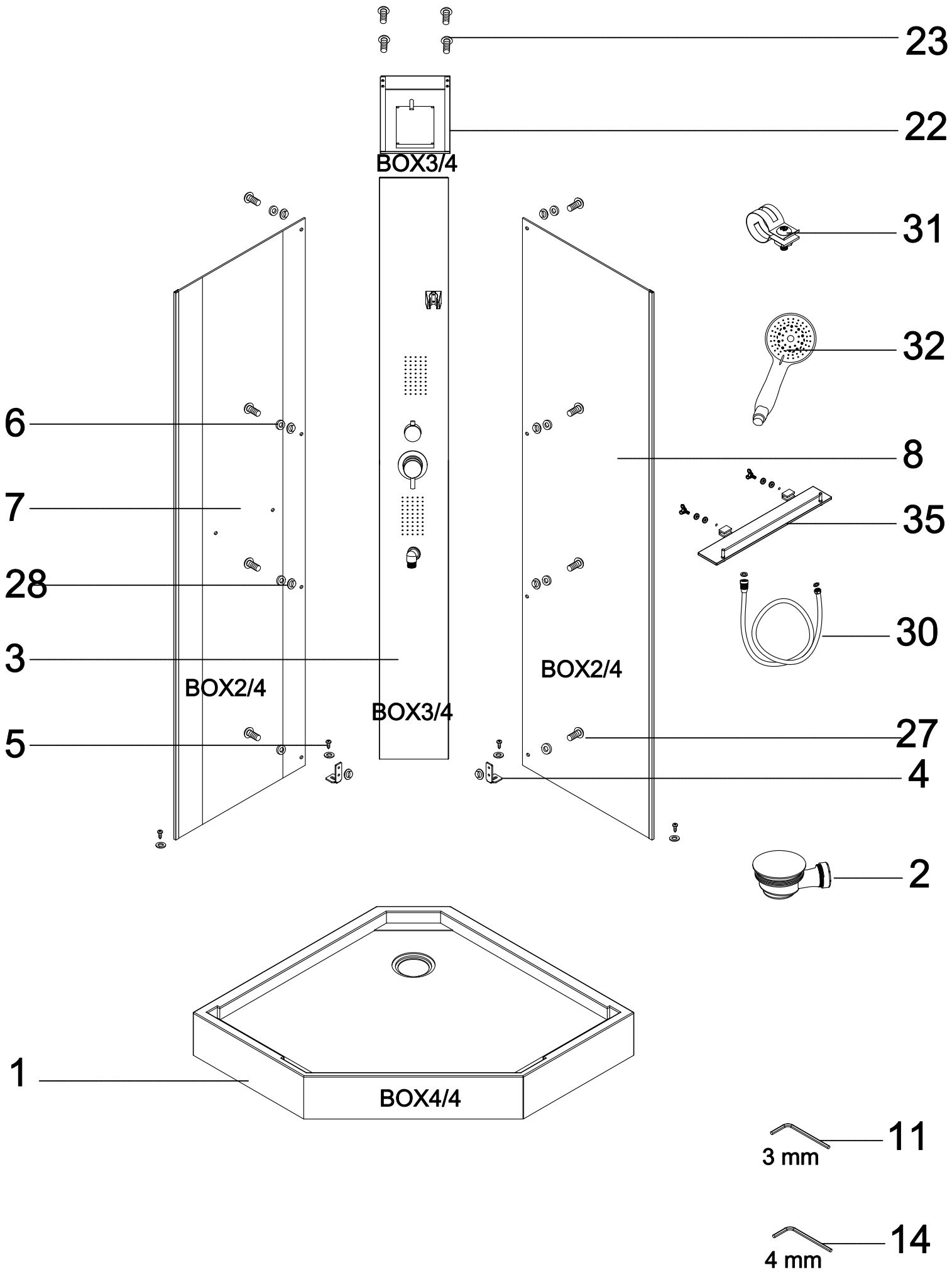


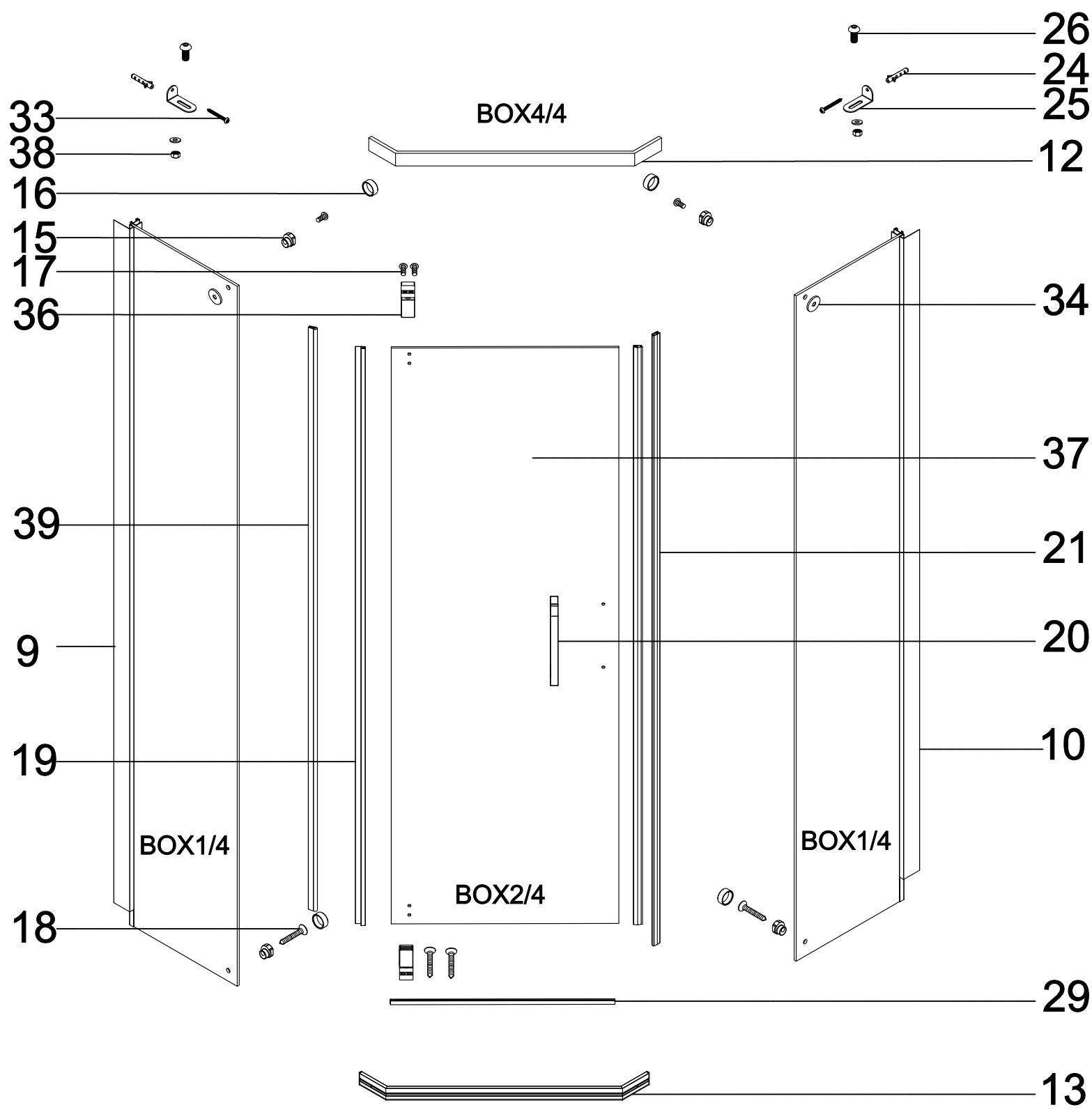
**Благодарим Вас за выбор продукции Black & White. Надеемся, что Вы по достоинству оцените качество нашей продукции. Перед установкой и использованием продукции, пожалуйста, внимательно ознакомьтесь с данной инструкцией.**

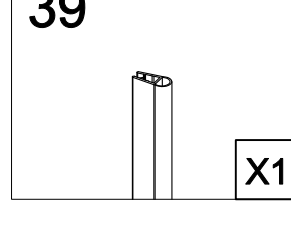
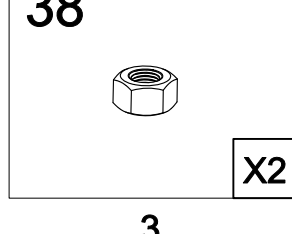
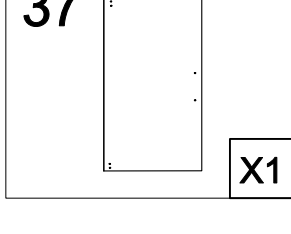
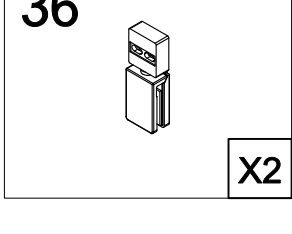
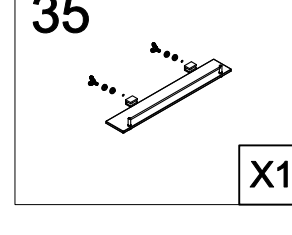
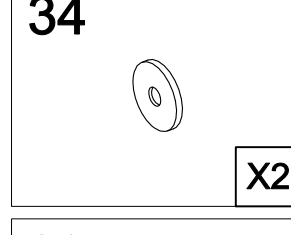
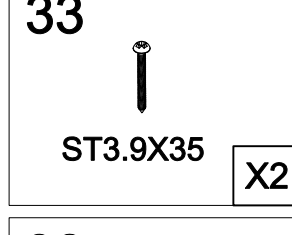
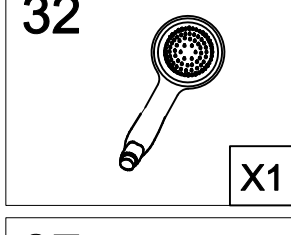
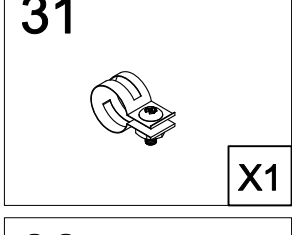
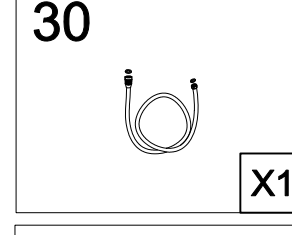
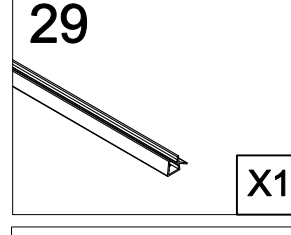
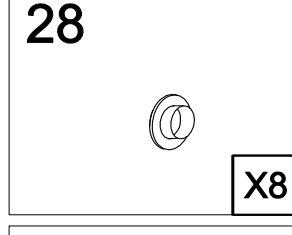
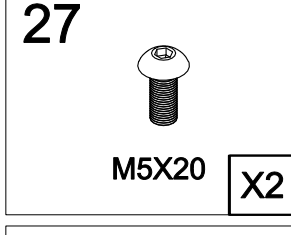
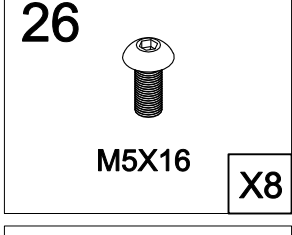
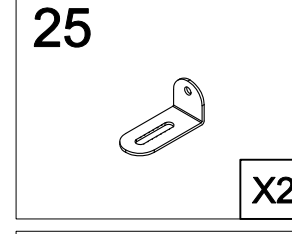
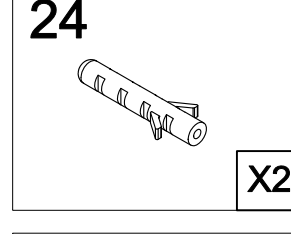
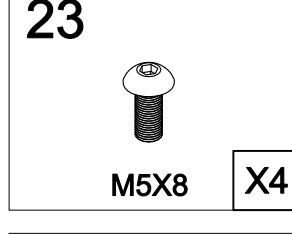
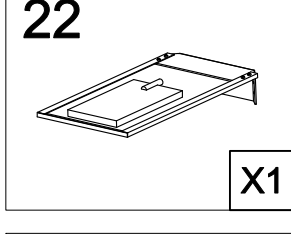
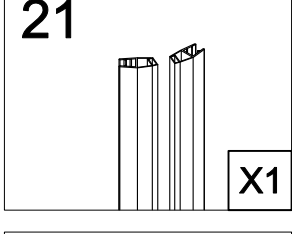
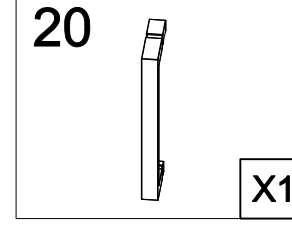
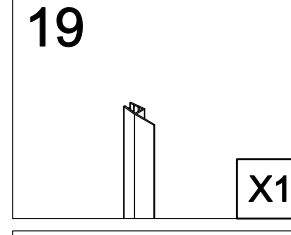
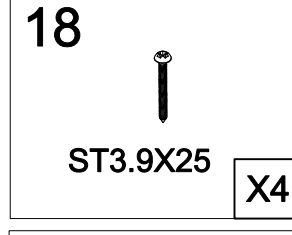
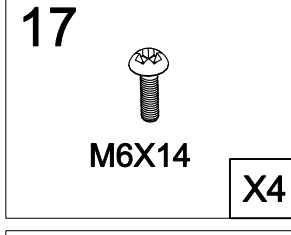
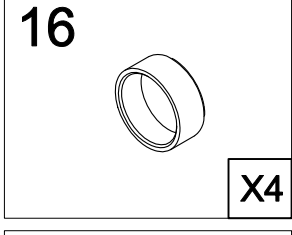
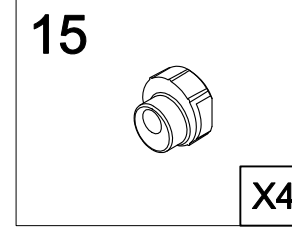
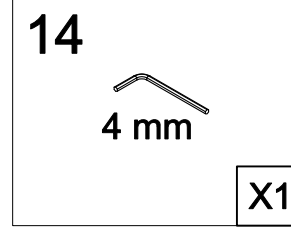
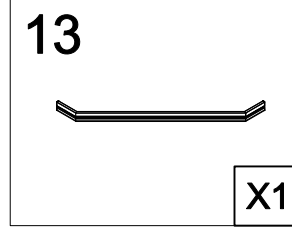
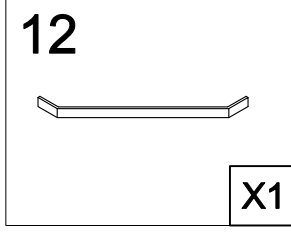
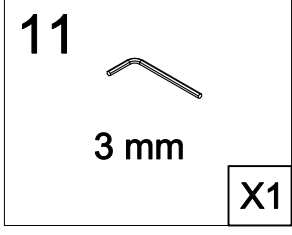
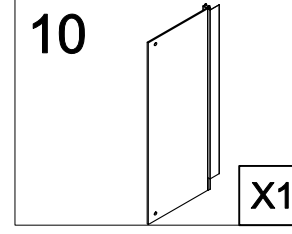
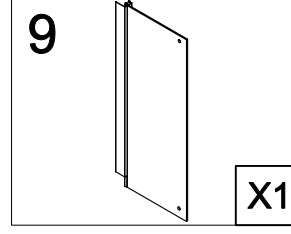
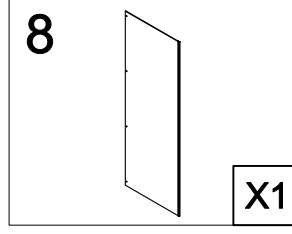
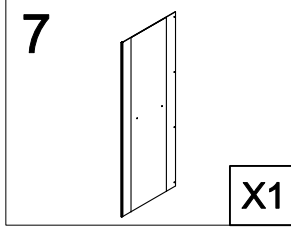
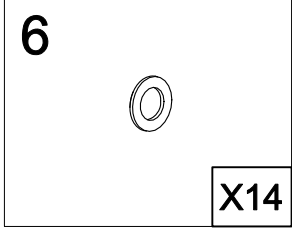
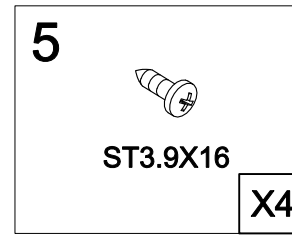
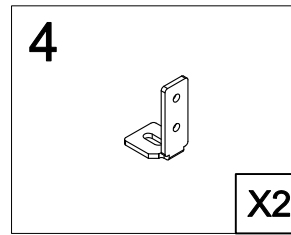
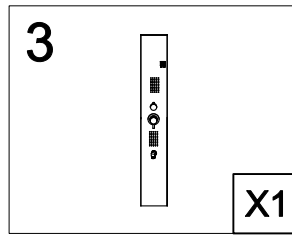
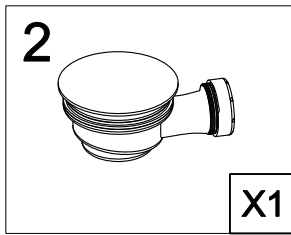
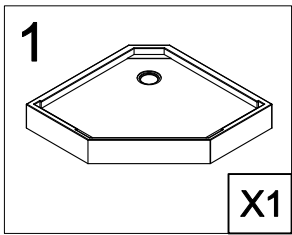
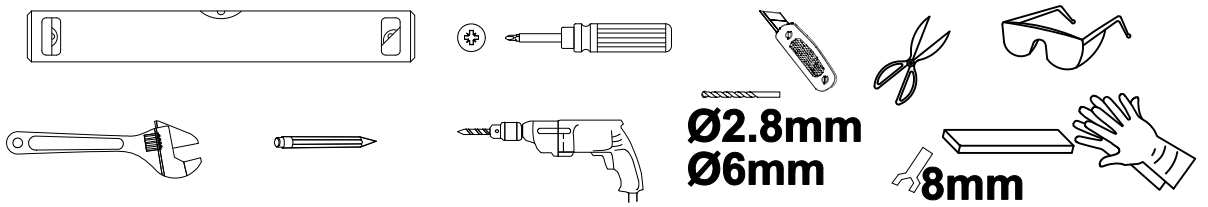
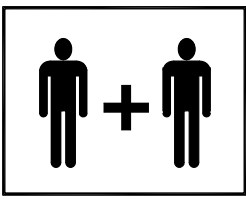
**ВАЖНО!**

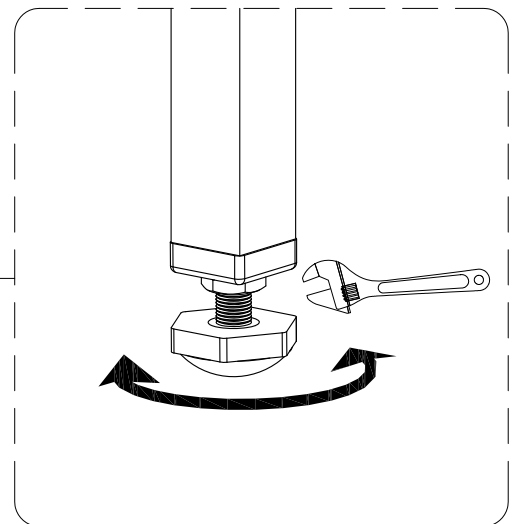
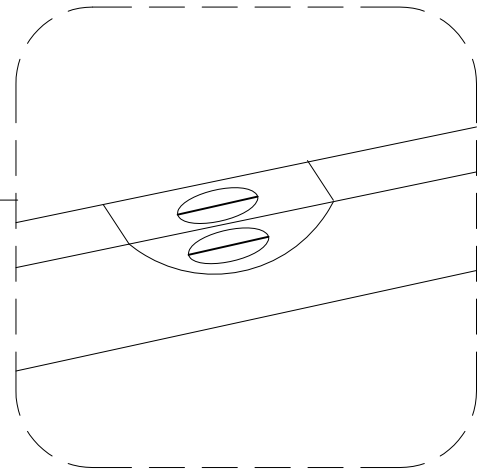
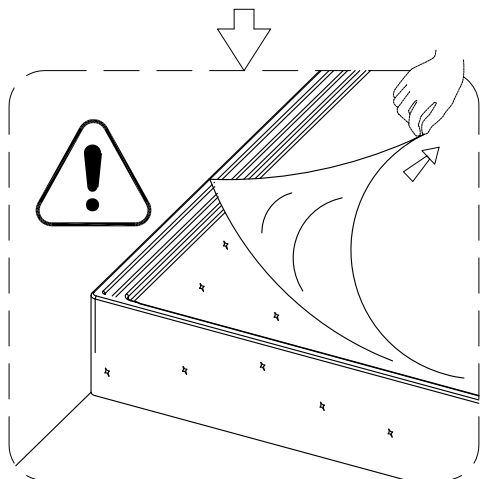
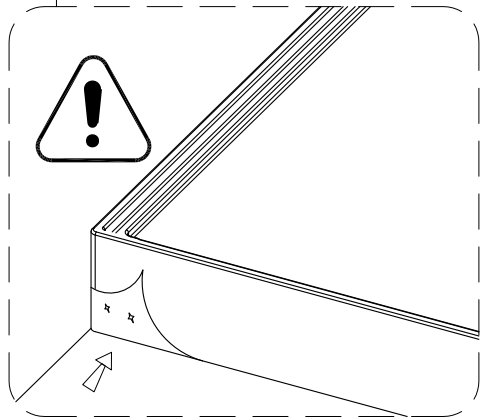
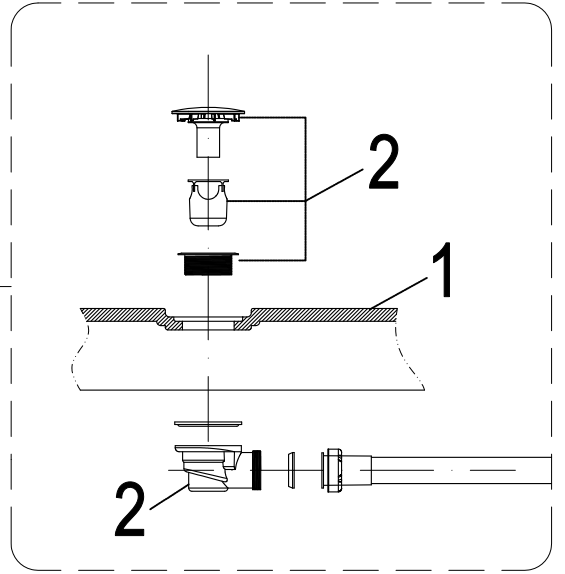
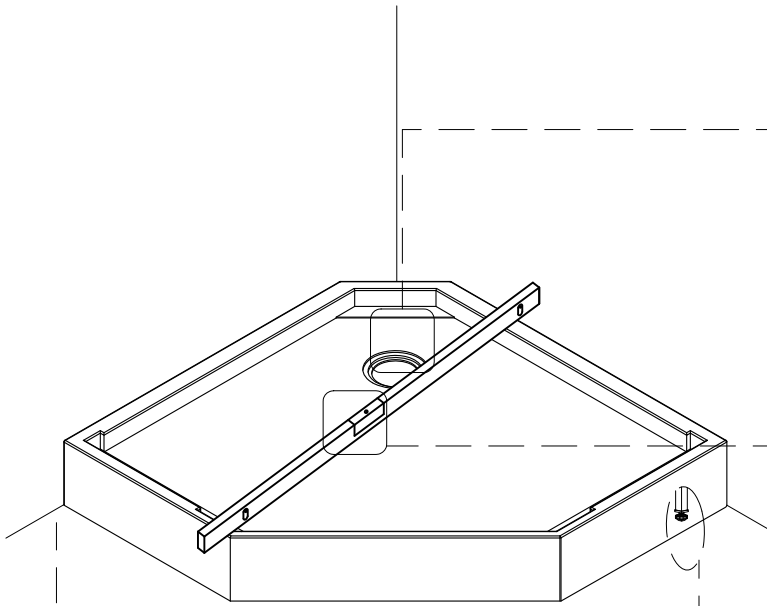
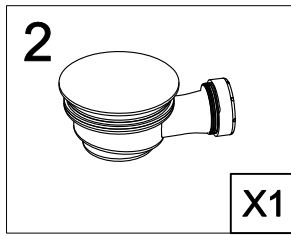
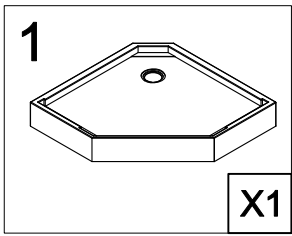
**Перед установкой внимательно проверьте комплектацию выбранной Вами продукции, а также отсутствие повреждений при транспортировке. Претензии по недокомплектации и по повреждениям после установки изделия не принимаются. Во избежании травматизма при сборке и использовании изделия, внимательно прочтите данное руководство. Несоблюдение инструкции может повлечь неправильную сборку изделия и снятие изделия с гарантии.**

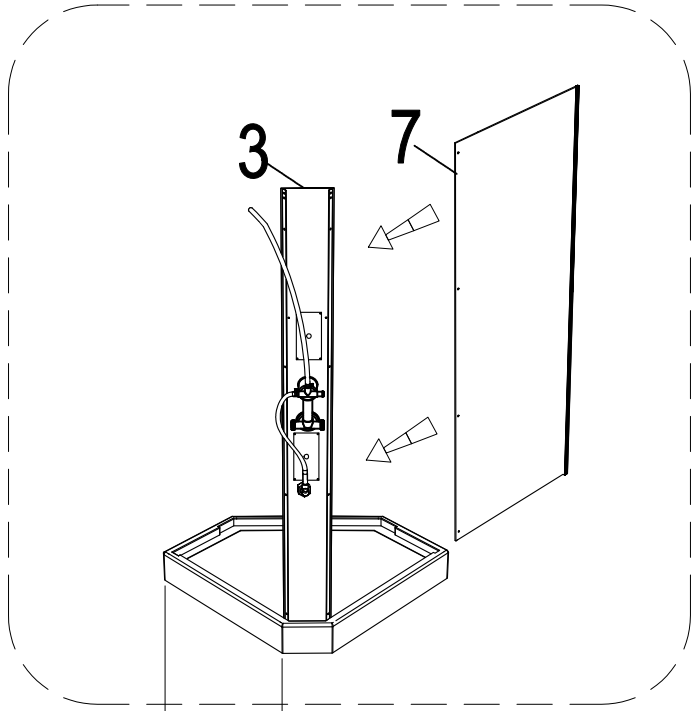
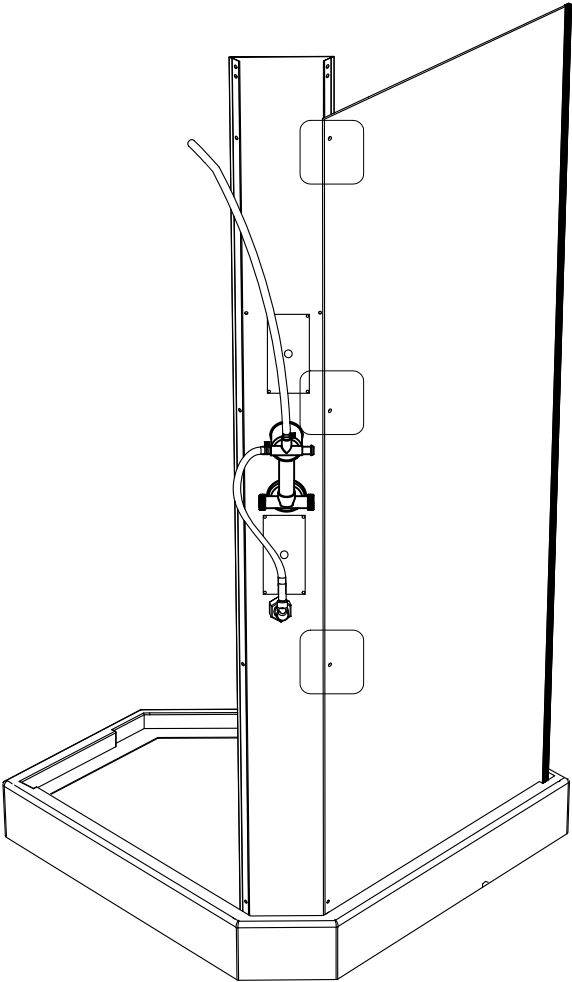
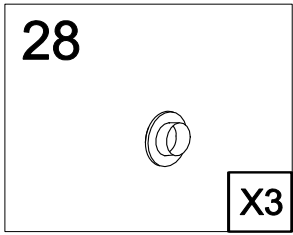
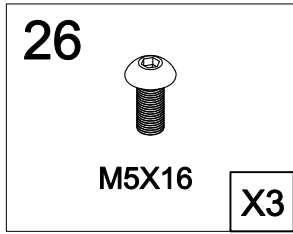
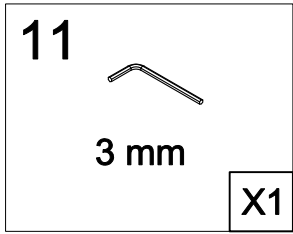
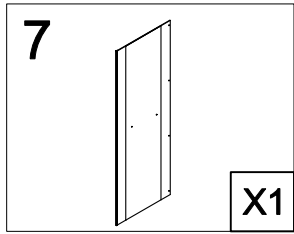
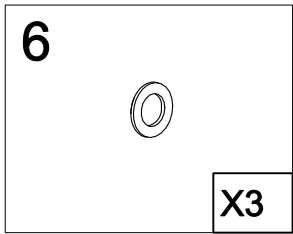
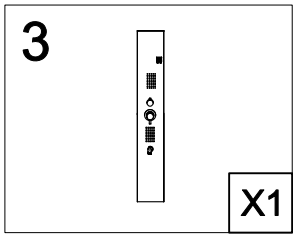




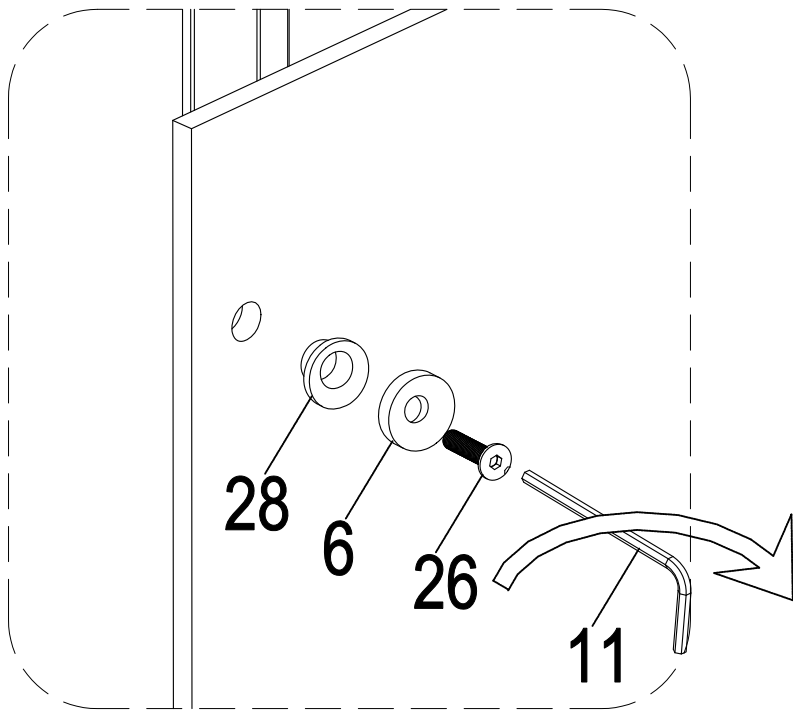


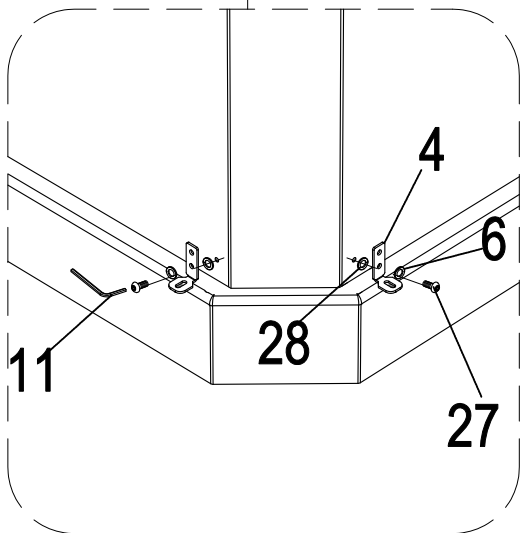
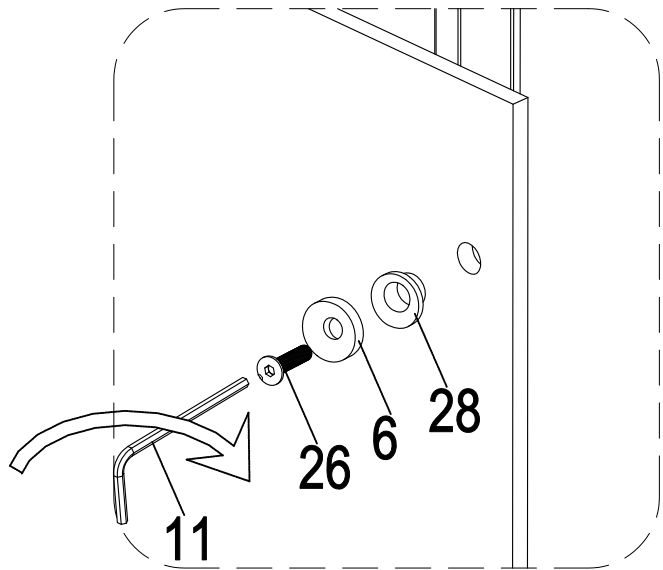
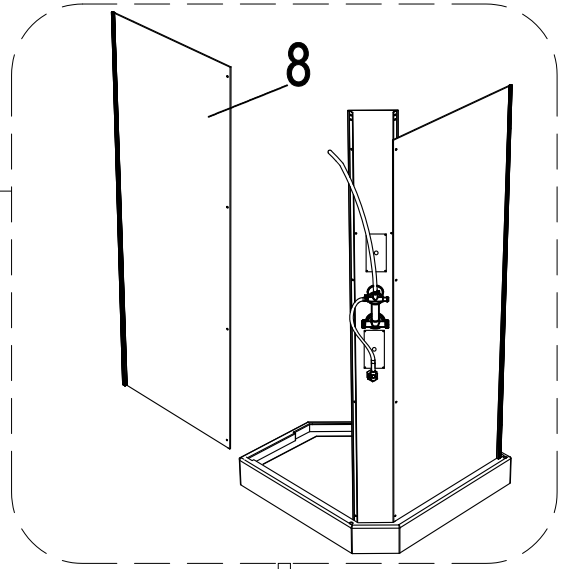
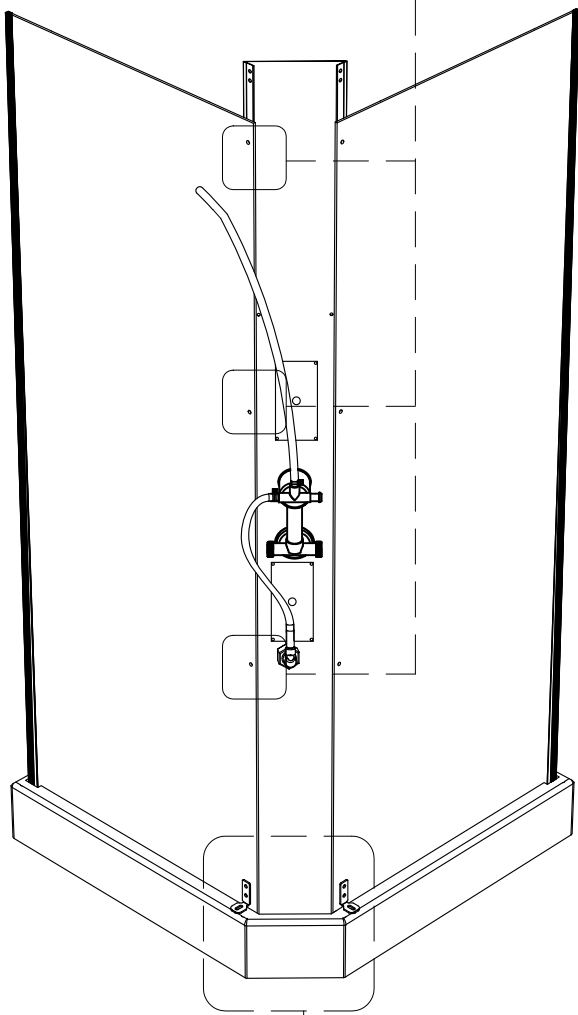
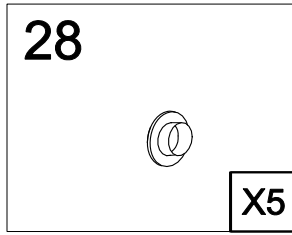
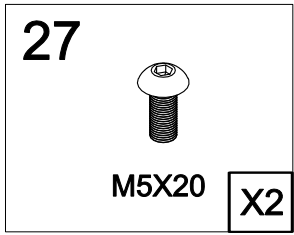
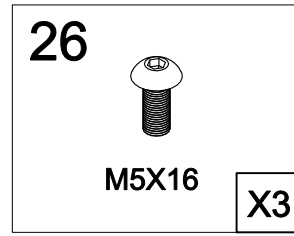
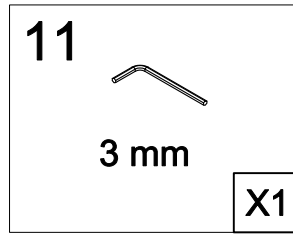
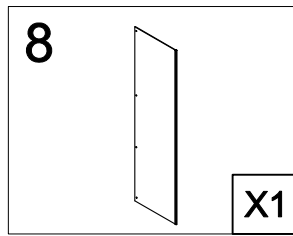
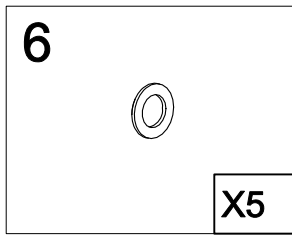
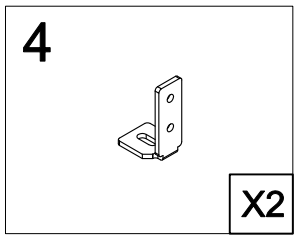




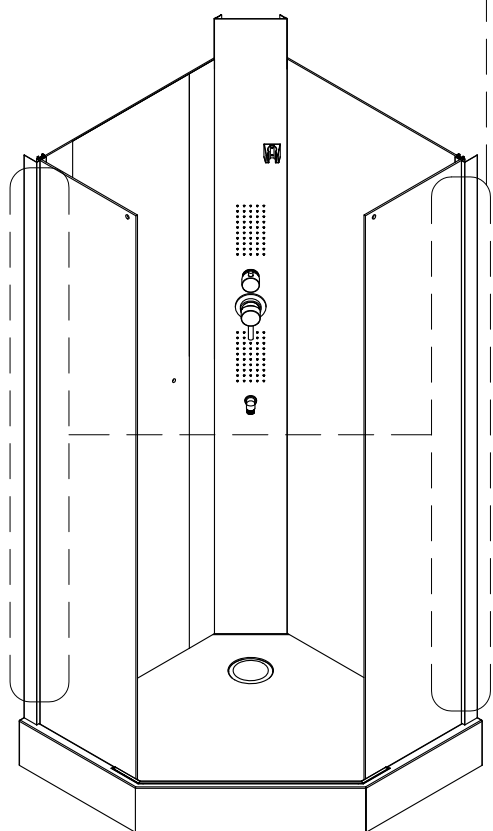
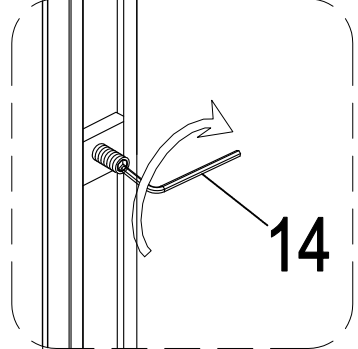
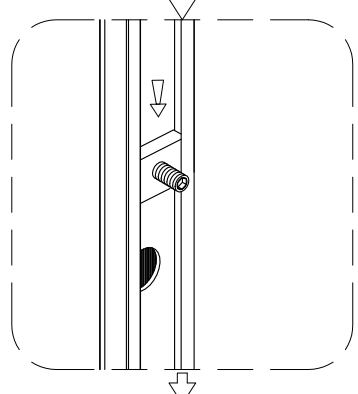
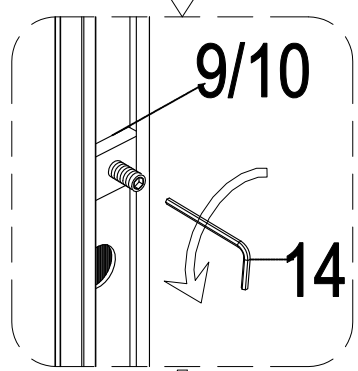
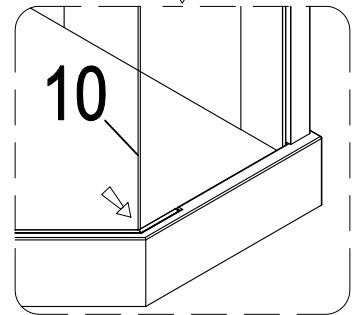
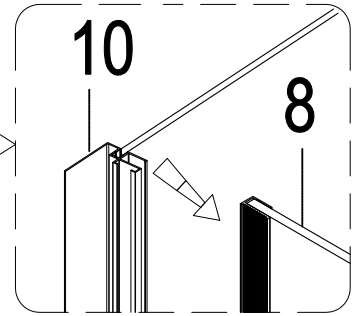
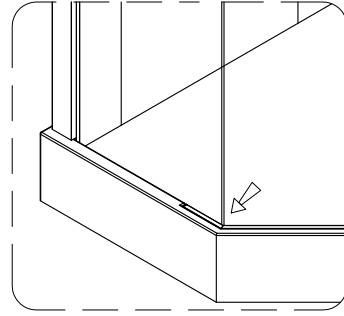
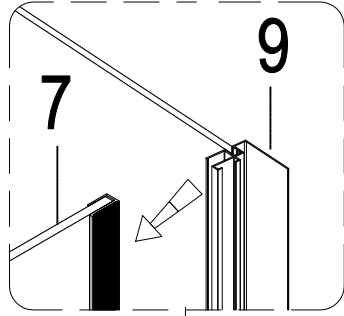
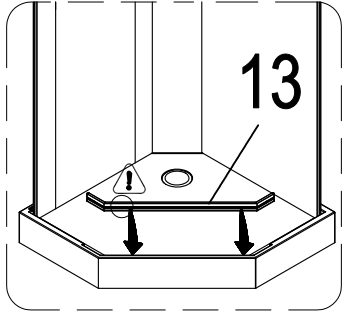
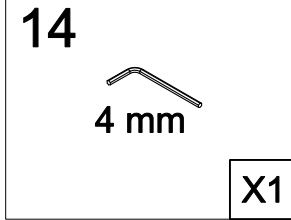
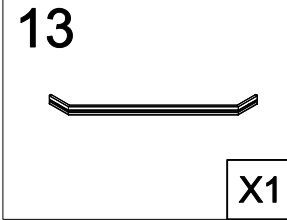
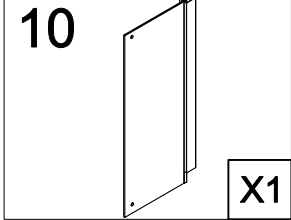
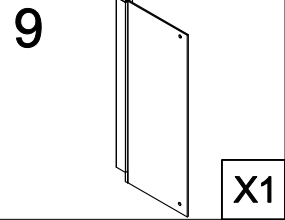


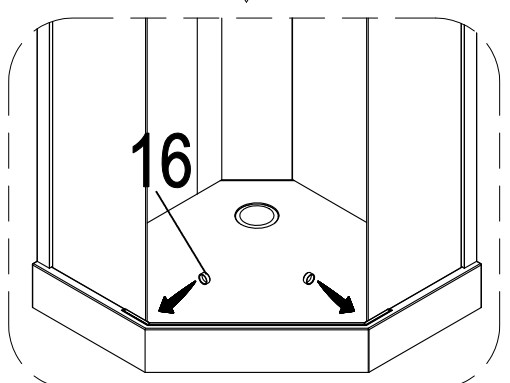
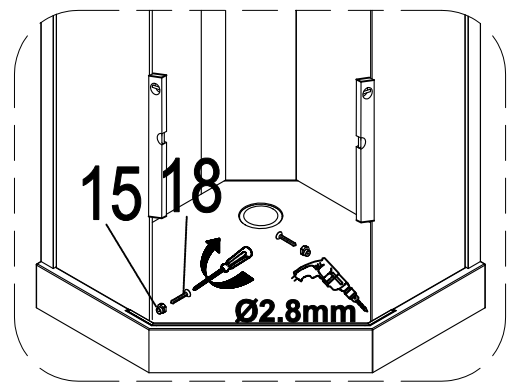
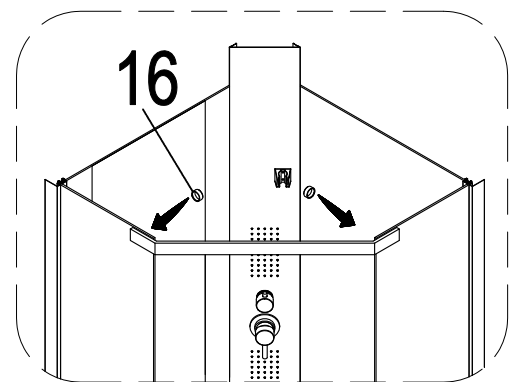
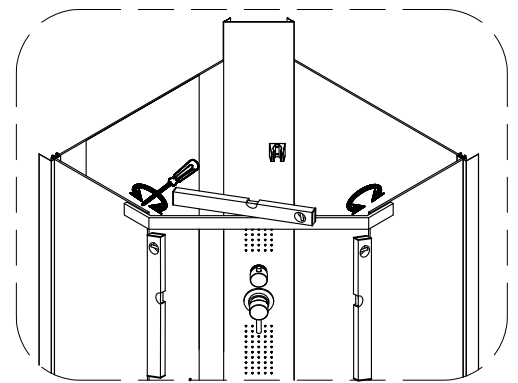
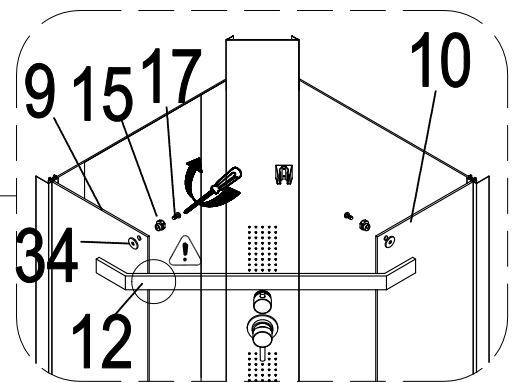
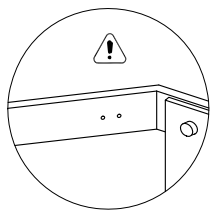
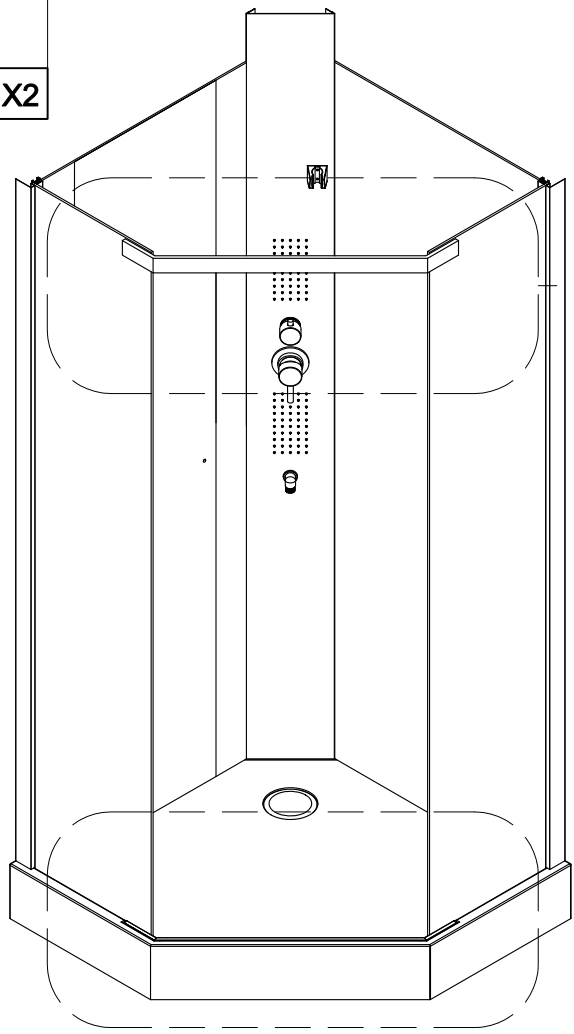
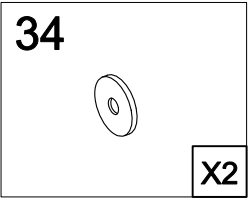
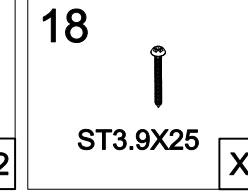
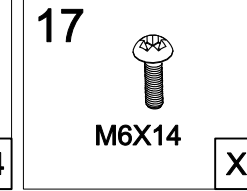
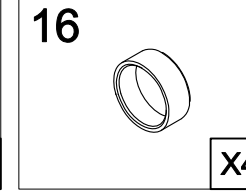
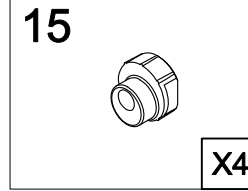
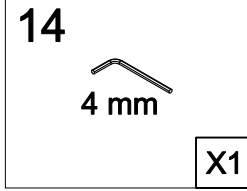
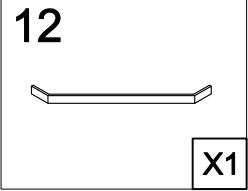
210.5 ↓













**5**



ST3.9X16


**X4**

**6**



**X4**

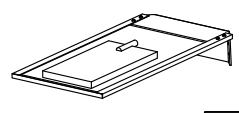
**11**



3 mm

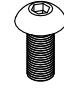
**X1**

**22**



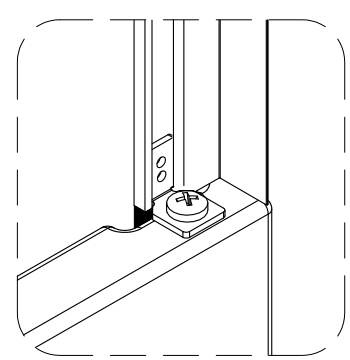
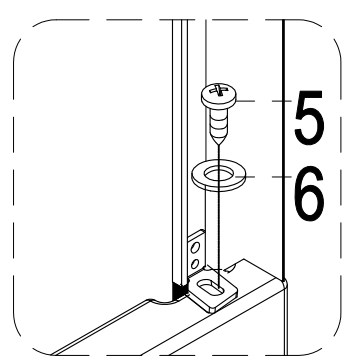
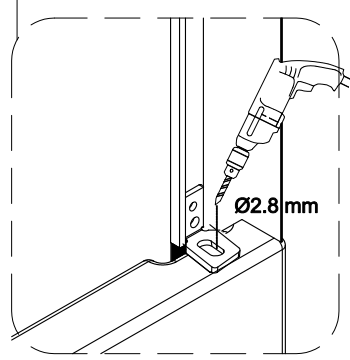
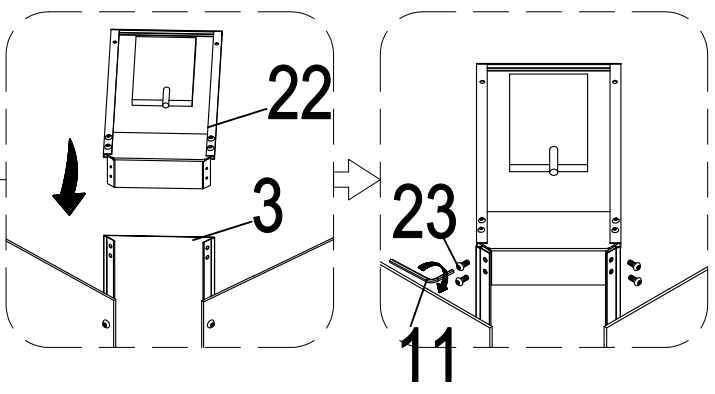
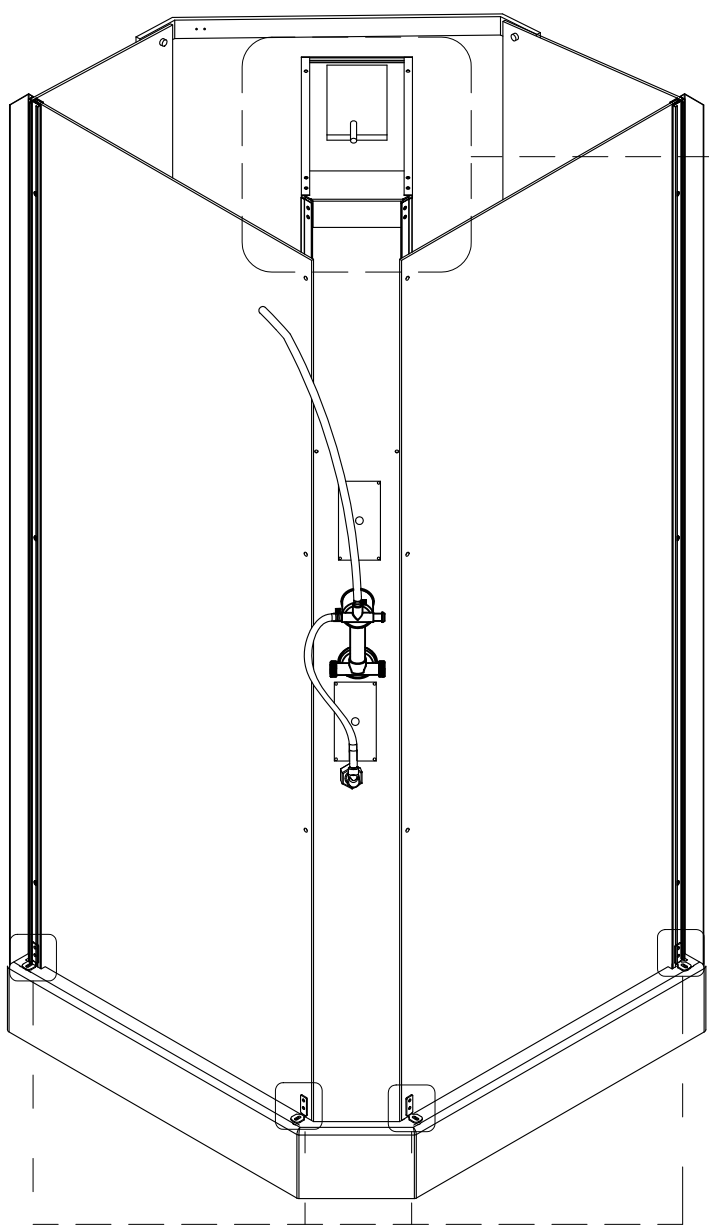
**X1**

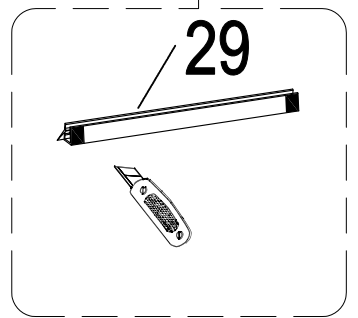
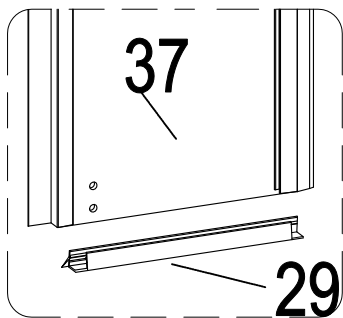
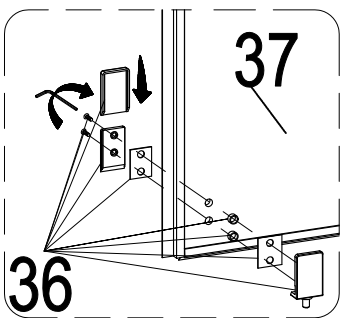
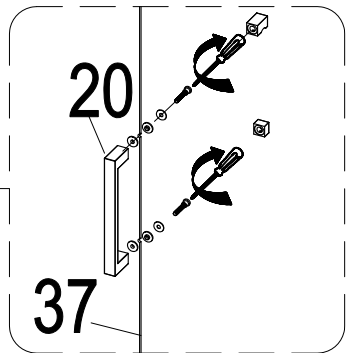
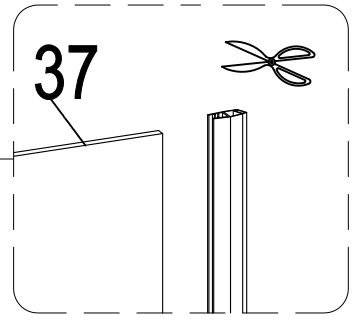
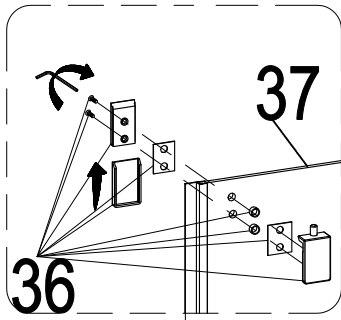
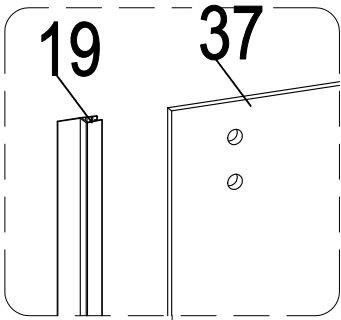
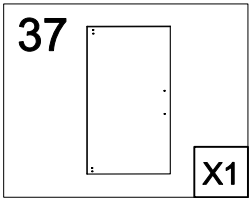
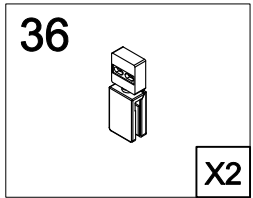
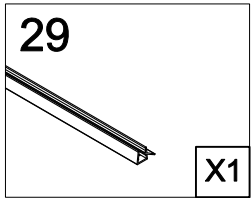
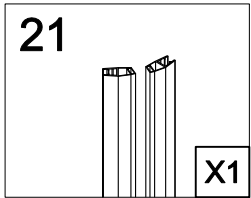
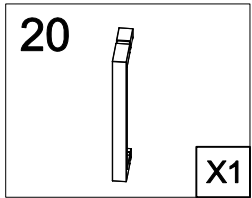
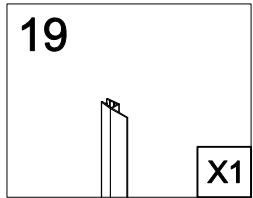
**23**

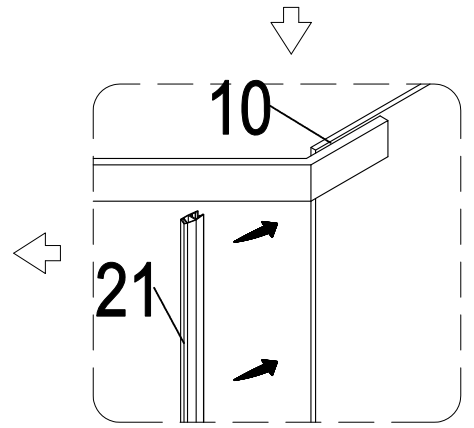
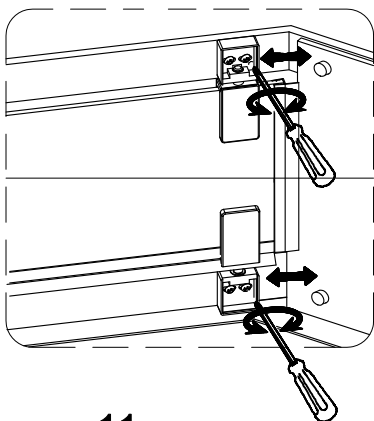
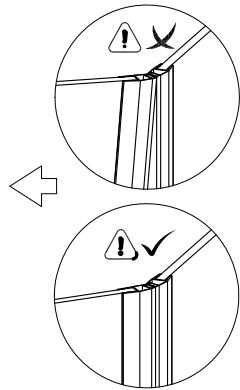
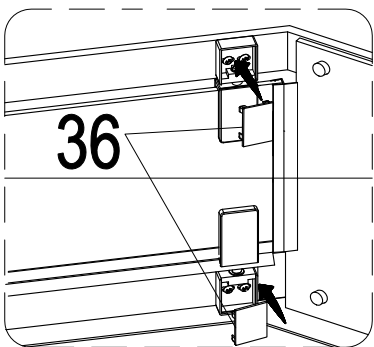
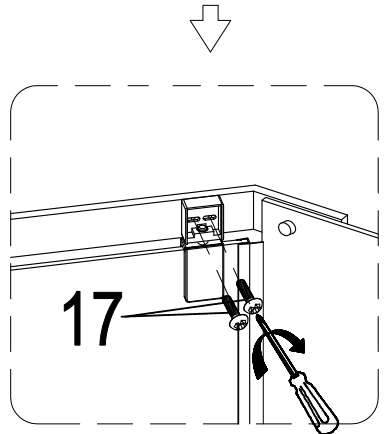
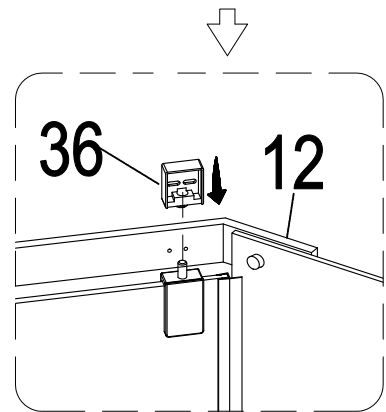
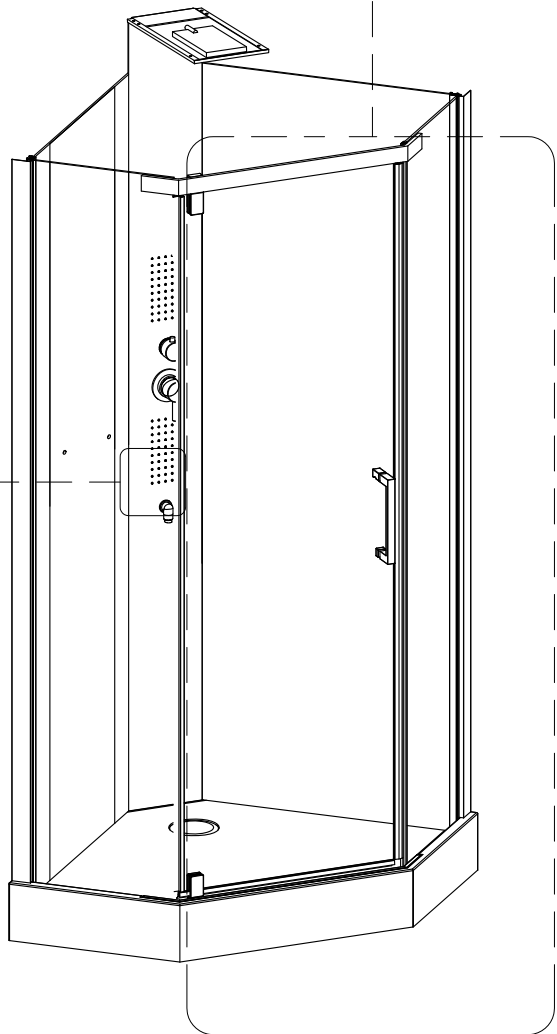
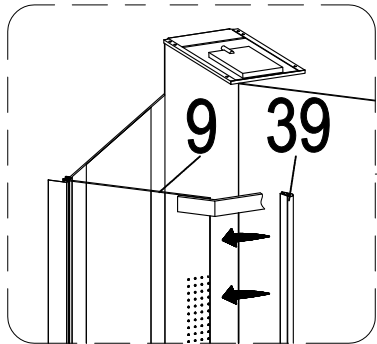
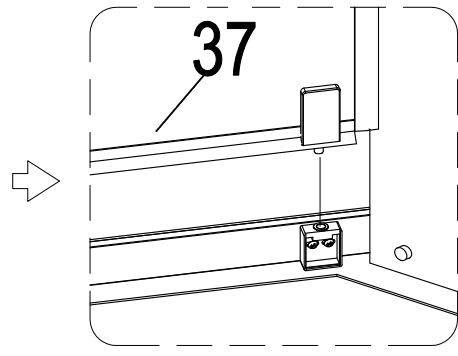
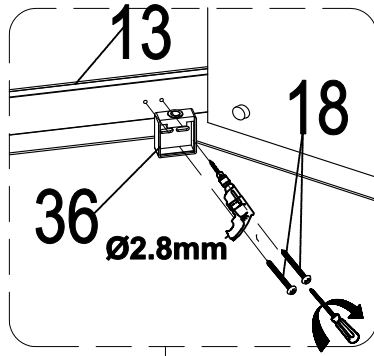
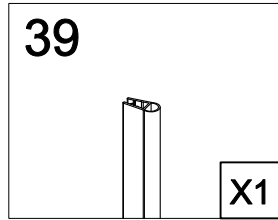
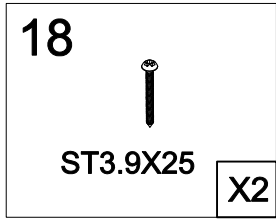
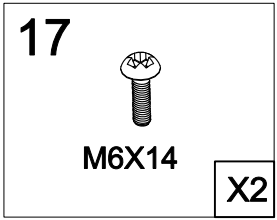


M5X8

**X4**







14



4 mm

X1

30



X1

31



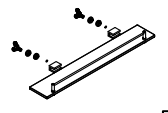
X1

32

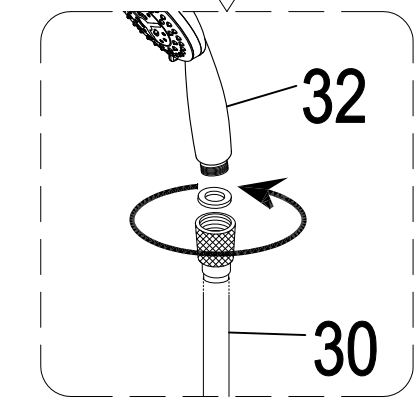
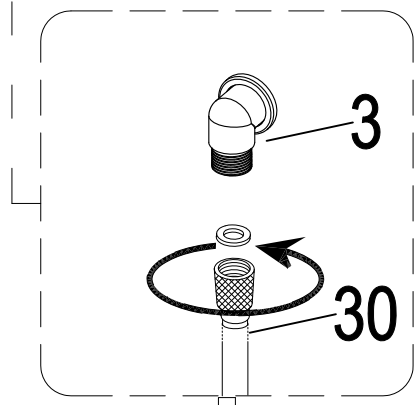
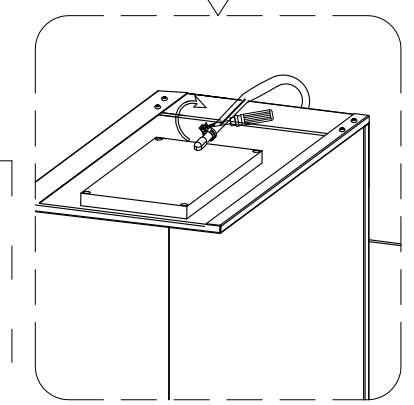
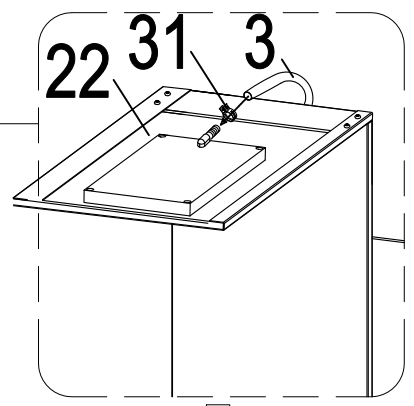
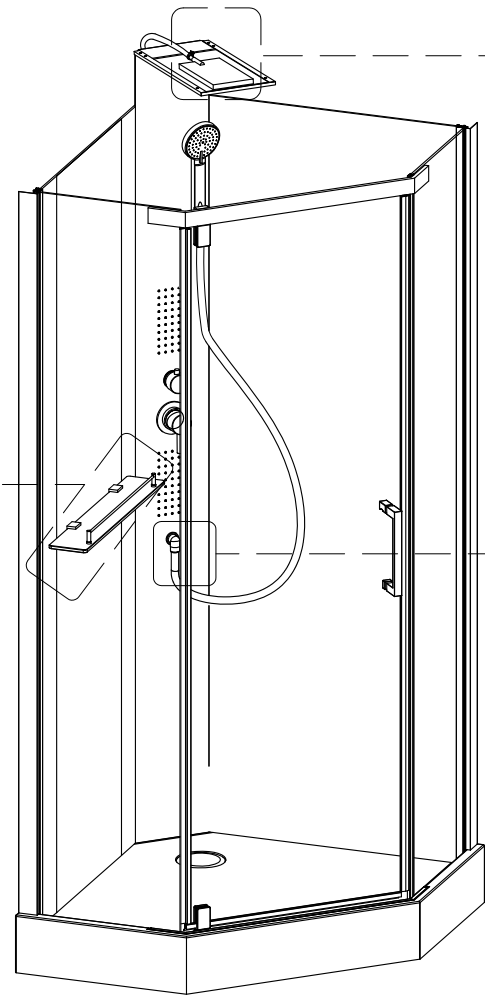
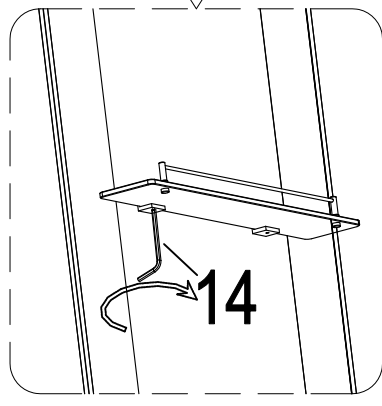
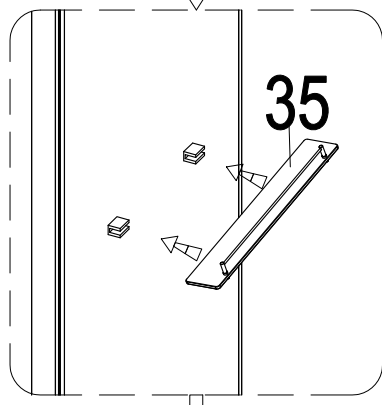
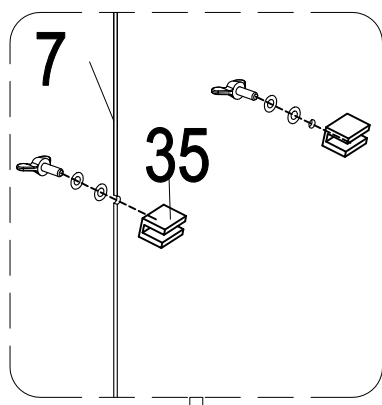


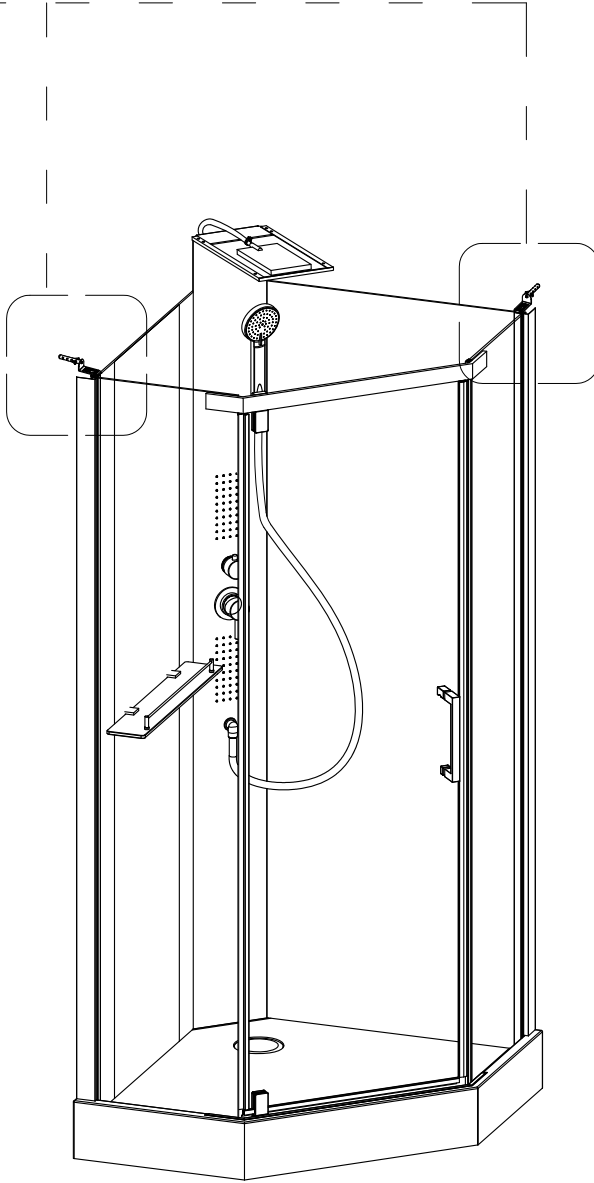
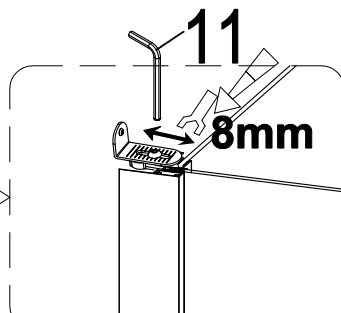
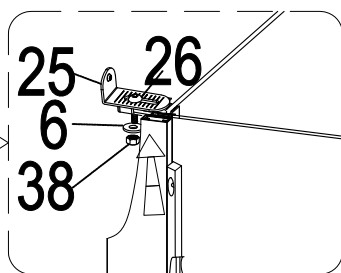
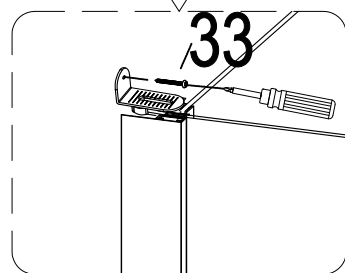
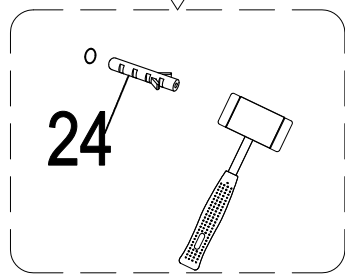
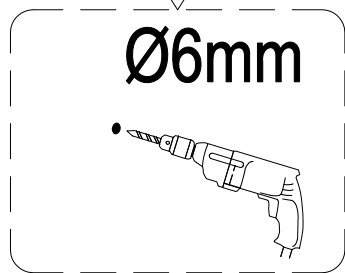
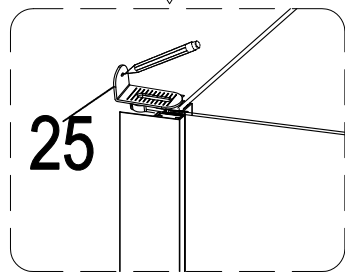
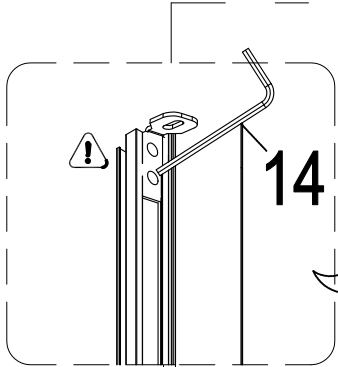
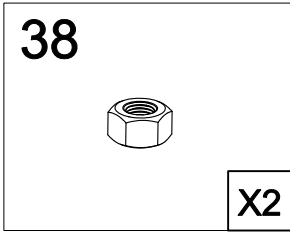
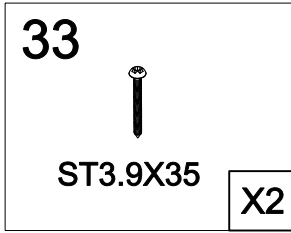
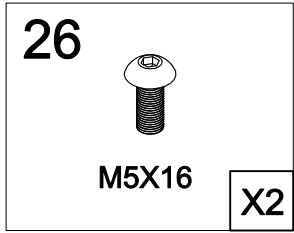
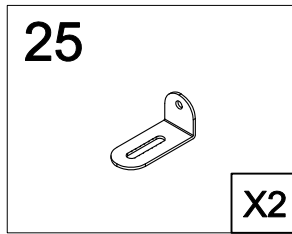
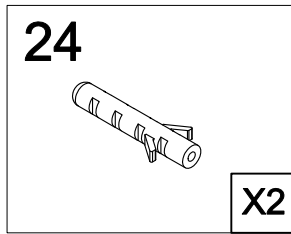
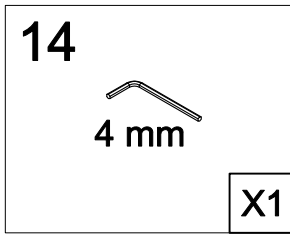
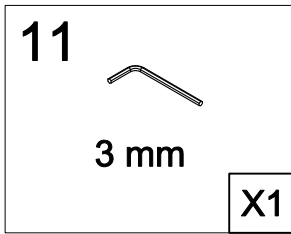
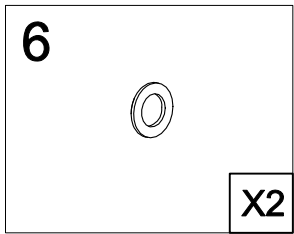
X1

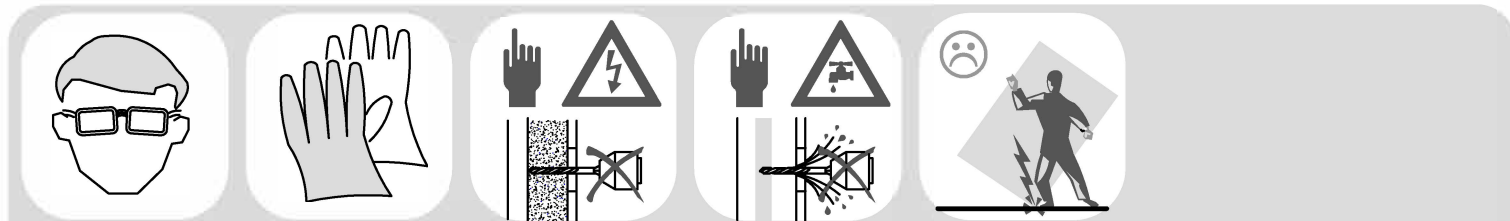
35



X1



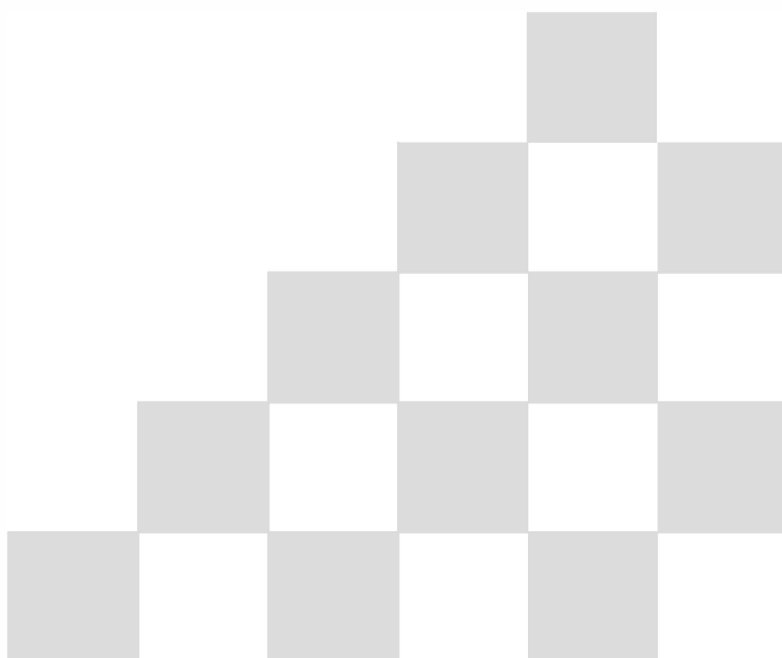




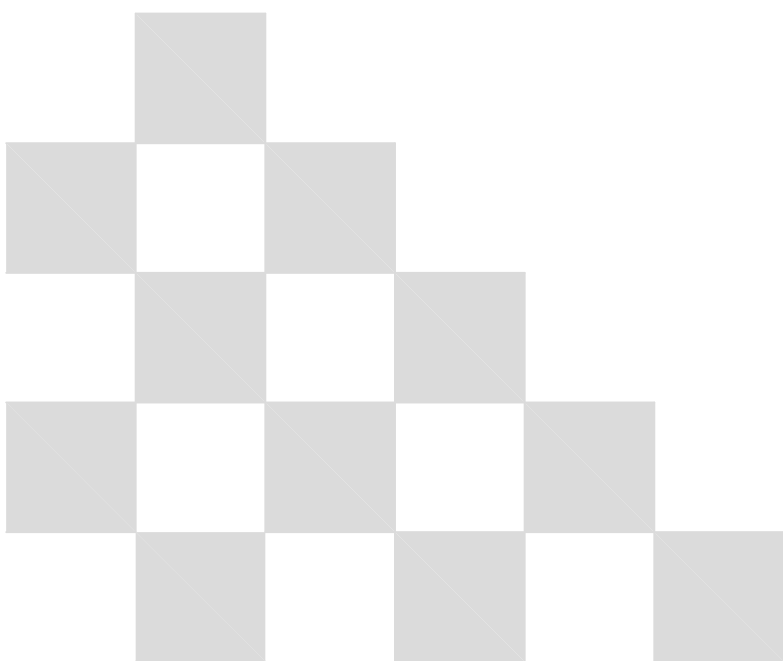
## Рекомендации по эксплуатации.

После каждого использования необходимо осуществлять очистку душевой кабины. Для предотвращения образования известкового налета, используйте резиновый скребок, либо мягкую ткань, замшу, но при этом не следует вытирать изделие насухо. Остатки шампуня и средств для душа могут привести к загрязнению изделия, смойте их водой после использования. Для длительного плавного скольжения стеклянных створок следует проводить очистку желобов, по которым перемещаются ролики створок.

- \* Не допускайте образования известкового налета при использовании изделия с жесткой водой.
- \* Избегайте использования активных моющих средств. Допустимые моющие средства должны соответствовать диапазону по шкале кислотности 4-8(pH).
- \* Категорически воздержитесь от использования абразивных моющих средств.







Достоверную информацию уточняйте на [santehnica.ru](http://santehnica.ru).