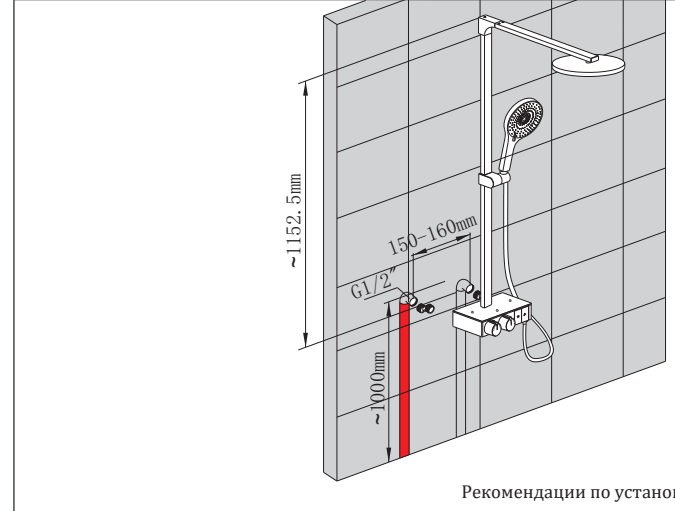
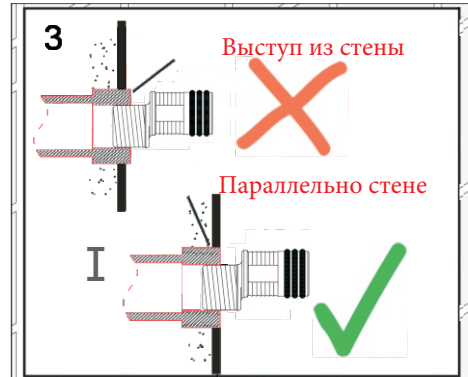
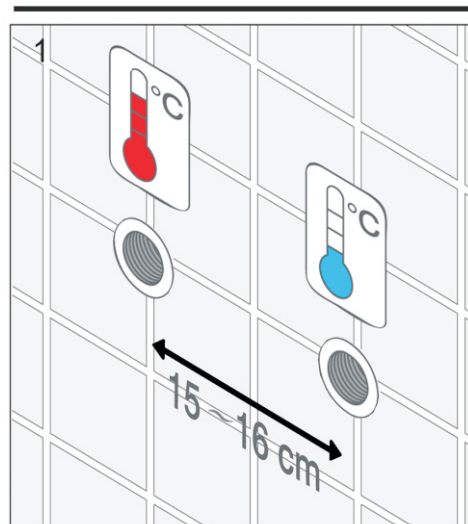


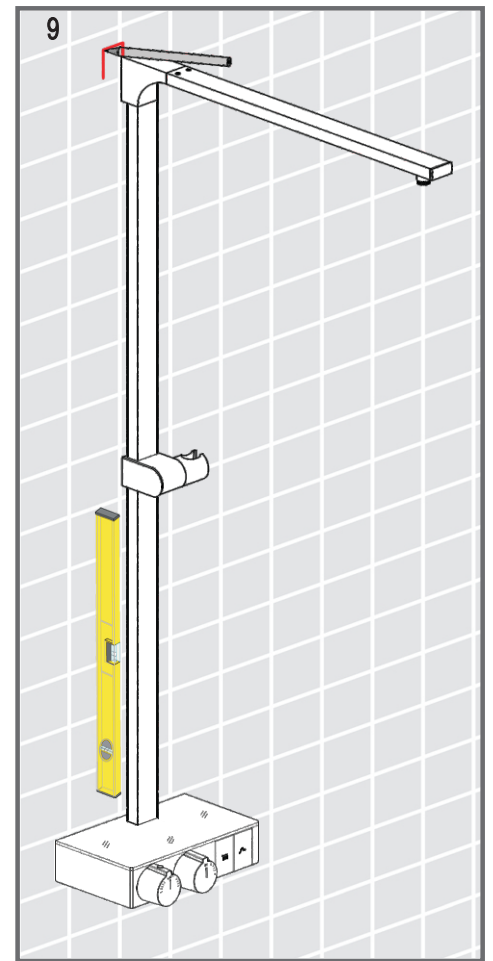
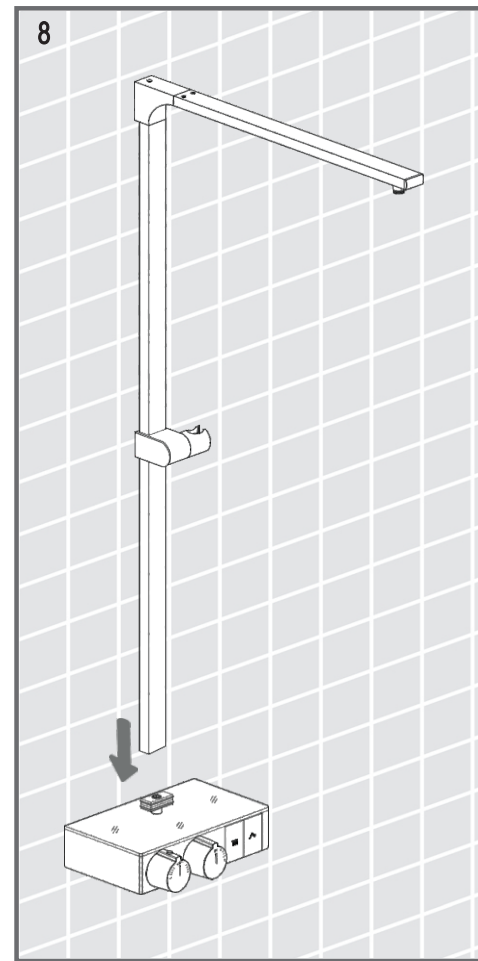
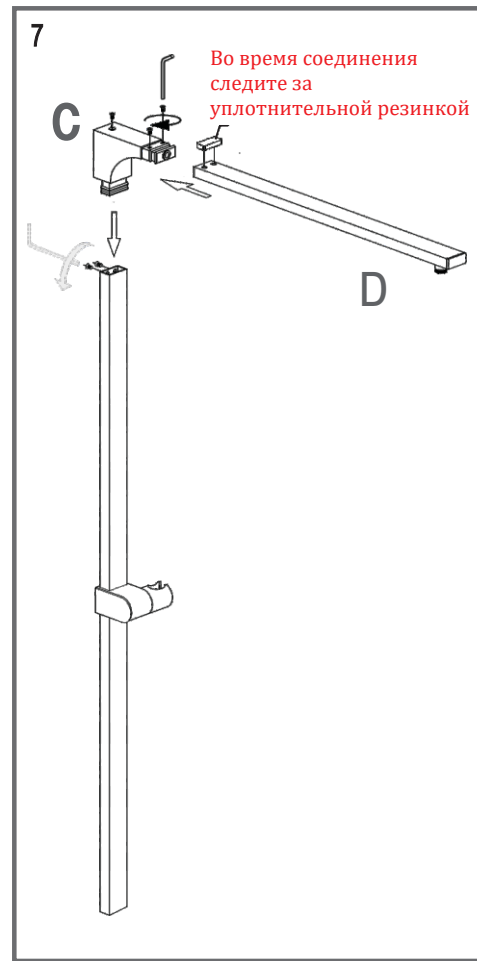
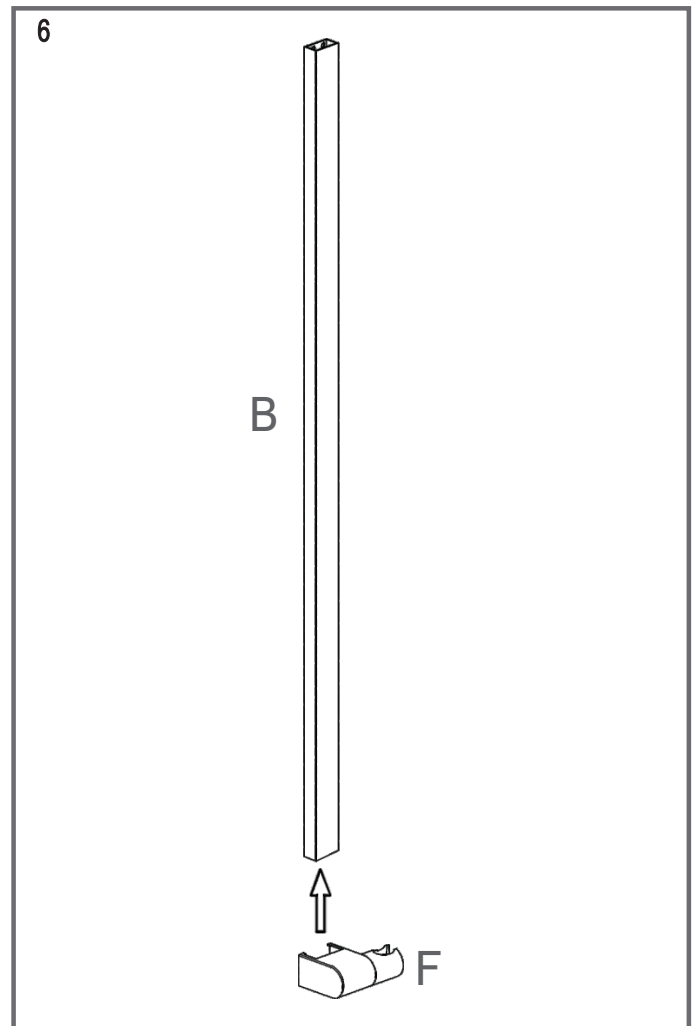
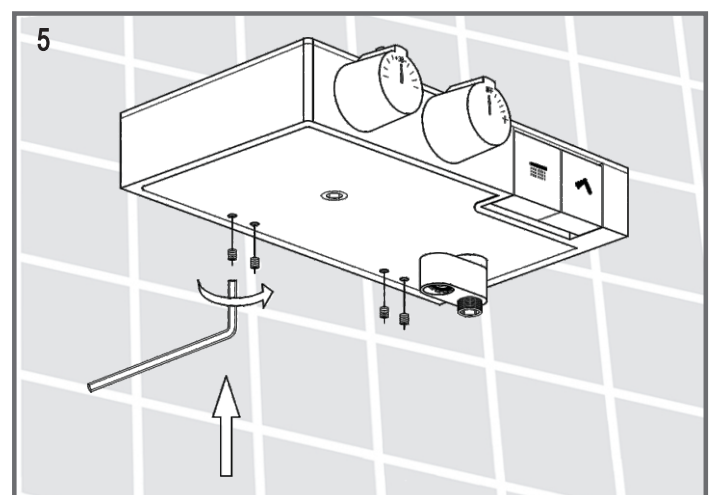
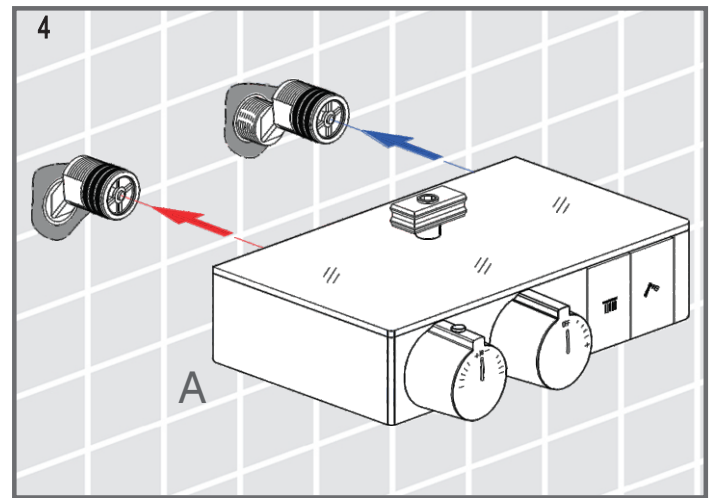
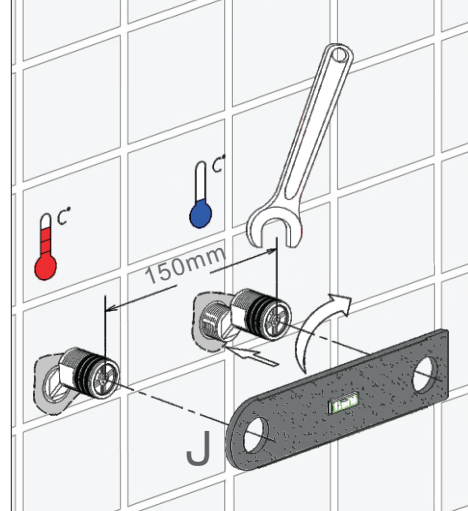
Комплектующие

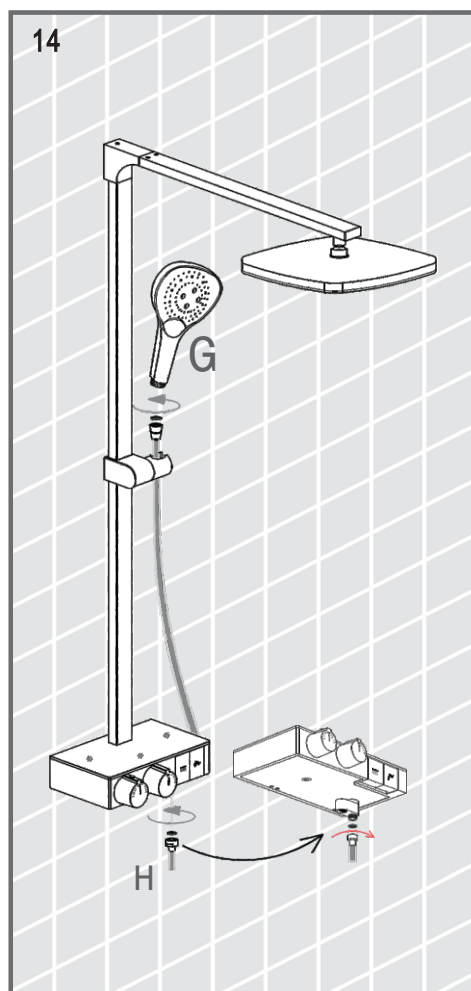
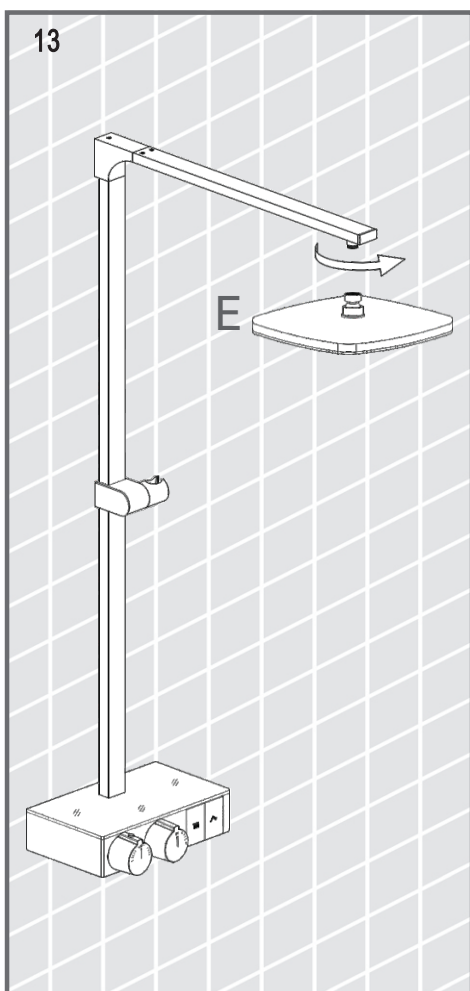
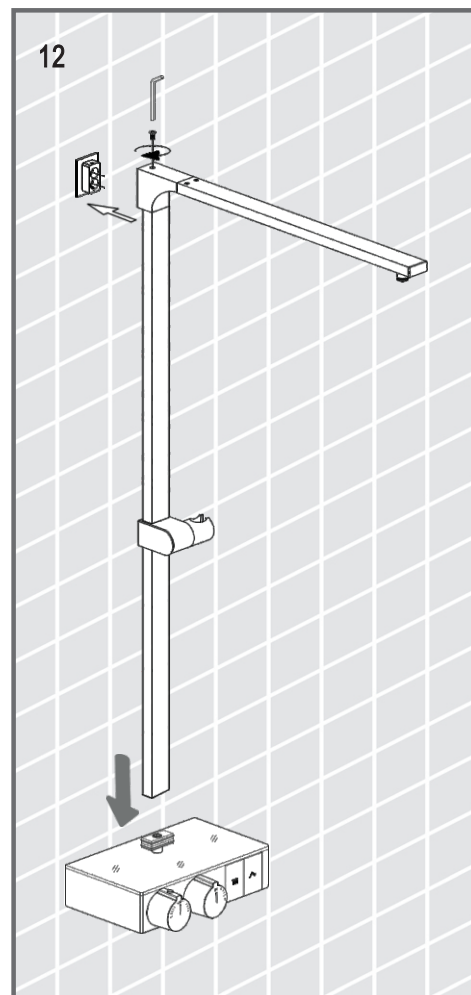
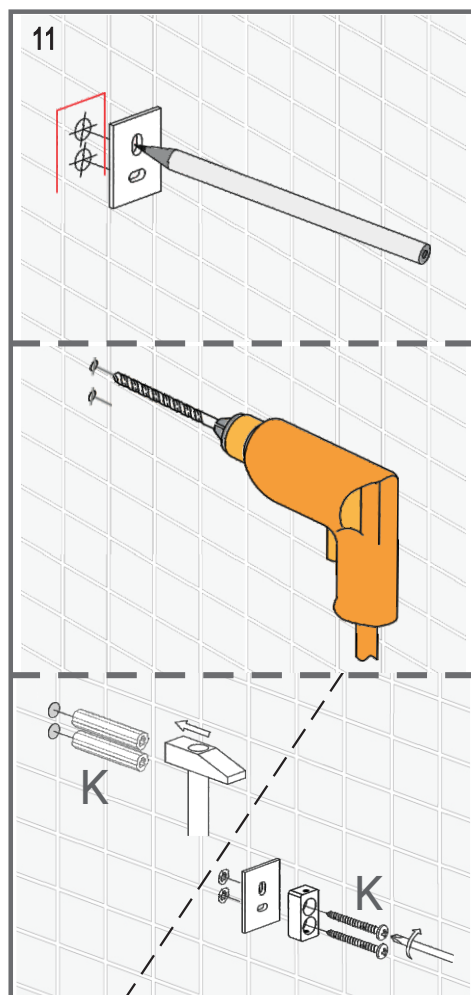
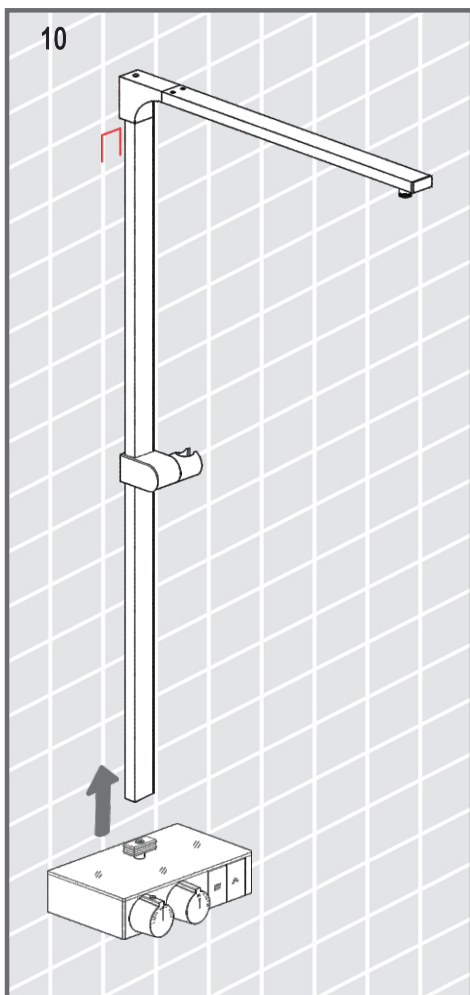
No.	Наименование	Кол-во	Прим.
A	Смеситель	1	
B	Душевая стойка	1	
C	Соединительная деталь	1	
D	Верхний душ (соединение)	1	
E	Верхний душ	1	
F	Держатель ручного душа	1	
G	Ручной душ	1	
H	Гибкий подводка 1500мм	1	
I	Эксцентрик	2	
J	Уровень	1	
K	Комплектующие	1	

Обратный клапан



Рекомендации по установке





Уважаемые дамы и господа,
Выражаем вам искреннюю признательность за приобретение наших продуктов. Пожалуйста, внимательно прочитайте данное Руководство перед установкой и использованием продукта, чтобы в полной мере насладиться предлагаемым сервисом.

Рекомендации по обслуживанию:

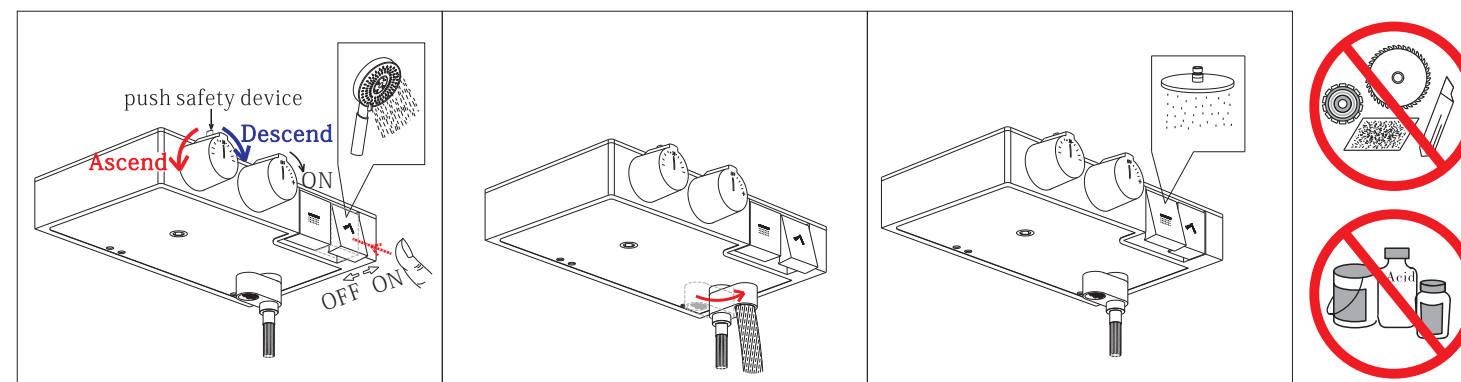
а) В случае недостаточного напора воды следует убедиться в отсутствии мусора в аэраторе или гибкой подводке. При наличии грязи необходимо разобрать и промыть детали чистой водой.

б) Для удаления загрязнения на поверхности следует использовать мягкую ткань или воду. Избегайте использования абразивных предметов или моющих средств с содержанием кислот для очистки хромированных поверхностей. В противном случае на поверхности могут появиться царапины или коррозия.

в) После каждой чистки или использования поверхность следует насухо вытереть мягкой хлопчатобумажной тканью вплоть до декоративного покрытия.

Гарантийные условия не распространяются на:

- **Случаи:**
 - а) использования в иных условиях, кроме бытовых
 - б) умышленной халатности
 - в) неисправностей, наступивших вследствие неправильного использования г) неправильной сборки и/или установки
- Ремонт изделия, поврежденного посторонними предметами или веществами.
- Полный выход из строя продукта из-за отсутствия штатных комплектующих изделия.
- Стоимость ремонта или замены любых одновременно установленных аксессуаров.



Достоверную информацию уточняйте на santehnica.ru.