

РУКОВОДСТВО ПО УСТАНОВКЕ
МОДЕЛЬ OLS-9501/9501B

ПАРОВАЯ КАБИНА



VI. Инструкция по технике безопасности

1. Монтаж электрических компонентов должен осуществляться квалифицированными электриками в соответствии с руководством пользователя
2. Электрические параметры должны соответствовать требованиям страны, в которой осуществляется эксплуатация оборудования. Рубильник электропитания должен иметь выключатель защиты от токов утечки и обеспечивать надежное и безопасное заземление. Следует убедиться, что выключатель, розетка и вилка имеют свойства водонепроницаемости
3. Не рекомендуется использовать чрезмерно горячую воду. При заполнении ванны сначала подается холодная вода, затем - горячая. Насос следует включать только после того, как вода достигнет уровня форсунок.
4. Отключайте электроснабжение каждый раз после использования оборудования и сливайте воду из поддона.

VII. Неисправности и их устранение

Неисправности	Причины	Меры по устранению
Не работает насос	Отсутствие соединения с электропитанием или отключен рубильник	Включить электропитание или рубильник
	Вилка отключена от розетки	Подсоединить электровилку
	Перебои в энергоснабжении	Проверить электрокабель
	Неисправен блок управления	Заменить
	Заклинило рабочее колесо насоса	Удалить посторонние предметы
	Неисправна контрольная панель	Заменить
Насос работает, но вода из форсунок не поступает	Колесо насоса работает вхолостую	Заменить рабочее колесо насоса
	Засорен экран обратного потока или поступает воздух в этот трубопровод	Прочистить экран обратного потока и удалить засор в трубопроводе
Не регулируется напор форсунок	Перебои в подаче электроэнергии	Проверить напряжение электросети
	Засорен экран обратного потока	Прочистить
Ванна в наклонном положении	Не отрегулированы винтовые опоры	Отрегулировать винтовые опоры
Протечка шлангов	Не затяжута соединительная гайка	Затянуть
	Недостаточная герметизация в местах соединения	Восстановить герметизацию в местах соединений

Примечание:

1. В случае неисправностей при работе массажной ванны, рекомендуется обратиться к вышеприведенной таблице для выяснения причин и поиска возможных решений возникших проблем.
2. Массажная ванна функционирует в условиях повышенной влажности. Помимо мер безопасности, предусмотренных изготовителем, для обеспечения безопасности пользователя установка электрических компонентов должна проводиться квалифицированным электриком. Одновременно необходим выключатель защиты от токов утечки и заземляющий провод

РУКОВОДСТВО ПО УСТАНОВКЕ И ЭКСПЛУАТАЦИИ

Модель: OLS-9501/OLS-95018

I. Важные предостережения:

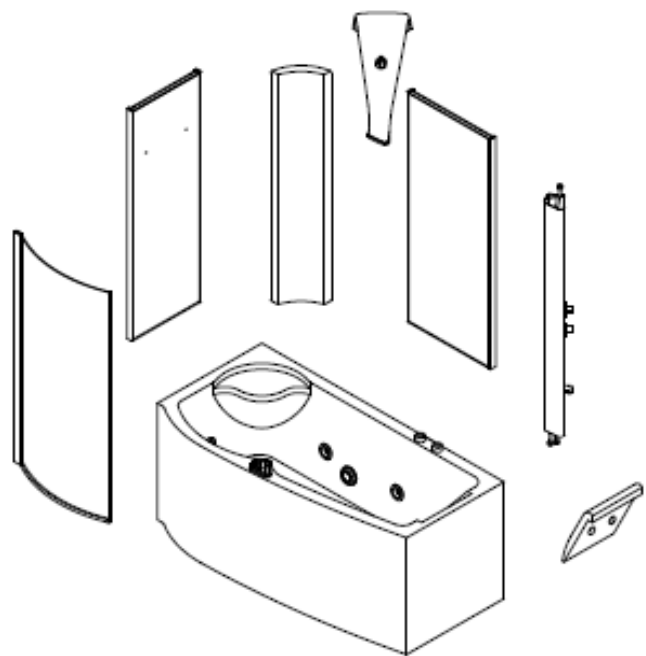
1. Установку оборудования следует выполнять в строгом соответствии с требованиями, изложенными в данном руководстве. В противном случае мы не сможем гарантировать надежность и безопасность душевой кабины. Даже падение корпуса может повредить изделие и привести к травмам.
2. При открывании коробок проверяйте предметы, не извлекая наружу, и установите стекло к стене в устойчивое положение.
3. Для сохранения целостности избегайте сильных ударов по стеклянной панели

II. Пользователю на заметку:

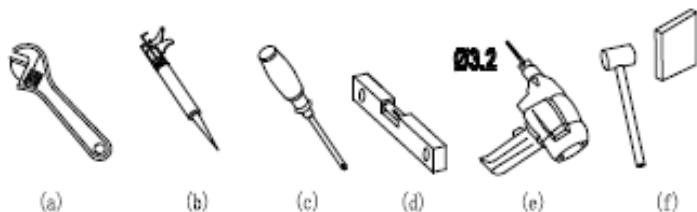
1. Не позволяйте детям или лицам, не способным самостоятельно принимать душ, входить в душевую без сопровождения взрослых.
2. Не налегайте телом на стены и не опирайтесь руками за верх кабины, избегайте помещения тяжелых вещей на крючках поверху кабины.
3. Чтобы не повредить изделие, не допускайте ударов по поверхности душевой кабины твердыми предметами.
4. Чтобы избежать падения при входе или выходе из душевой кабины, будьте внимательны к разности уровней между поднятым поддоном и полом ванной.
5. Остатки мыльной воды делают поддон очень скользким. Соблюдайте еще большую осторожность.
6. Очистка поверхностей осуществляется при помощи жидких моющих средств со слабым содержанием щелочи и мягкой ткани. Следует избегать моющих средств с повышенным содержанием кислоты или щелочи, а также ацетон и аммиак.
7. Разрушение уплотнительного клея в местах соединения приведет к утечке воды. Обязательно обновите его в случае если из-за старения он начнет крошиться.

III. Процесс установки

1. Перечень комплектующих

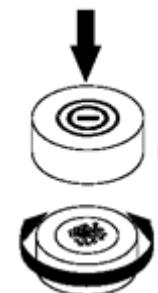
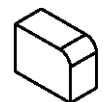


2. Tools



IV. РАБОЧИЙ ПРОЦЕСС И ФУНКЦИИ

1. Выключатель установить в положение «вкл»
2. Повернуть смеситель «А» в положение «откр» для регулировки температуры.
Поворот смесителя «В» позволяет выбирать режимы, в том числе отрыть воду, пользоваться ручным или верхним душем, а также включить массаж спины.
3. Подключение насоса возможно только по достижении водой уровня расположения форсунок.
4. По окончании пользования ванной следует установить смеситель «А» в положение «закр».

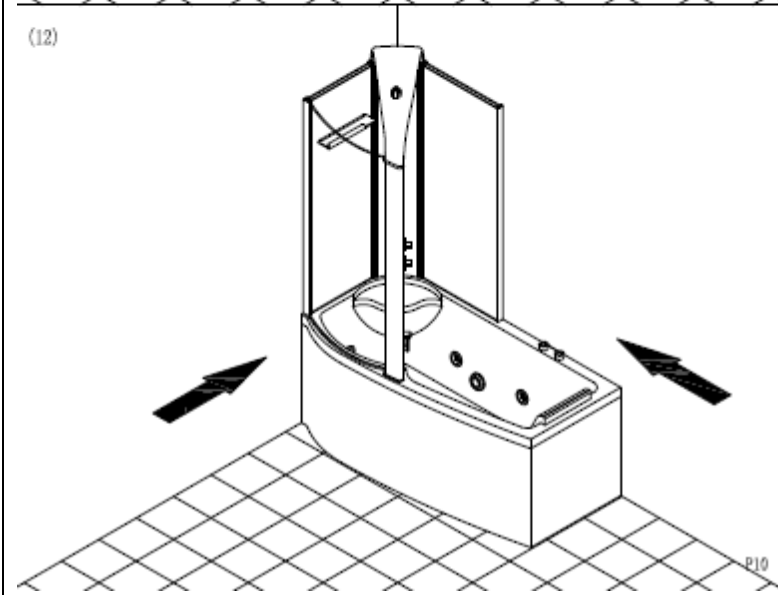
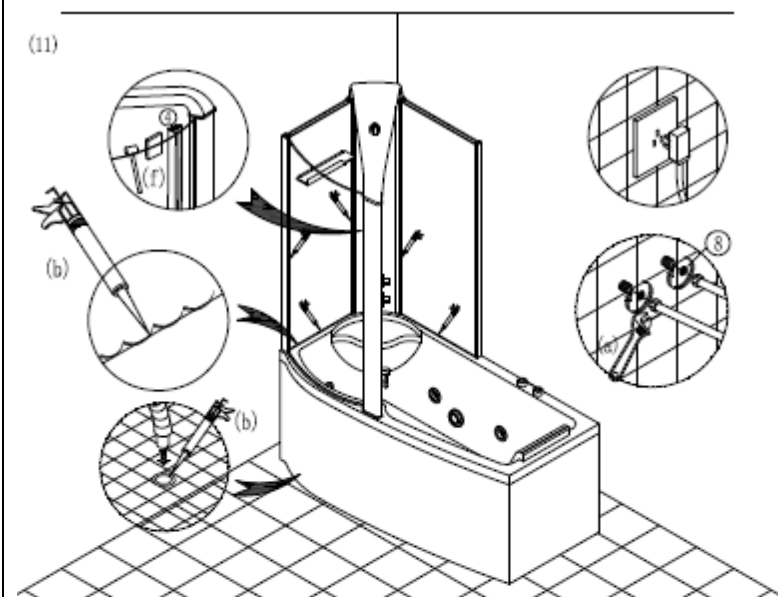


Водный массаж:

1. Когда вода достигнет или превысит уровень расположения форсунок, можно включить насос, нажав кнопку «С».
2. При работающем насосе поворот регулятора «Д» позволяет установить желаемую интенсивность массажа

V. ТЕХНИЧЕСКОЕ ОБСЛУЖИВАНИЕ И ЧИСТКА

1. Для повседневной очистки ванны могут использоваться обычное жидкое чистящее средство и мягкая ткань. Это средство не содержит ацетон и аммиак. Запрещается пользоваться обеззараживающими растворами, которые содержат формил и формальдегид.
2. Изъяны или царапины на поверхности ванны могут быть зачищены только водостойкой наждачной бумагой 2000 #, а затем заполированы до блеска при помощи зубной пасты и мягкой ветоши.
3. Пыль или грязь с поверхности ванны можно удалить слабым кислотным моющим средством, таким как лимонный сок, нагретым воском или мягкой тканью.
4. Следует периодически снимать экран обратного потока и очищать от волос и других посторонних предметов.
5. Позолоченные или хромированные детали не требуют частого протирания.
6. Не следует использовать для очистки поверхности ванны грубый инструмент, моющее средство с содержанием химического растворителя или абразива.
7. После пользования ванной необходимо полностью слить воду и отключить электропитание.
8. Не подвергайте поверхность ванны ударам или царапанию металлическими предметами или ножами. Не кладите в ванну тлеющие сигареты или горячие предметы с температурой выше 70°C.



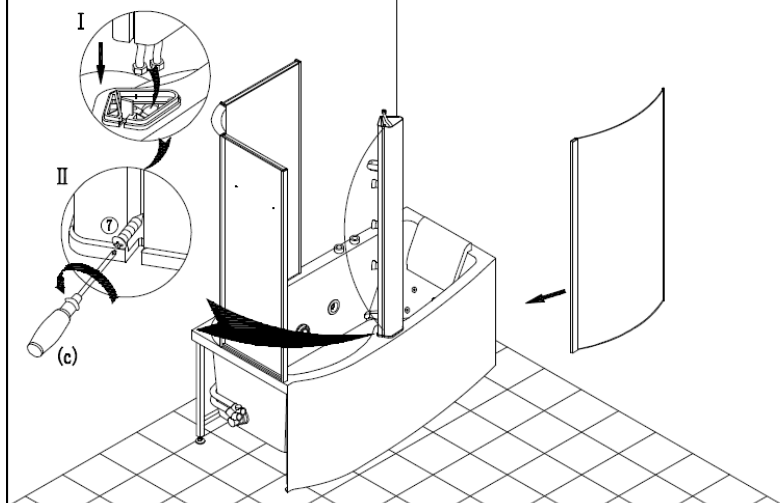
3. Требования к установке в отношении воды и электричества

- А. Вывод проводов должен иметь малогабаритный защитный водонепроницаемый выключатель 32А, расположенный в легкодоступном месте. После окончания пользования отключите питание, чтобы обеспечить безопасность и сохранность компьютерной системы душевой кабины (как в позиции «А», приведенной на следующем листе).
- Б. Электроснабжение: 220В, уравновешенное напряжение = 3*4 кв. мм, водонепроницаемая розетка (как в позиции «В», приведенной на следующем листе).
- В. Водоснабжение: соедините шланги с соответствующей маркировкой (штекерный разъем G 1/2) к источникам холодной или горячей воды. Переключатель должен быть установлен на стене на конце трубы подачи воды (как в позиции «С», приведенной на следующем листе).
- Г. Водоотвод: дренажный поддон должен располагаться на полу как можно выше над канализационной трубой. Если такое невозможно, расстояние между дренажом и концом канализационной трубы на полу должно быть не более 200 мм. Диаметр канализационной трубы на полу составляет 50 мм и более (как в позиции «D», приведенной на следующем листе).
- Д. Пространство для технического обслуживания: необходимо оставить место не менее 500 мм вокруг ванны, это пространство должно быть свободным (как в затемненной позиции, приведенной на следующем листе).
- Е. Заземляющий провод: 4Ω или меньше.

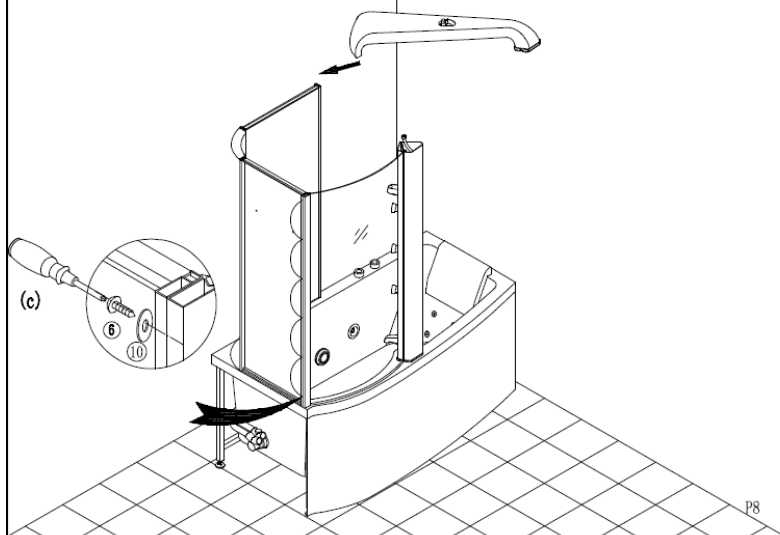
Примечание:

Давление воды должно быть в диапазоне 0,1-0,4 МПа. Если давление выходит за пределы номинального диапазона, это ухудшит нормальную работу оборудования.
В случае очень низкого давления воды рекомендуется установить насос для повышения давления воды, но мы не предоставляем такой насос.

(7)

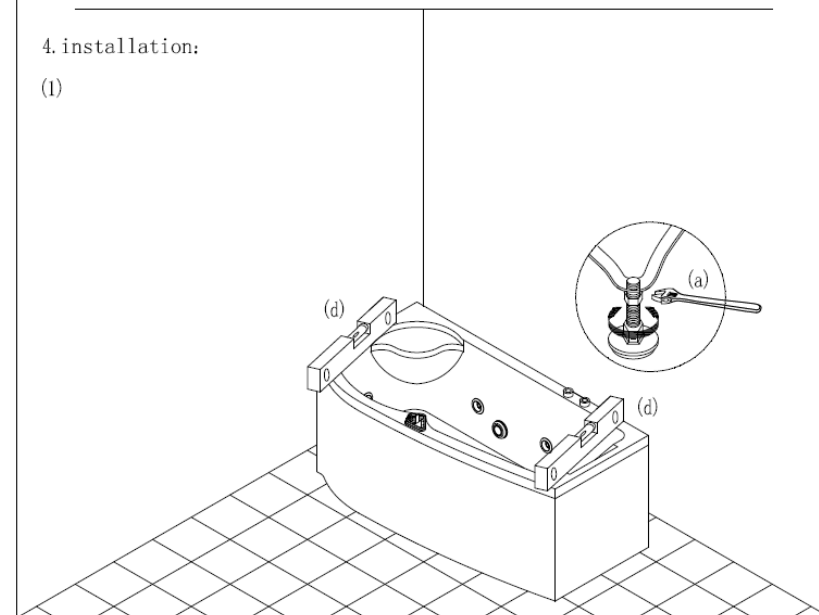


(8)

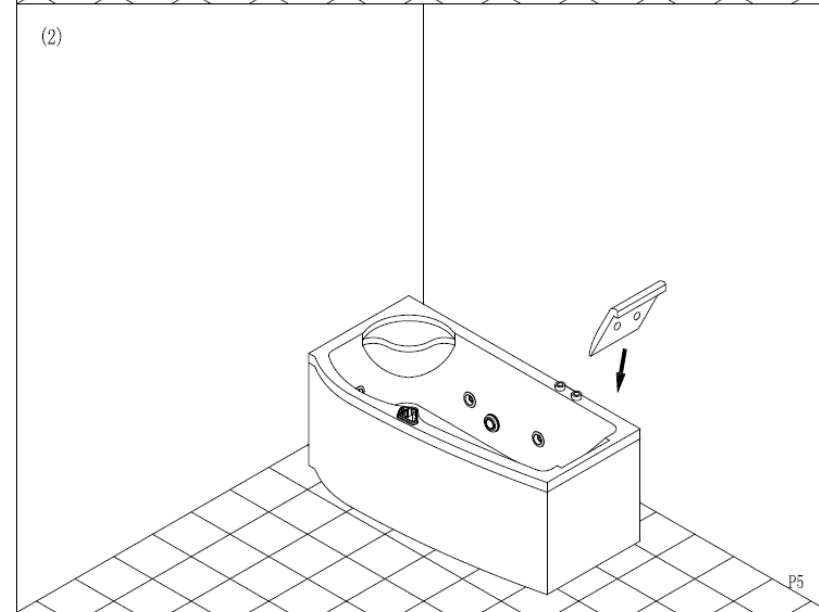


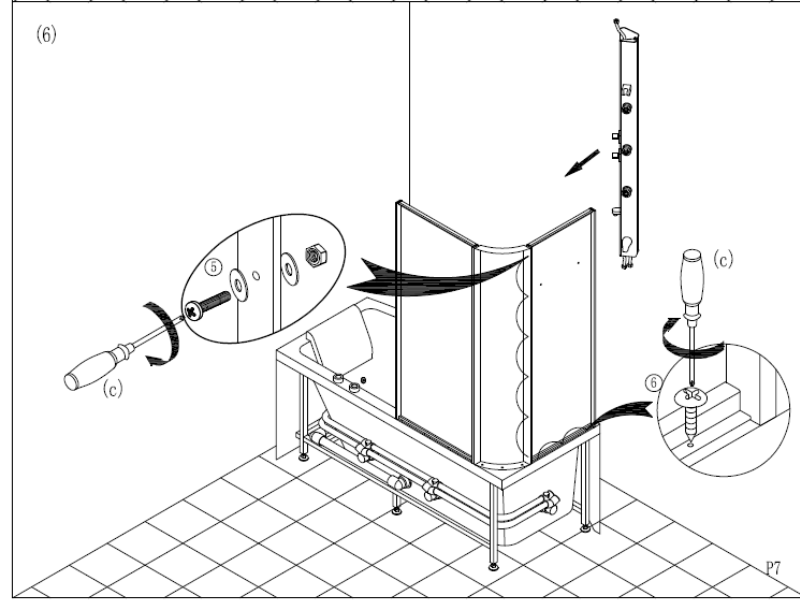
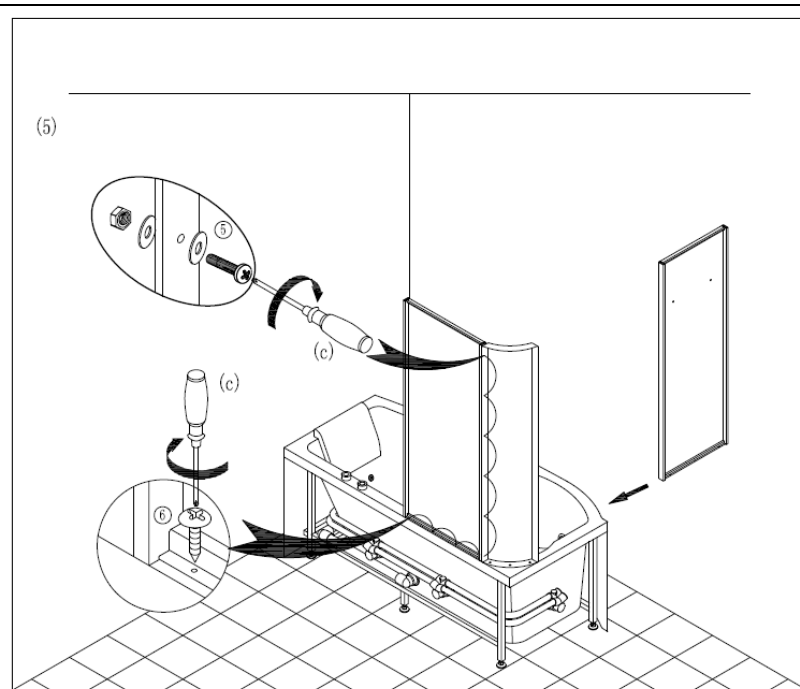
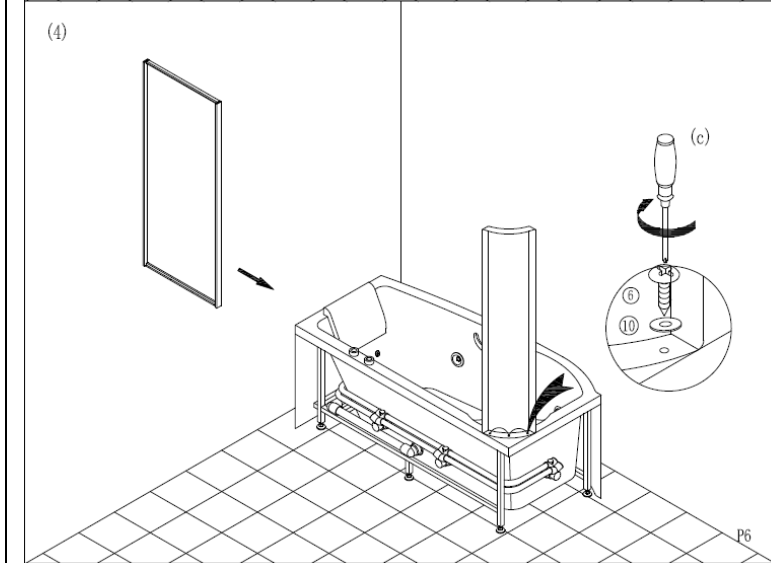
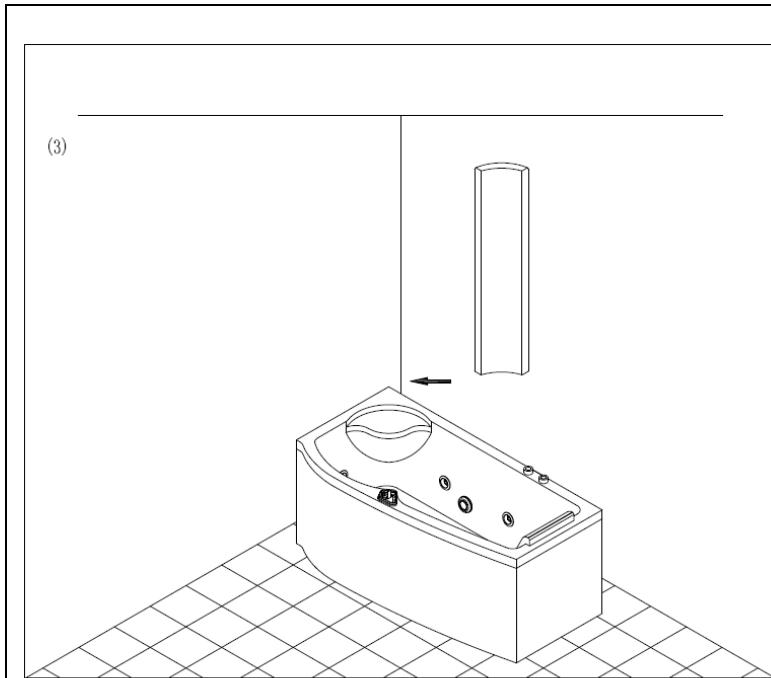
4. installation:

(1)



(2)





Достоверную информацию уточняйте на santehnica.ru.