

## ИНСТРУКЦИЯ ПО УСТАНОВКЕ КЕРАМИЧЕСКОГО УНИТАЗА

### Установка сиденья унитаза и уборка

Рекомендуется устанавливать сиденье и крышку унитаза после завершения всех основных работ по его инсталляции

#### Внимание:

Все работы по сборке и инсталляции унитаза должны производиться квалифицированным специалистом (сантехником)

### Рекомендации по уходу за изделием

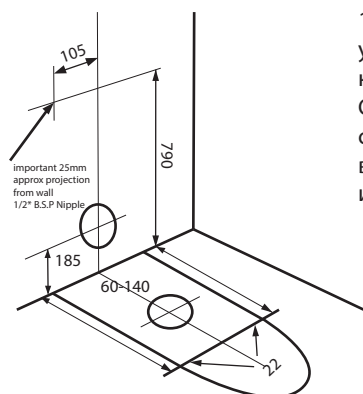
Для ухода за изделием используйте мягкую ткань или губку и жидкие моющие средства. Не используйте для ухода за изделием абразивные материалы и жесткие металлические щетки, которые могут его поцарапать.

Не используйте для очистки коррозионные чистящие средства; чистящие средства, содержащие бензол и кислоты, во избежание порчи поверхности унитаза. Отбеливатели, также, не рекомендуются к использованию, так как они могут повлиять на изменения изначального цвета изделия.

Если ваш унитаз имеет металлические петли, их следует очищать только мягким жидким мыльным раствором или специальным чистящим средством для стекла и хрома.

После очистки, промойте унитаз чистой водой и протрите мягкой тканью.

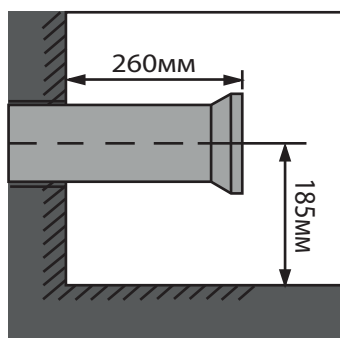
### ИНФОРМАЦИЯ ПО УСТАНОВКЕ



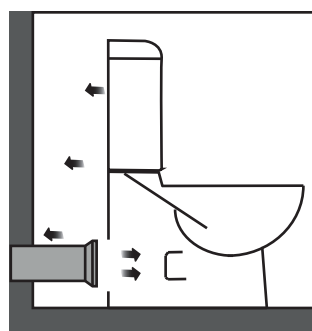
1. Установите чашу унитаза к выходу канализации. Сделайте отверстие для фиксирования скоб к полу и закрепите их.



2. Установите резиновый уплотнитель в отверстие на унитазе (не используйте герметик). Поместите винты/втулки в отверстия на внутренней стороне бака. Аккуратно опустите сливной бачок на унитаз, таким образом, чтобы винты совпали с соответствующими отверстиями на унитазе и закрепите его.



3. Организуйте канализационный выпуск из стены в соответствии с заданными размерами.



4. Выровняйте и придвиньте полностью собранный унитаз к стене, совмещая выход канализации с керамическим выпуском чаши унитаза.

Достоверную информацию уточняйте на [santehnica.ru](http://santehnica.ru).