

Водонагреватель DEX 12 Next

Инструкция по установке и эксплуатации



## Оглавление

### Руководство по применению

1. Описание водонагревателя .....	138
2. Окружающая среда и утилизация .....	138
3. Применение .....	139
Главный экран .....	139
Главное меню .....	140
Статистика "Statistics" .....	140
Настройки "Settings" .....	140
Пользователь "User" .....	142
Сведения "Info" .....	142
Заключительный нагрев .....	142
Как снизить энергопотребление .....	142
Деаэрация после техобслуживания .....	143
Чистка и уход .....	143
4. Устранение неисправностей самостоятельно и с помощью сервисной службы .....	144
5. Паспорт изделия соответствует требованиям нормативных документов ЕС - 812/2013 814/2013.	145

### Руководство по монтажу

1. Обзор .....	146
2. Технические характеристики .....	147
3. Габариты .....	147
4. Монтаж .....	148
Место монтажа .....	148
Комплектующие для монтажа .....	148
Монтаж настенных кронштейнов .....	149
Установка соединительных тройников .....	149
Монтаж нагревателя .....	150
5. Прямое подключение .....	151
6. Электрическое подключение .....	152
Схема подключений .....	152
Конструктивные требования .....	152
Электрическое подключение снизу .....	153
7. Первое включение водонагревателя .....	154
Переключение мощности .....	154
Повторный ввод в эксплуатацию .....	154
Водоснабжение душа .....	155
Функция блокировки .....	155
8. Техническое обслуживание .....	156
Чистка и замена сетчатого фильтра .....	156
Чистка и замена сетчатого фильтра при прямом подключении .....	156

**Документы, поставляемые вместе с устройством, должны храниться в безопасном месте.**

### Регистрация водонагревателя

Зарегистрируйте свой водонагреватель на нашем сайте в режиме онлайн и воспользуйтесь преимуществами наших сервисных услуг в случае, когда потребуются предоставление гарантии.

Подробные сведения о вашем водонагревателе помогут нашей сервисной службе обработать ваш запрос в кратчайшие сроки.

Для регистрации в режиме онлайн сканируйте QR-код на свой смартфон (планшет) или просто перейдите по ссылке ниже.

<https://partner.clage.com/en/service/device-registration/>



## Руководство по применению

**Примечание: Прилагаемые инструкции по технике безопасности должны быть внимательно и полностью прочитаны перед установкой, вводом в эксплуатацию и использованием, и должны соблюдаться для дальнейшей процедуры и использования!**

### 1. Описание водонагревателя



Проточный водонагреватель DEX12 Next является напорным водонагревателем с электронным управлением и графическим дисплеем e-Panel, а также сенсорными кнопками для удобного и экономичного водоснабжения горячей водой на одной или более водоразборных точек.

Электронная система управления регулирует потребление мощности в зависимости от выбранной температуры воды на выходе из крана, температуры на входе и объемного расхода для точного набора и поддержания заданной температуры в случае изменения напора. Нужную температуру воды на выходе из крана можно ввести в диапазоне от 20 °C до 60 °C с помощью сенсорных кнопок и увидеть на дисплее e-Panel.

DEX12 Next имеет интуитивно понятное меню, в котором можно настраивать различные пользовательские профили и считывать полученные данные.

Температура на входе может достигать 70 °C, поэтому водонагреватель также используется для дополнительного нагрева, например, в солнечных установках.

**При открытии крана ГВС смесителя проточный водонагреватель сразу же включается. Закройте кран и прибор автоматически выключится. Управление нагревателем осуществляется с помощью элементов управления на самом приборе, либо беспроводным пультом ДУ.**

### 2. Окружающая среда и утилизация

Прибор изготовлен из высококачественных материалов и деталей многократного использования. Обратите внимание: электротехнические устройства по окончании срока службы должны утилизироваться отдельно от хозяйственно-бытовых отходов. После эксплуатации отнесите это устройство в муниципальный пункт сбора, который сдает использованные электронные устройства в утилизации. Это поможет предотвратить возможное негативное воздействие на здоровье людей и окружающую среду. За информацией о местонахождении ближайших пунктов сбора отработавших электротехнических устройств обращайтесь к местным властям.

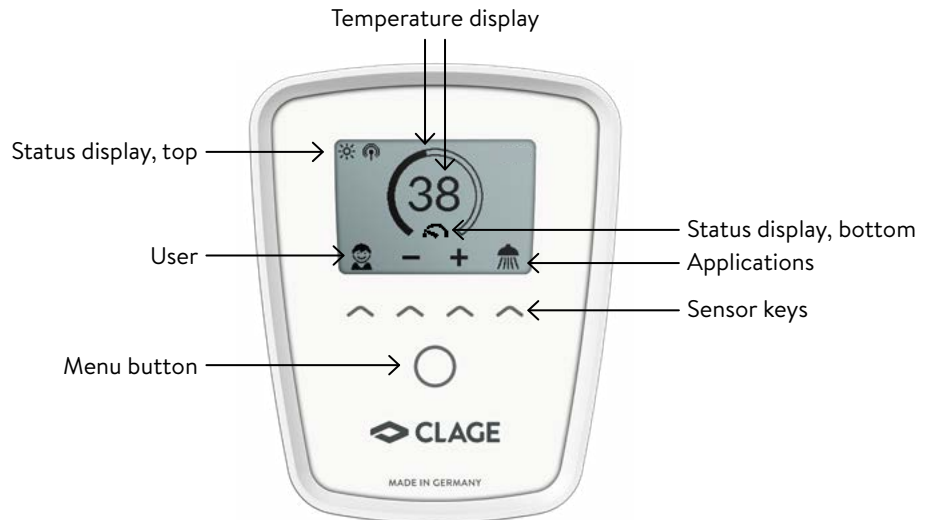
Корпоративным клиентам: По вопросам утилизации своего оборудования связывайтесь с местным дилером или поставщиком.

### 3. Применение

#### Главный экран

Дисплей e-Range переключается через прибл. 60 секунд автоматически без нажатия какой-либо кнопки на главный экран.


Простым нажатием сенсорной кнопки можно выбрать различные профили пользователя и режимы эксплуатации или изменить температуру.



#### Дисплей переключения температуры

Светодиоды на лимбе показания температуры загораются по мере повышения градуса температуры. Кроме того, в середине дисплея отображается заданная температура в °C.

#### Регулировка температуры

Нужную температуру можно установить в диапазоне от 20°C до 60°C, используя две сенсорные кнопки посередине. Одно касание изменяет температуру на 1°C, а в диапазоне от 35°C до 43°C – на 0,5°C. Если температура опускается ниже 20°C, на дисплее температуры появляется символ , и водонагреватель отключает функцию нагрева.

#### Выбор пользователя

В нагревателе можно установить макс. четыре пользовательских профиля. Каждый пользователь может сохранять в своем профиле нужные температуры для различных режимов эксплуатации. Профили пользователей можно пролистать, нажав левую сенсорную кнопку. Затем нужный профиль можно выбрать соответствующей сенсорной клавишей (персональная настройка профиля описана в разделе "Пользователи") (рис. A2).

#### Режимы эксплуатации




На этом экране можно выбрать предварительно настроенные режимы. Чтобы открыть меню выбора, необходимо нажать сенсорную кнопку под дисплеем (рис. A3). С помощью сенсорной кнопки под нужным режимом можно его включить.

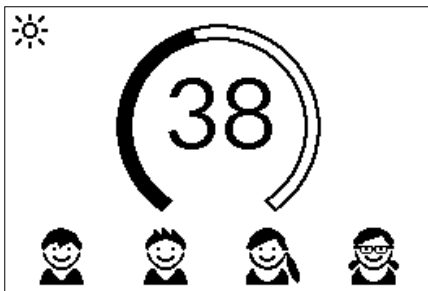
На заводе-изготовителе установлены следующие значения температуры для режимов эксплуатации:

 Ручная стирка = 35°C,  Душ = 38°C,  Ванна = 42°C,  Горячая вода = 48°C.

Для сохранения пользовательских значений температуры, выберите режим и установите нужную температуру. Затем нажмите и в течение двух секунд удерживайте сенсорную кнопку под изображением своего профиля или нужного режима эксплуатации.

#### Индикатор состояния сверху


-  Блокировка управления включена (PIN-код).
-  Температура воды на входе выше заданного значения (прибор не нагревает).
-  Установлена опция: Пульт дистанционного радиоуправления или "Home Server". Нагревателем можно управлять дистанционно.

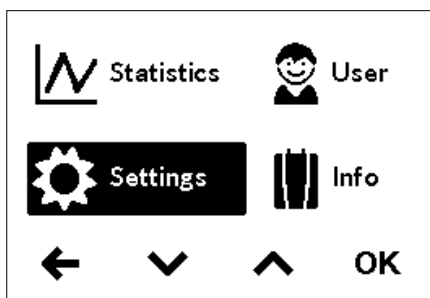


## 3. Применение

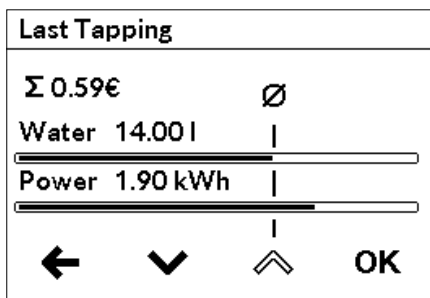
**Индикатор состояния внизу**

Область отображения функций, которые должны быть подтверждены пользователем или имеют большое значение для эксплуатации.




-  Техническое обслуживание: обнаружена неисправность нагревателя. Более подробную информацию смотрите в главном меню в закладке "Сведения о нагревателе".
- max** Достигнута максимальная температура: Дальнейшее повышение температуры невозможно, так как достигнуто заданное максимальное значение. Его можно изменить в главном меню во вкладке "Настройки".
-  Включен нагрев: Символ появляется, как только вода начинает нагреваться.
-  Максимальная мощность: мощности прибора не хватает для нагрева проточной воды до желаемой температуры. Уменьшите объемный расход горячей воды с помощью смесителя.



**Главное меню**

Используйте кнопку меню для входа в главное меню. Здесь можно выбрать все функциональные меню и сохраненные значения.

**Статистика "Statistics"**

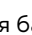
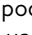
В статистике сохраняются и отображаются в виде диаграмм данные об эксплуатации и рабочие характеристики воздухонагревателя:

-  Потребление воды
-  Потребление электроэнергии
-  Общие расходы

С помощью кнопки  или  можно просмотреть различные периоды времени. В виде диаграмм отображается расход за период времени, начиная с последнего открытия крана, или весь суммарный расход воды.

**Примечания: данные потребления и рабочие характеристики не подходят для выставления счетов.**

**Настройки "Settings"**

Это меню используется для базовой настройки водонагревателя. С помощью кнопок  или  можно просмотреть различные пункты меню. Нажатием "OK" можно напрямую изменить настройки или перейти в подменю.

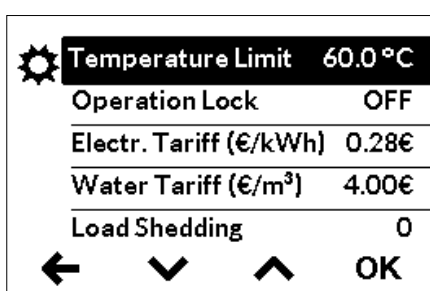
**Единица температуры "Temperature Unit":** По умолчанию в °C.

**Язык "Language":** Выбор языка отображения меню.

**Звук "Sound":** Включить и выключить звуки

**Примечание: сигналы тревоги и уведомления нельзя отключить.**

**Денежная единица "Currency":** Выбор символа денежной единицы.



**Максимальная температура "Temperature Limit":** В этом меню можно включить / выключить предельную температуру, а также задать любое значение максимальной температуры горячей воды в пределах диапазона настройки.

**Примечание: Если водонагреватель подключен к душу для подачи горячей воды, то максимальная температура была задана во время настройки водонагревателя и может быть изменена только при значении ниже этой температуры. В этом случае невозможно полностью отключить максимальную температуру.**

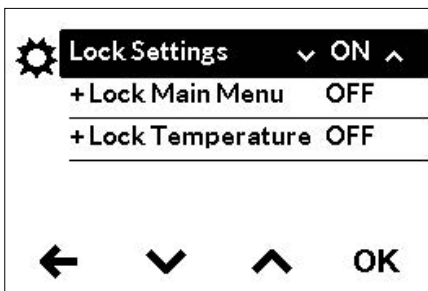
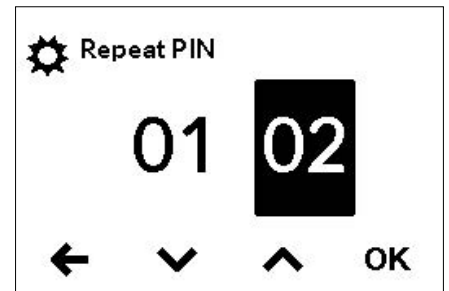
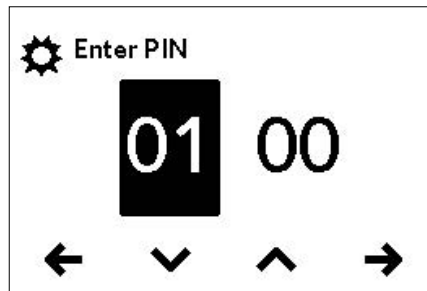
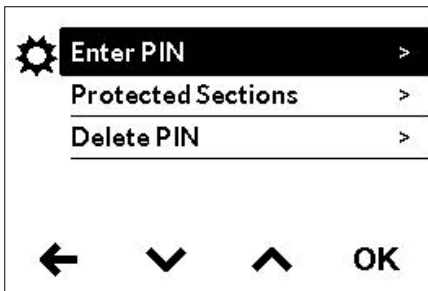
## 3. Применение

**Блокировка управления "Operation lock":** Защитите настройки с помощью четырехзначного PIN-кода.

**Примечание:** Блокировку управления можно отключить только путем ввода правильного PIN-кода во вкладке "Зоны блокировки" или с помощью функции "Удалить PIN-код". Если вы забыли свой PIN-код, свяжитесь с сервисной службой.

**Ввод PIN-кода:** с помощью  $\wedge$  или  $\vee$  можно выбрать цифру от 00 до 99. Чтобы перейти к следующей или предыдущей цифре, нажмите  $\leftarrow$  или  $\rightarrow$ . Выбрав нужную цифру, подтвердите ввод кнопкой  $\rightarrow$ . Затем в целях безопасности необходимо снова ввести PIN-код и подтвердить его с помощью "OK".

Если эти два ввода совпадают, появляется экран "Зоны блокировки".



**Зоны блокировки:** Выберите зоны для блокировки PIN-кодом.

- Заблокировать настройки: включается автоматически в момент генерации PIN-кода. Пользователи получают доступ в меню настроек только с помощью PIN-кода. Выключение удаляет текущий PIN-код.
- + Блокировать главное меню: пользователи получают доступ в главное меню только с помощью PIN-кода
- + Блокировать заданное значение: температура воды на выходе из крана установлена на текущее значение и может быть изменена только PIN-кодом. Пользовательские профили, приложения и режим ECO также можно изменить только PIN-кодом.

**Стоимость электроэнергии (денежная единица/кВтч):** Укажите стоимость электроэнергии конкретного поставщика.

**Стоимость водоснабжения (денежная единица/м<sup>3</sup>):** Укажите стоимость водоснабжения конкретного поставщика.

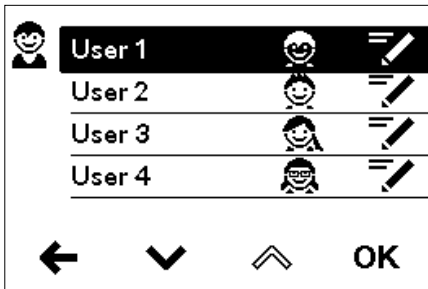
**Сброс нагрузки (экспертный режим) "Load Shedding":** Не работает.

**Заводские настройки "Factory settings":** Все измененные значения можно сбросить до заводских настроек. Не сбрасываются настройки блокировки температуры для режима эксплуатации «Душ», а также настройки сброса нагрузки.

**Примечание:** все заданные пользовательские профили и введенная стоимость электроэнергии и водоснабжения будут удалены.

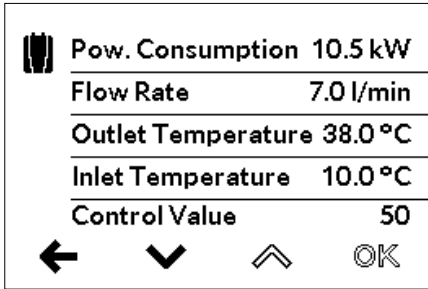
**Удаление статистики "Delete statistics":** Эта функция позволяет удалить все ранее собранные статистические данные. Удаленные статистические данные не подлежат восстановлению.

## 3. Применение

**Пользователь "User"**

Для каждого пользовательского профиля можно установить собственный аватар. Он появляется на главном экране.

Здесь любой пользователь может задать и сохранить свои пользовательские температуры для различных режимов эксплуатации.

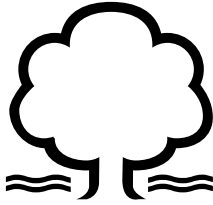
**Сведения "Info"**

Здесь перечислены внутренние результаты измерения и параметры водонагревателя. С помощью сенсорных кнопок можно просмотреть различные показания.

**Заключительный нагрев**

При эксплуатации с предварительно нагретой водой (например, с помощью солнечных энергетических установок) необходимо следить, чтобы температура на входе не превышала 70 °C.

Если при эксплуатации с предварительно нагретой водой температура воды на входе не должна быть больше заданного значения, то мощность нагревателя не задействуется. На главном экране управления отображается символ ☀.

**Как снизить энергопотребление**

Установите нужную температуру на приборе и откройте кран горячей воды смесителя. Если вы почувствуете, что вода слишком горячая, не открывая крана холодной воды уменьшите значение температуры на приборе. В противном случае будет бесполезно расходоваться часть энергии, затраченной на нагрев воды. Кроме того, температура воды, поступающей в кран холодного водоснабжения, не регулируется электроникой прибора, так что в этом случае невозможно обеспечить постоянный уровень необходимой температуры.



### Деаэрация после техобслуживания

Данный водонагреватель оснащен автоматической функцией предотвращения образования воздушных пробок, обеспечивающей невозможность возникновения ситуаций отсутствия воды в приборе во время его работы. Тем не менее, перед первым использованием прибора необходимо выполнить процедуру деаэрации. Каждый раз после полного слива воды из прибора (например, перед проведением сантехнических работ или ремонта водонагревателя) перед тем, как продолжить эксплуатацию прибора, необходимо выполнить процедуру деаэрации.

1. Отключите проточный водонагреватель от электросети (напр., выключив предохранитель).
2. Выкрутите регулятор струи из выпускной арматуры и откройте кран холодного водоснабжения, чтобы промыть трубы и избежать загрязнения прибора и регулятора струи.
3. Откройте и закройте кран горячей воды несколько раз до тех пор, пока из подводки и прибора не выйдет весь воздух.
4. Только после этого можно восстановить подачу напряжения на прибор и установить регулятор струи на место.
5. Прибор начнет работать приблизительно через 10 секунд после открытия крана.

### Чистка и уход

- Для чистки пластиковых поверхностей и арматуры достаточно использовать влажную ткань. Запрещается использовать абразивные и хлоросодержащие чистящие средства и растворители.
- Для обеспечения беспрепятственного выхода воды следует регулярно раскручивать и чистить аэратор-распылитель, установленный в изливе смесителя, и лейку душа. Чтобы обеспечить безотказное и безопасное функционирование прибора, каждые три года рекомендуется вызывать компетентного специалиста для проверки электронных и сантехнических компонентов.



## 4. Устранение неисправностей самостоятельно и с помощью сервисной службы



Ремонтные работы должны осуществляться исключительно уполномоченным специалистом.

Если вы не можете решить проблему своими силами с помощью данной таблицы, обратитесь в службу работы с клиентами или авторизованную организацию, осуществляющую обслуживание наших изделий в вашей стране. Пожалуйста, будьте готовы сообщить идентификационные данные вашего прибора.

Дистрибьютор в России:

ООО „Эко-проект“

129343, г. Москва,  
ул. Уржумская, 4/2

Тел.: +7 495 7418510

Факс: +7 495 7418510

Эл. почта: info@clage-russia.ru

Интернет: www.clage-russia.ru

#### CLAGE GmbH

Германия  
21337 Люнебург  
Пирольвег 1-5

Тел.: +49 4131 8901-0

Факс: +49 4131 83200

Эл. почта: service@clage.de

Интернет: www.clage.de

Проточный водонагреватель является надежным изделием, прошедшим многоступенчатую процедуру контроля качества перед отгрузкой покупателю. Тем не менее, возможность возникновения мелких неисправностей не исключается. В этом случае сначала выключите и включите предохранитель для перезапуска электроники. Затем попытайтесь устранить проблему с помощью следующей таблицы. Это позволит избежать ненужных расходов, связанных с вызовом специалиста.

DEX12 Next		
Неисправность	Причина	Способ устранения
Вода не нагревается, на дисплее отображается экран "Сбой электропитания"	Сработал главный предохранитель	Замените или включите предохранитель
	Сработало предохранительное реле давления	Сообщите в сервисную службу
Вода не нагревается, на экране появляется символ технического обслуживания	Устройство обнаружило неисправность	Выключите и снова включите предохранители. Если сообщение об ошибке не исчезнет, сообщите об этом в сервисную службу.
Напор горячей воды уменьшается	Грязь или известковые отложения в выпускной арматуре	Очистите лейку душа, регулятор струи и сетчатые фильтры
	Грязь или известковые отложения в сетчатом фильтре грубой очистки	Вызовите специалиста сервисной службы для очистки сетчатого фильтра
Выбранная температура не достигнута	Достигнута максимальная мощность	Уменьшите расход горячей воды на смесителе
	Разбавляется холодной водой в смесителе	Откройте только кран горячей воды, установите температуру, проверьте температуру воды на выходе из крана
Сенсорные кнопки не реагируют на нажатие	Стекло дисплея мокрое	Протрите дисплей насухо мягкой тканью

## 5. Паспорт изделия соответствует требованиям нормативных документов ЕС - 812/2013 814/2013

a	b		c	d	e	f	h	i
	b.1	b.2						
CLAGE	DEX12 Next	5E-115G-3D	XS	A	$\eta_{WH}$ %	AEC kWh	°C	$L_{WA}$ dB(A)
					39	472	60	15

## Пояснения

a	Название или торговая марка
b.1	Обозначение устройства
b.2	Тип устройства
c	Профиль нагрузки
d	Класс Энергоэффективность нагрева воды
e	Энергоэффективность водяного отопления
f	Годовое потребление электроэнергии
g	Альтернативный профиль нагрузки, соответствующая энергоэффективность водяного отопления и соответствующее годовое потребление электроэнергии, если таковое имеется
h	Настройки температуры регулятора температуры водонагревателя
i	Уровень звуковой мощности в помещении

## Дополнительные примечания



Все специальные меры предосторожности, которые необходимо соблюдать при монтаже, вводе в эксплуатацию, эксплуатации и техническом обслуживании водонагревателя, приведены в инструкции по эксплуатации и монтажу.

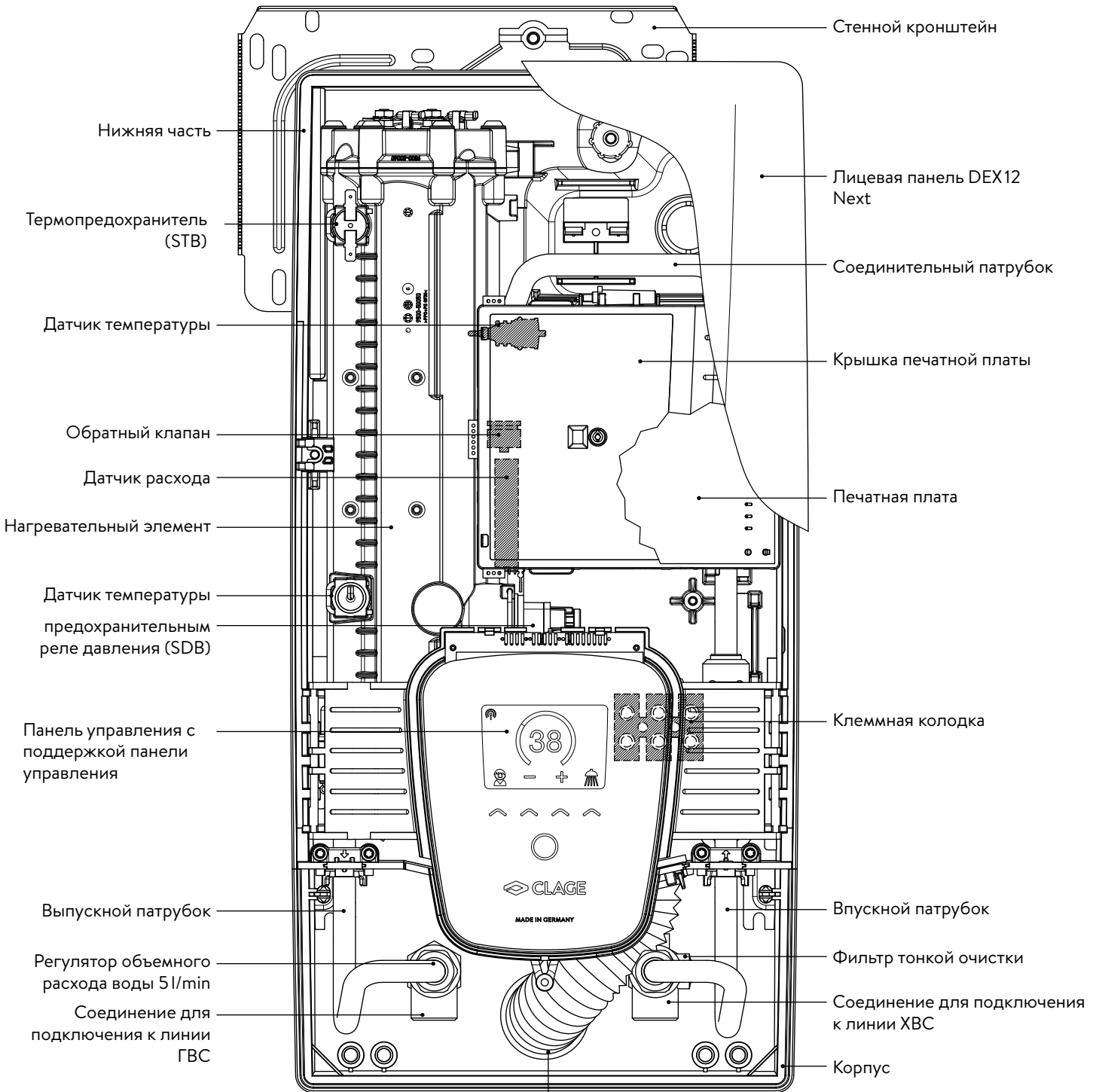


Все приведенные данные были определены на основе спецификаций европейских директив. Различия в информации о продукте, приведенной в других источниках, основаны на различных условиях испытаний.

Потребление энергии определялось в соответствии со стандартизированной процедурой в соответствии со спецификациями ЕС. Реальное потребление энергии прибором зависит от конкретного применения.

# Руководство по монтажу

## 1. Обзор







Резьбовые соединительные ниппели 1/2 дюйма



Проходная изоляционная втулка

## 2. Технические характеристики

Тип	DEX12 Next	
Класс энергоэффективности	A *)	
Номинальная мощность / номинальный ток	8,8 кВт..11,5 кВт (38 А..50 А)	
Выбранная мощность / ток	@ 220 V	8,1 кВт (36,6 А)
	@ 230 V	8,8 кВт (38,3 А)
	@ 240 V	9,6 кВт (39,9 А)
Электropодключение	1/N/PE 220 В .. 230 В .. 240 В	
Минимально допустимое сечение кабеля	10,0 мм <sup>2</sup>	
Горячая вода (л/мин)	макс. при Δt = 28 К	4,5
	макс. при Δt = 38 К	3,3
Номинальный объем	0,4 л	
Рабочее давление	1,0 МПа (10 бар)	
Тип подключения	закрытый / открытый	
Система нагрева	Спиральный нагревательный элемент IES®	
При 15 °С:		
Удел. сопротивление воды	≥ 1100 Ом·см	
Удел. электропроводность	≤ 90 мС/м	
Температура воды на входе	≤ 70 °С	
Включение при объемном расходе - макс. объем. расходе	1,5 л/мин – 5,0 <sup>2)</sup>	
Потеря давления	0,08 бар при 1,5 л/мин 1,3 бар при 9,0 л/мин <sup>3)</sup>	
Температурный диапазон	20 °С – 60 °С	
Подключение подводки	G ½ дюйма	
Вес (заполненного прибора)	4,2 кг	
Класс защиты VDE	I	
Тип защиты	   <b>IP25</b> 	

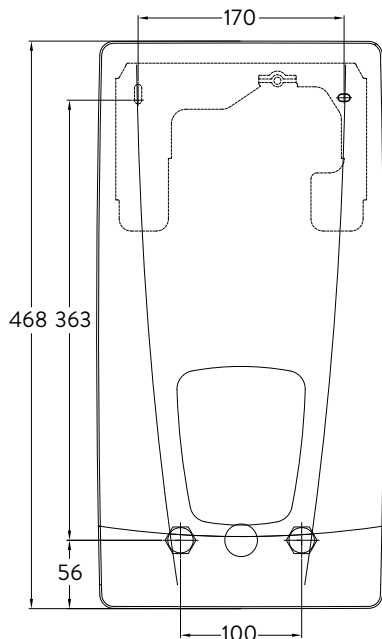
\*) Данная характеристика отвечает требованиям регламента ЕС №812/2013

1) Смешанная вода

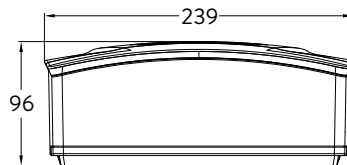
2) Объемный расход воды ограничен для оптимального режима повышения температуры

3) без регулятора объемного расхода воды

## 3. Габариты



Габариты в мм



## 4. Монтаж



В соответствии с национальными нормативными требованиями получено свидетельство об испытаниях на уровень шума.

Необходимо соблюдать следующие нормативные положения:

- Например VDE 0100
- EN 806
- Монтаж должен проводиться с соблюдением требований стандартов страны эксплуатации и нормативов местного предприятия электро- и водоснабжения.
- Паспортные данные и технические характеристики.
- Монтаж должен выполняться с помощью инструментов, предназначенных для конкретных работ и находящихся в исправном состоянии.

#### Место монтажа

- В помещении, где предполагается установить водонагреватель, нельзя допускать минусовых температур.
- Устройство должно быть настенным и должно быть установлено с водяными штекерами вниз или альтернативно в поперечном направлении с оставленными водяными штекерами.
- Прибор имеет класс защиты IP25 и может монтироваться в защитной зоне 1 в соответствии с VDE 0100 часть 701 (IEC 60364-7).
- Во избежание теплопотерь рекомендуется устанавливать прибор как можно ближе к водоразборной точке.
- Должен быть обеспечен доступ к прибору для проведения техобслуживания.
- Применение пластиковых труб возможно, только если они соответствуют требованиям DIN16893, серия 2.
- Удельное гидравлическое сопротивление должно быть не меньше 1100  $\Omega$  см при 15 °С. Удельное сопротивление можно узнать у вашего предприятия водоснабжения.

#### Комплектующие для монтажа

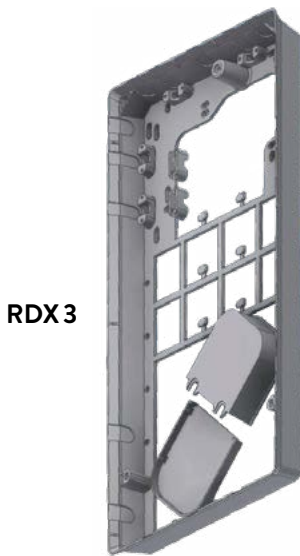
Для монтажа в сложных условиях имеются следующие комплекты:

##### Монтажный комплект RDX 3

(Кат. №. 36100)

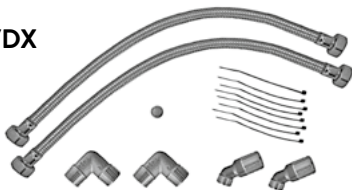
Этот монтажный комплект позволяет устанавливать проточный водонагреватель, если электрический кабель выходит из стены под водонагревателем.

**При использовании монтажного комплекта класс защиты IP меняется с IP25 на IP24.**



RDX 3

VDX



##### Комплект дополнительных принадлежностей VDX

(Кат. № 34120) – требуется RDX / RDX3!

Данный комплект позволяет смонтировать прибор в ситуациях, когда трубы подводы выходят из стены со смещением или в другом порядке, либо когда они выходят под углом к прибору. Кабель электропитания может выходить из стены в любом месте под прибором или проводка может быть проложена открытым способом.

UDX

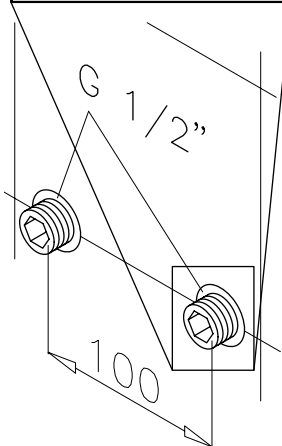
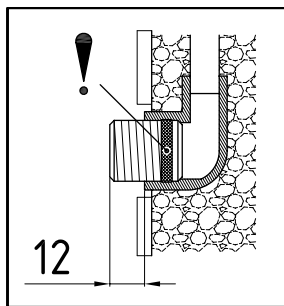


##### Комплект дополнительных принадлежностей UDX

(Кат. № 34110) – требуется RDX / RDX3! –

Данный комплект позволяет смонтировать прибор в ситуациях, когда подводка заканчивается над прибором. Кабель электропитания может выходить из стены в любом месте под прибором или проводка может быть проложена открытым способом.

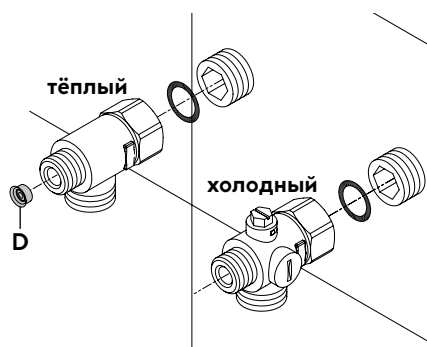
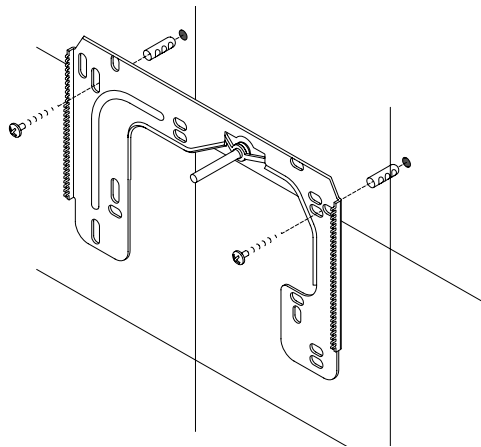
## 4. Монтаж

**Монтаж настенных кронштейнов**

Примечание: Если данный водонагреватель устанавливается вместо традиционного проточного водонагревателя, сверлить отверстия для настенного кронштейна не потребуется, поэтому шаг 2 нужно пропустить.

**Тщательно промойте трубы перед их монтажом для удаления из них загрязнений.**

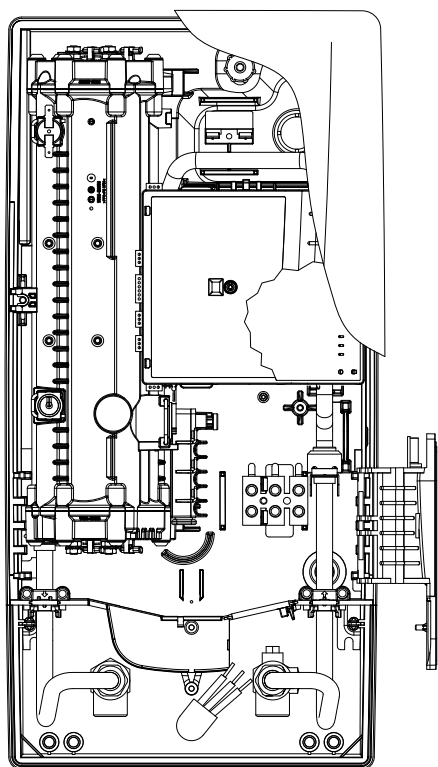
1. Торцовым ключом для внутреннего шестигранника 12 мм вкрутите соединительные nipples в выводы в стене. Прокладки должны быть полностью накручены на резьбу. Полностью закрученный nipple должен выступать над поверхностью стены как минимум на 12 – 14 мм.
2. Приложите разметочный шаблон из комплекта поставки к стене и выровняйте его таким образом, чтобы отверстия в шаблоне совпали с соединениями. Отметьте точки для сверления отверстий с помощью шаблона. Просверлите отверстия сверлом 6 мм. Вставьте дюбели из комплекта поставки.
3. Откройте корпус нагревателя. Для этого стяните заглушку вниз и ослабьте центральный винт панели.
4. Ослабьте гайку с накаткой на настенном кронштейне, затем снимите и прикрутите его к стене. Смещение или неровность плитки до 30 мм можно компенсировать распорными втулками из комплекта поставки. Распорные втулки устанавливаются между стеной и настенным кронштейном.

**Установка соединительных тройников**

Примечание: Закручивайте накладные гайки с осторожностью, чтобы не повредить фитинги и трубы.

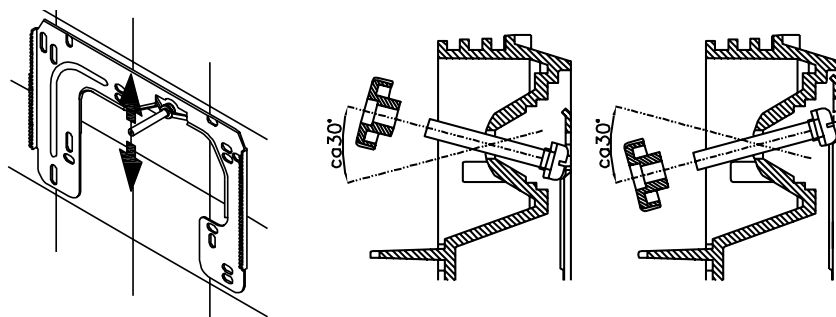
- Как показано на рисунке, установите тройник с накладной гайкой и прокладкой ½ дюйма на вывод линии ХВС.
- Установите тройник с накладной гайкой и прокладкой ½ дюйма на вывод линии ГВС.
- Вставьте регулятор расхода воды "D" в соединительный тройник ГВС. При этом должно быть видно уплотнительное кольцо круглого сечения.

## 4. Монтаж

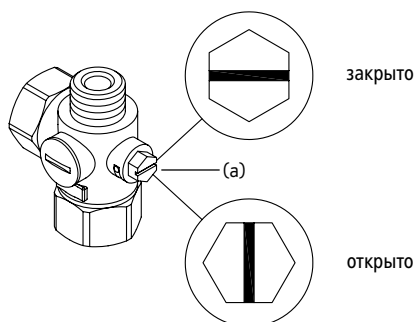


## Монтаж нагревателя

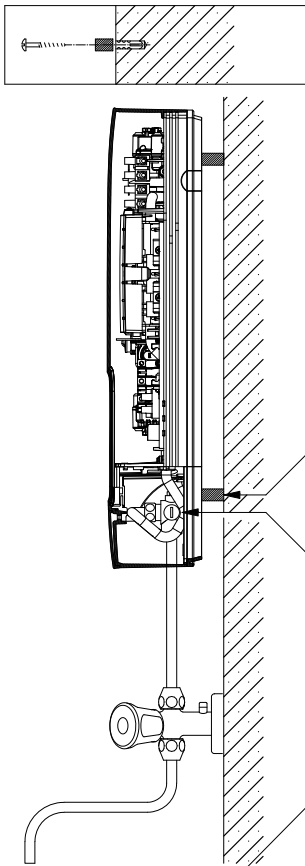
1. Установите прибор на стенной кронштейн так, чтобы резьбовой стержень кронштейна зашел в отверстие прибора. При необходимости, можно немного изменить положение резьбового стержня стенного кронштейна. При этом монтаж подводки должен осуществляться без применения силы.
2. Наверните пластиковую гайку с накаткой на резьбовую шпильку настенного кронштейна.
3. Прикрутите к фитингам две накидные гайки  $\frac{3}{8}$  дюйма соединительных патрубков прибора с прокладкой  $\frac{3}{8}$  дюйма в каждой.



4. Откройте подачу воды в линии ХВС и медленно переведите запорный вентиль (а) в соответствующем соединительном тройнике в положение "открыто". Проверьте все соединения на предмет герметичности.
5. Откройте и закройте кран горячей воды несколько раз до тех пор, пока из подводки и прибора не выйдет весь воздух.



## 5. Прямое подключение



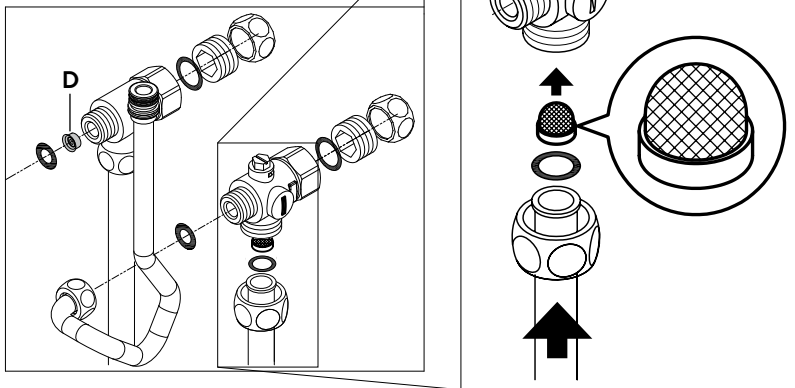
**Примечание:** затягивайте накидные гайки с осторожностью, чтобы обеспечить необходимую герметичность, не повреждая фитинги и трубопроводы.

При выполнении открытого монтажа навинтите два резьбовых соединительных nipples  $\frac{1}{2}$  дюйма вместе с прокладками  $\frac{1}{2}$  дюйма на накидные гайки  $\frac{1}{2}$  дюйма тройников ГВС и ХВС. Выкрутите обе заглушки  $\frac{1}{2}$  дюйма боковых патрубков на тройниках ГВС и ХВС и накрутите их на открытый конец соединительных nipples. Вставить регулятор расхода воды "D" в соединительный тройник ГВС. Затем соединительные тройники ГВС и ХВС прикрутите вместе с прокладками  $\frac{3}{8}$  дюйма к накидным гайкам  $\frac{3}{8}$  дюйма на трубах подвода и слива воды.

При прямом подключении рекомендуется устанавливать водонагреватель на расстоянии, показанном на чертеже, используя дистанционные втулки из комплекта поставки. Дюбели 6 мм и винты крепятся надлежащим образом в двух крепежных отверстиях в зоне нижних патрубков.

Раструбные концы труб должны соединяться с боковыми патрубками  $\frac{1}{2}$  дюйма тройников ГВС и ХВС вместе с накидными гайками  $\frac{1}{2}$  дюйма и прокладками  $\frac{1}{2}$  дюйма. Отверстия для труб можно проделать в панели инструментом с тупым концом.

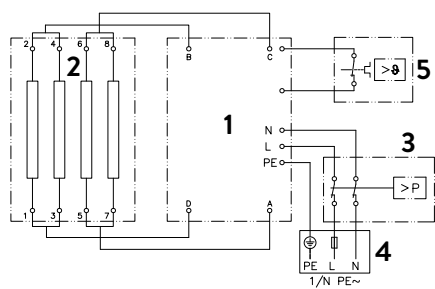
**При прямом подключении: установите сетчатый фильтр в линию ХВС!**





## 6. Электрическое подключение

### Схема подключений



1. Электронная схема
2. Нагревательный элемент
3. Предохранительное реле давления
4. Контактная колодка
5. Термопредохранитель

Выполняется специалистом!

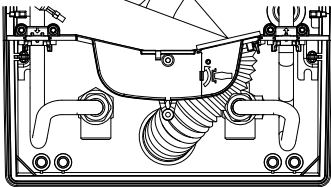
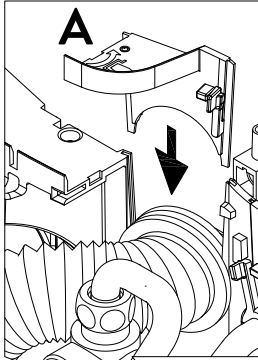
Пожалуйста, соблюдайте:

- Например VDE 0100
- Монтаж должен выполняться в соответствии с нормативами и стандартами, действующими в стране эксплуатации прибора, и требованиями местного предприятия энергоснабжения
- Паспортные данные и технические характеристики
- Прибор должен быть заземлен.

### Конструктивные требования

- Водонагреватель должен быть подсоединен к стационарно проложенным проводам. Прибор должен быть заземлен.
- Электрические провода не должны иметь повреждений. После завершения электромонтажа не должно быть прямого доступа к электропроводке.
- Электрическое подключение выполняется с использованием многополюсного разъединителя с минимальным размыканием контактов 3 мм на каждый полюс (например, за счет предохранителей)
- Для защиты водонагревателя должен быть установлен предохранительный элемент с током переключения, подходящим для номинального тока прибора.

## 6. Электрическое подключение

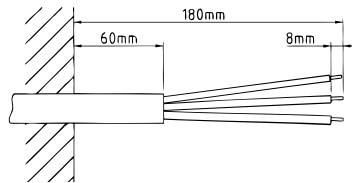


## Электрическое подключение снизу

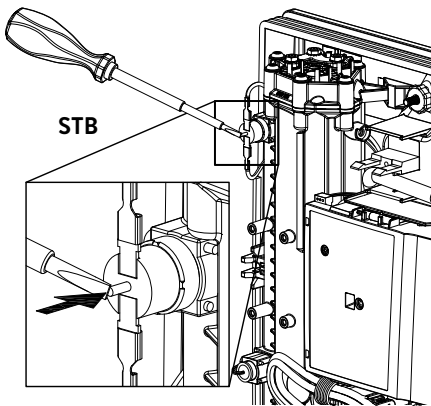
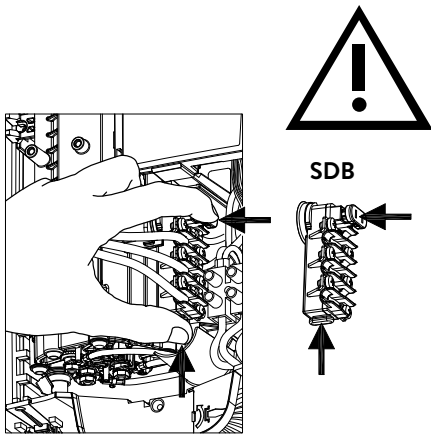
**Примечание:** при необходимости, клеммную колодку можно перенести в верхнюю часть прибора. Для этого следуйте инструкциям, изложенным в следующем разделе.

**Перед подключением водонагревателя к электрической сети убедитесь, что водонагреватель обесточен!**

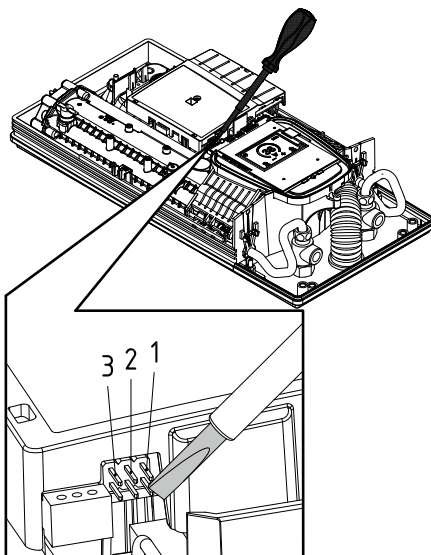
1. Удалите с кабеля оболочку провода приблизительно в 6 см над местом его выхода из стены. Наденьте на кабель брызгозащитный рукав с небольшим отверстием впереди так, чтобы рукав доходил до стены. Это предотвратит попадание воды на электрические провода. Рукав не должен быть поврежден! **Обязательно используйте брызгозащитный рукав!**
2. Откиньте панель управления вправо.
3. Зачистите изоляцию с отдельных проводов и подсоедините их к клеммам в соответствии со схемой подключения. **Водонагреватель должен быть заземлен.**
4. Протяните защитный рукав по соединительному кабелю так, чтобы рукав плотно сел в углубление в промежуточной панели. Наденьте фиксатор рукава (A), откиньте панель в исходное положение и защелкните ее.
5. Установите на место лицевую панель и затяните крепежный винт. Затем наденьте заглушку снизу до упора.



## 7. Первое включение водонагревателя

**Multiple Power System MPS®:**

Номинальная мощность (макс. энергопотребление) составляет 11,5 кВт / 230 В. Ее можно изменить на 8,8 кВт.



Перед выполнением электроподключения заполните прибор водой, несколько раз открыв и закрыв кран горячей воды до полной деаэрации.

Для получения максимального потока выкрутите аэратор-распылитель из крана. Откройте и закройте кран горячей воды несколько раз до тех пор, пока из прибора и труб не выйдет весь воздух. Эту манипуляцию нужно проводить не менее одной минуты.

Каждый раз после полного слива воды из прибора (напр., после ремонта прибора или сантехнических работ) необходимо провести вышеописанную процедуру деаэрации.

Если проточный водонагреватель не включается, проверьте термopредохранитель (STB) или реле давления (SDB). Они могли сработать во время транспортировки. Убедитесь, что водонагреватель не находится под напряжением, и при необходимости верните защитный выключатель в исходное состояние.

**Переключение мощности**

**Выполняется только компетентным специалистом, в противном случае гарантия аннулируется!**

На момент поставки нагревателя на дисплее отображается "ПРОВЕРЕНО" (нем.: GEPRÜFT, англ.: APPROVED см. слева). Если такое указание отсутствует, это означает, что устройство подключалась к электропитанию хотя бы один раз. В этом случае необходимо выполнять действия согласно Разделу "Повторный ввод в эксплуатацию".

Для первого подключения нагревателя к сети электропитания необходимо установить максимальную мощность нагревателя. Только после установки мощности водонагреватель будет работать в нормальном режиме.

Максимальная мощность водонагревателя зависит от условий по месту его установки. Обязательно учитывайте данные в Таблице "Технические характеристики". В первую очередь это касается сечения электрических кабелей и необходимость установки предохранителя. Также соблюдайте требования DIN VDE 0100.

1. Включите электропитание водонагревателя.
2. При первом включении водонагревателя на дисплее появляется меню выбора языка. Выберите нужный язык. Далее выполняется настройка мощности.
3. С помощью сенсорных кнопок установите максимальную мощность нагревателя (8,8 или 11,5 кВт) в зависимости от условий по месту установки.
4. Подтвердите настройку кнопкой "OK".
5. Отметьте установленную мощность на паспортной табличке водонагревателя.
6. Паспортная табличка После установки максимальной мощности нагревательный элемент начнет работать приблизительно через 10 – 30 секунд после открытия крана.
7. Откройте кран горячей воды. Понаблюдайте за работой водонагревателя.
8. Объясните пользователю принцип работы проточного водонагревателя и вручите ему инструкции по эксплуатации.
9. Заполните регистрационную карточку и отправьте ее в сервисную службу производителя или зарегистрируйте свое устройство в режиме онлайн на нашей домашней странице (см. также стр. 137).

**Повторный ввод в эксплуатацию**

В случае повторного ввода нагревателя в эксплуатацию в совершенно других условиях может потребоваться корректировка его максимальной мощности.

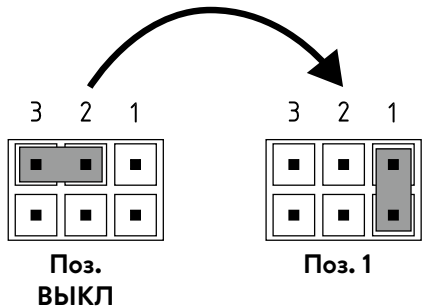
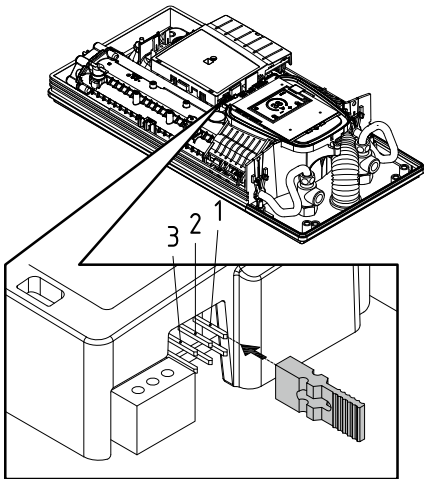
Если в течение непродолжительного времени замкнуть накоротко два контакта справа (см. Рисунок), используя при этом изолированную отвертку (см. EN 60900), то будет восстановлено исходное состояние водонагревателя. Все измененные параметры сбрасываются до заводских настроек. Функция нагрева будет заблокирована. На дисплее появится меню выбора языка. Выберите нужный язык. Далее выполняется настройка мощности. Установите ее максимальное значение. В случае отключения и последующего включения электропитания все настройки сохраняются.

## 7. Первое включение водонагревателя

### Водоснабжение душа

Если водонагреватель осуществляет нагрев воды для душа, необходимо ограничить нагрев воды предельным уровнем 55 °С. Граница температуры должна быть установлена на значение меньше или равное 55 °С посредством нажатия в меню настройки, по согласованию с заказчиком, при этом должен быть активирован уровень блокировки.

При подаче в прибор предварительно нагретой воды, необходимо обеспечить, чтобы ее температура также не превышала 55 °С.



### Функция блокировки

Управление водонагревателем можно ограничить.

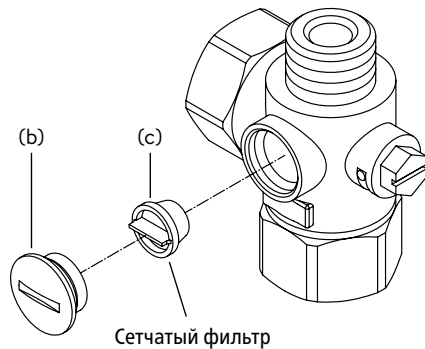
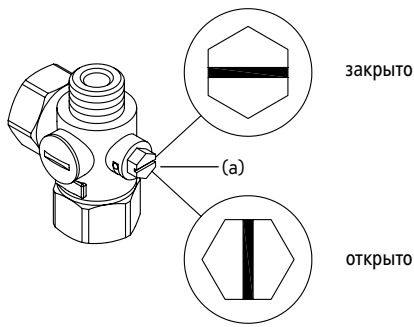
#### Включение функции блокировки

1. В меню "Настройки" установите требуемые параметры (см. онлайн-руководство по эксплуатации, Раздел "Предельная температура" и/или "Сброс нагрузки" в Главе "Настройки").
2. Отключите водонагреватель от сети (например, отключив предохранители).
3. Снимите переключку с силовоточной электроники и перевести ее в положение "1".  
(см. Рисунок).
4. Снова включите водонагреватель.

#### Выключение функции блокировки

1. Отключите водонагреватель от электросети (отключите предохранители)
2. Снимите переключку с силовоточной электроники и перевести ее в положение "ВЫКЛ".  
(см. Рисунок).
3. Снова включите водонагреватель.

## 8. Техническое обслуживание



Работы по техобслуживанию должны выполняться компетентными специалистами.

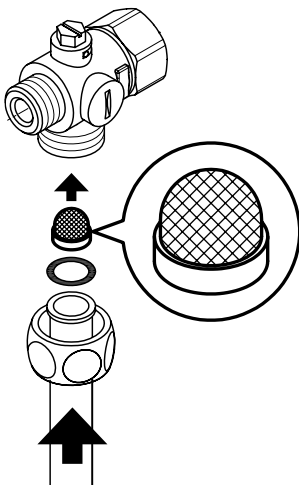
### Чистка и замена сетчатого фильтра

Соединительный фитинг линии ХВС данного прибора оснащен запорным вентиляем и сетчатым фильтром. Загрязнение сетчатого фильтра может препятствовать выходу горячей воды. Очистите или замените сетчатый фильтр следующим образом:

1. Отключите проточный водонагреватель от электросети (напр., выключив предохранитель) и обеспечьте невозможность непреднамеренной подачи на него напряжения.
2. Откройте кожух нагревателя. Для этого потяните заглушку вниз и ослабьте находящийся под ней винт. Затем снимите лицевую панель.
3. Переведите запорный вентиль (a) в тройнике линии ХВС в положение "закрыто".
4. Выкрутите резьбовую заглушку (b) из тройника и извлеките сетчатый фильтр (c).  
Примечание: Остаточная вода может протечь
5. Очистите или замените сетчатый фильтр.
6. После установки чистого сетчатого фильтра закрутите заглушку.
7. Медленно перевидите запорный вентиль в тройнике линии ХВС в открытое положение. Проверьте все соединения на герметичность.
8. Откройте и закройте кран горячей воды несколько раз до тех пор, пока из подводки и прибора не выйдет весь воздух.
9. Установите лицевую панель на место. Подайте напряжение на прибор.

### Чистка и замена сетчатого фильтра при прямом подключении

В линии ХВС данного прибора установлен сетчатый фильтр. Загрязнение сетчатого фильтра может препятствовать выходу горячей воды. Очистите или замените сетчатый фильтр следующим образом:



1. Отключите проточный водонагреватель от электросети (напр., выключив предохранитель) и обеспечьте невозможность непреднамеренной подачи на него напряжения.
2. Перекройте подачу воду, переведя запорный вентиль в линии подачи в положение закрыто.
3. Откройте кожух нагревателя. Для этого потяните заглушку вниз и ослабьте находящийся под ней винт. Затем снимите лицевую панель.
4. Открутите шланг линии ХВС от тройника и снимите сетчатый фильтр.  
Примечание: Остаточная вода может протечь
5. Очистите или замените сетчатый фильтр.
6. После установки чистого сетчатого фильтра подключите шланг к тройнику.
7. Медленно перевидите запорный вентиль в открытое положение. Проверьте все соединения на герметичность.
8. Откройте и закройте кран горячей воды несколько раз до тех пор, пока из подводки и прибора не выйдет весь воздух.
9. Установите лицевую панель на место. Подайте напряжение на прибор.

## CLAGE GmbH

Pirolweg 1-5  
21337 Lüneburg  
Deutschland

Telefon: +49 4131 8901-0  
Telefax: +49 4131 83200  
E-Mail: [service@clage.de](mailto:service@clage.de)  
Internet: [www.clage.de](http://www.clage.de)



Достоверную информацию уточняйте на [santehnica.ru](http://santehnica.ru).