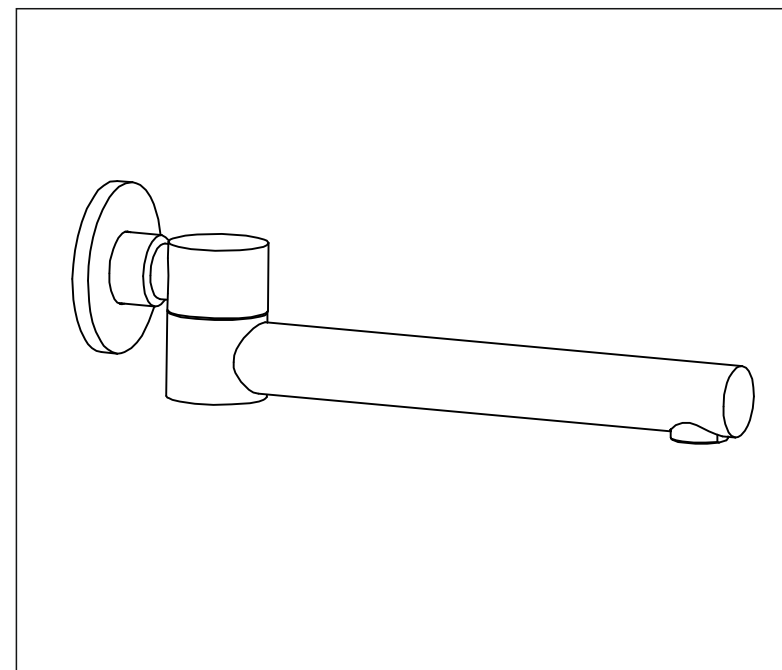
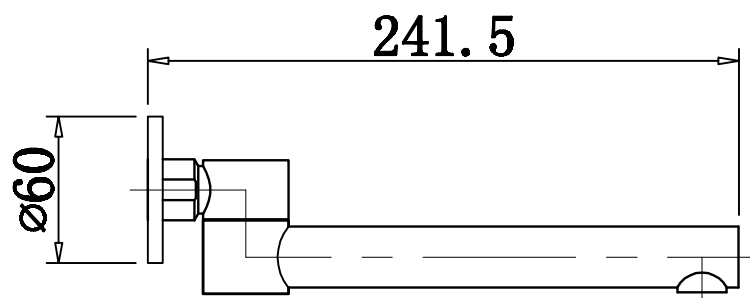




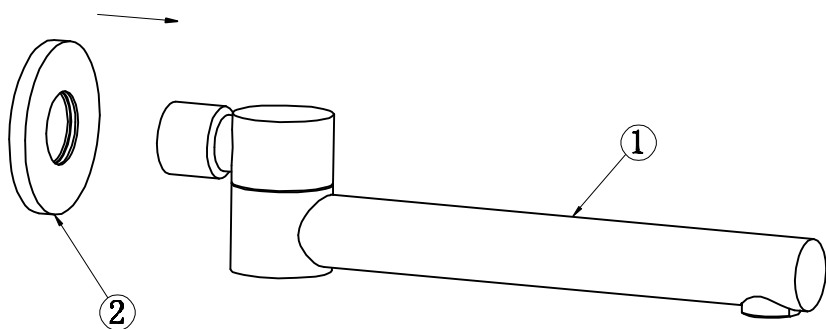
Инструкция по установке RGW SP-151



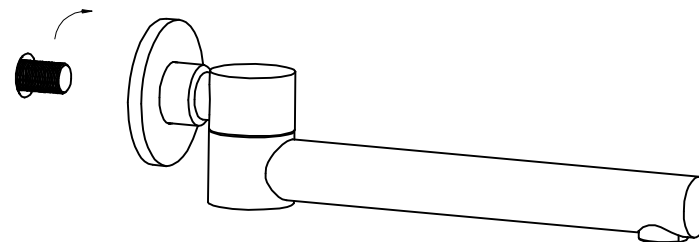
**Поворотный излив для душа
RGW SP-151**



1. Вставьте декоративную чашку (2) чтобы скрыть место соединения с водяной магистралью.



2. Приступите к монтажу излива к водяной магистрали. Для обеспечения надежности соединения используйте фум-ленту.



Достоверную информацию уточняйте на santehnica.ru.