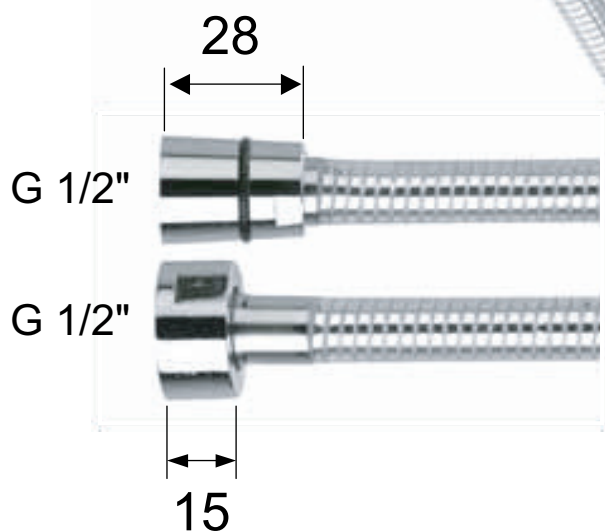


LUNGHEZZA DEL FLESSIBILE  
*FLEXIBLE LENGTH*  
120, 150, 200 cm



**PRESSIONE MASSIMA / MAX PRESSURE 5 bar**

**MATERIALI / MATERIALS**

**PVC ATOSSICO / ATOXIC PVC**

**CROMATURA / CHROME PLATING**

**UNI EN 248**

Достоверную информацию уточняйте на [santehnica.ru](http://santehnica.ru).