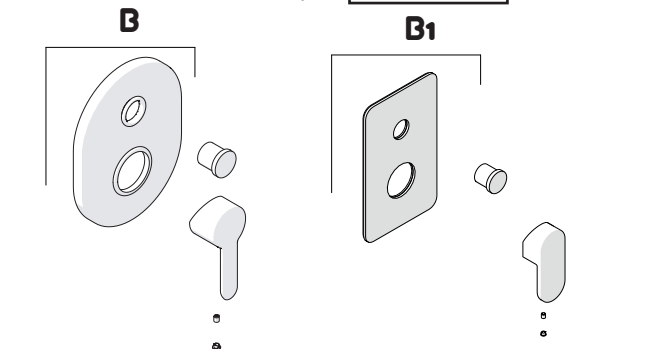
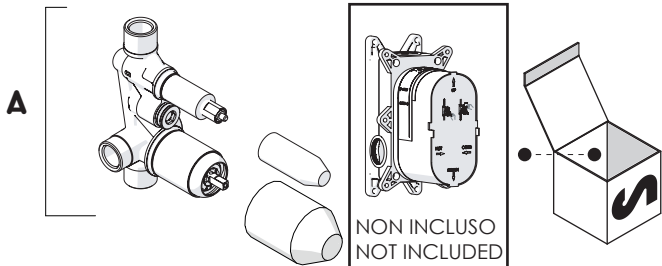
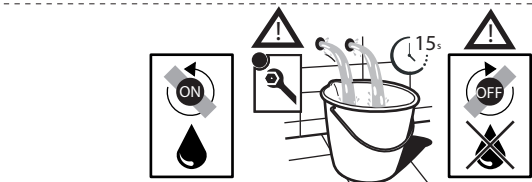
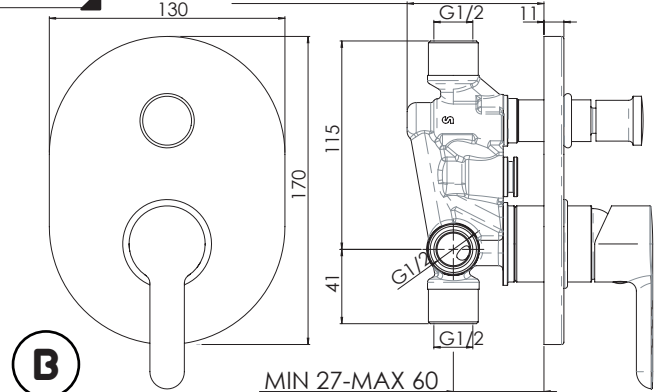


Not included / Non incluso / Non Inclus / Nie zawarty / No incluido / Nao incluido

1

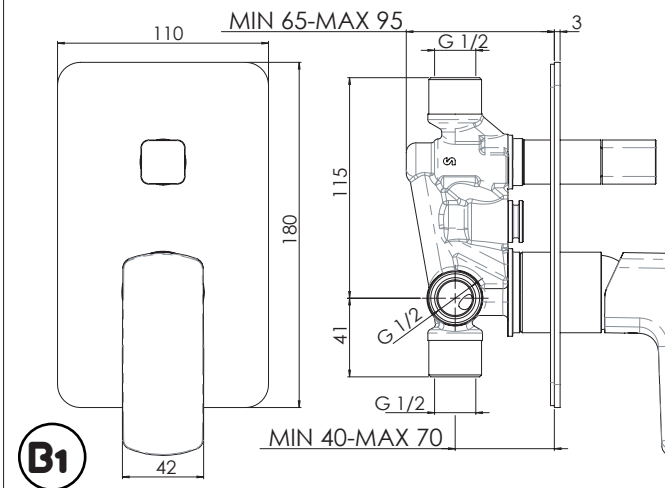


RIFERIMENTO ALLA PIASTRELLA
REFERENCE TO THE TILE
MIN 52-MAX 85

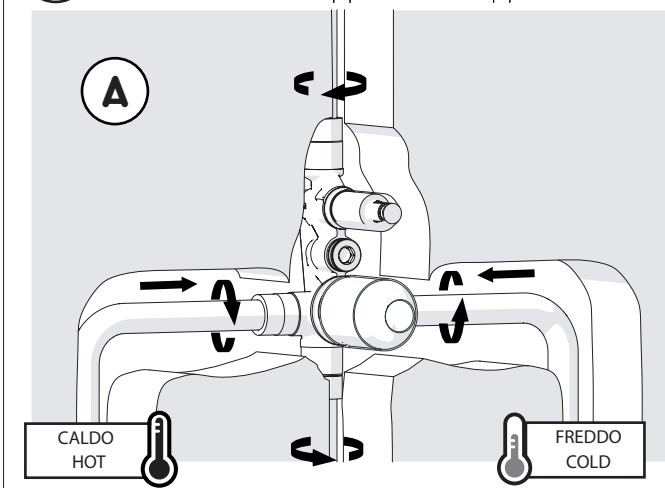
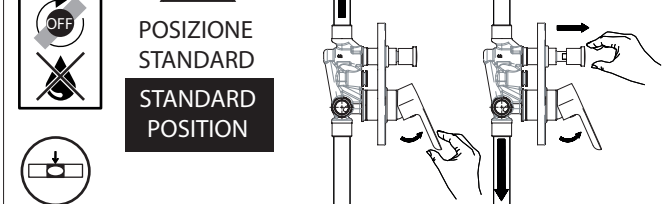


2

RIFERIMENTO ALLA PIASTRELLA
REFERENCE TO THE TILE



3



4

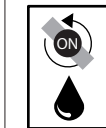


TEST

TEST PER I TUBI
PRIMA DELLA CARTUCCIA (A)
TEST FOR THE PIPES
BEFORE CARTRIDGE (A)

CHIUSA
CLOSE

ATTENZIONE!
Durante il test la cartuccia deve essere
in posizione "chiusa!"
ATTENTION!
During test cartridge must be
placed in "CLOSED POSITION"

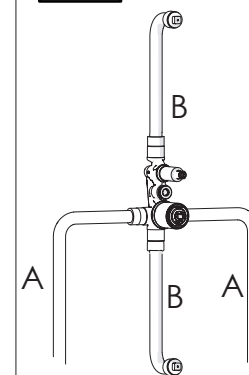


TEST PER I TUBI
DOPO LA CARTUCCIA (B)

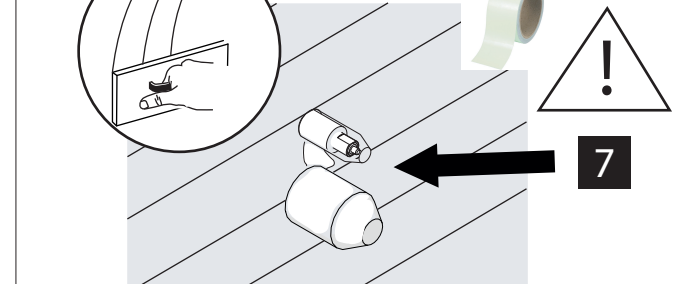
TEST FOR THE PIPES
AFTER CARTRIDGE (B)

ATTENZIONE!
Secondo la norma europea EN817, in caso
di test per i tubi DOPO la cartuccia, la pressione
deve essere a 4 bar per 1 minuto e la cartuccia
in posizione "aperta"

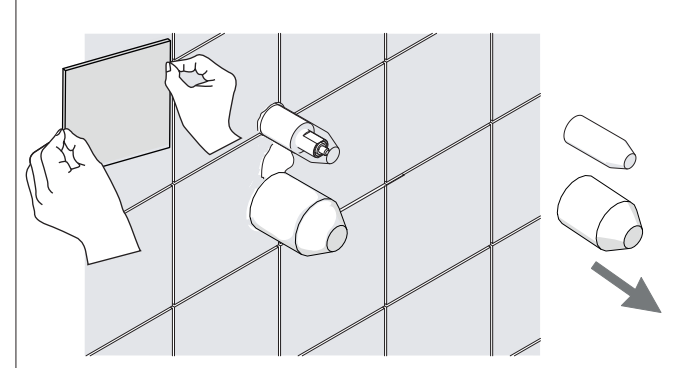
ATTENZIONE!
As per european rule EN817, in case of test
for the pipes after cartridge, the pressure must be
within 4 bar for 1 minute, and the cartridge in
cartridge in "open position"

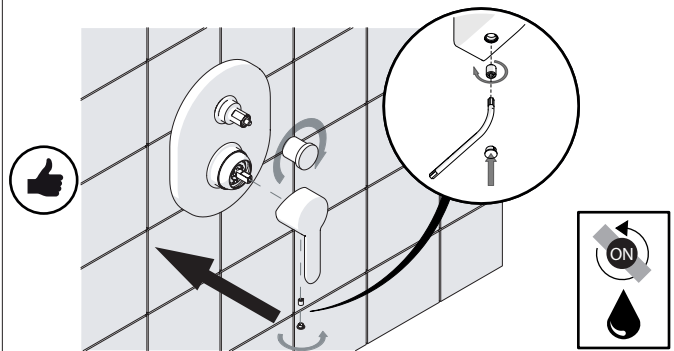
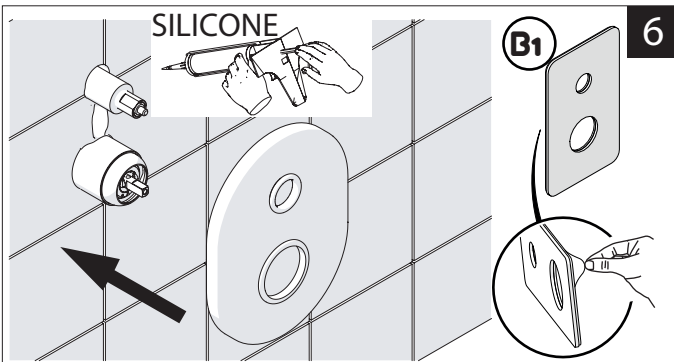


5



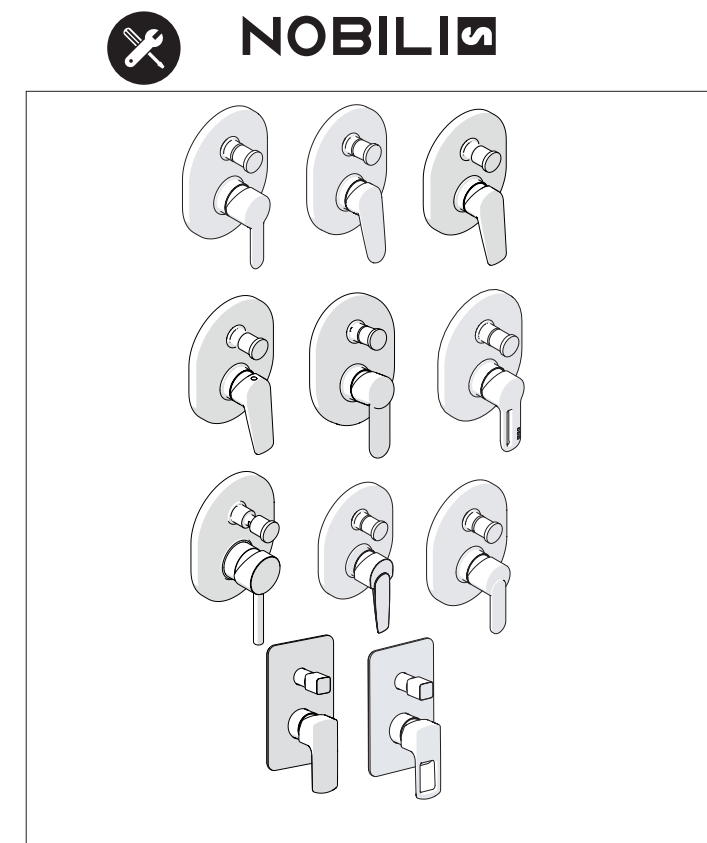
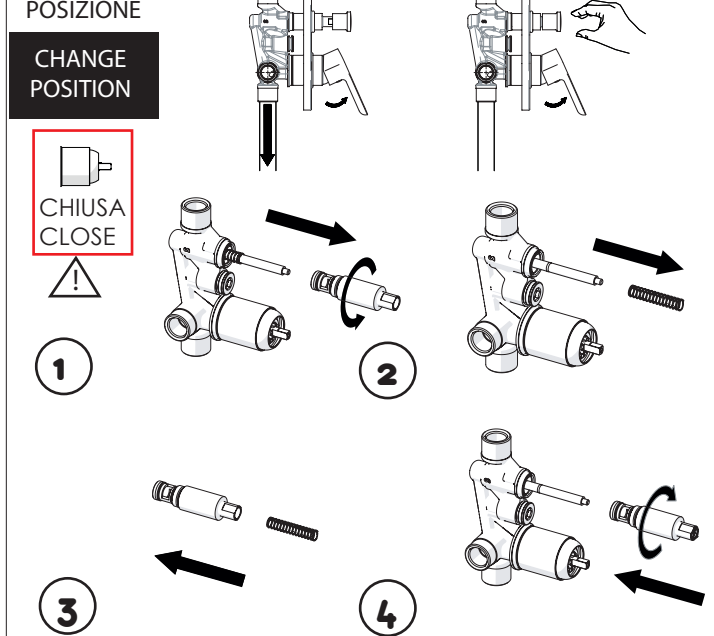
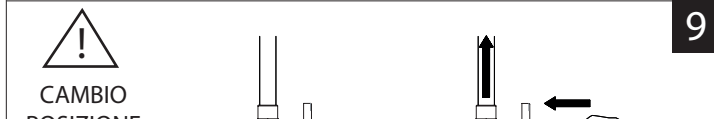
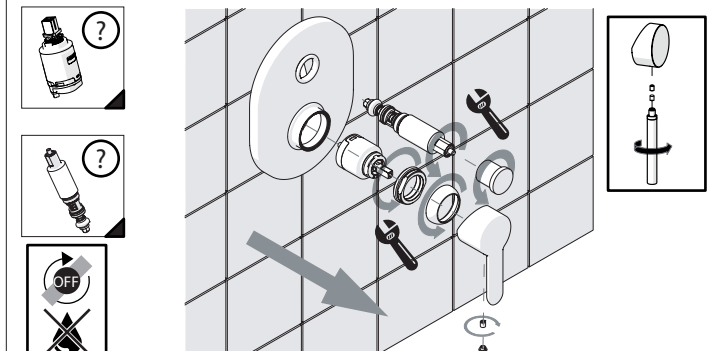
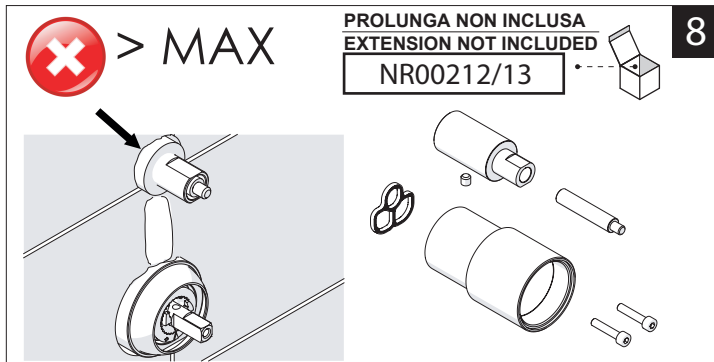
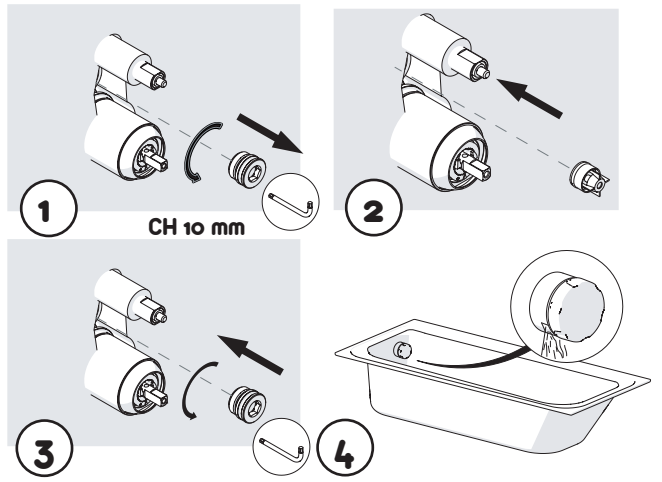
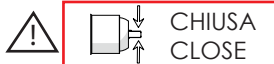
7





Valvola di non ritorno
Non-return valve

SOLO per set di riempimento e di troppopieno vasca
ONLY for bath filling and overflow sets



www.nobili.it

PRIMA DI INIZIARE / BEFORE STARTING

	P bar		MAX 10 0,5 MIN		5		T °C		MAX 80		65 -45
--	----------	--	-------------------------	--	---	--	---------	--	-----------	--	-----------

PULIZIA / CLEANING

	ACQUA WATER			ALCOOL			MICROFIBRA MICROFIBER			SPUGNA SPONGE			DETERGENTI DETERGENT	
	TUTTE LE FINITURE ALL FINISHES			ACQUA E SAPONE WATER AND SOAP			ASCIUGARE BENE SEMPRE ALWAYS DRY WELL							

Достоверную информацию уточняйте на santehnica.ru.