

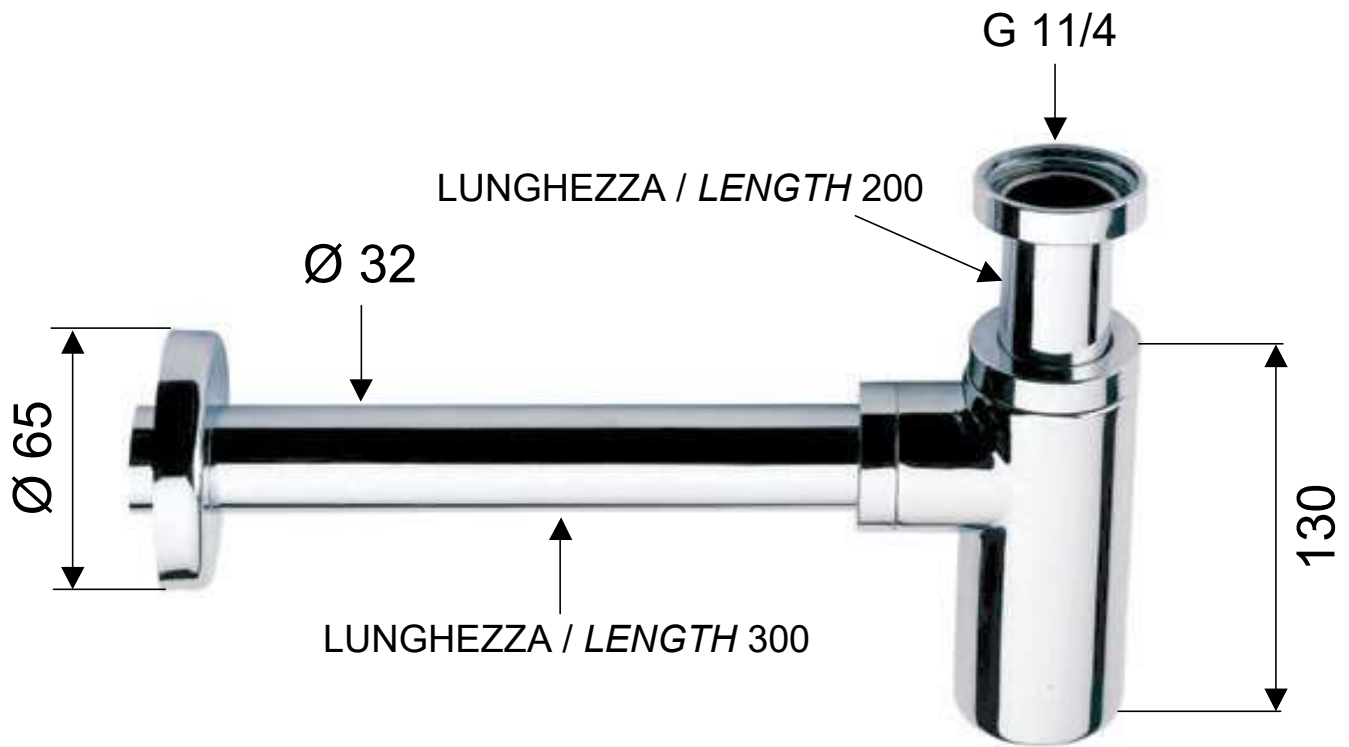


**SCHEDA TECNICA**

**TECHNICAL FEATURES**

ART. COD.

**958 L**



**MATERIALI / MATERIALS**

**OTTONE CROMATO / CHROME PLATED BRASS**

**CROMATURA / CHROME PLATING**

**UNI EN 248**

Via Leonardo da Vinci 83 - 20062 Cassano d'Adda (MI) Italy - Tel. +39-0363 364211

**info@remer.eu**    **www.remer.eu**

Достоверную информацию уточняйте на [santehnica.ru](http://santehnica.ru).