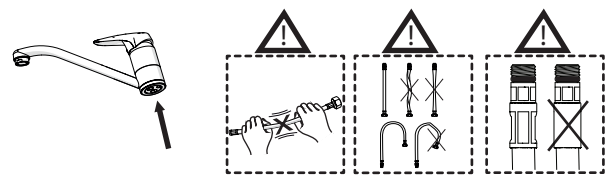
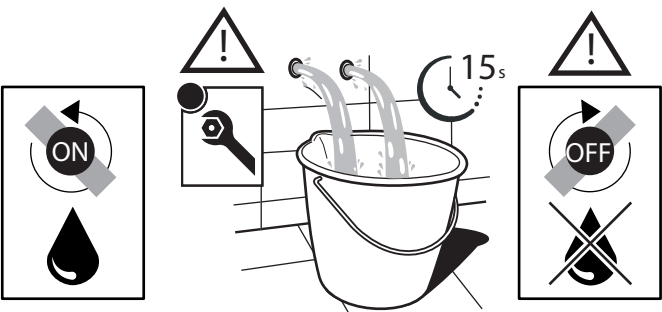
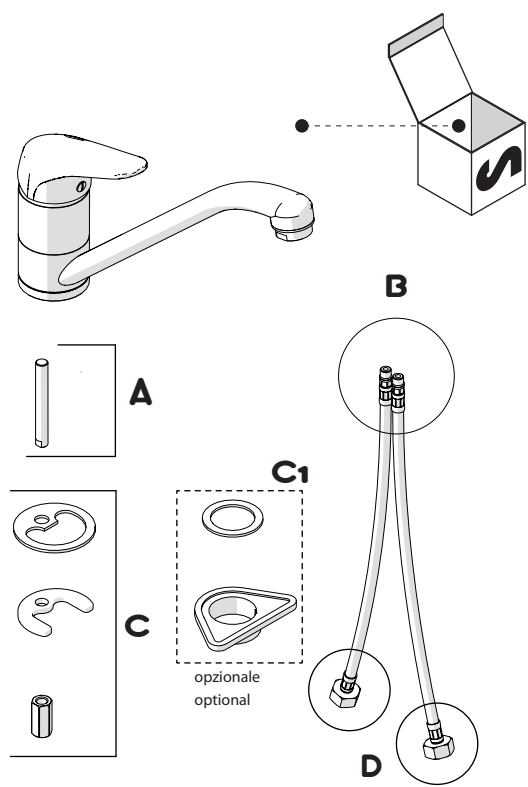
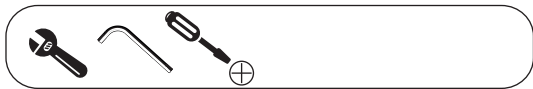
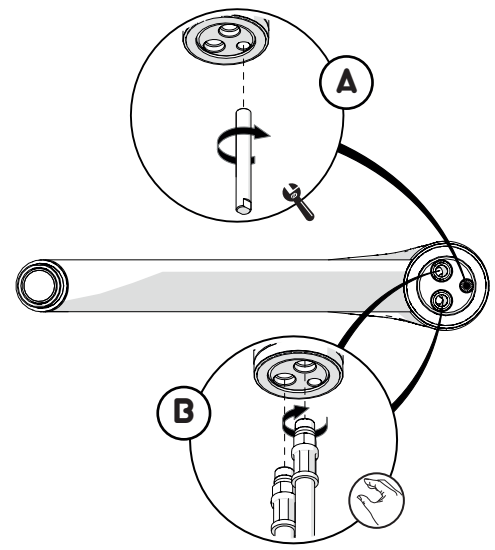


Not included / Non incluso / Non Inclus / Nie zawarty/ No incluido / Nao incluido

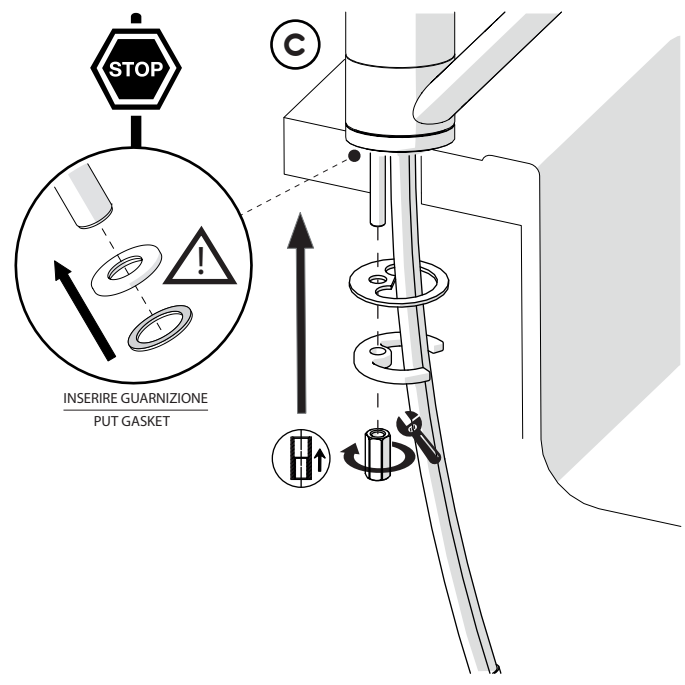
1



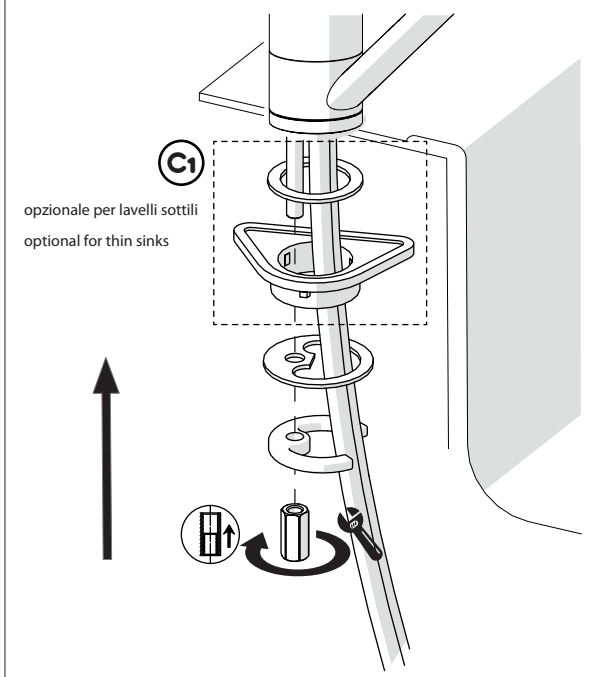
2



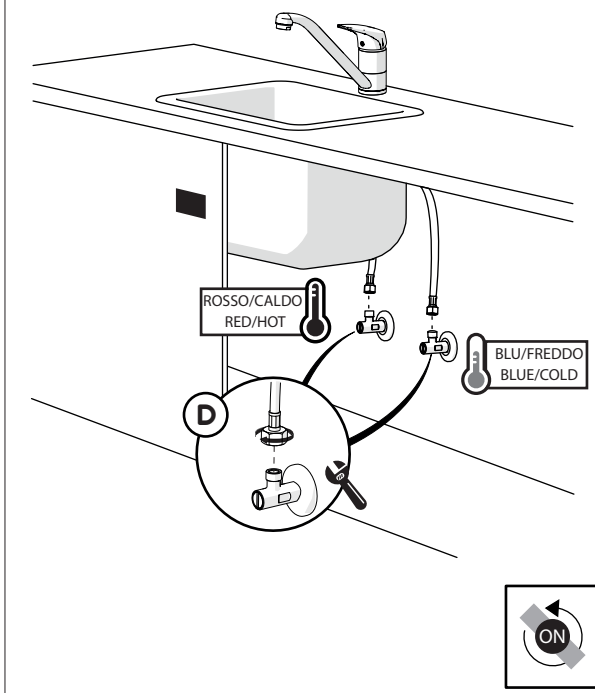
3



4



5

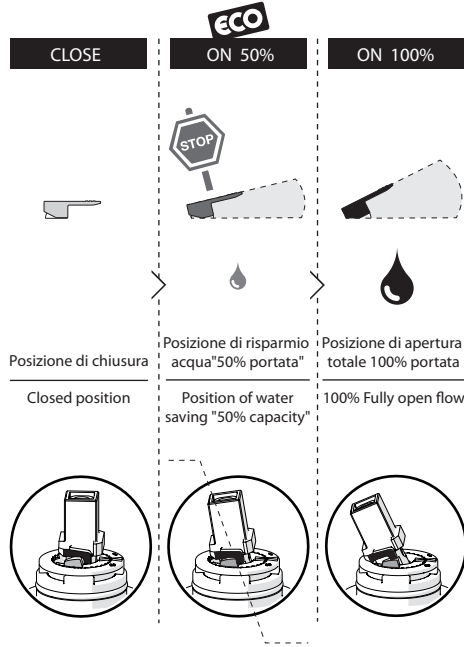


-50%

Dispositivo limitatore "dinamico"
della portata d'acqua "50%"

6

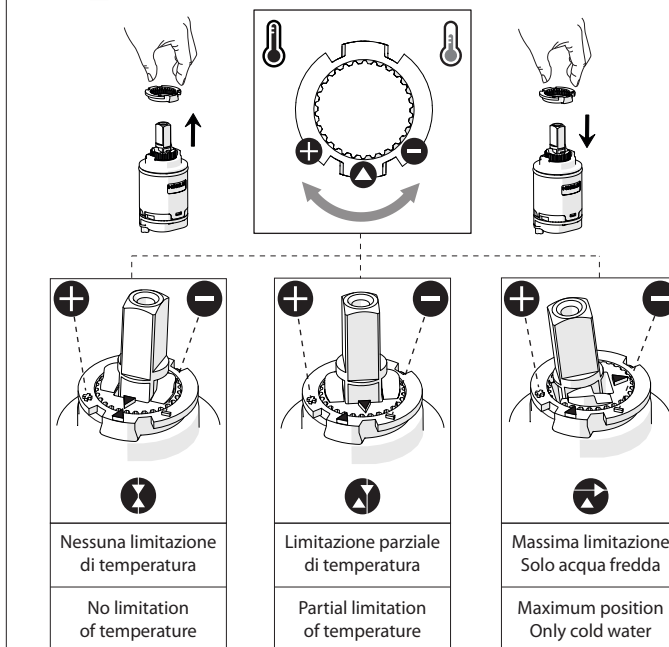
"Dynamic" flow rate restrictor "50%"



Per limitare la temperatura estrarre il limitatore
e riposizionarlo nella posizione che si desidera

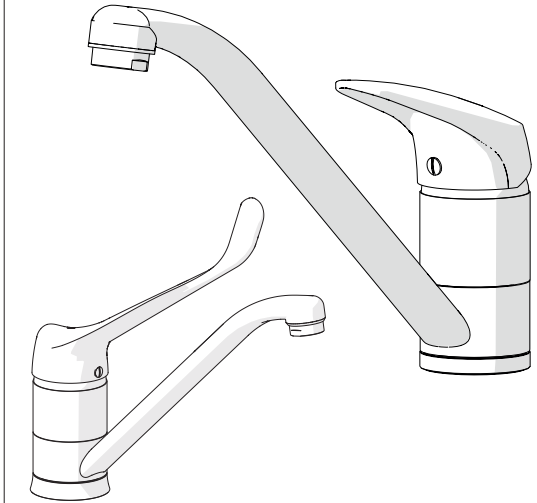
8

Extract the limiter and put it in correct
position to limit temperature



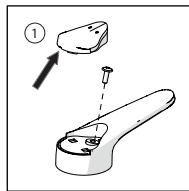
NOBILIS

113/1

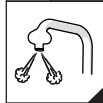
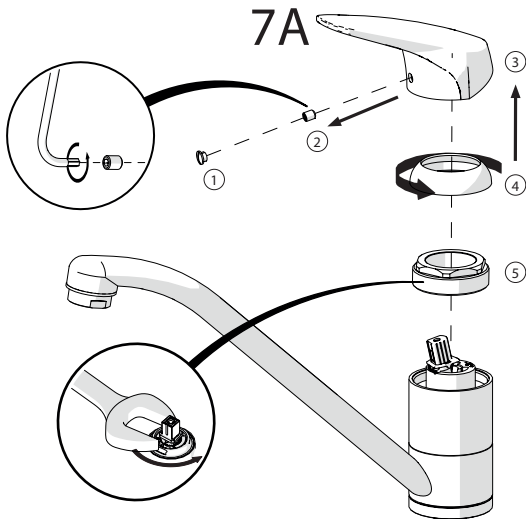


7

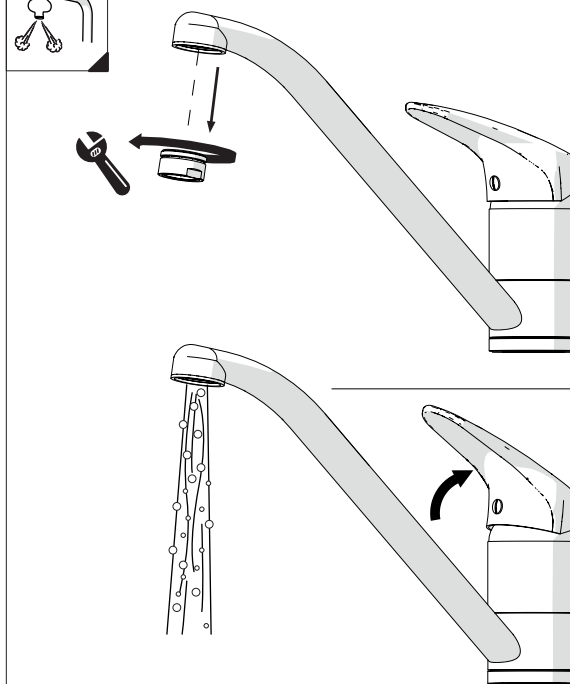
7B



7A

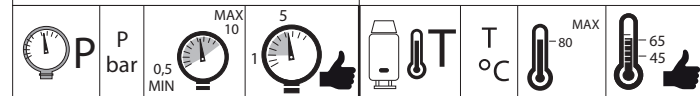


9



www.nobili.it

PRIMA DI INIZIARE / BEFORE STARTING



PULIZIA / CLEANING



IISTR00113/1#---STD



REV3.11/2019

Достоверную информацию уточняйте на santehnica.ru.