



технические характеристики

Наружный однорычажный смеситель

Chrome

Шарнирная лейка $\varnothing 240$ мм

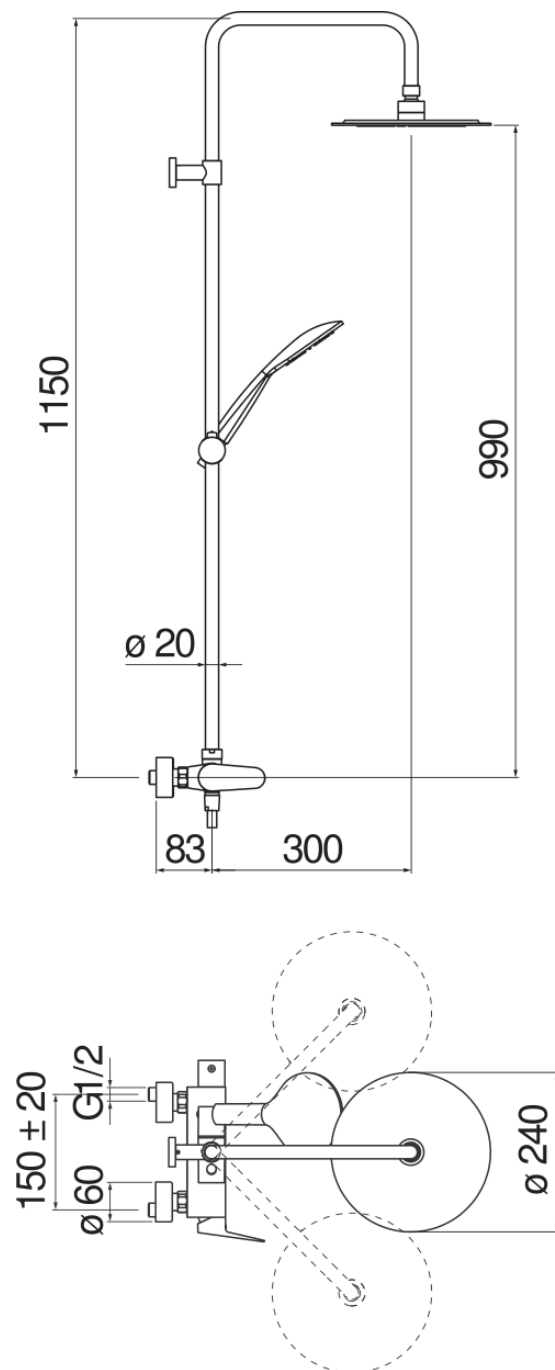
Система против известковых отложений

Скользящий поворотный держатель ручного душа

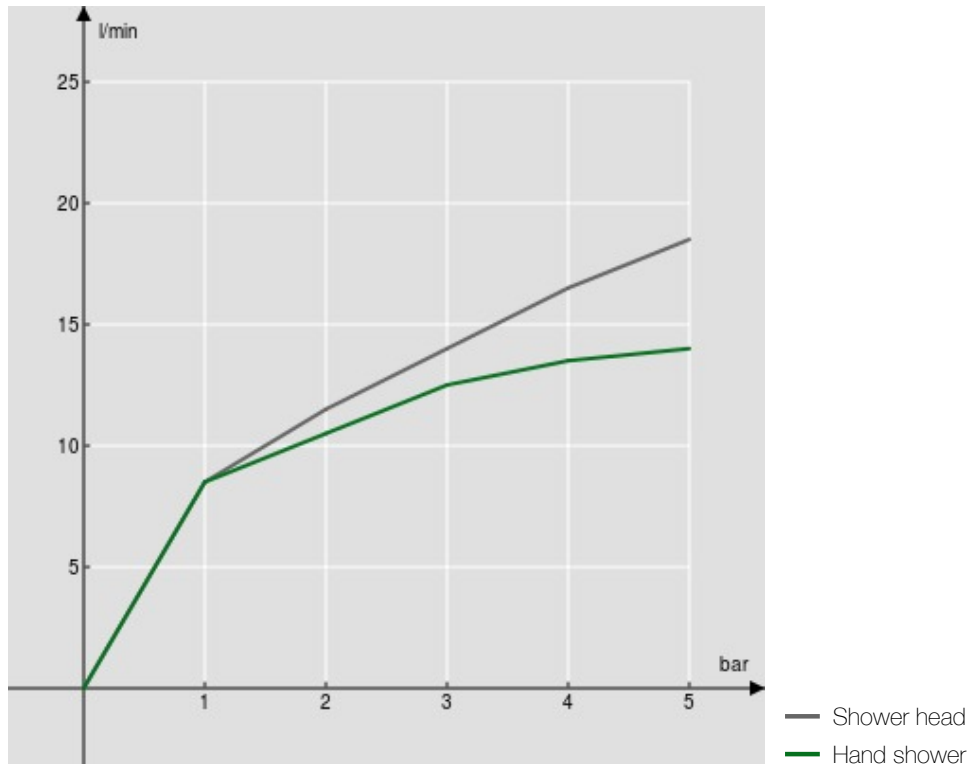
Одноструйный ручной душ и Шланг длиной 150 см

Ограничитель напора с торможением на 50%

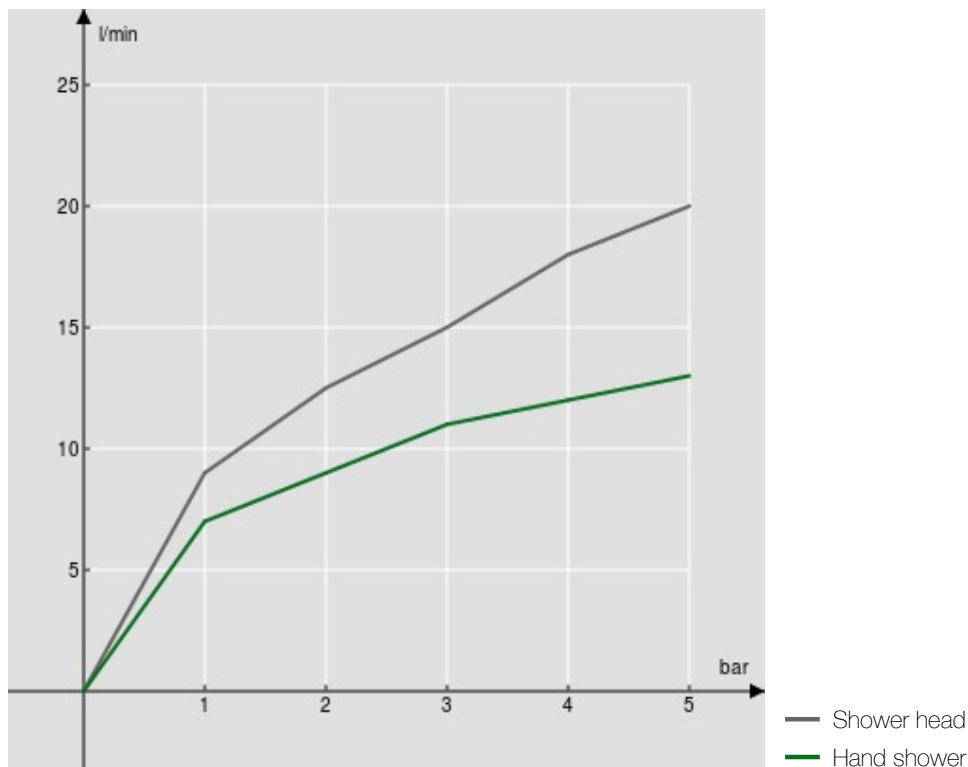
упаковка: 117 x 42 x 8,5 см / 0,041769 м³ / 6 kg



FLOW RATE DIAGRAM: HOT/COLD WATER



FLOW RATE DIAGRAM: MIXED WATER



Достоверную информацию уточняйте на santehnica.ru.