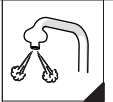




Dispositivo limitatore "dinamico" della portata d'acqua "50%"
"Dynamic" flow rate restrictor "50%"



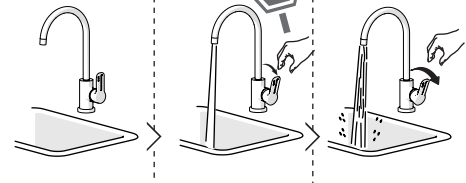
VALVOLA DI NON RITORNO ALL'INTERNO DOCCETTA
NON-RETURN VALVE INSIDE HANDSHOWER



ESEMPIO DISEGNO TECNICO OZ300/3T7
EXAMPLE TECHNICAL DRAWING OZ300/3T7

6

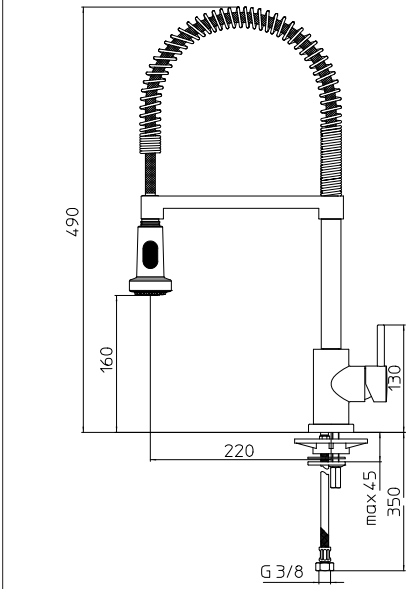
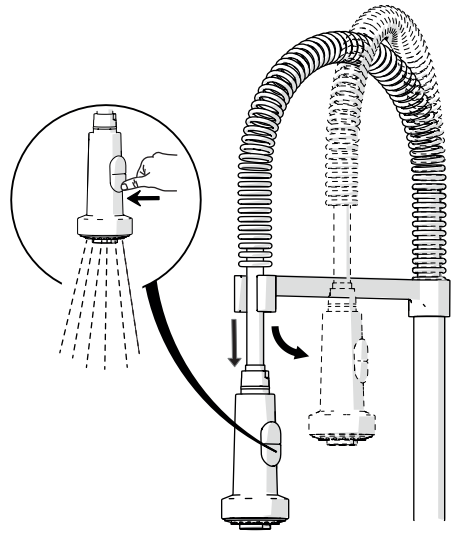
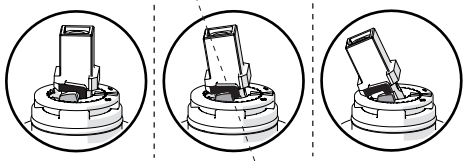
CLOSE ON 50% ON 100%



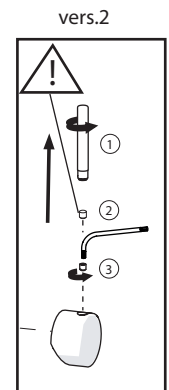
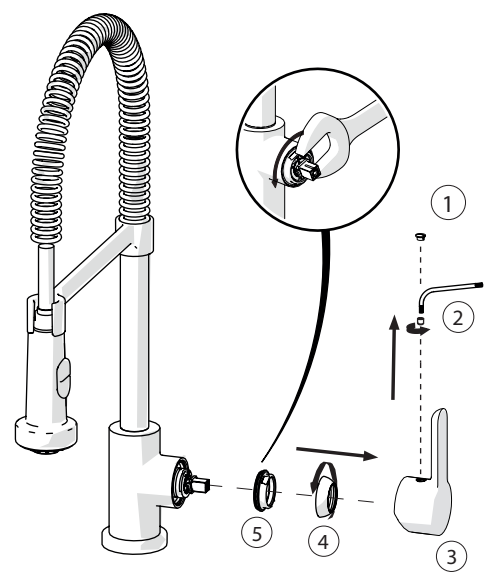
Posizione di chiusura
Closed position

Posizione di risparmio acqua "50% portata"
Position of water saving "50% capacity"

Posizione di apertura totale 100% portata
100% Fully open flow

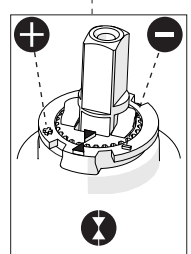
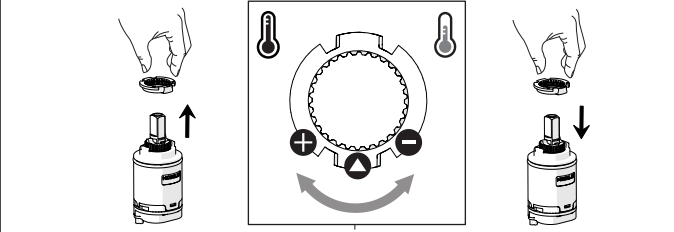


7

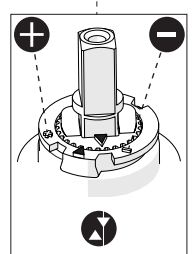


Per limitare la temperatura estrarre il limitatore e riposizionarlo nella posizione che si desidera

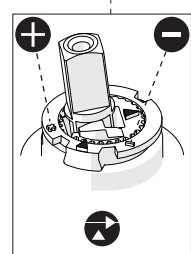
Extract the limiter and put it in correct position to limit temperature



Nessuna limitazione di temperatura
No limitation of temperature



Limitazione parziale di temperatura
Partial limitation of temperature

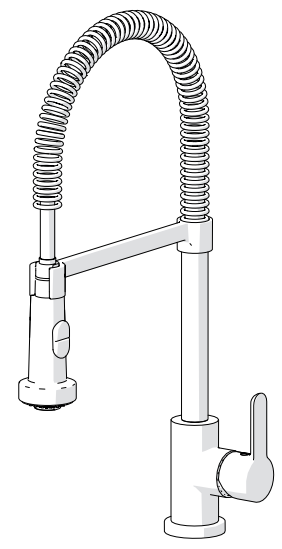


Massima limitazione Solo acqua fredda
Maximum position Only cold water

8

NOBILIS

300/3

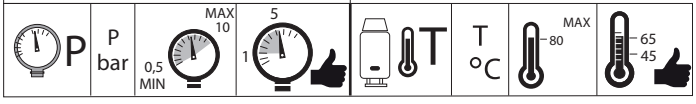


OZ300/3T7 - LV00300/3 - NB84300/3 - SA99300/3 - MD100300/3 - BS101300/3
AB87300/3 - AB87300/3T1 - RD00300/3 - RD00300/3T1 - RD00300/3T2 - RD00300/5T2

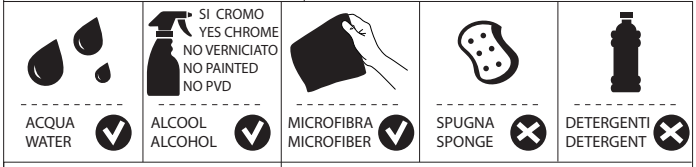


www.nobili.it

PRIMA DI INIZIARE / BEFORE STARTING

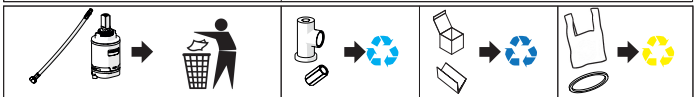


PULIZIA / CLEANING



TUTTE LE FINITURE
ALL FINISHES
ACQUA E SAPONE
WATER AND SOAP

ASCIUGARE BENE SEMPRE
ALWAYS DRY WELL



IISTRO0300/3#---STD



REV3.09/2019

Достоверную информацию уточняйте на santehnica.ru.