



технические характеристики

Необходимая встраиваемая часть

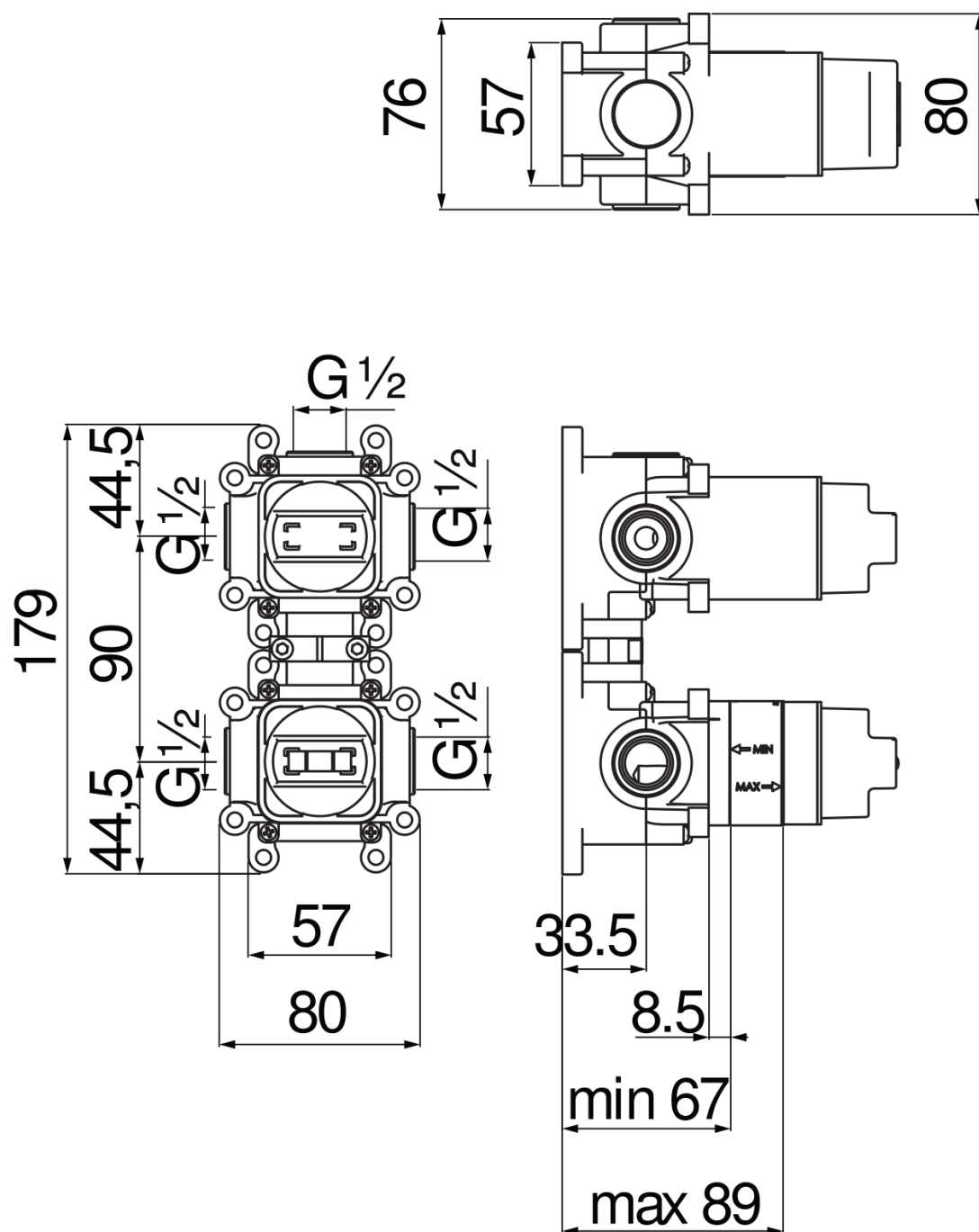
-

Керамический дивертор - переключатель на 3 пользователя

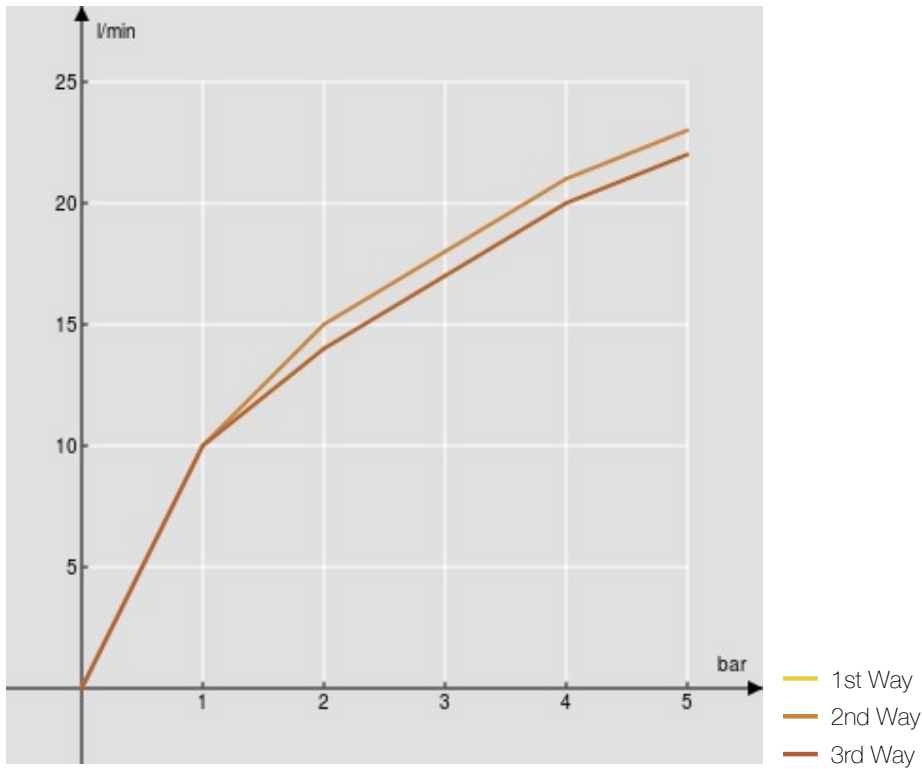
Впуск горячей и холодной воды \varnothing 1/2"

Выходы \varnothing 1/2"

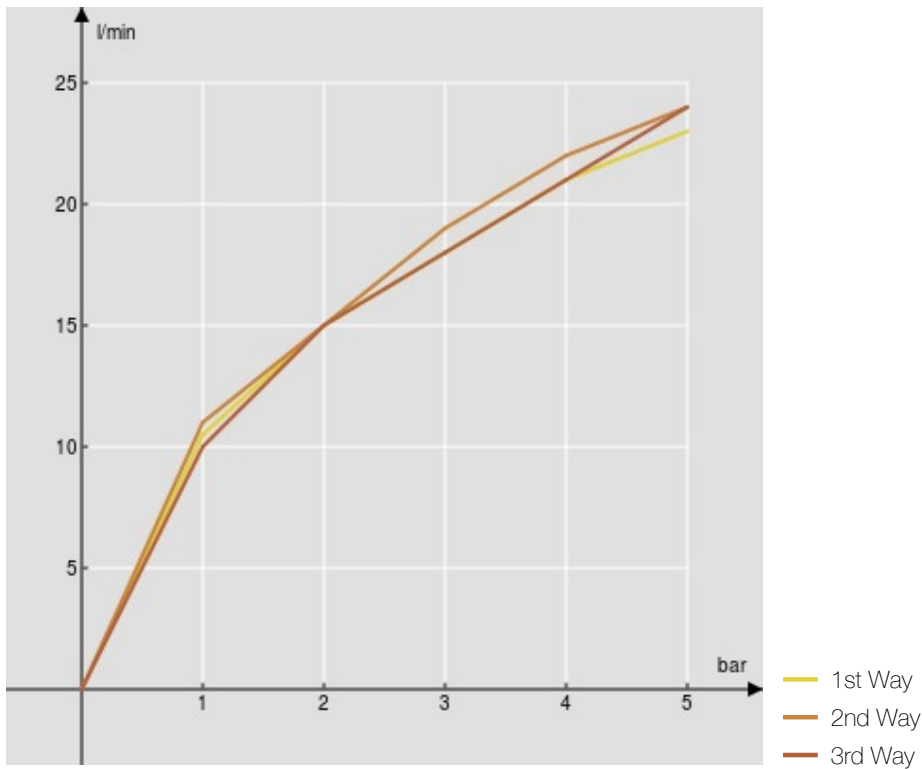
Изделие пригодно для монтажа на гипсокартон



FLOW RATE DIAGRAM: HOT/COLD WATER



FLOW RATE DIAGRAM: MIXED WATER



Достоверную информацию уточняйте на santehnica.ru.