



технические характеристики

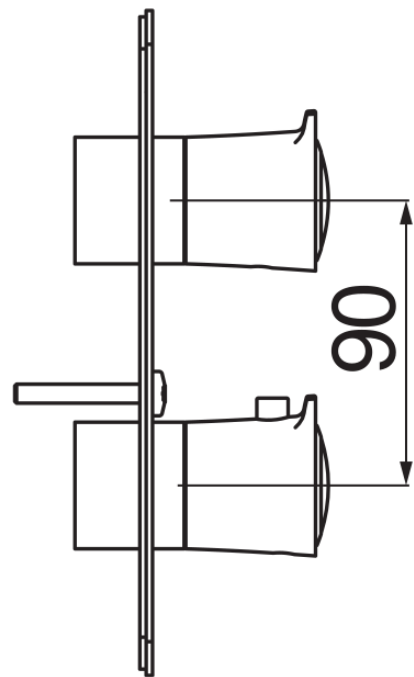
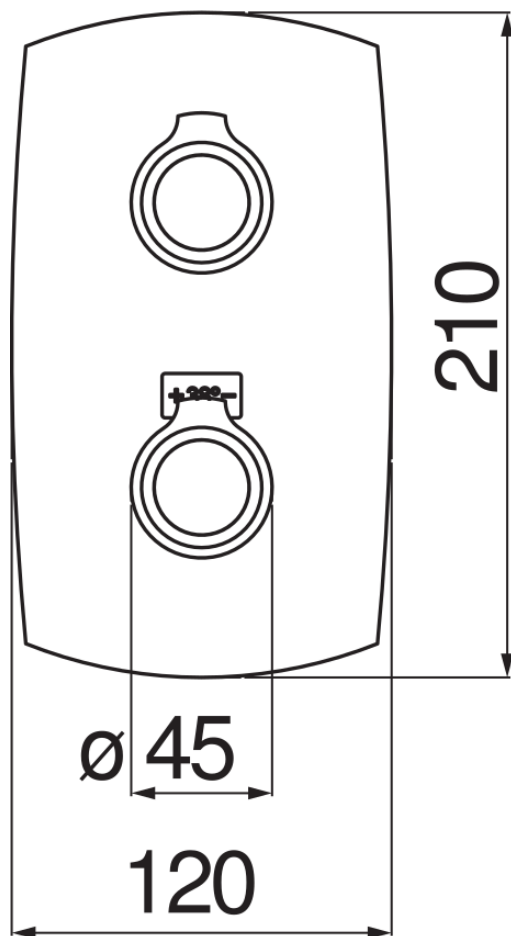
Наружная часть

Royal gold PVD

Защитное прерывание при температуре 38° C

Вертикальная или горизонтальная установка

упаковка: 33 x 17 x 7 cm / 0,00393 m³ / 1,08 kg



Достоверную информацию уточняйте на santehnica.ru.