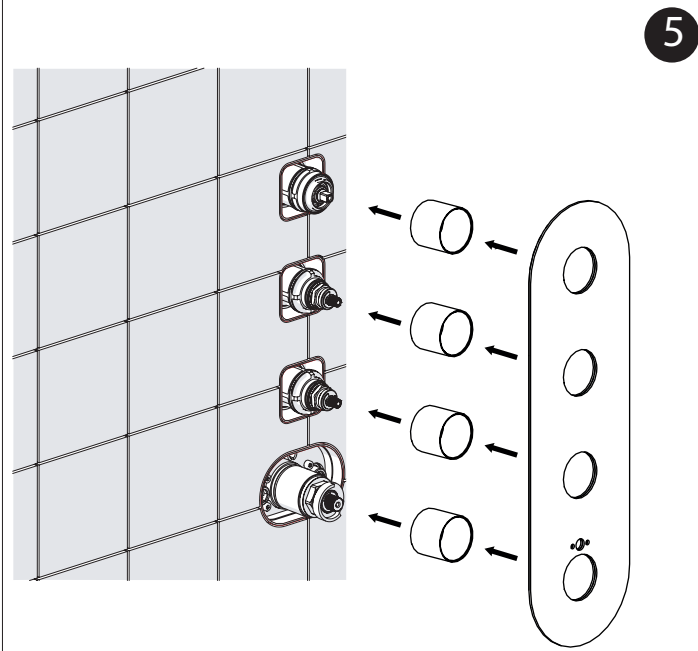
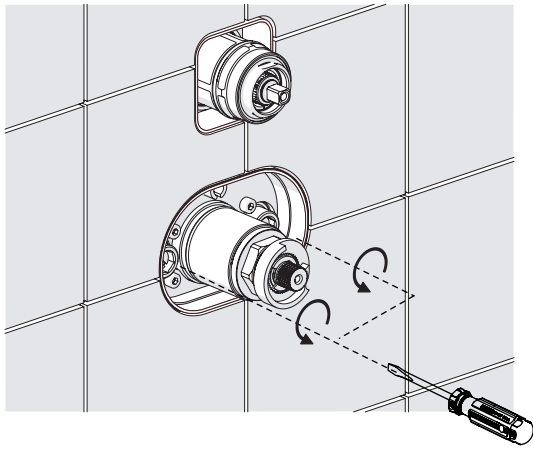
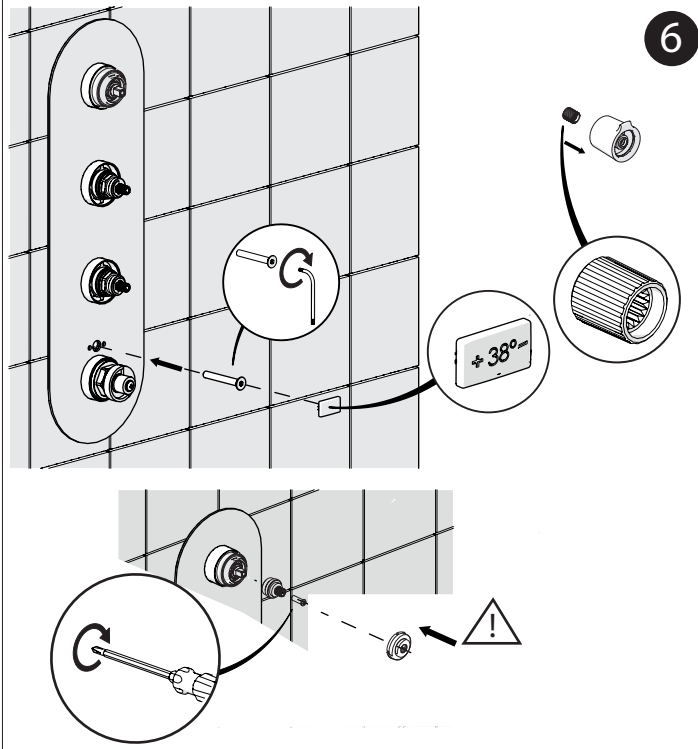
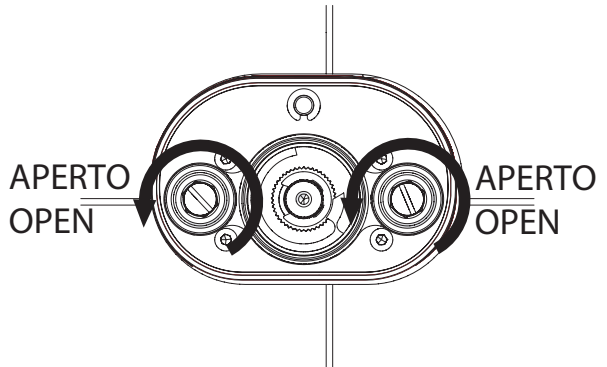
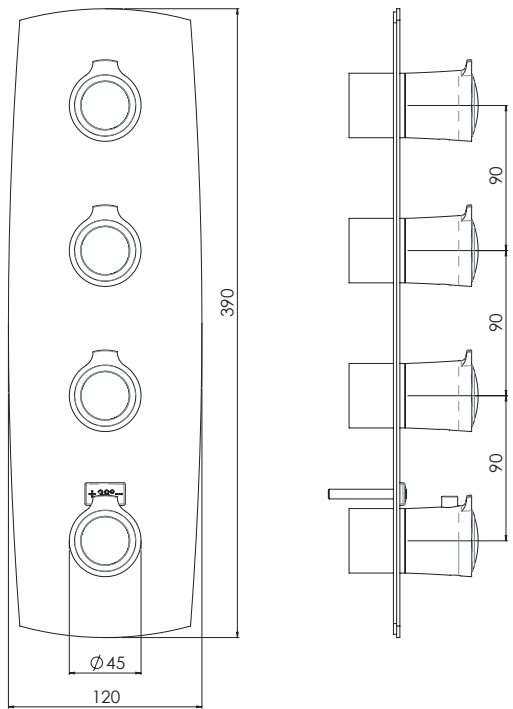
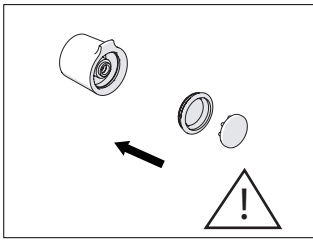


REF. MANUAL WE00104



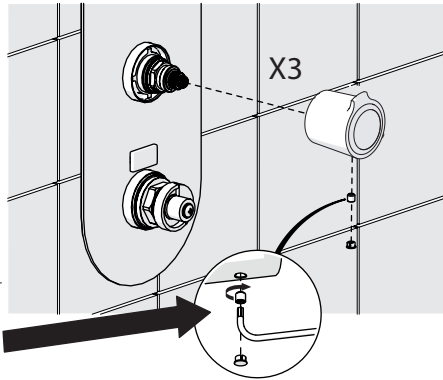
Not included / Non incluso / Non Inclus / Nie zawarty / No incluido / Nao incluido



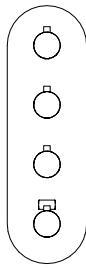


7

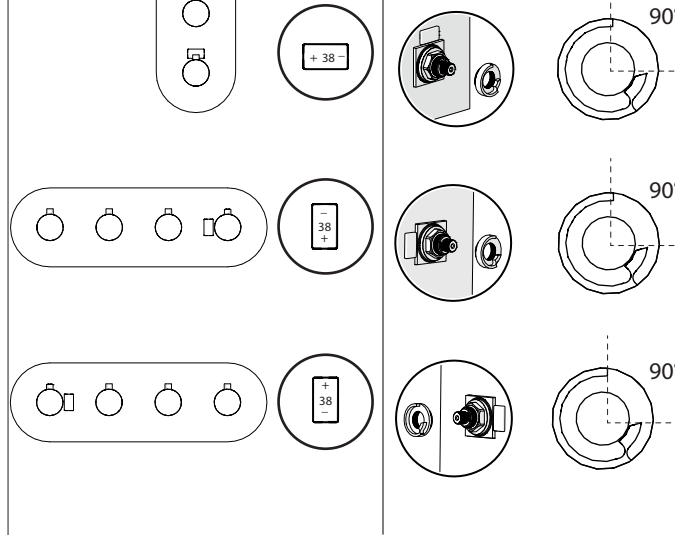
POSIZIONARE LA MANIGLIA CON CARTUCCIA CHIUSA COME IN FIGURA
POSITION THE HANDLE WITH CLOSED CARTRIDGE AS SHOWN



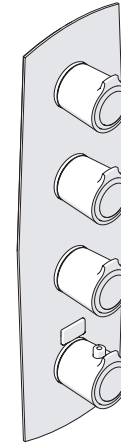
NON FORZARE TROPPO
DO NOT FORCE TOO



9

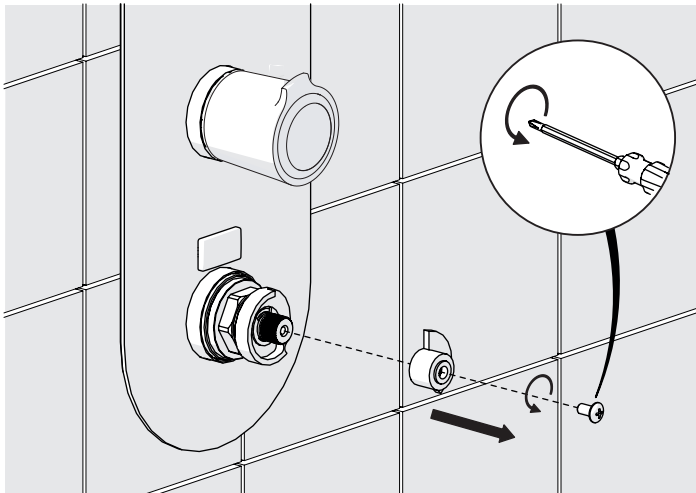


NOBILIS[®]
The Best Technology for Water

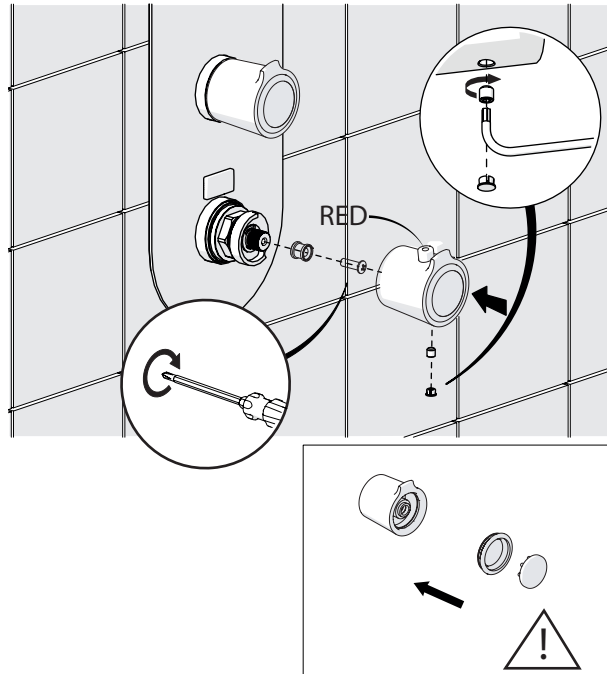


SF00104

8

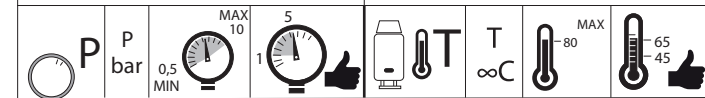


10

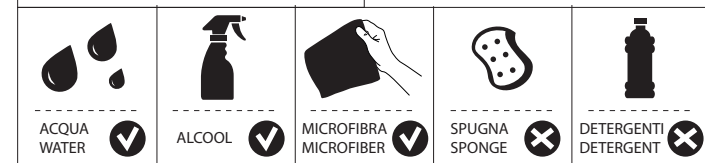


www.grupponobili.it

PRIMA DI INIZIARE / BEFORE STARTING



PULIZIA / CLEANING



IISTR00104/S#---STD



REV2.02/2017

Достоверную информацию уточняйте на santehnica.ru.