



технические характеристики

Встроенный однорычажный смеситель на 1-ходовой
Chrome

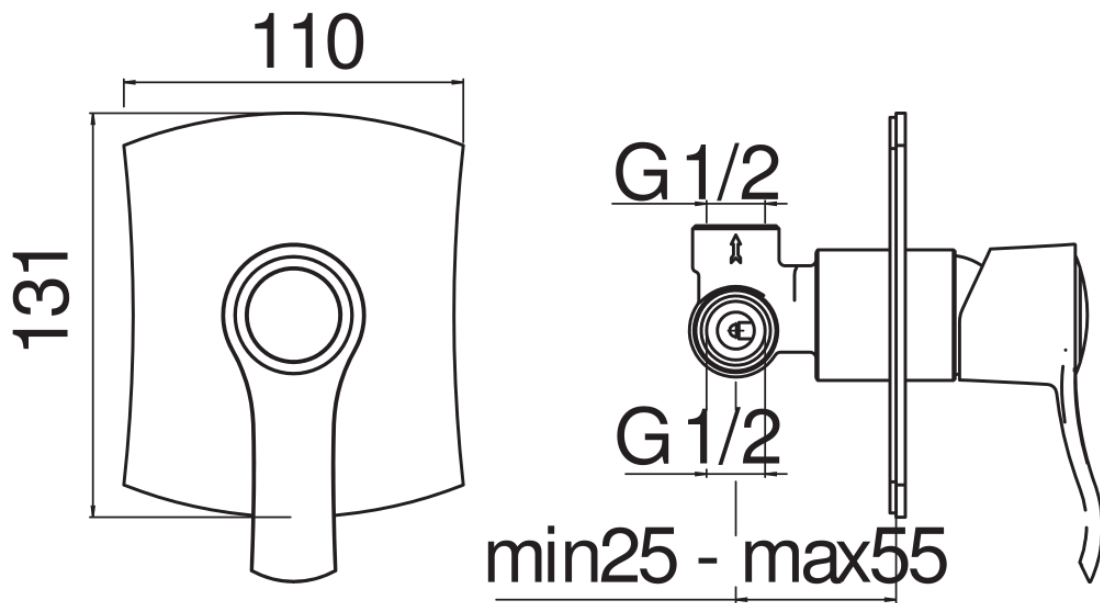
Впуск горячей и холодной воды \varnothing 1/2"

Излив \varnothing 1/2"

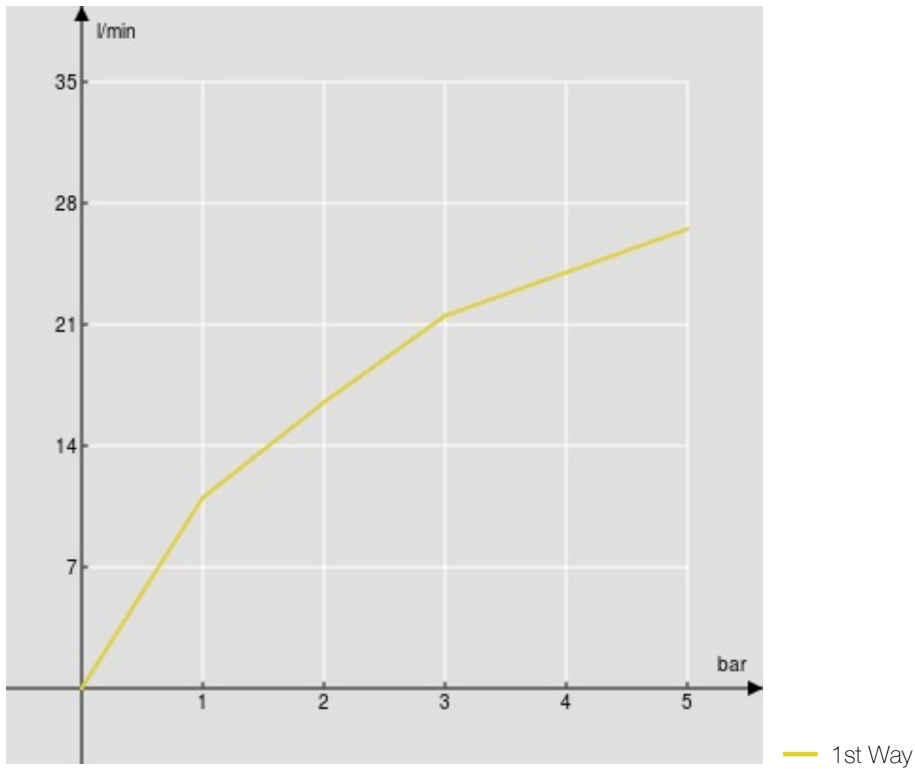
комплект поставки в встроенные части входят

Ограничитель напора с торможением на 50%

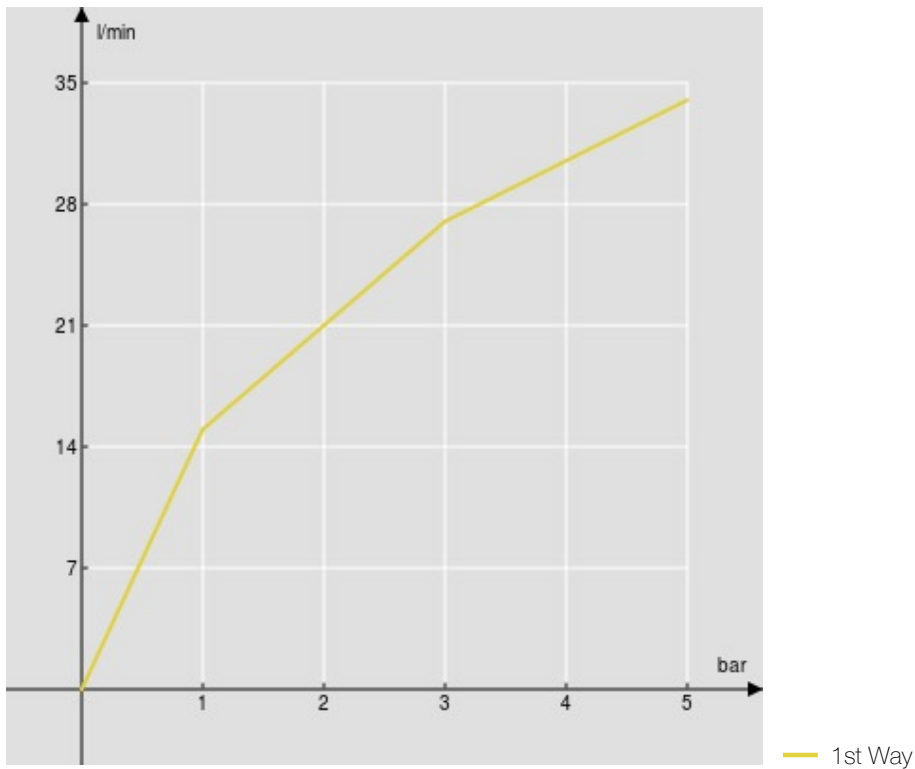
упаковка: 17,1 x 10,8 x 11 cm / 0,00203 m³ / 1 kg



FLOW RATE DIAGRAM: HOT/COLD WATER



FLOW RATE DIAGRAM: MIXED WATER



Достоверную информацию уточняйте на santehnica.ru.