



технические характеристики

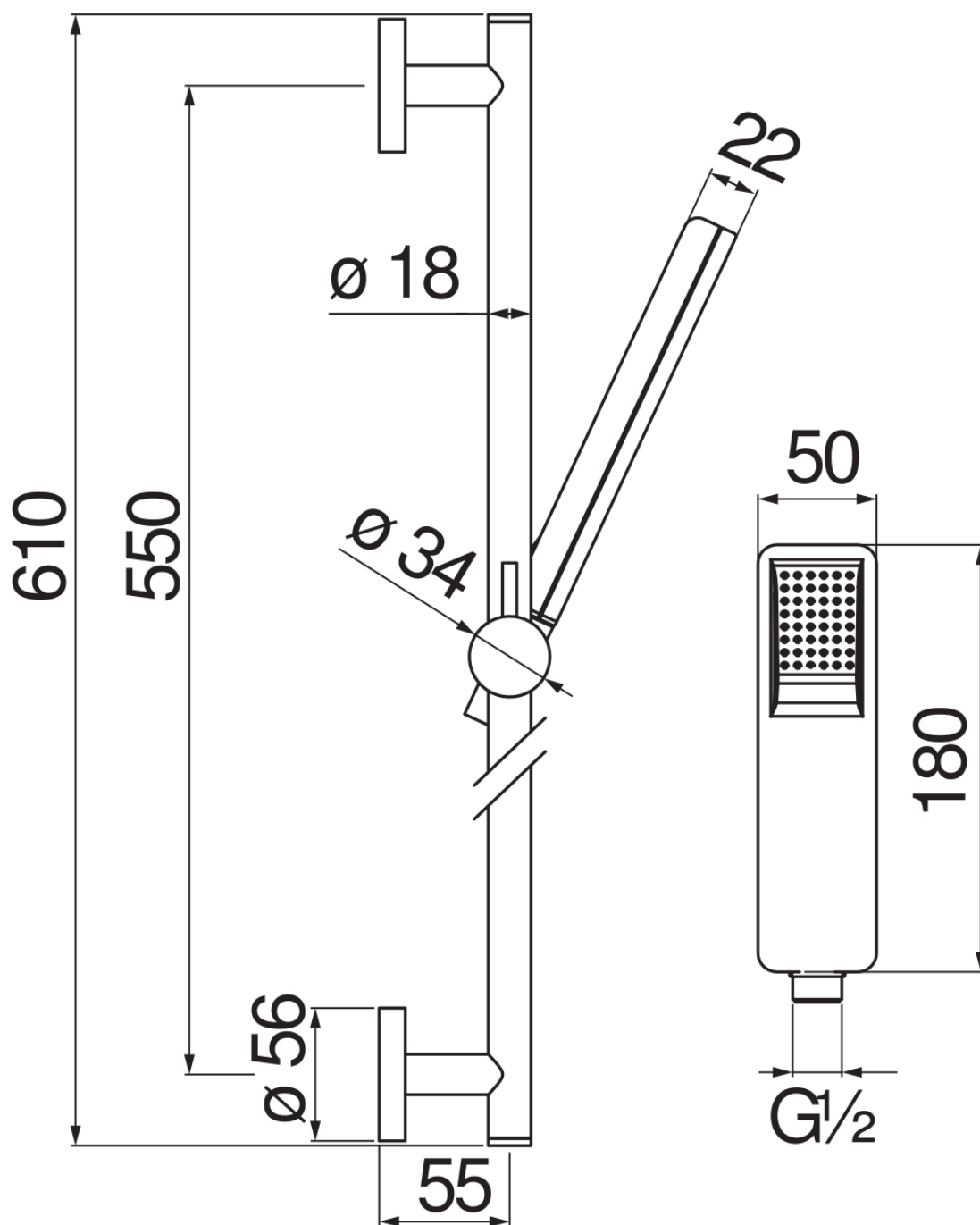
Душ с настенной штангой

Chrome

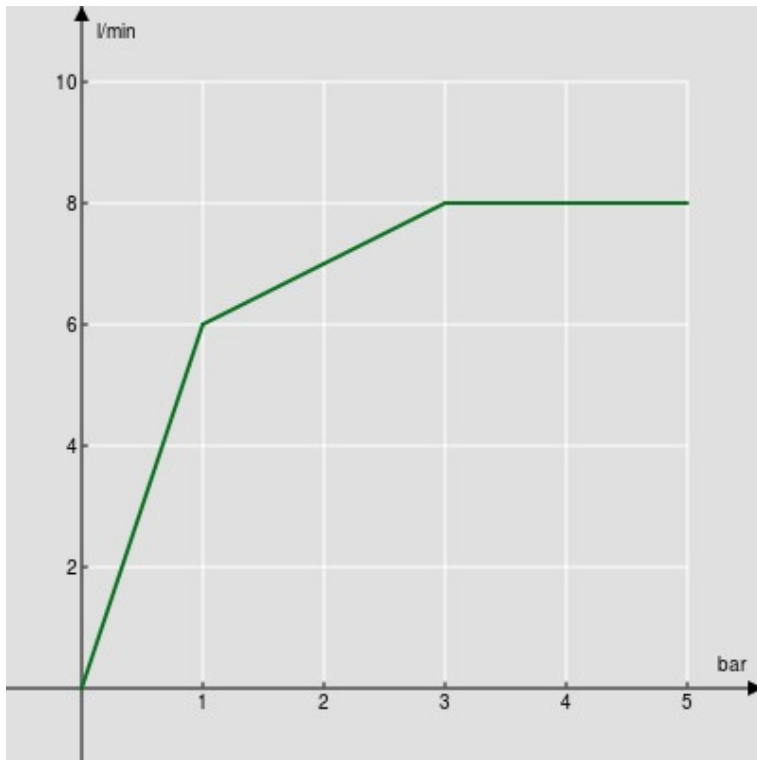
Скользящий поворотный держатель ручного душа

Одноструйный ручной душ и Шланг длиной 150 см

упаковка: 1,004 kg



FLOW RATE DIAGRAM: HOT/COLD WATER



— Hand shower

Достоверную информацию уточняйте на santehnica.ru.