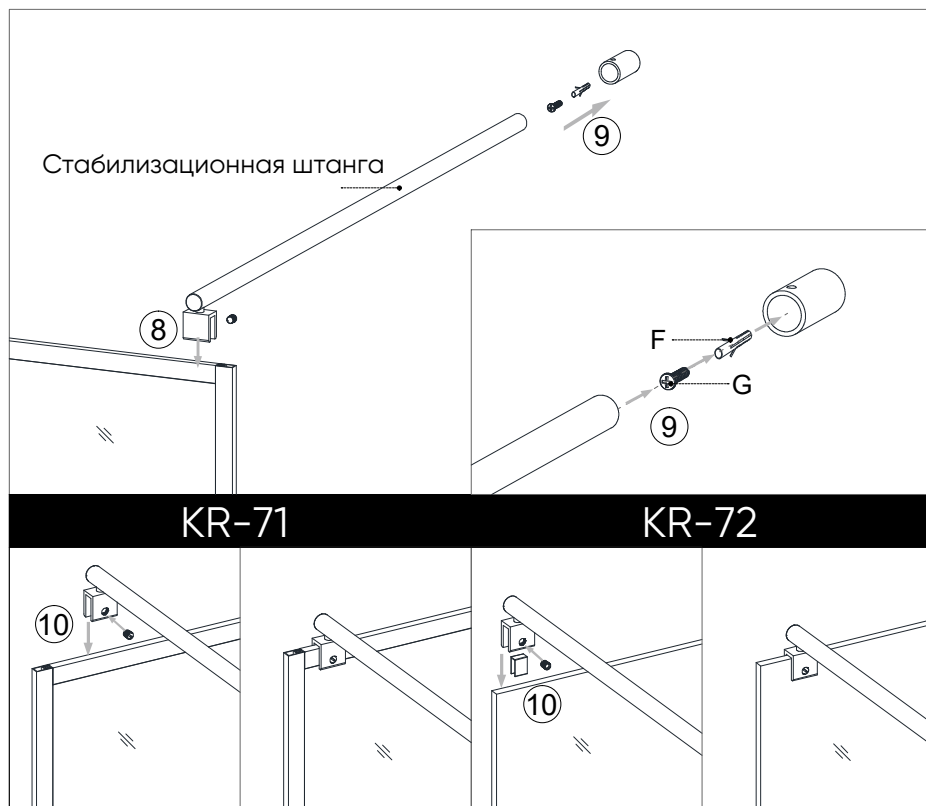


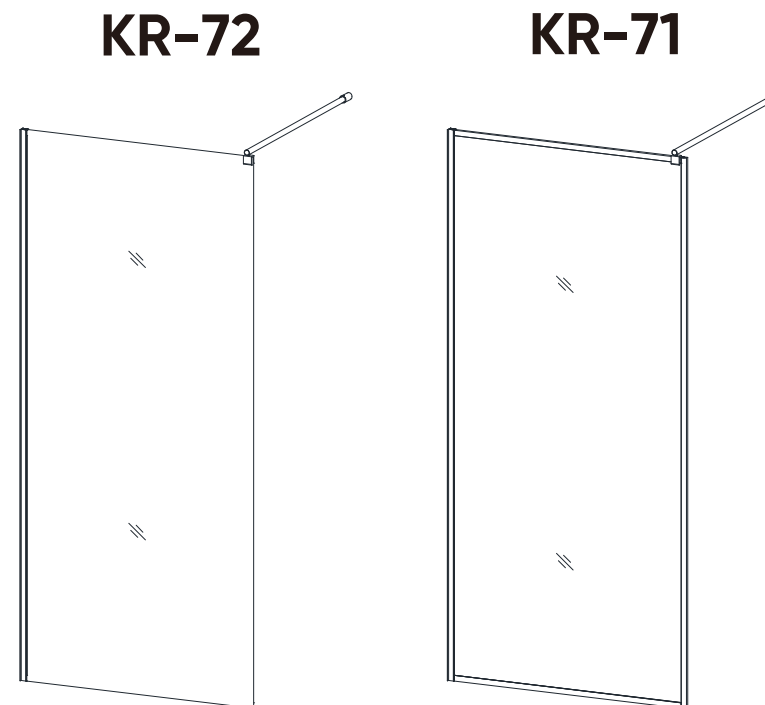
## Монтаж стабилизационной штанги



## Чистка и уход

- 1) Во избежание засорения сливного канала выполняйте регулярную очистку всех компонентов.
- 2) Выполняйте регулярную очистку душевого угла с помощью салфетки из микрофибры и применением мягкого моющего средства.
- 3) Не используйте для очистки душевого угла химически активные моющие средства, такие как спирт, бензин и т.п.
- 4) Для очистки грязных пятен на душевом угле можно использовать ситцевую ткань и зубную пасту, после чего тщательно промыть водой

## Инструкция по установке



Пожалуйста, обратитесь к инструкции в соответствии с моделью которую Вы приобрели!

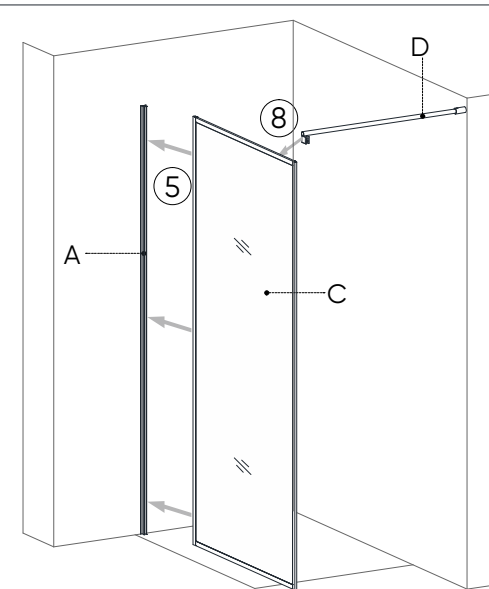
## Содержание

Схематическое изображение продукта -----	1
Перечень деталей -----	2
Рекомендации по установке -----	3
Установка -----	4
Установка стекла -----	5

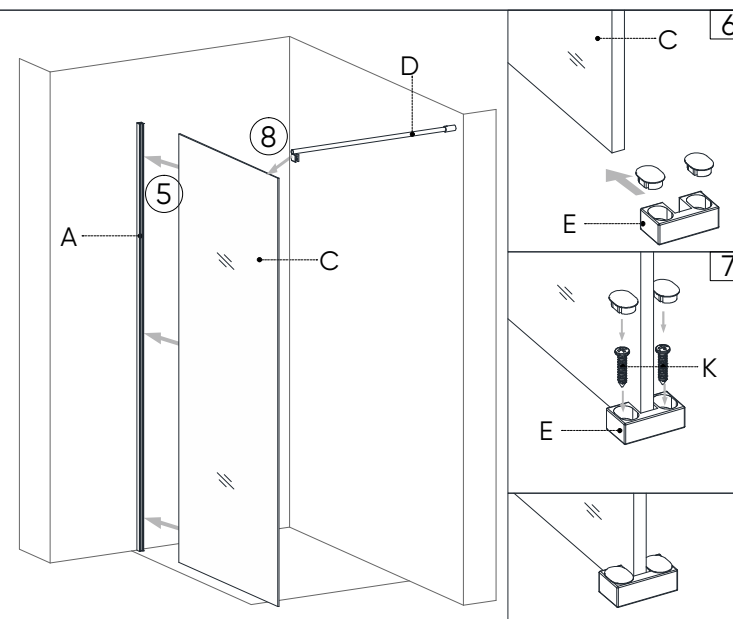
В случае различий между деталями изображенными на рисунке и фактической комплектацией, обратитесь к базовой модели!

## 5. Установка стекла

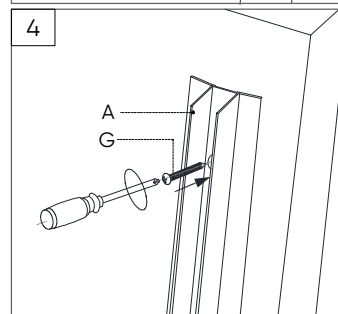
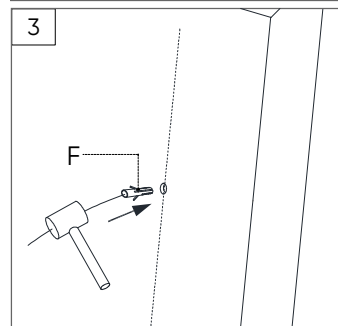
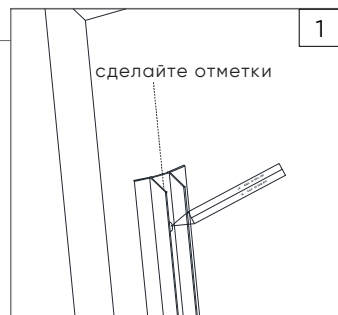
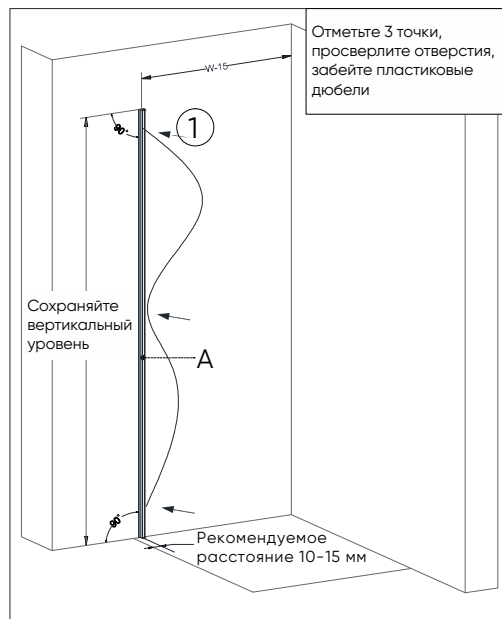
KR-71



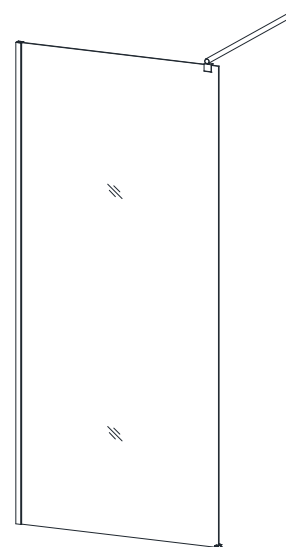
KR-72



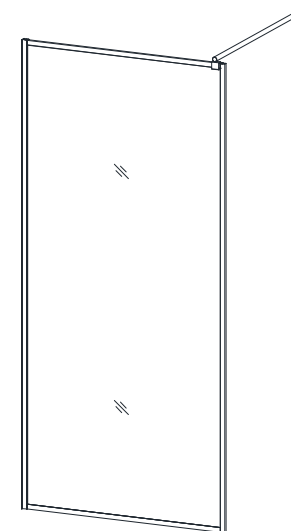
Монтаж пристенного профиля



**A**

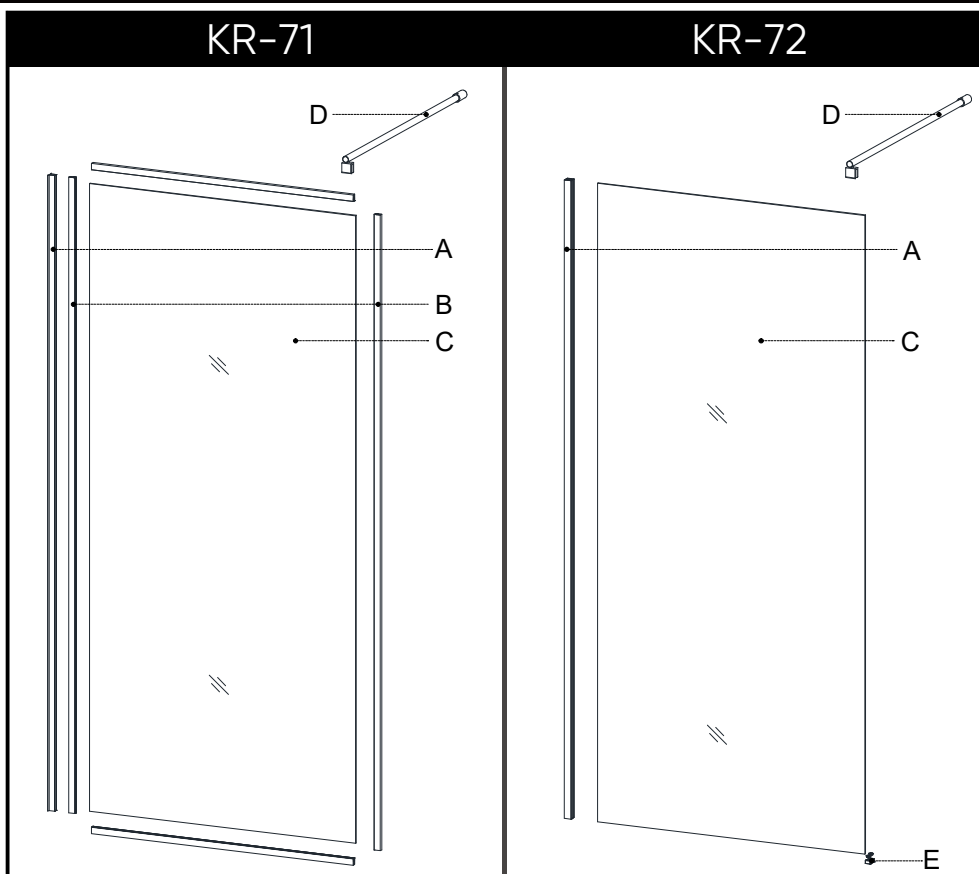


**B**



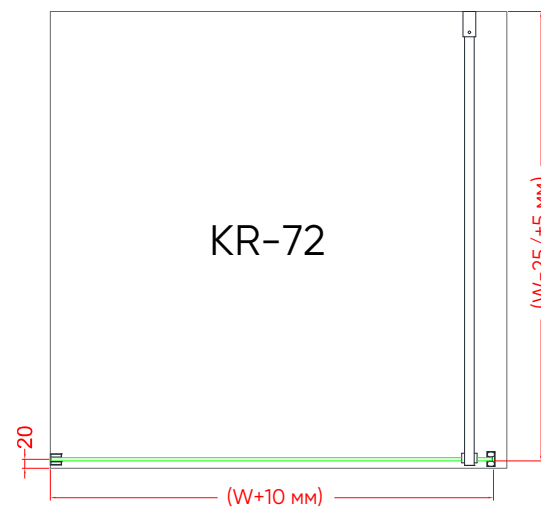
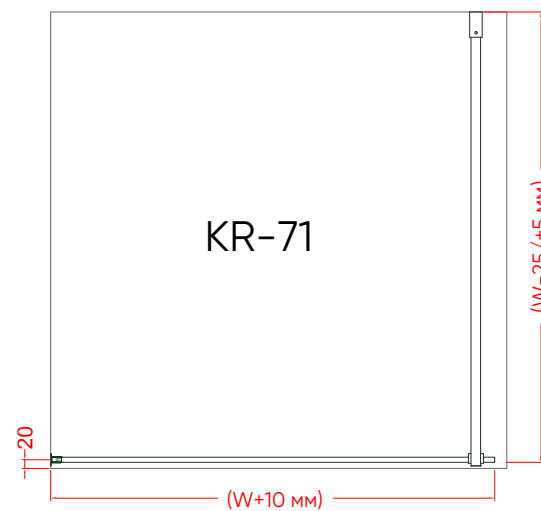
**A** KR-72

**B** KR-71



	A	B	C	D	E	
KR-71	1 шт	—	2+2 шт	1 шт	—	
KR-72	—	1 шт	—	—	1 шт	
	F	G	H	I	J	K
KR-71	4 шт	4 шт	3 шт	3 шт	3 шт	—
KR-72	4 шт	4 шт	—	—	—	2 шт

Монтажные размеры



Инструменты

(a)	
(b)	
(c)	
(d)	
(e)	
(f)	
(g)	
(h)	

Достоверную информацию уточняйте на [santehnica.ru](http://santehnica.ru).