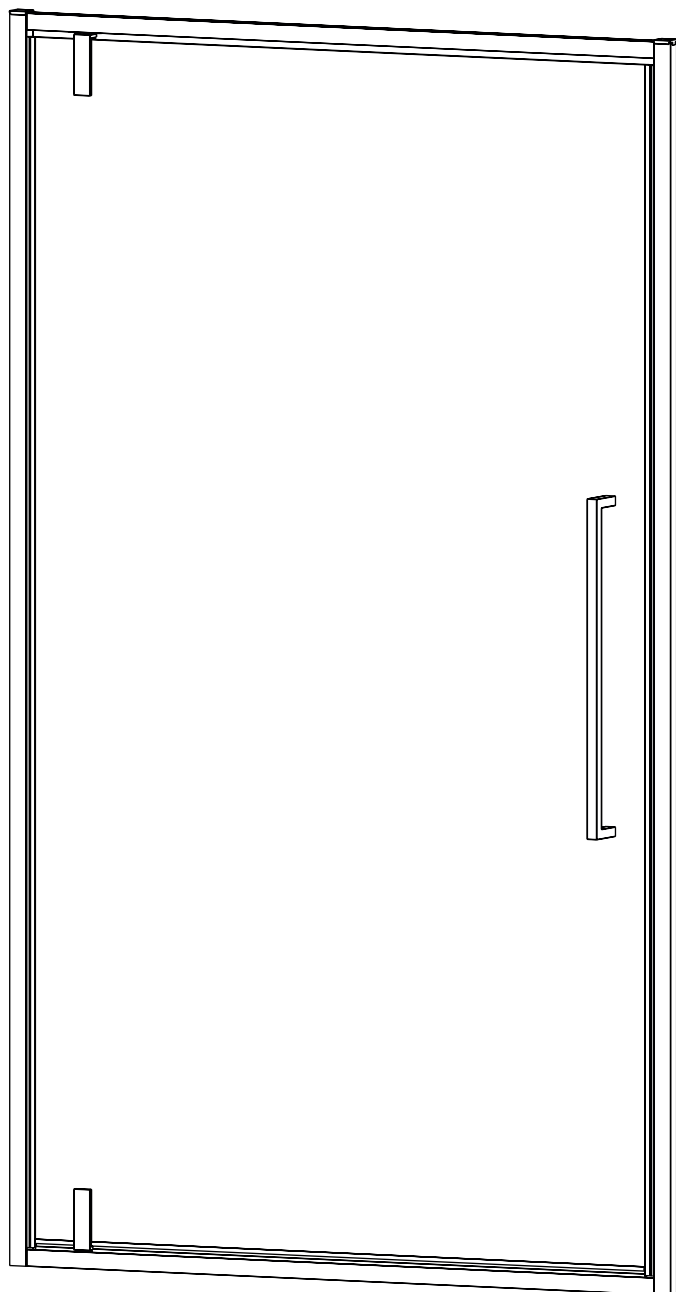



Душевая дверь

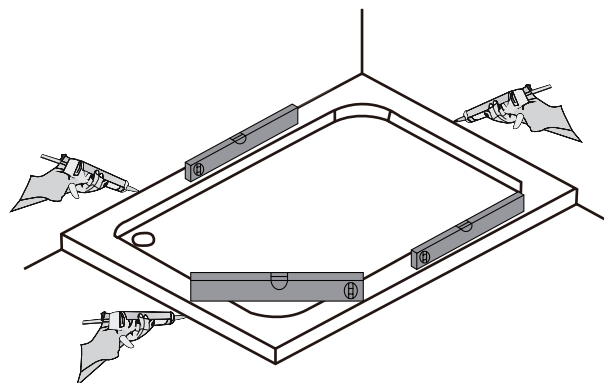
VN-33/33B



Инструкция по установке

Пожалуйста, прочитайте инструкцию перед установкой

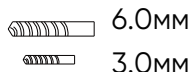
 Перед установкой поддон для душа должен быть выставлен по уровню и полностью герметичным к плитке.



Необходимые инструменты и оборудование



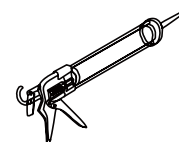
Карандаш



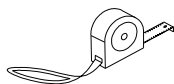
Сверло



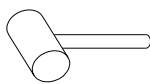
Отвертка



Силикон



Рулетка



Молоток

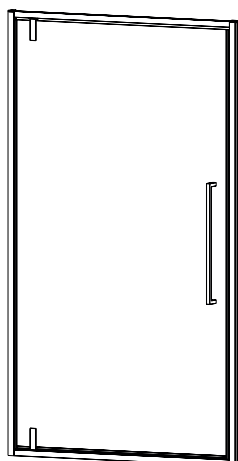


Уровень

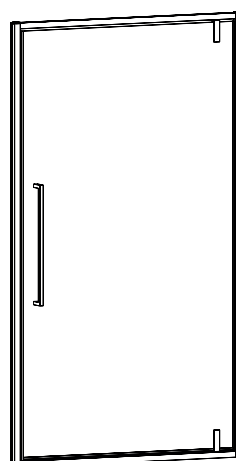


Дрель

Данная модель с универсальной установкой открывания двери

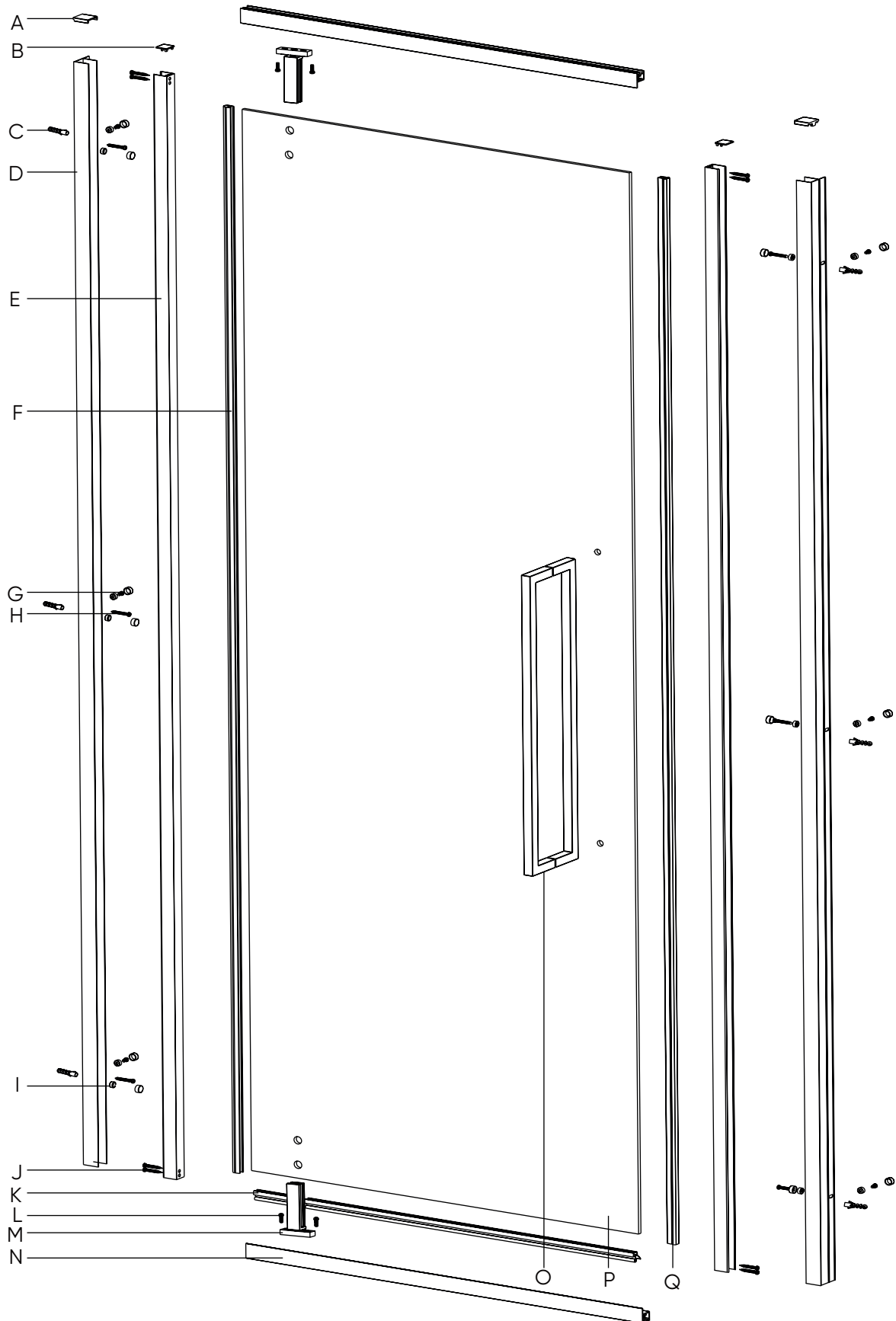


Левая ориентация

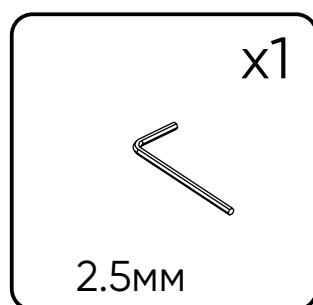
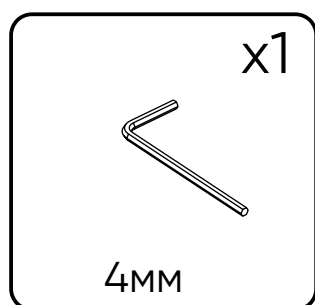
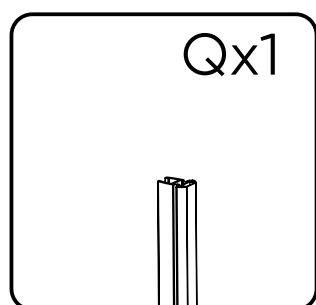
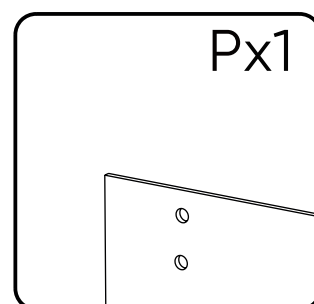
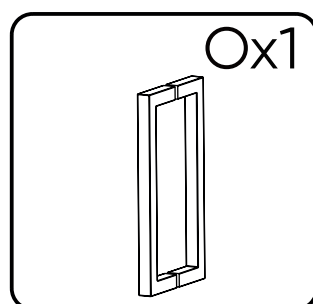
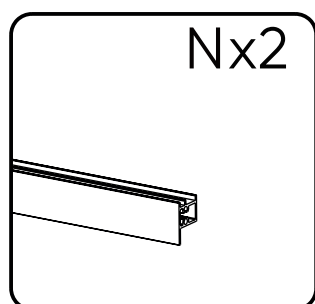
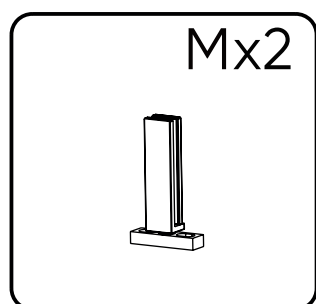
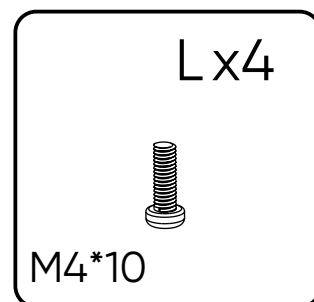
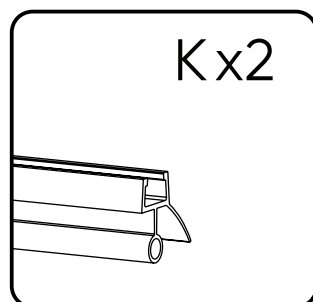
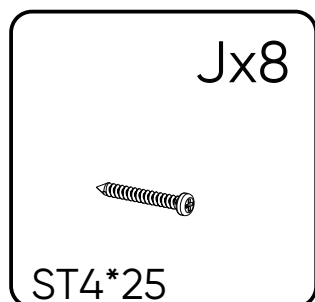
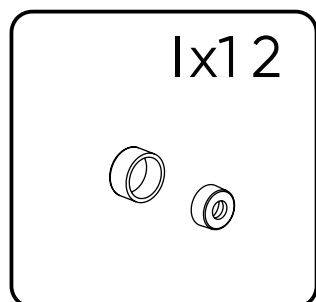
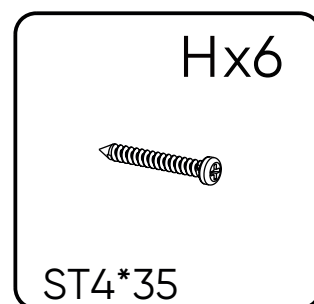
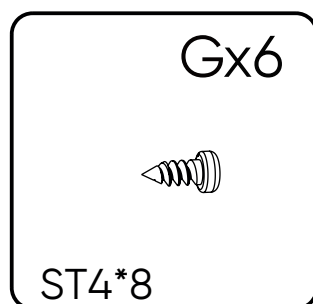
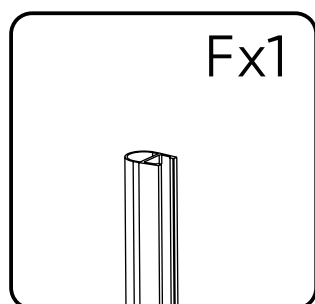
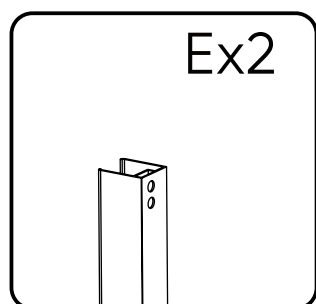
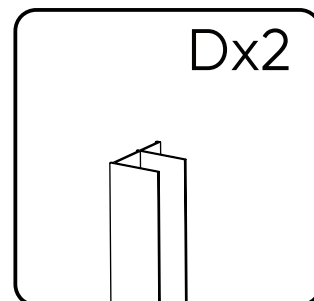
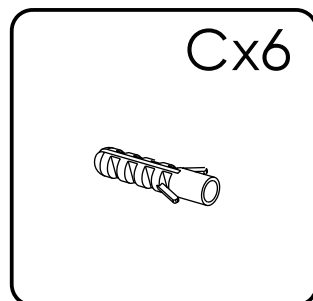
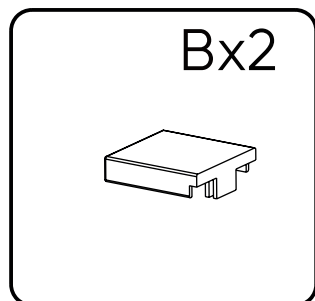
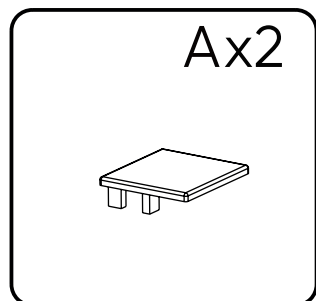


Правая ориентация

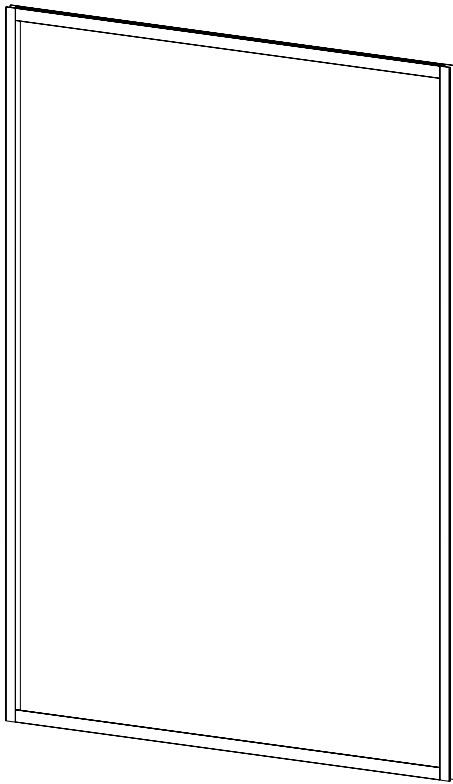
Общий вид душевой двери



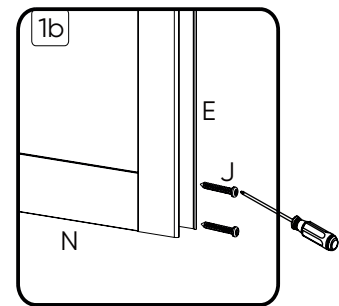
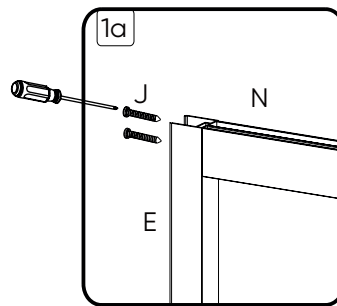
Перечень деталей



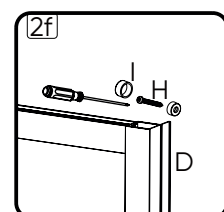
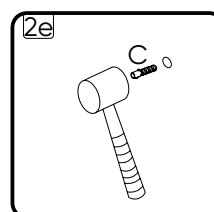
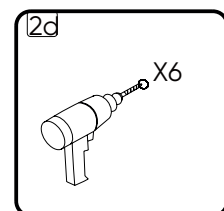
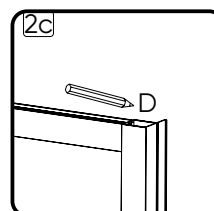
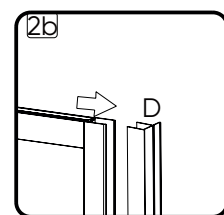
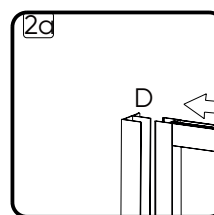
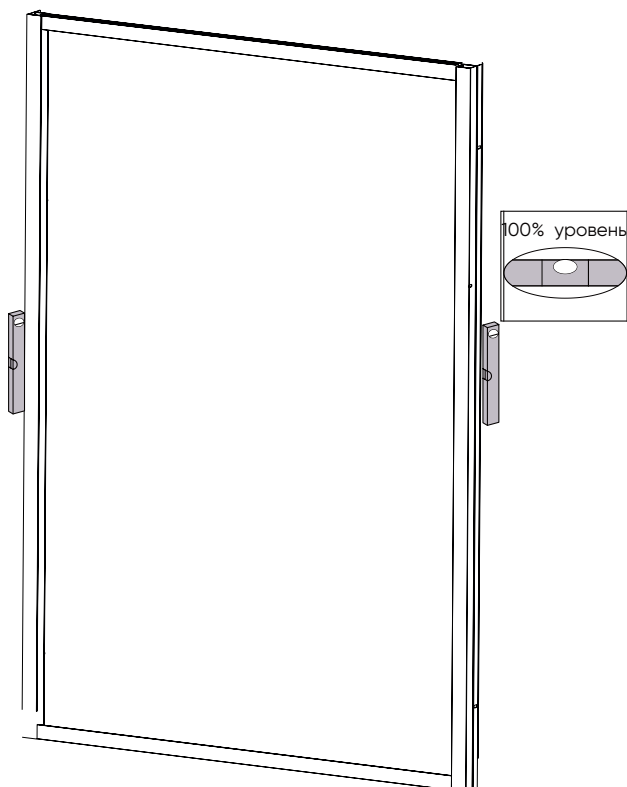
Шаг 1



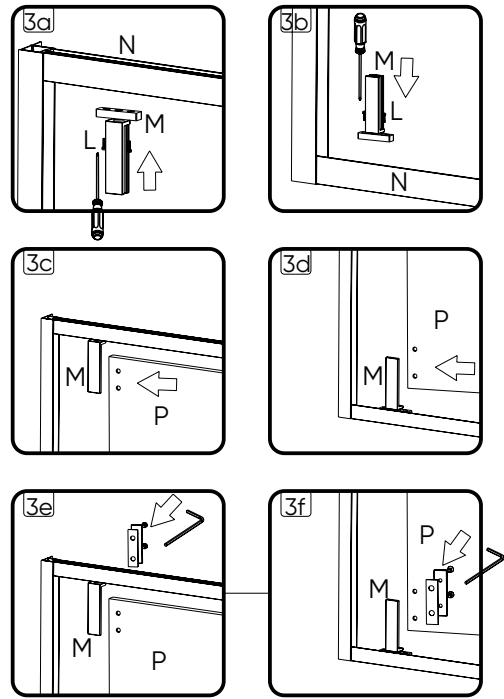
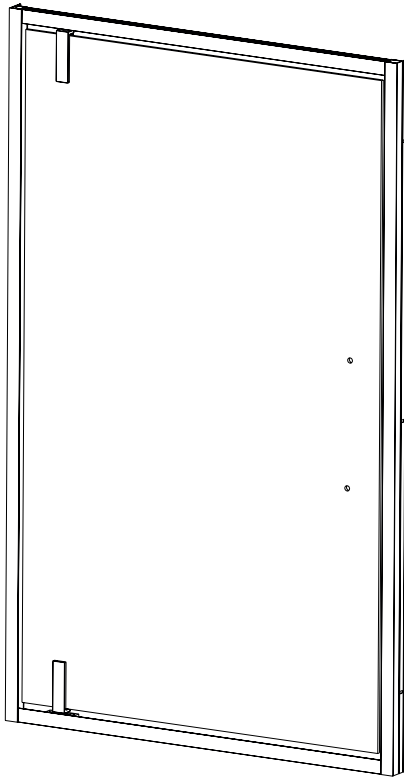
Артикул	Регулировка(мм)
VN33/33B-70-01-C7	690-710
VN33/33B-80-01-C7	790-810
VN33/33B-90-01-C7	890-910



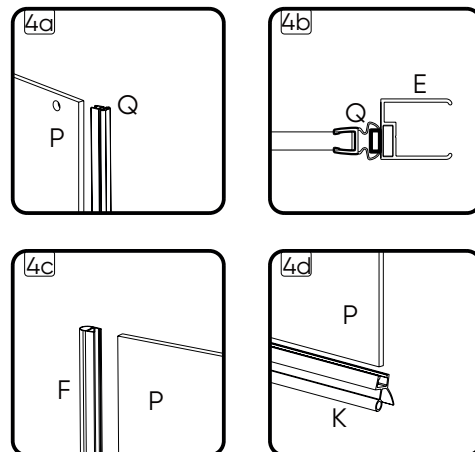
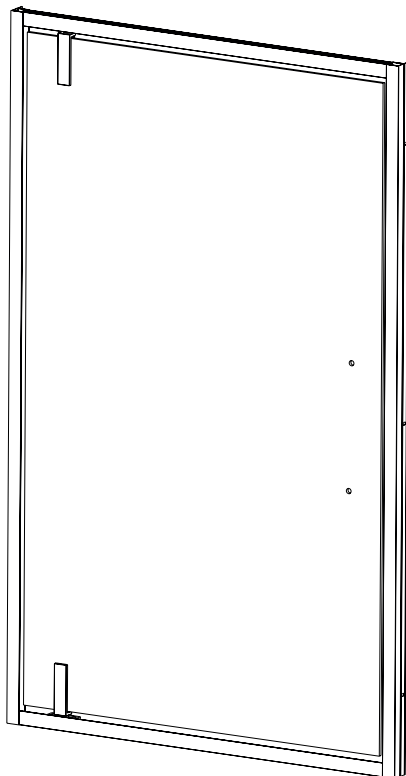
Шаг 2



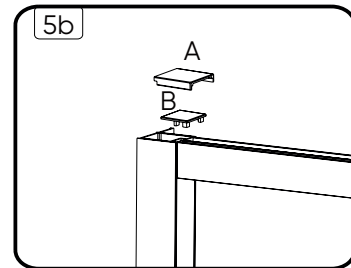
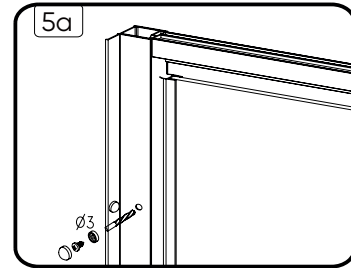
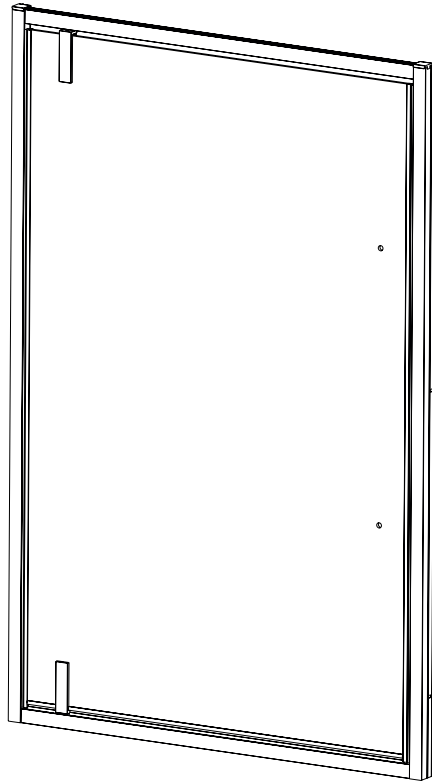
Шаг 3



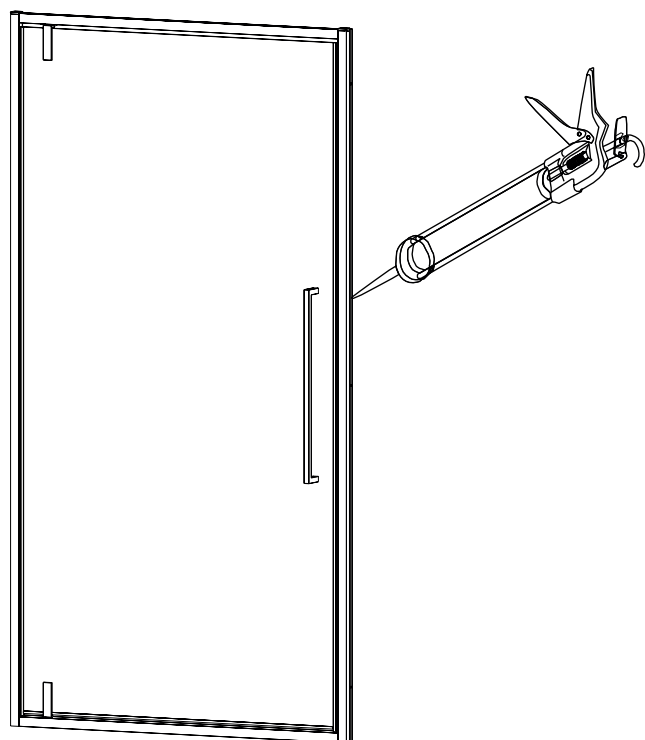
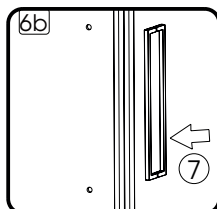
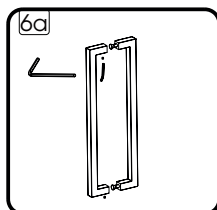
Шаг 4



шаг 5



шаг 6



Достоверную информацию уточняйте на santehnica.ru.