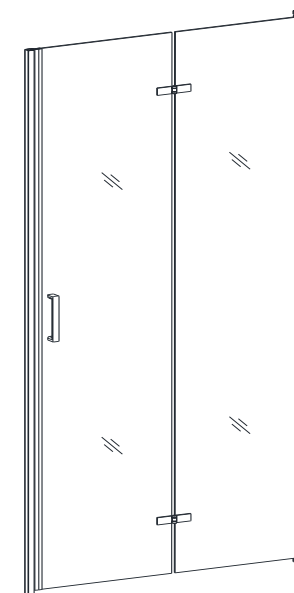


Очистка и обслуживание

1. Во избежание засорения сливной трубы выполняйте регулярную очистку всех компонентов.
2. Выполняйте регулярную очистку душевой двери с помощью швабры для уборки из микрофибры и применением мягкого моющего средства. Не используйте для очистки душевой двери химически активные моющие средства, такие как спирт, бензин и т.п.
3. Для очистки грязных пятен на душевой двери можно использовать ситцевую ткань и зубную пасту, после чего тщательно промыть водой.
4. Если после завершения установки стеклянная дверь открывается слишком шумно, нанесите на ролик, петли, скользящий крюк и в паз небольшое количество смазки.

Инструкция по установке

VN-42

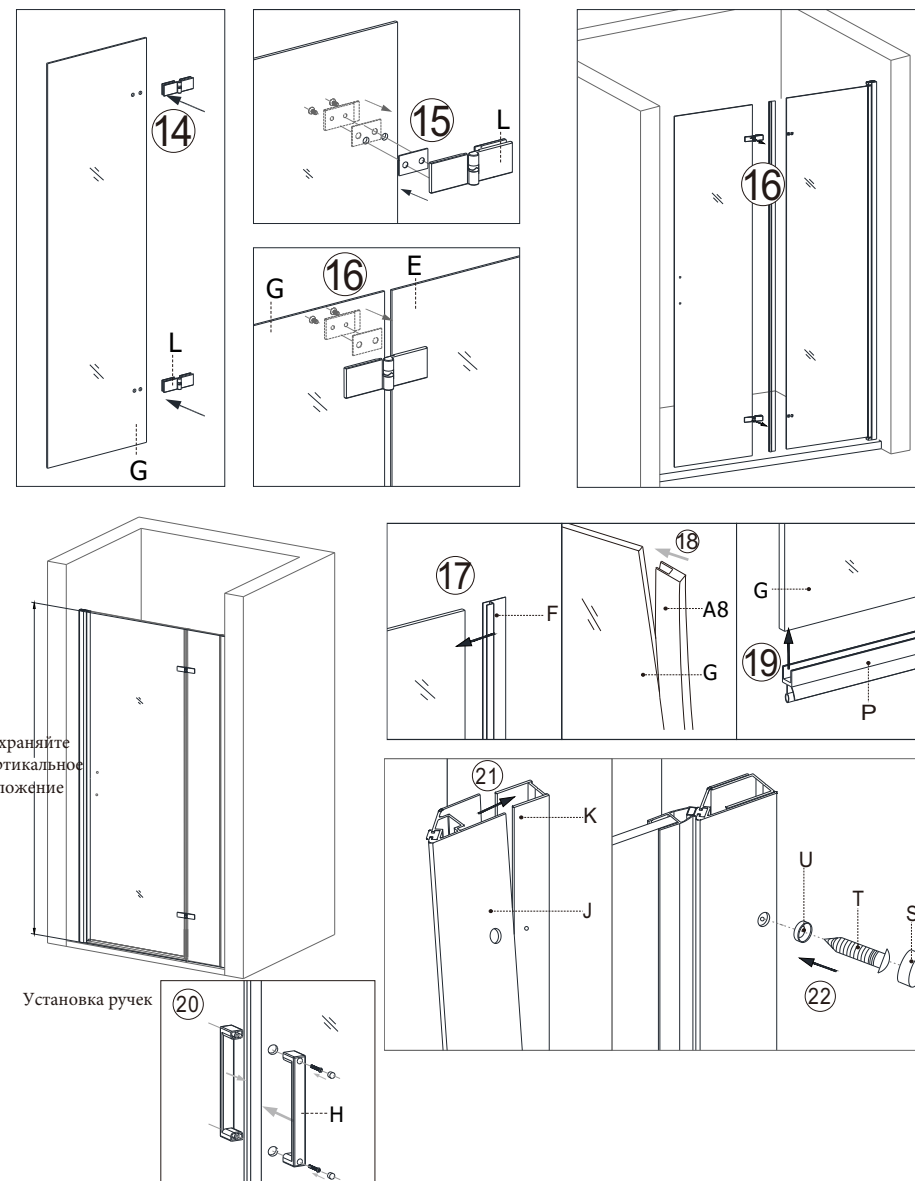


Содержание

Перечень комплектующих	1
Определение правильного места для установки	3
Монтаж стеклянной двери с профилем	4
Установка стеклянной двери	5

В случае разницы между картинками и продуктом, используйте конструкцию продукта в качестве стандарта или обратитесь к образцу

4. Установка стеклянной двери



5.1) С помощью петель соедините соответствующую распашную стеклянную дверь с неподвижным стеклом.

5.2) После установки петель выполните регулировку винтов петель, чтобы установить распашную стеклянную дверь строго в вертикальном положении относительно горизонтальной линии, после чего зафиксируйте ее.

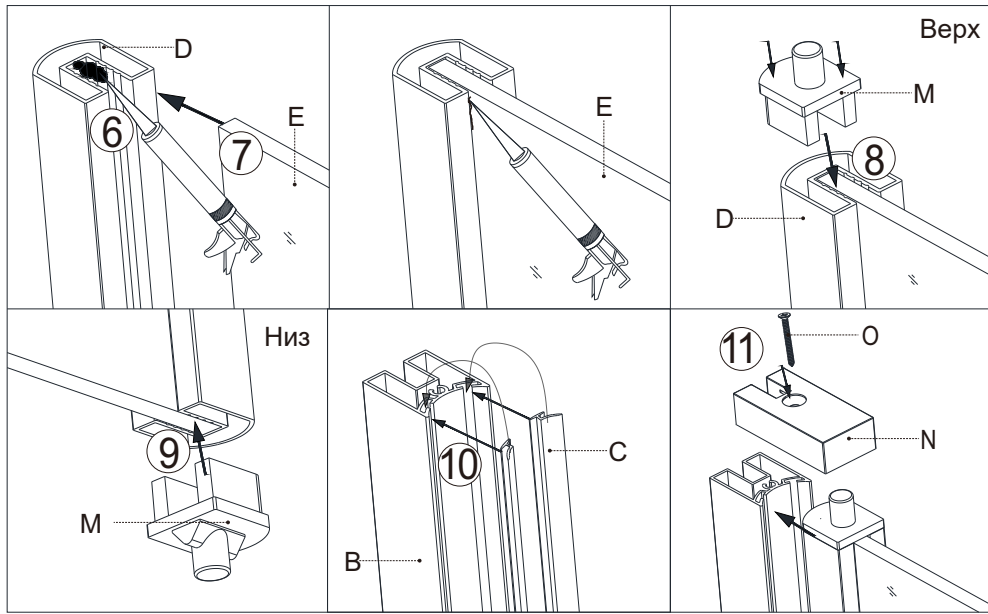
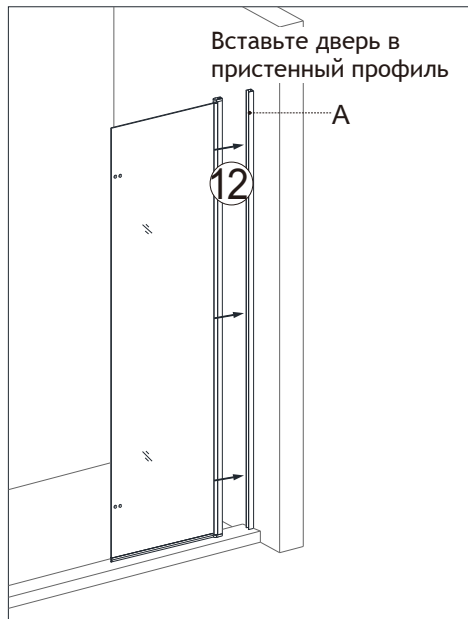
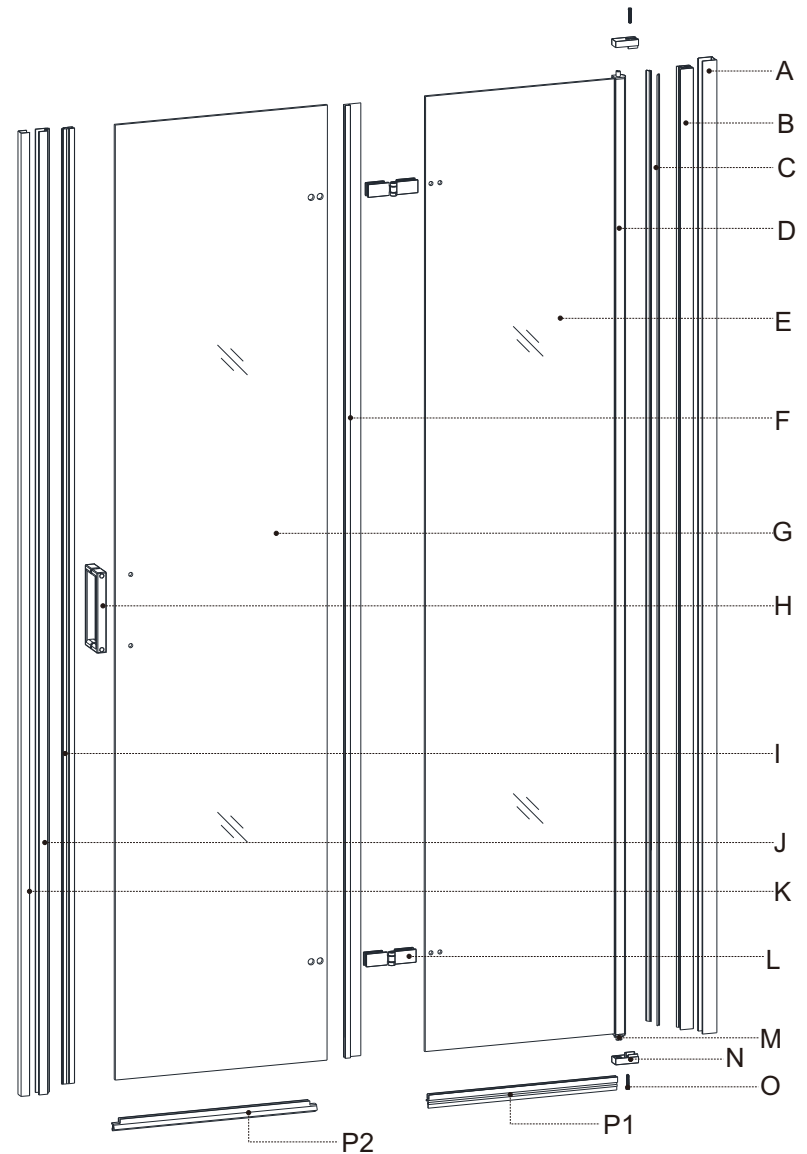


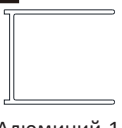





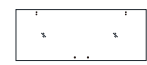





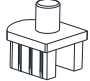
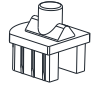




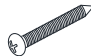



Рис. ①-⑤ в качестве справки, если установка завершена переходите к следующему шагу





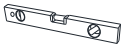






1.1) Общая схема двери



1.2) Перечень комплектующих

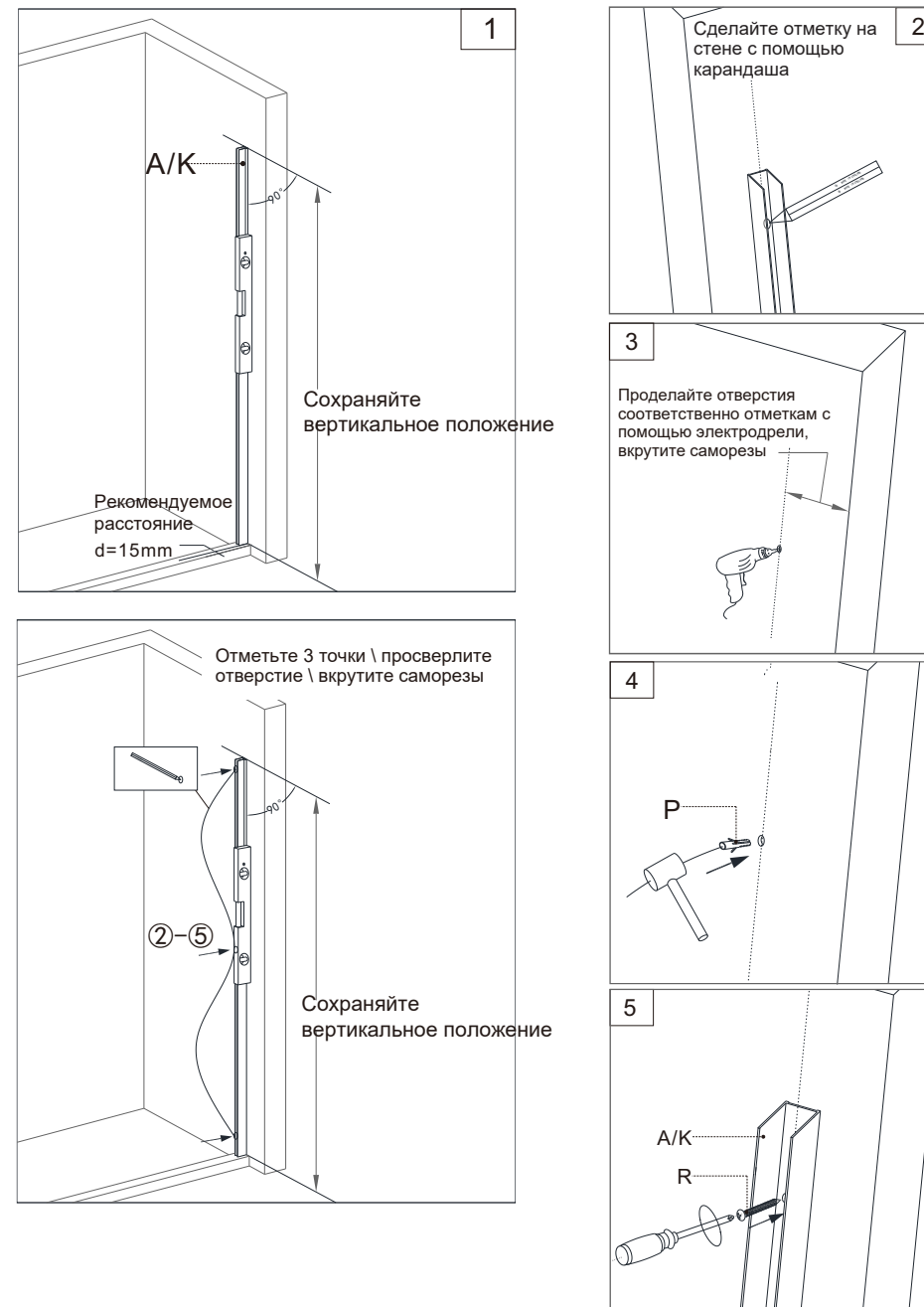
A x1	B x1	C x2	D x1	E x1
				
Алюминий-1	Алюминий-2	Уплотнитель 1	Алюминий-3	Стекло входной двери 1
F x1	G x1	H x1	I x2	J x1
				
Уплотнитель 2	Стекло входной двери 2	Ручка	Магнитный уплотнитель	Алюминий-4
K x1	L x2	M x1+x1		N x2
				
Алюминий-5	Петля	верхний Крепеж петли	нижний Крепеж петли	Крепеж петли
O x1	P x2	Q x7	R x7	S x6
				
Саморез (ST4x20)	Уплотнитель 3	Дюбель	Саморез (ST4x30)	Пластиковая крышка
T x6	U x6			
				
Винт (ST4x12)	Пластиковая прокладка			

1.3) Необходимые инструменты

				
(a)	(b)	(c)	(d)	(e)
				
(f)	(g)	(h)	(i)	

* некоторые детали могут быть уже установлены.
Данный список предназначен исключительно для информации.

2. Определение правильного места для установки



Достоверную информацию уточняйте на santehnica.ru.