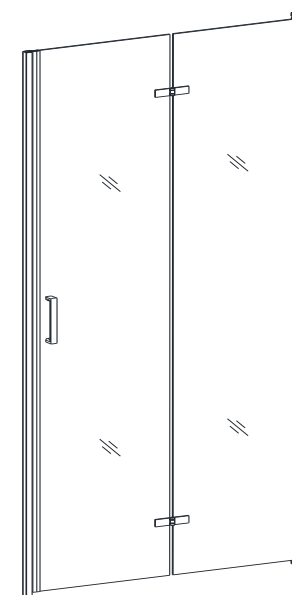


Очистка и обслуживание

1. Во избежание засорения сливной трубы выполняйте регулярную очистку всех компонентов.
2. Выполняйте регулярную очистку душевой двери с помощью швабры для уборки из микрофибры и применением мягкого моющего средства. Не используйте для очистки душевой двери химически активные моющие средства, такие как спирт, бензин и т.п.
3. Для очистки грязных пятен на душевой двери можно использовать ситцевую ткань и зубную пасту, после чего тщательно промыть водой.
4. Если после завершения установки стеклянная дверь открывается слишком шумно, нанесите на ролик, петли, скользящий крюк и в паз небольшое количество смазки.

Инструкция по установке

VN-42

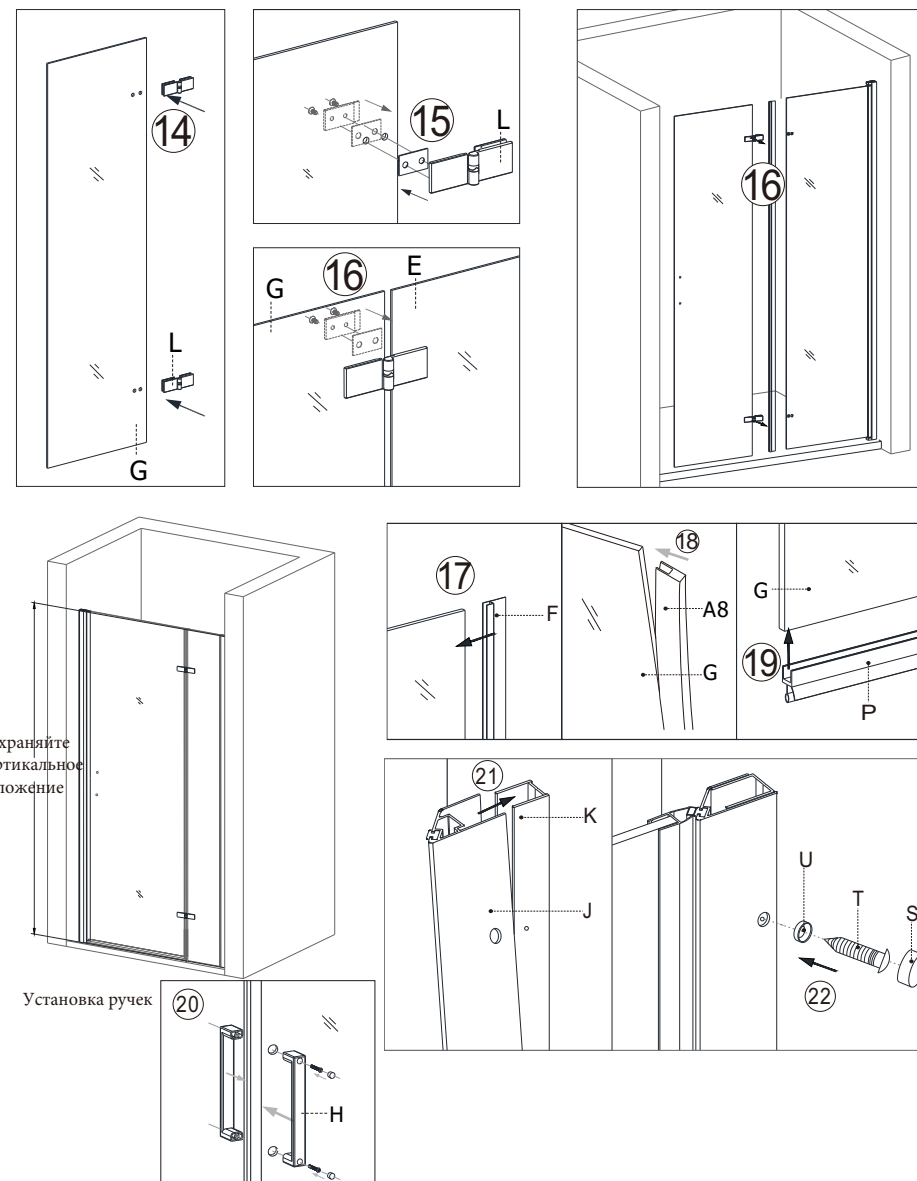


Содержание

Перечень комплектующих	1
Определение правильного места для установки	3
Монтаж стеклянной двери с профилем	4
Установка стеклянной двери	5

В случае разницы между картинками и продуктом, используйте конструкцию продукта в качестве стандарта или обратитесь к образцу

4. Установка стеклянной двери



5.1) С помощью петель соедините соответствующую распашную стеклянную дверь с неподвижным стеклом.

5.2) После установки петель выполните регулировку винтов петель, чтобы установить распашную стеклянную дверь строго в вертикальном положении относительно горизонтальной линии, после чего зафиксируйте ее.

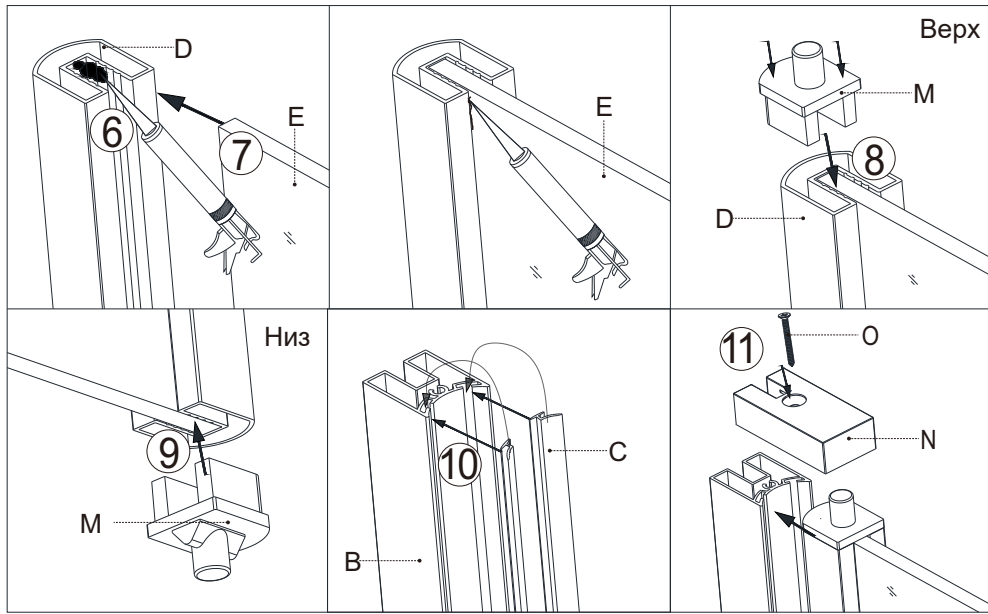
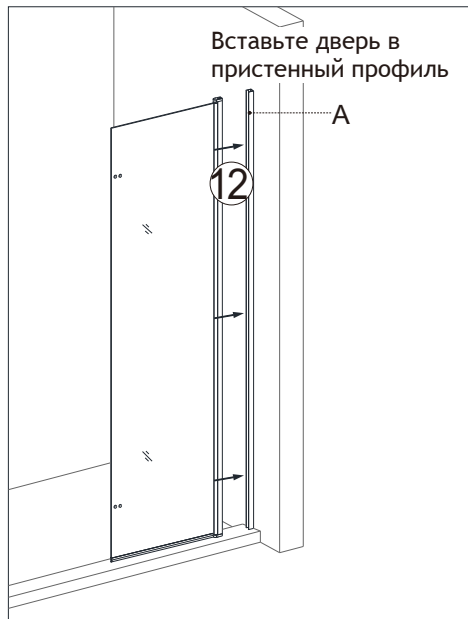
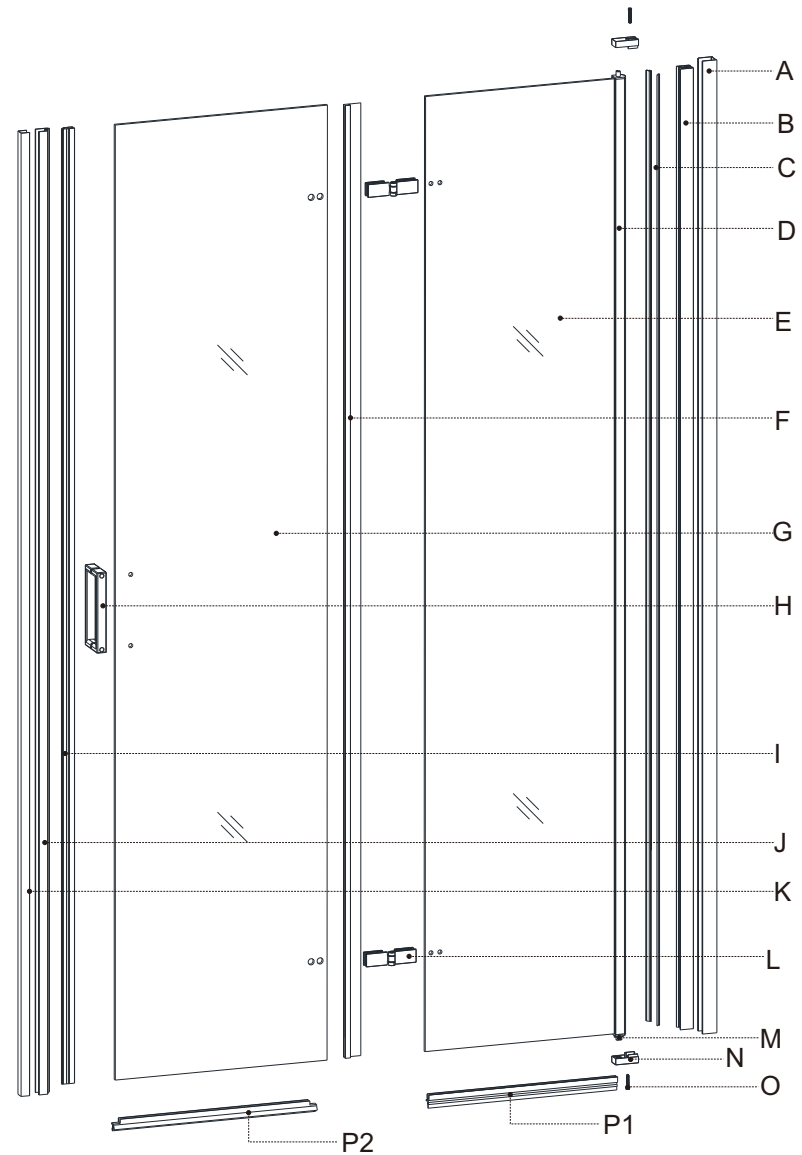


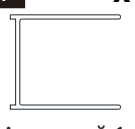



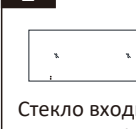
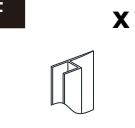

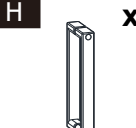

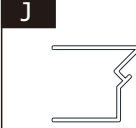
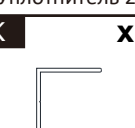
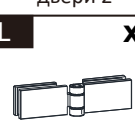
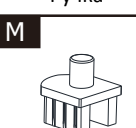

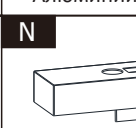


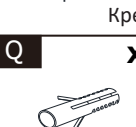

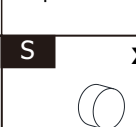
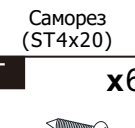
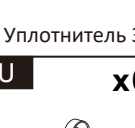
Рис. ①-⑤ в качестве справки, если установка завершена переходите к следующему шагу





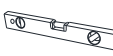






1.1) Общая схема двери



1.2) Перечень комплектующих

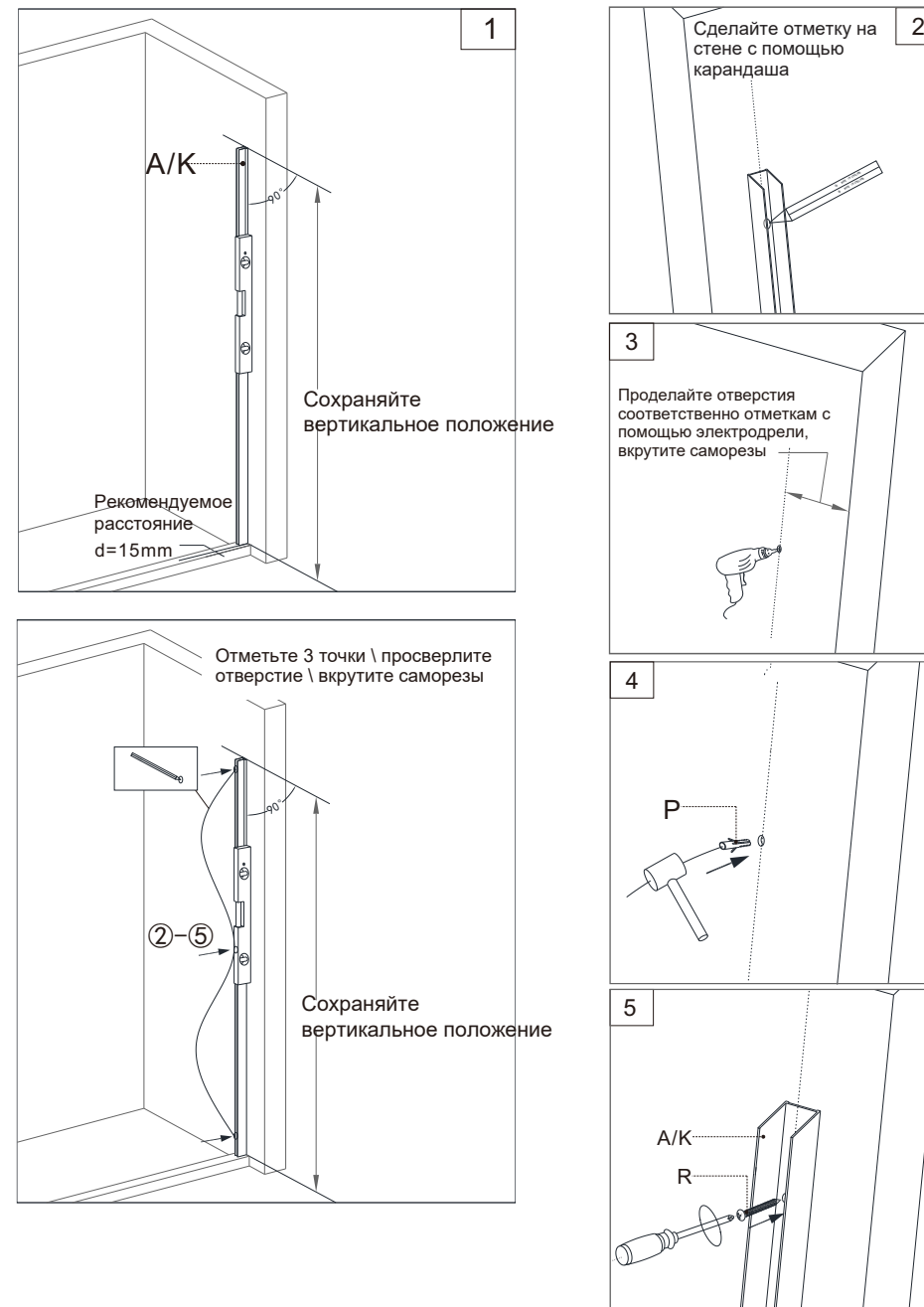
A x1  Алюминий-1	B x1  Алюминий-2	C x2  Уплотнитель 1	D x1  Алюминий-3	E x1  Стекло входной двери 1
F x1  Уплотнитель 2	G x1  Стекло входной двери 2	H x1  Ручка	I x2  Магнитный уплотнитель	J x1  Алюминий-4
K x1  Алюминий-5	L x2  Петля	M x1+x1  Крепеж петли верхний  нижний		N x2  Крепеж петли
O x1  Саморез (ST4x20)	P x2  Уплотнитель 3	Q x7  Дюбель	R x7  Саморез (ST4x30)	S x6  Пластиковая крышка
T x6  Винт (ST4x12)	U x6  Пластиковая прокладка			

1.3) Необходимые инструменты

				
(a)	(b)	(c)	(d)	(e)
				
(f)	(g)	(h)	(i)	

* некоторые детали могут быть уже установлены.
Данный список предназначен исключительно для информации.

2. Определение правильного места для установки



Достоверную информацию уточняйте на santehnica.ru.