

## Очистка и обслуживание

Выполняйте регулярную очистку душевого ограждения с помощью швабры для уборки из микрофибры и применением мягкого моющего средства. Не используйте для очистки душевого угла химически активные моющие средства, такие как спирт, бензин и т.п.

Для очистки грязных пятен на душевом ограждении можно использовать ситцевую ткань и зубную пасту, после чего тщательно промыть водой.

Если после завершения установки стеклянная дверца открывается слишком шумно, нанесите на ролик, скользящий крюк и в паз небольшое количество смазки.

### Инструкция по установке

## VN-46



Артикул	Условный размер, мм	Монтажный размер А, мм
VN46-160-01-19C1	1600	1595-1640
VN46-170-01-19C1	1700	1695-1740
VN46-180-01-19C1	1800	1795-1840

Производитель оставляет за собой право без предварительного уведомления покупателя вносить изменения в конструкцию, комплектацию или технологию изготовления и сборки изделия с целью улучшения его свойств.

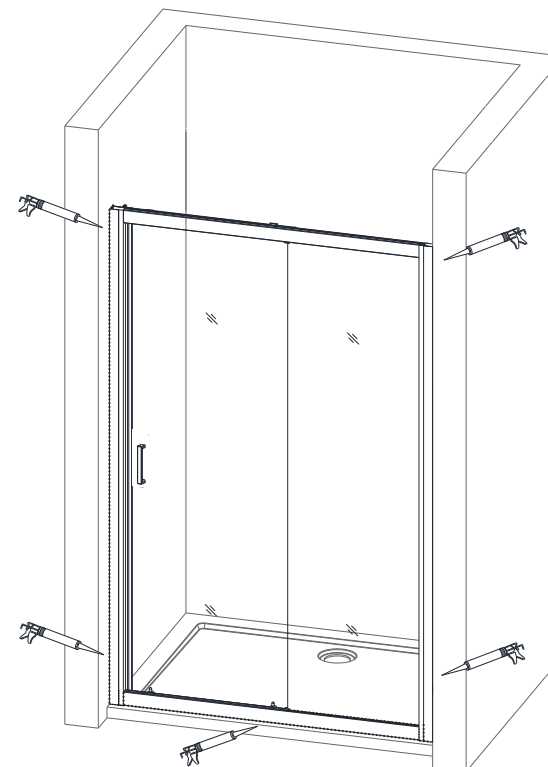
**ВАЖНО!** Обязательно проверьте изделие на предмет повреждений и комплектность перед установкой. Претензии по внешним дефектам, комплектности изделия после сборки и монтажа приниматься не будут. Перед установкой изделия внимательно ознакомьтесь с данной инструкцией. Неправильная сборка и монтаж лишают Вас права на гарантийные обязательства производителя.

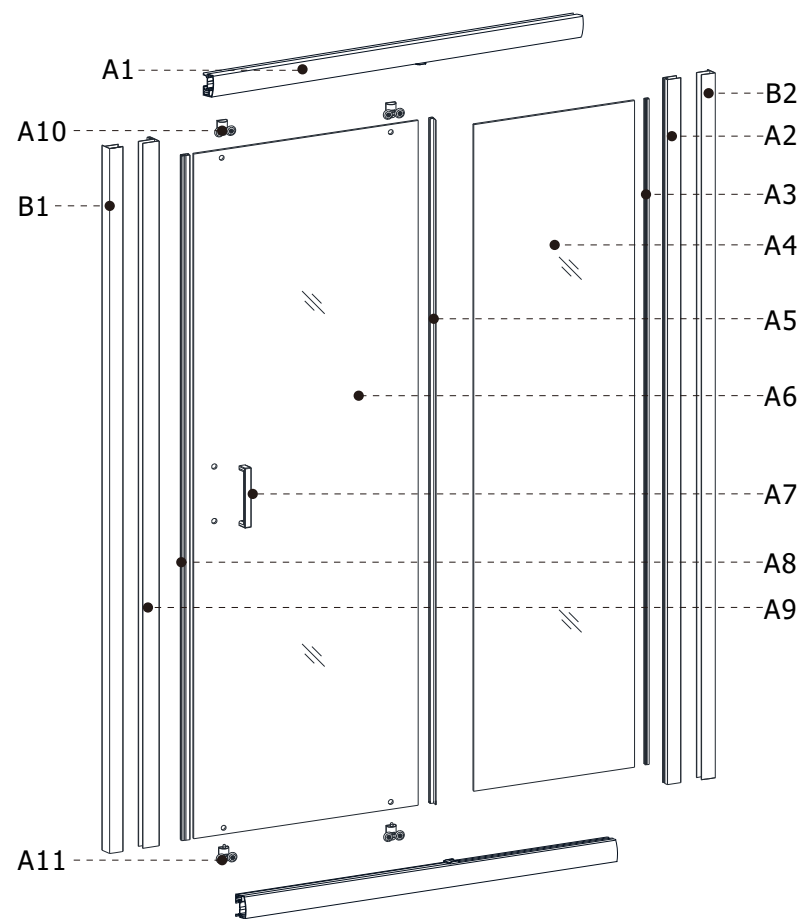
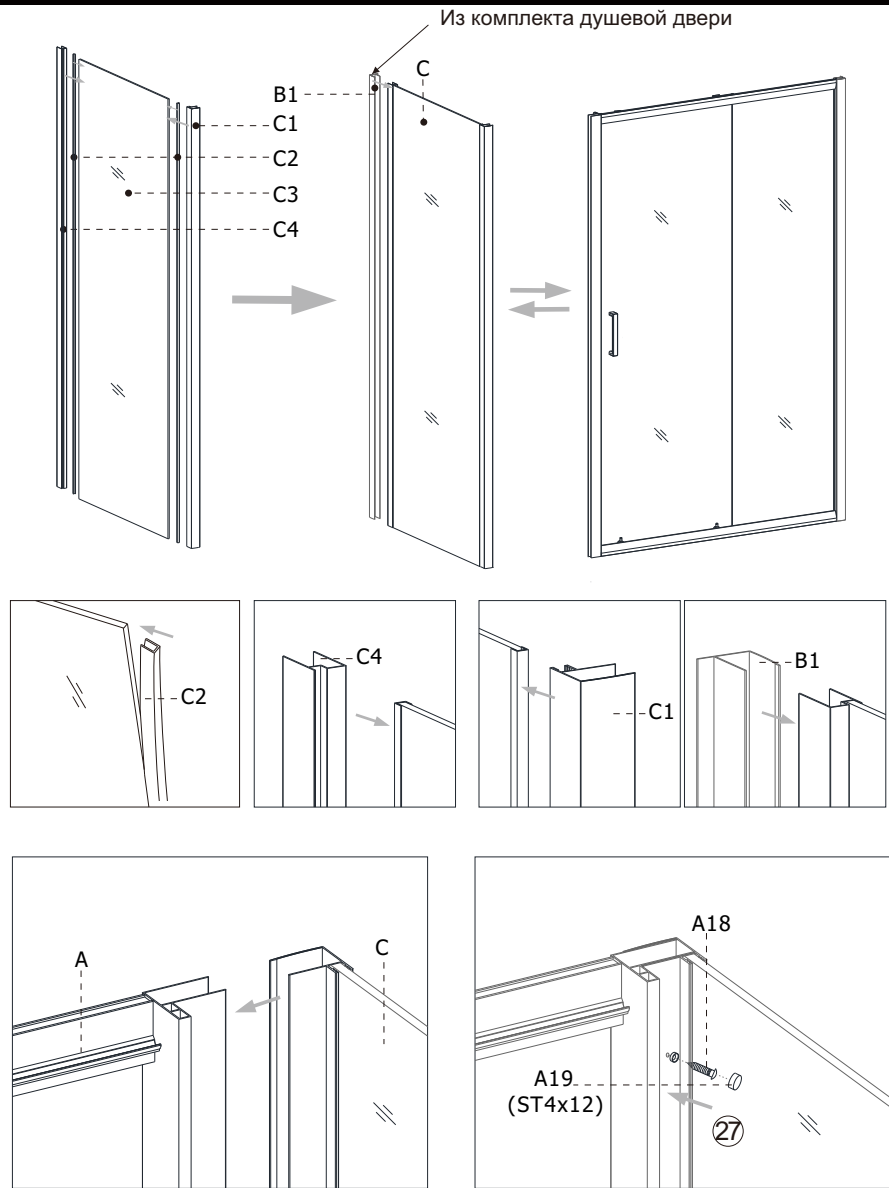
## Содержание

Схема изделия .....	1
Боковая панель .....	2
Перечень деталей.....	3
Сборка каркаса и установка стационарного стекла .....	4
Сборка, установка и регулировка двери .....	5
Крепление изделия в месте установки .....	6-7
Сборка душевой двери с боковой панелью.....	8
Герметизация изделия .....	9
Очистка и обслуживание .....	10

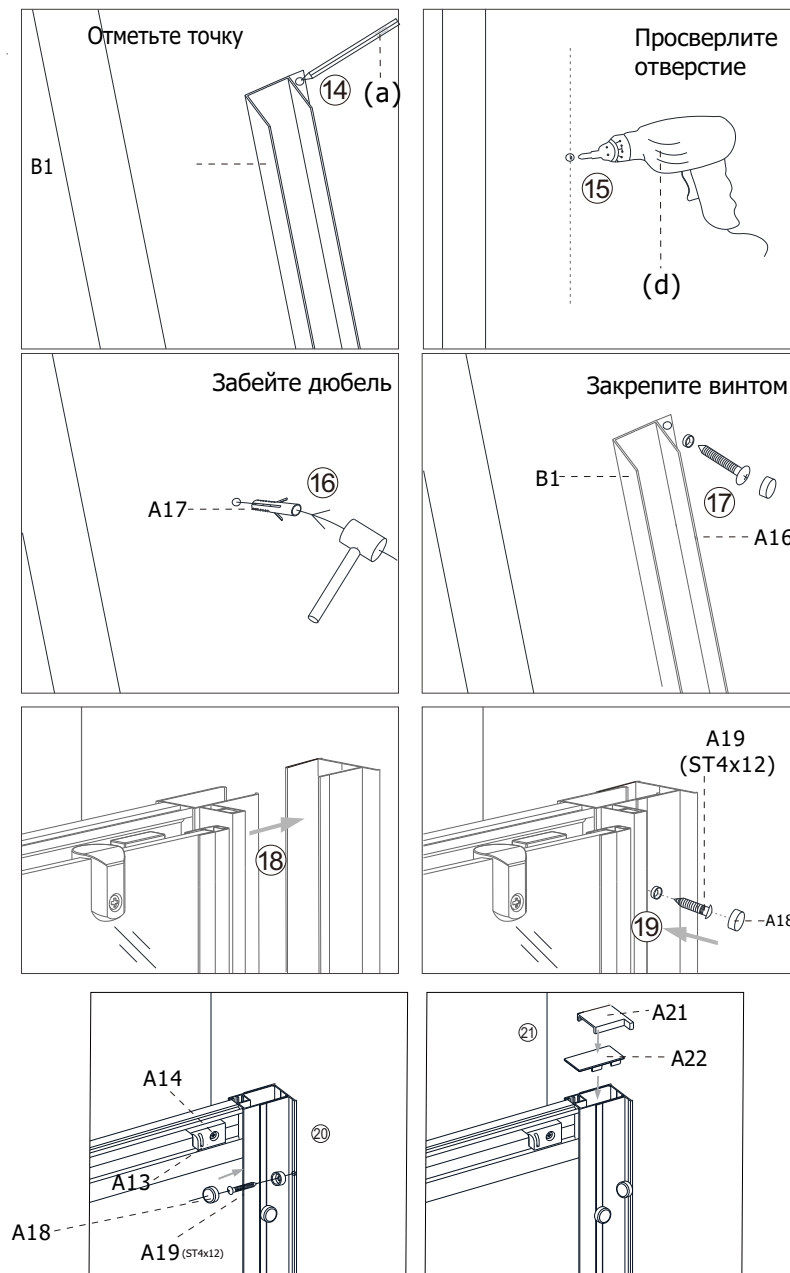
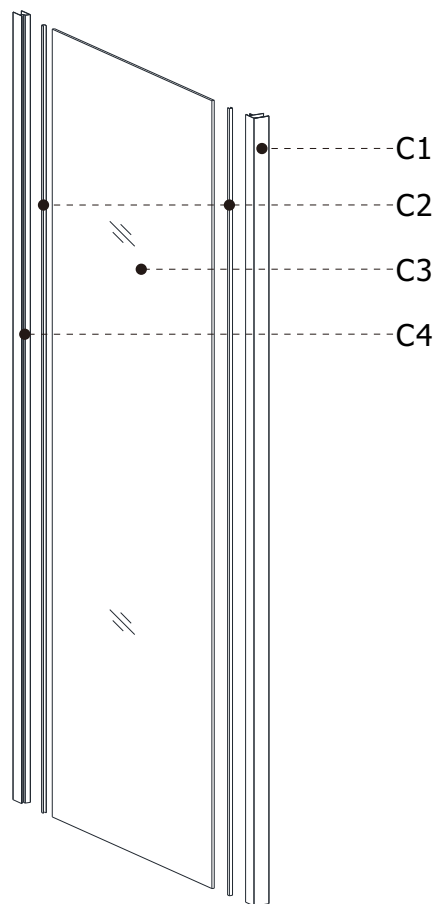
### Герметизация изделия

После сборки и монтажа изделия до момента эксплуатации, необходимо произвести его герметизацию. Герметизация производится с внешней стороны изделия с помощью санитарного герметика. Аккуратно наносится герметик на все нижние стыки конструкции душевого ограждения и примыкания к стенам и полу. Примыкание стекла к полу/поддону обрабатывается с 2х сторон. Через 24 часа после данной операции изделие можно использовать по назначению.

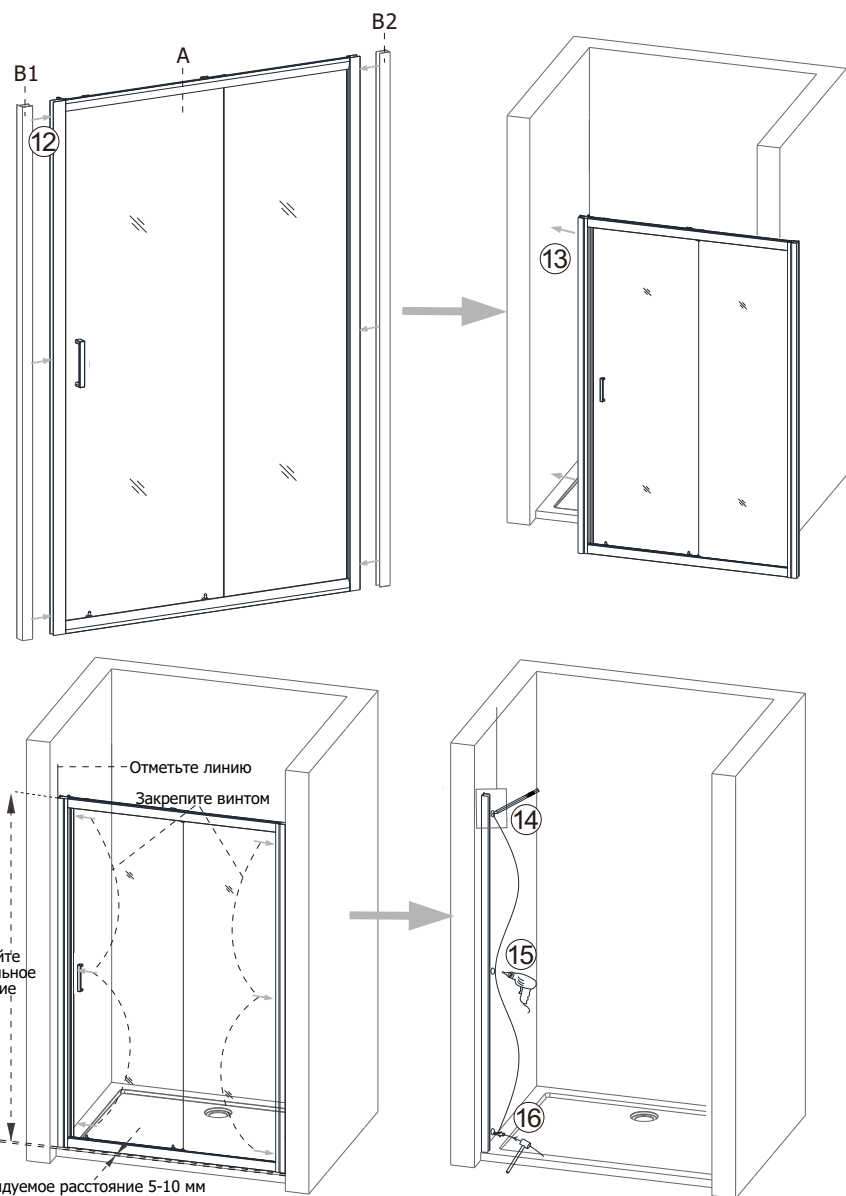





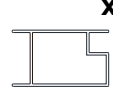









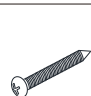
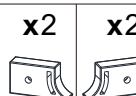








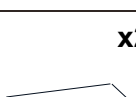
Изделие дополнительно можно комплектовать боковой панелью для сборки «Г»-образных и «П»-образных душевых ограждений. Данная панель в комплект поставки не входит и приобретается при необходимости за отдельную плату.





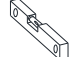


Закрепите изделие в месте установки с помощью винтов и декоративных заглушек. Установите сверху декоративные заглушки профилей.



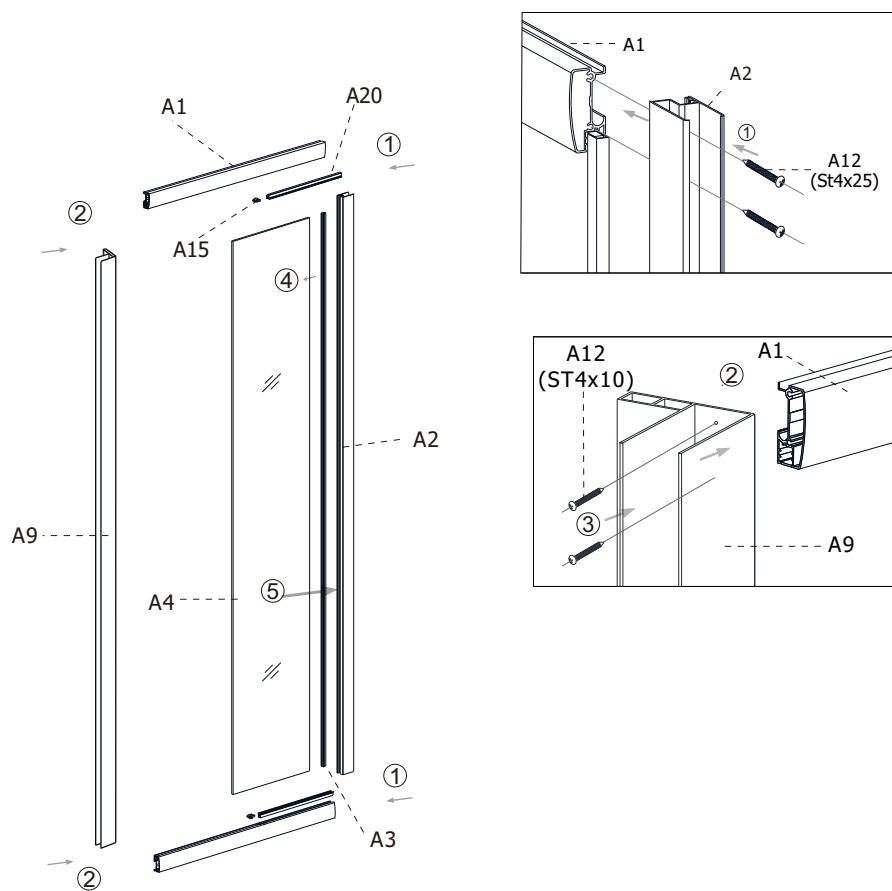
Установите пристенные профили на изделие и разместите его в месте установки с рекомендуемым отступом от края поддона (ниши) в вертикальном положении. Сделайте отметки на стенах в местах крепления пристенных профилей. Уберите изделие в сторону, подготовьте отверстия для крепления.

 x2	 x1	 x1	 x1	 x1
A1	A2	A3	A4	A5
 x1	 x1	 x1	 x1	 x2
A6	A7	A8	A9	A10
 x2	 x8	 x2	 x6	 x2
A11	A12	A13	A14	A15
 x2	 x6	 x6	 x10	 x6
B1	B2	A16	A17	A18
 *	 x2	 x2		
A20	A21	A22		

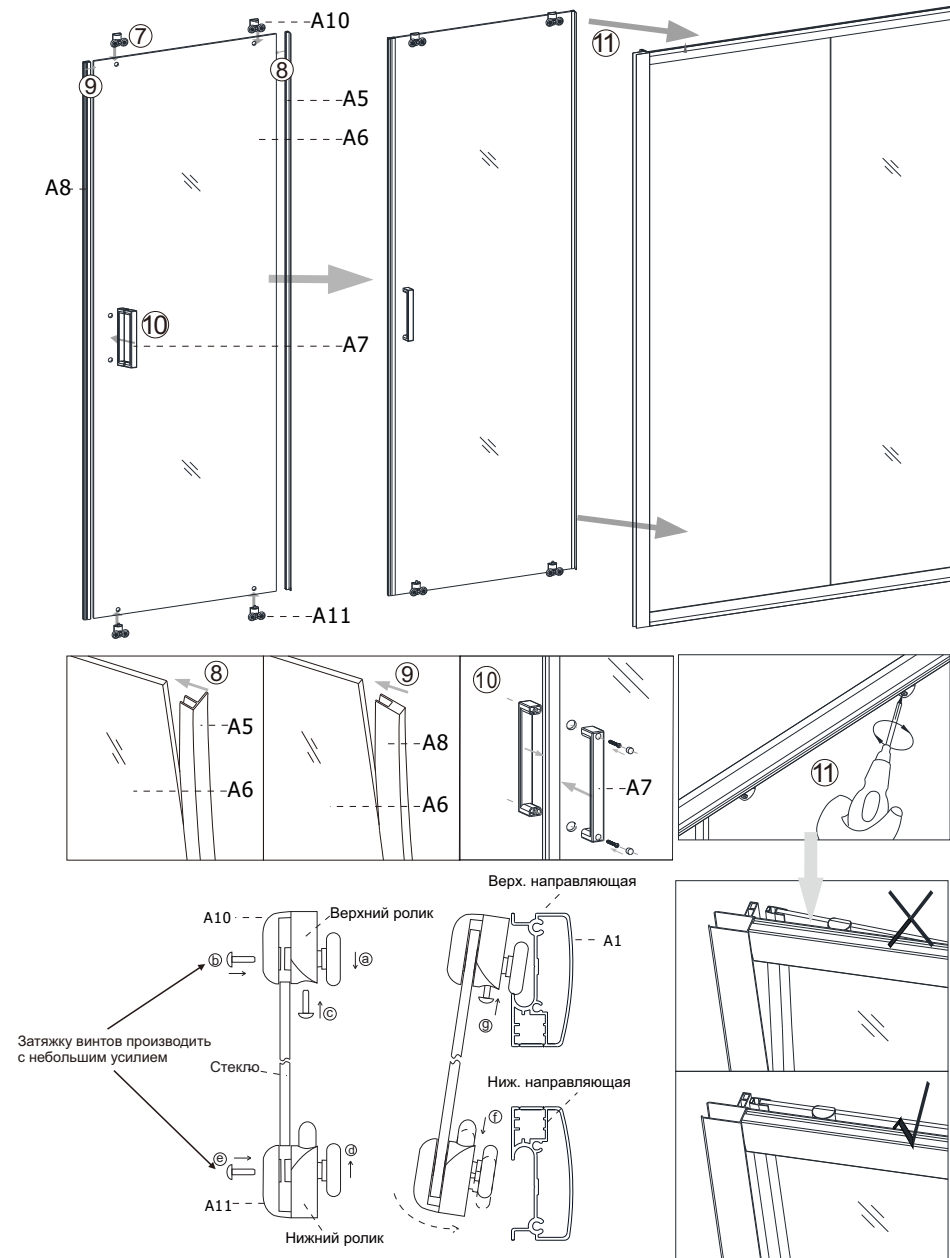
### 1.3) Необходимые инструменты

				
(a)	(b)	(c)	(d)	(e)

\* Некоторые детали уже могут быть установлены. Данный список предназначен исключительно для информации.



Определите ориентацию размещения изделия в нишу (расположение входа в душевую зону) В соответствии с этим соберите каркас изделия соединив магнитный и профиль для стекла с направляющими профилями предварительно установив стационарное стекло с установленным на него вертикальным уплотнителем в пазы профилей. Между собой профили закрепите винтами.



Закрепите ролики в отверстиях на стекле. Верхние ролики имеют регулировочный винт, нижние - прижимной механизм. Установите ручки, боковой и магнитный уплотнители. Разместите собранную дверь в направляющих профилях и отрегулируйте смыкание магнитов с помощью регулировочных винтов верхних роликов.

Достоверную информацию уточняйте на [santehnica.ru](http://santehnica.ru).