



IMAGE

COMING SOON

технические характеристики

Однорычажный смеситель

Polar white

Аэратор против известковых отложений M 22 x 1

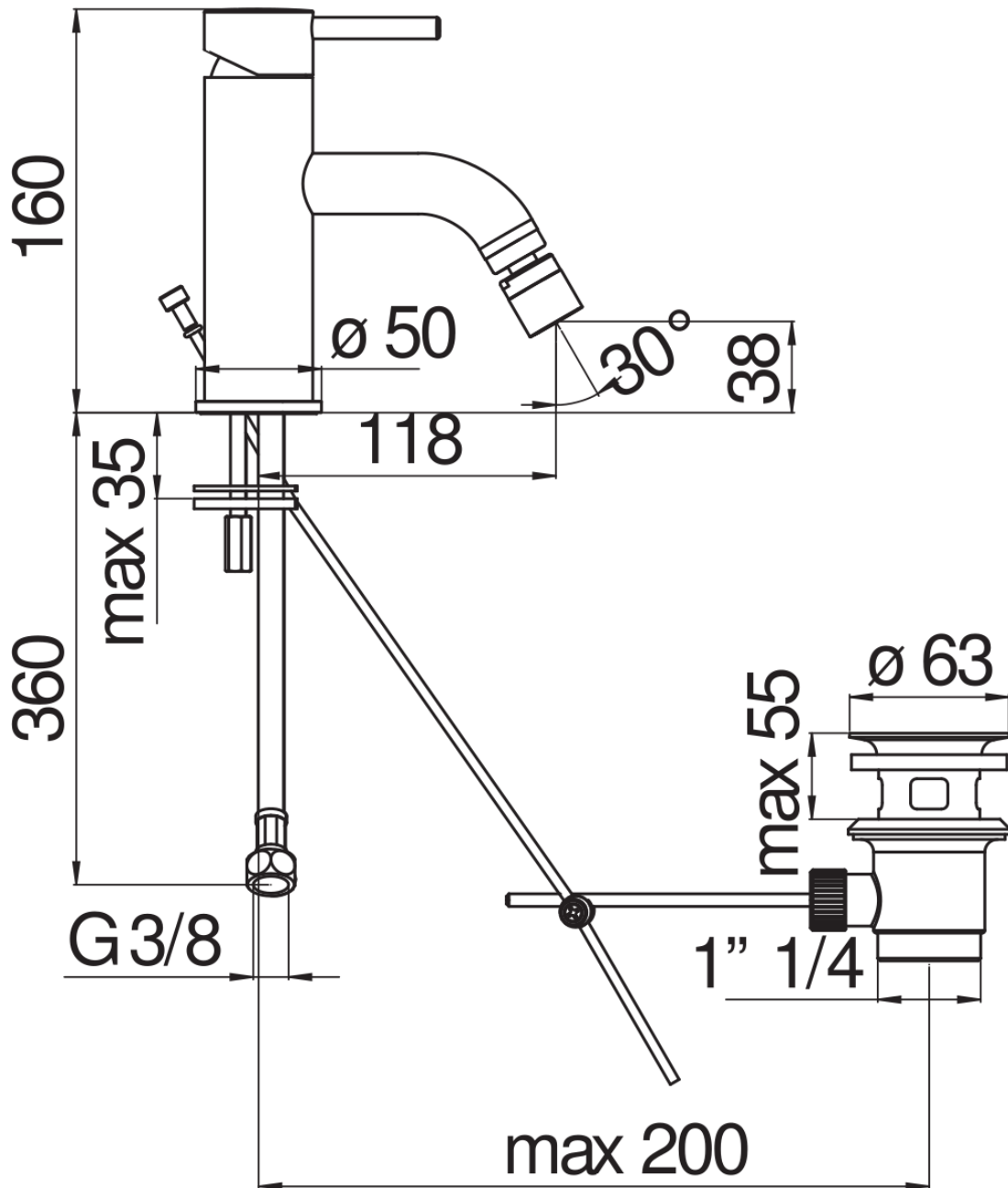
Шарнирная форсунка

Слив \varnothing 1 1/4"

Шланг из нержавеющей стали \varnothing 3/8"

Ограничитель напора с торможением на 50%

упаковка: 41,2 x 16,4 x 7,1 cm / 0,0048 m³ / 1,85 kg



Достоверную информацию уточняйте на santehnica.ru.