

технические характеристики

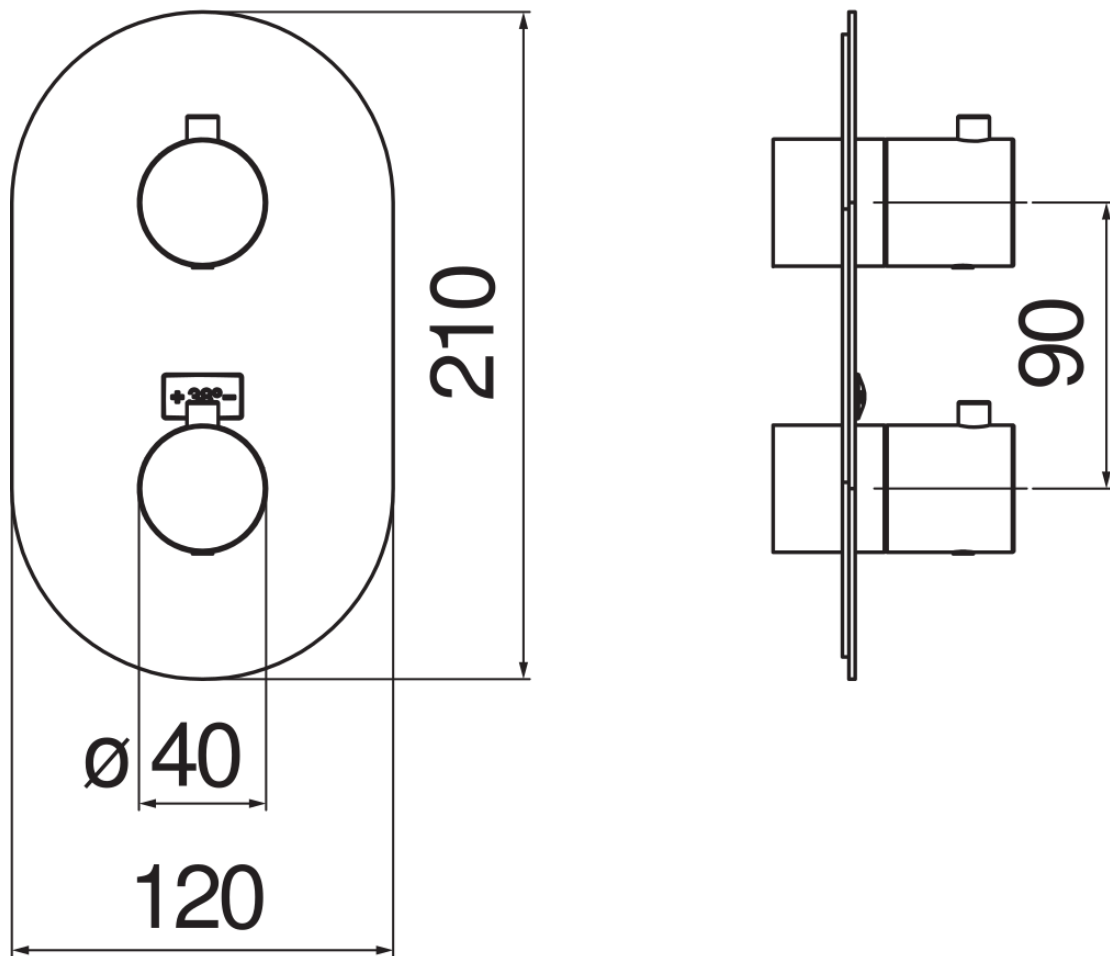
Наружная часть

Diamond smoke PVD

Защитное прерывание при температуре 38° C

Вертикальная или горизонтальная установка

упаковка: 33 x 17 x 7 cm / 0,00393 m³ / 0,84 kg



Достоверную информацию уточняйте на santehnica.ru.