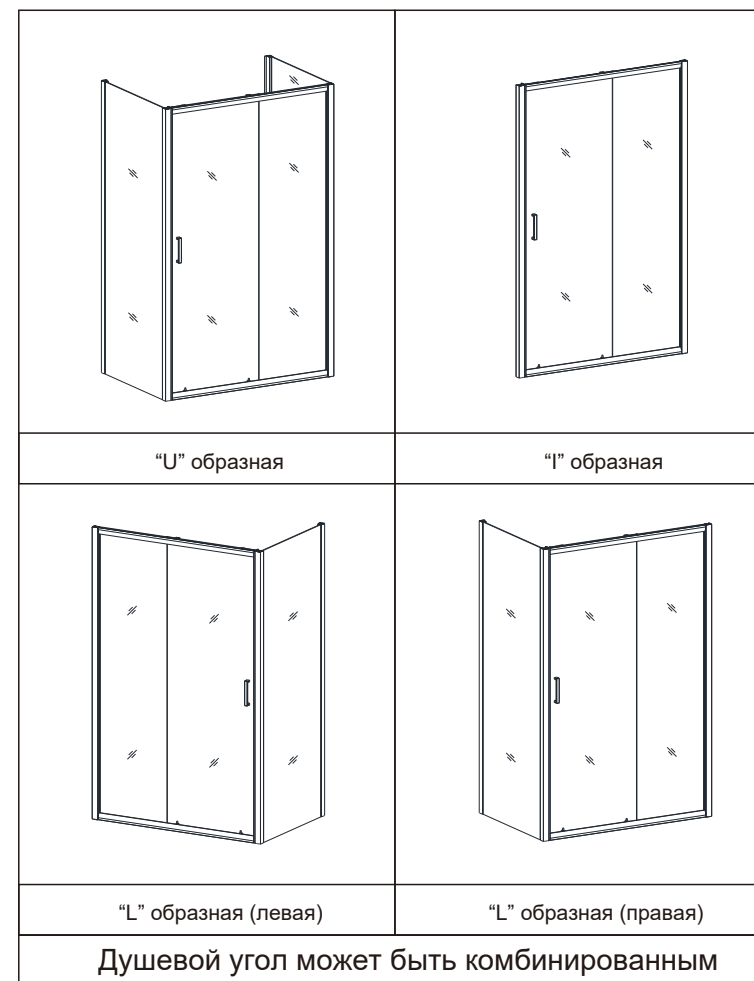


## Очистка и обслуживание

- 1) Во избежание засорения сливной трубы выполняйте регулярную очистку всех компонентов.
- 2) Выполняйте регулярную очистку душевого угла с помощью швабры для уборки из микрофибры и применением мягкого моющего средства. Не используйте для очистки душевого угла химически активные моющие средства, такие как спирт, бензин и т.п.
- 3) Для очистки грязных пятен на душевом угле можно использовать ситцевую ткань и зубную пасту, после чего тщательно промыть водой.
- 4) Если после завершения установки стеклянная дверца открывается слишком шумно, нанесите на ролик, скользящий крюк и в паз небольшое количество смазки.

## Инструкция по установке

### VN-46



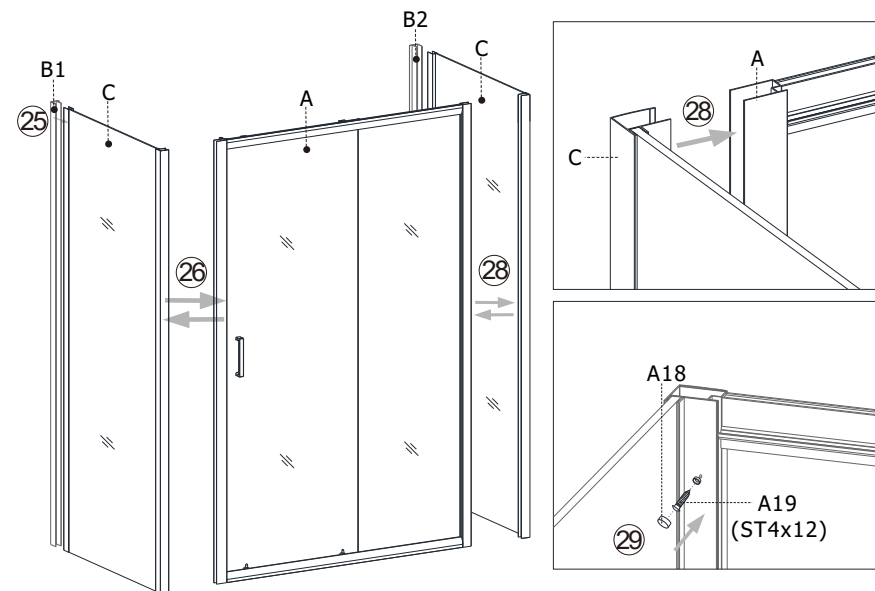
При установке обращайтесь, пожалуйста, к инструкции в соответствии с приобретенным вами душевым углом!

Благодарим вас за выбор нашей продукции, мы позаботимся о том, чтобы предоставить вам лучший сервис. Перед установкой и использованием внимательно ознакомьтесь с руководством по установке

## Содержание

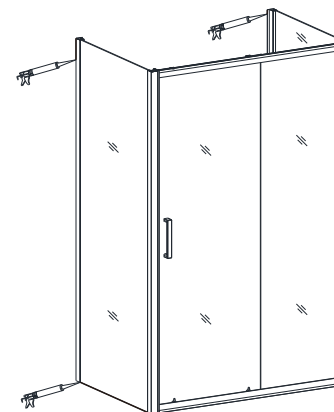
Схема продукта .....	1
Установка неподвижного стекла. Установка алюминиевого профиля в паз .....	4
Установка раздвижных стеклянных дверей и роликов .....	5
Порядок установки "I"-образного душевого угла .....	6
Порядок установки "L"-образного душевого угла .....	8
Порядок установки "U"-образного душевого угла .....	9

В случае различий между деталями, изображенными на рисунке, и фактической комплектацией, обратитесь к стандартному изделию!

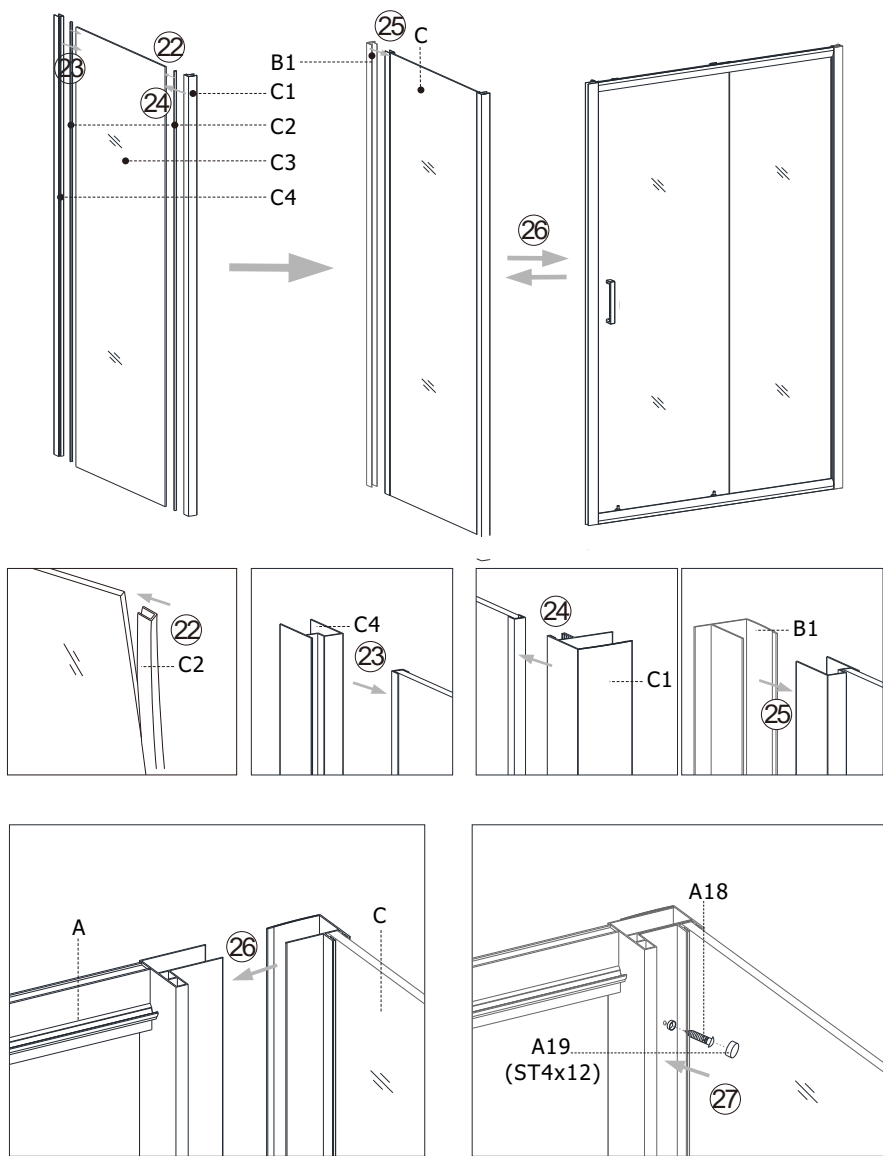


6.1) После установки в исходное положение зафиксируйте душевой угол. Фиксация U-образного душевого угла осуществляется по принципу фиксации L-образного душевого угла. Установка L-образного душевого угла основывается на руководстве по установке I-образной ее формы, а установка U-образного душевого угла основывается на руководстве по установке L-образной ее формы.

6.2) Сделайте отметки для отверстий, просверлите отверстие и вставьте пластиковый дюбель. Далее закрепите алюминиевый профиль к стене, затем вставьте в него боковое стекло, но не фиксируйте его, а закрепите другую сторону рамы и внешнюю раму с помощью винта (ST4x10) и вставьте в переднюю внутреннюю раму I-образную душевую дверь. По завершению зафиксируйте всю внешнюю раму винтами (ST4x12).



\* При желании места соединения можно обработать водонепроницаемым составом (силиконовым герметиком) с каждой стороны. В этом случае не используйте душевой угол в течение 24 часов, чтобы дать возможность силиконовому герметику высохнуть.



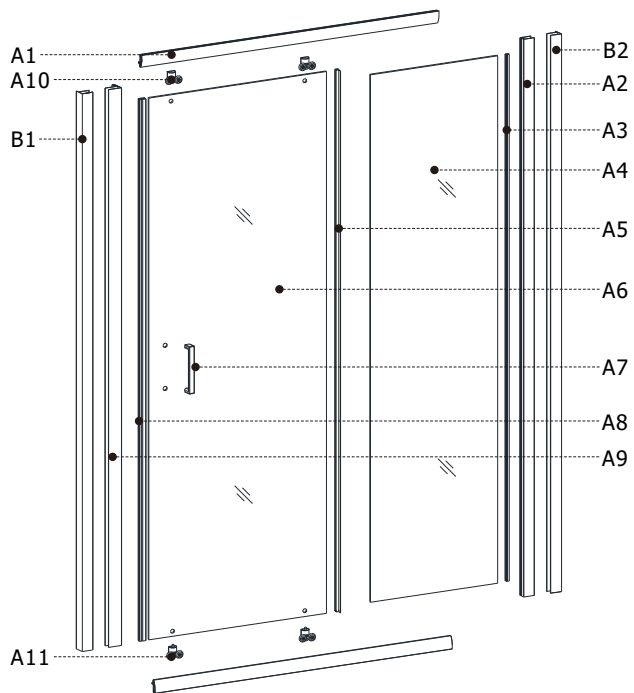
L-1) После установки в исходное положение зафиксируйте душевой угол по принципу фиксации I-образного душевого угла. Установка L-образного душевого угла основывается на руководстве по установке I-образной ее формы



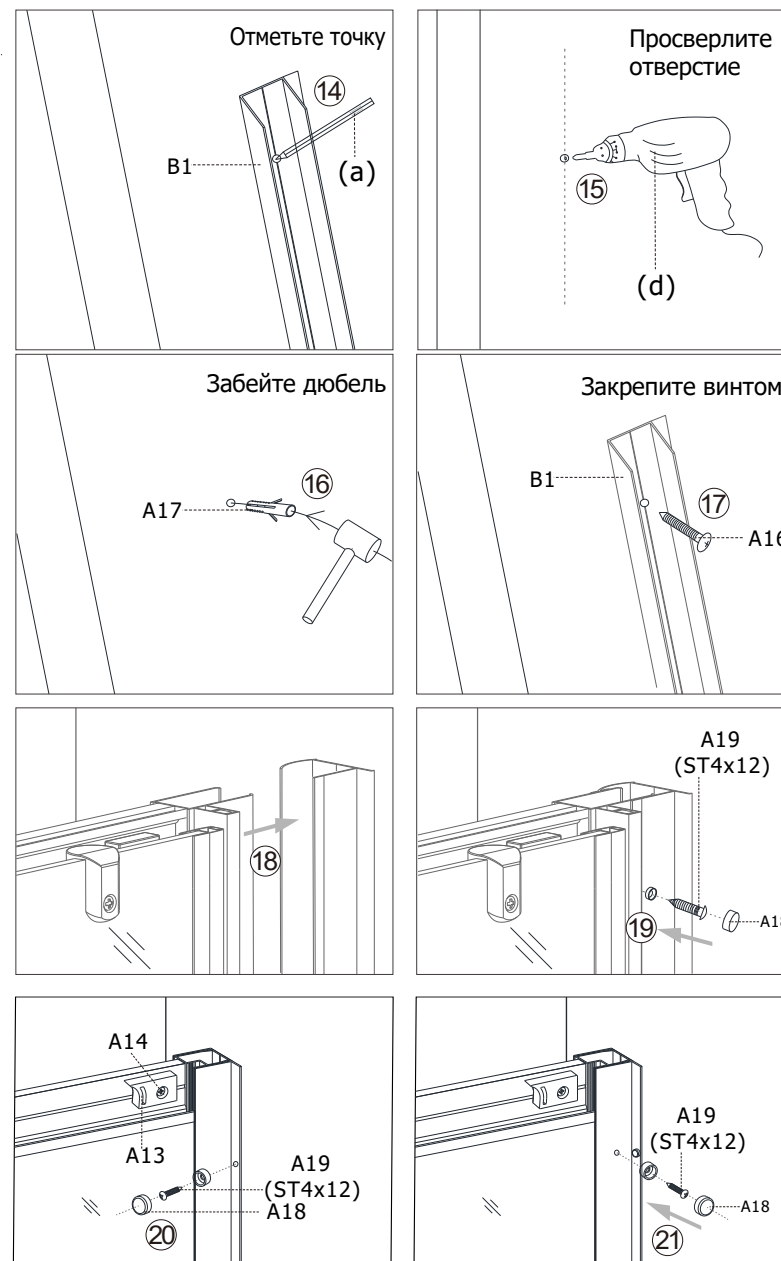
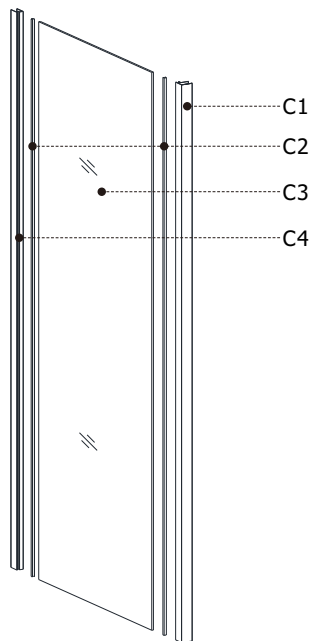
Как комбинировать угол для «U / L / I» форм?

		I	A+B1+B2
U	L		+C
			+C

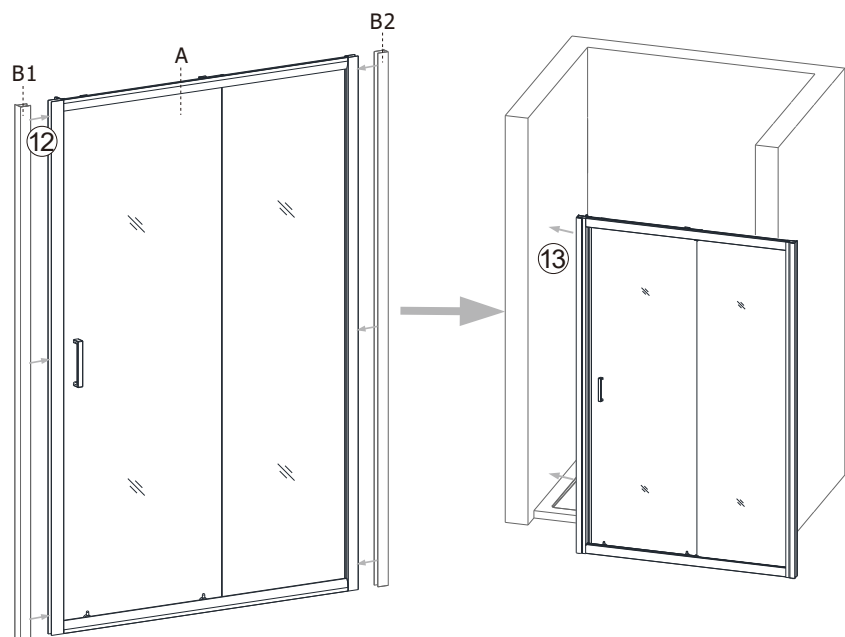
A  
+  
B1  
+  
B2



C

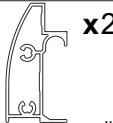





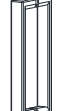



















1-2) В завершении, установите душевой угол в отмеченное место, затяните винты и соедините внешний и внутренний профиль, после чего наденьте на винт декоративный колпачок.



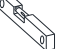




I-1) Вставьте, пожалуйста, алюминиевую раму в душевой угол с одной и с другой стороны, затем установите ее в нужное место и сделайте карандашом отметку где необходимо высверлить отверстия для фиксации. Затем выньте алюминиевую раму, просверлите отверстия в стене, вставьте в них дюбеля и зафиксируйте раму к стене винтами (ST4x25).

## 1.2. Перечень деталей

 <b>x2</b> нижний профиль	 <b>x1</b> Алюминиевый профиль	 <b>x1</b> U-образный уплотнитель	 <b>x1</b> Неподвижное стекло	 <b>x1</b> Уплотнитель
<b>A1</b>	<b>A2</b>	<b>A3</b>	<b>A4</b>	<b>A5</b>
 <b>x1</b> Раздвижное стекло	 <b>x1</b> Ручка	 <b>x1</b> Магнитный уплотнитель	 <b>x1</b> Алюминиевый профиль	 <b>x2</b> Верхние ролики
<b>A6</b>	<b>A7</b>	<b>A8</b>	<b>A9</b>	<b>A10</b>
 <b>x2</b> Нижние ролики	 <b>x8</b> Винт (ST4x25)	 <b>x2</b> Ограничитель хода	 <b>x4+x2</b> Винт (ST4x10) для A13/A15	 <b>x2</b> Фиксатор неподвижного стекла "L"-образная форма
<b>A11</b>	<b>A12</b>	<b>A13</b>	<b>A14</b>	<b>A15</b>
<b>x1</b>	<b>x1</b>	<b>U x2 L x1</b>	<b>U x4 L x2</b>	<b>U x2 L x1</b>
 <b>x1</b> Алюминиевый профиль	 <b>x1</b> Алюминиевый профиль	 <b>x2</b> U-образный уплотнитель	 <b>x1</b> Неподвижное стекло	 <b>x1</b> Алюминиевый профиль
<b>B1</b>	<b>B2</b>	<b>C1</b>	<b>C2</b>	<b>C4</b>
 <b>x6</b> Фиксирующий винт (ST4x25)	 <b>x6</b> Пластиковый дюбель	 <b>Ux12 Lx9   x6 Ux12 Lx9   x6</b> Пластиковая крышка	 <b>x6</b> Фиксирующий винт (ST4x12)	
<b>A16</b>	<b>A17</b>	<b>A18/C5</b>	<b>A19/C6</b>	

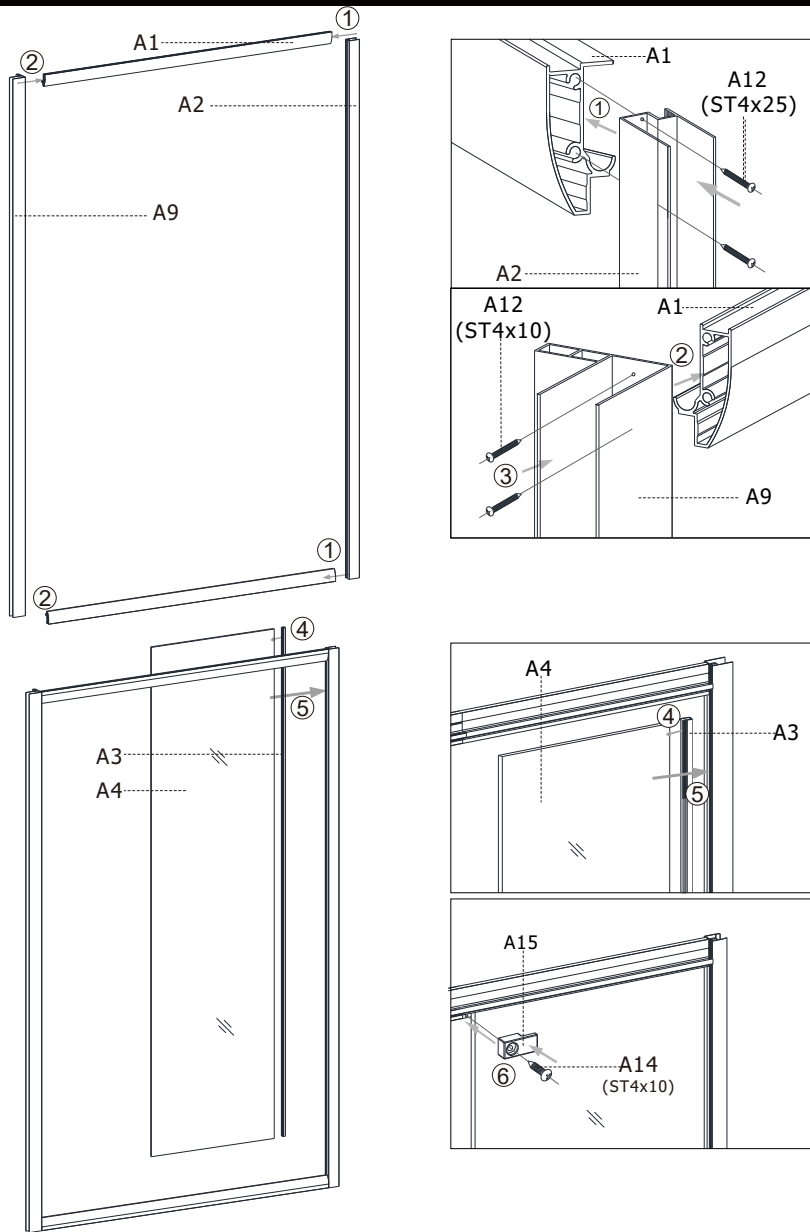
## 1.3) Необходимые инструменты

				
(a)	(b)	(c)	(d)	(e)

\* Некоторые детали уже могут быть установлены. Данный список предназначен исключительно для информации.

## 2. Установка неподвижного стекла. Установка алюминиевого профиля в пазы

88002014050  
www.veconi.ru

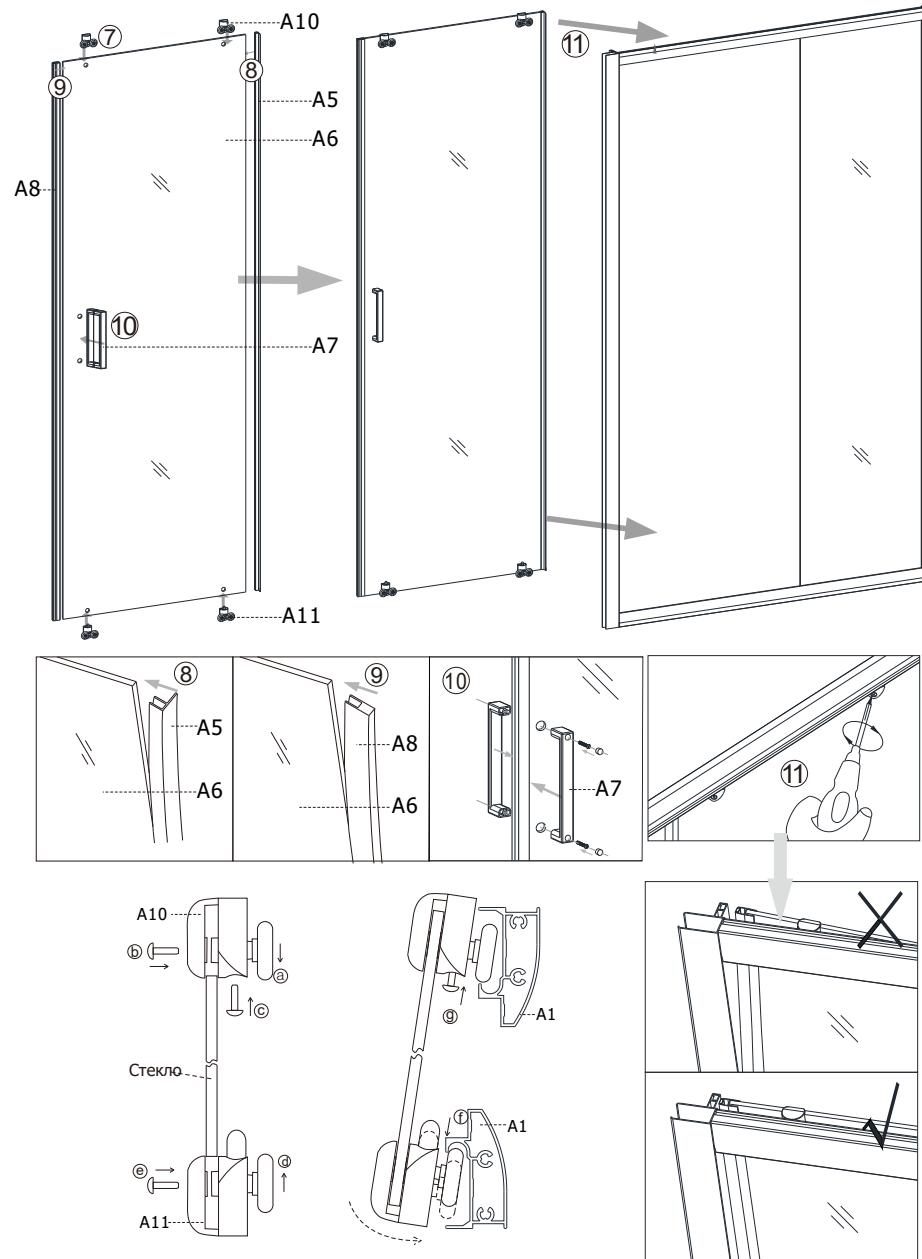


2.1) Закрепите алюминиевую раму в верхней и нижней пазы с помощью винта A12 (ST4x25). Наденьте U-образный уплотнитель на неподвижное стекло и вставьте его в алюминиевый профиль. Затем закрепите стекло с помощью L-образной детали (A15).

4

## 3. Установка раздвижной стеклянной двери и роликов

88002014050  
www.veconi.ru



3.1) Закрепите ролики на раздвижной стеклянной двери, отрегулируйте дверь. Установите водонепроницаемые уплотнители и магнитные уплотнители.  
3.2) Установите раздвижную дверь на направляющую рейку. Отрегулируйте винт на колесе для правильного хода раздвижной двери.

5

Достоверную информацию уточняйте на [santehnica.ru](http://santehnica.ru).