



технические характеристики

Двухрычажный смеситель

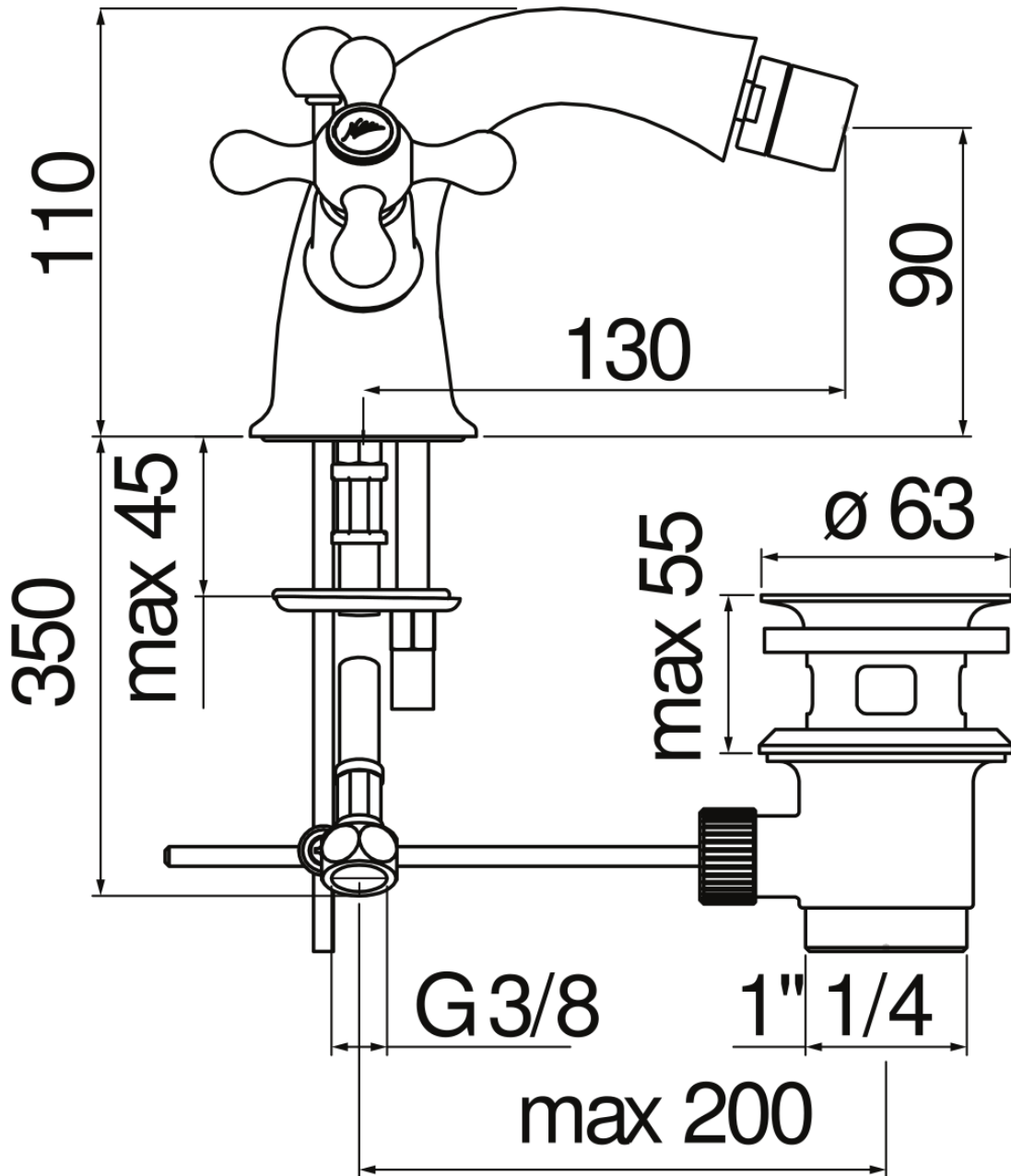
Ancient bronze

Аэратор против известковых отложений M 22 x 1

Слив \varnothing 1 1/4"

Шланг из нержавеющей стали \varnothing 3/8"

упаковка: 46,6 x 17,2 x 12 cm / 0,00962 m³ / 2,13 kg



Достоверную информацию уточняйте на santehnica.ru.