



# IMAGE

## COMING SOON

технические характеристики

Двухрычажный смеситель

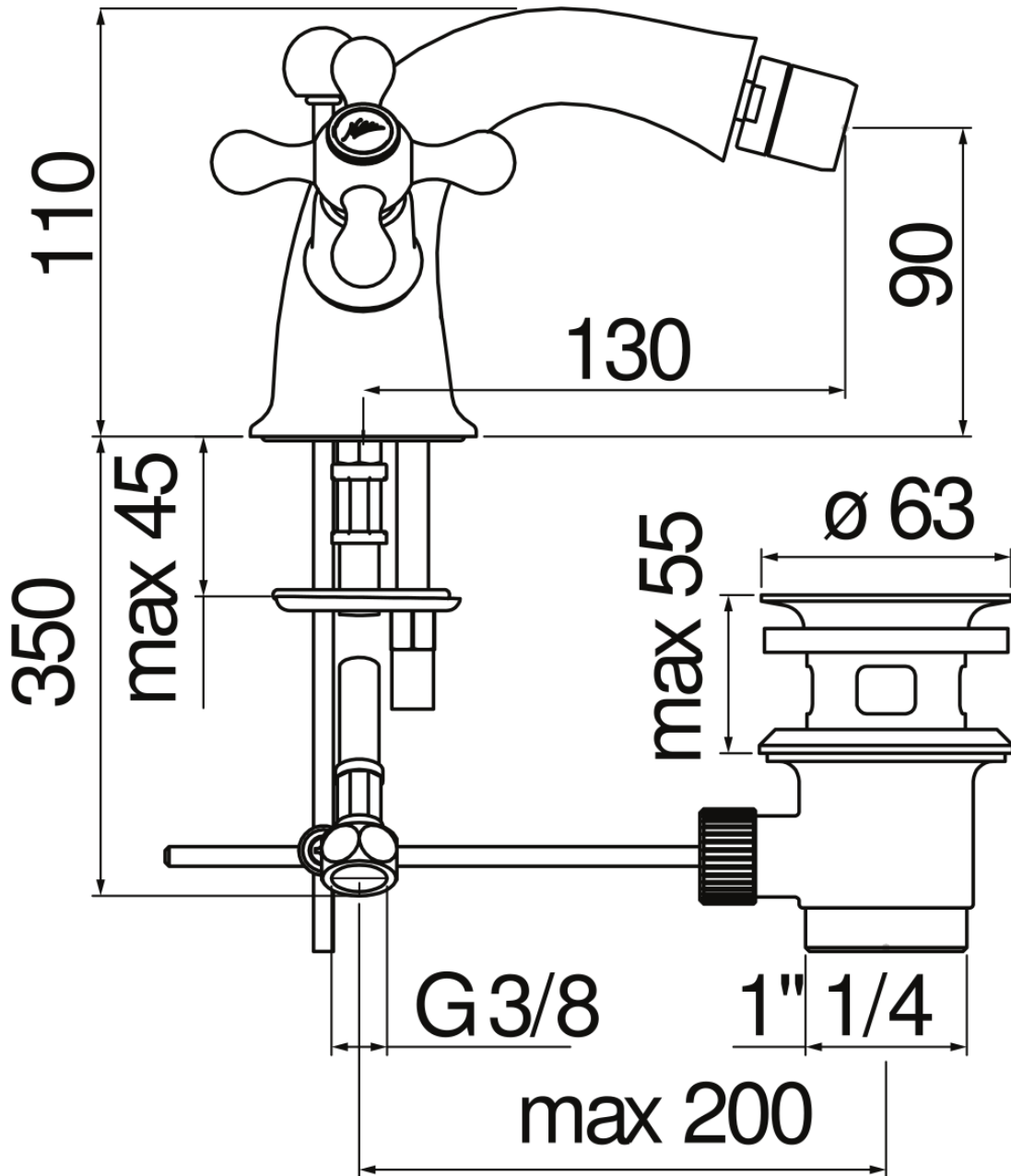
Royal gold PVD

Аэратор против известковых отложений M 22 x 1

Слив ø 1 1/4"

Шланг из нержавеющей стали ø 3/8"

упаковка: 46,6 x 17,2 x 12 cm / 0,00962 m<sup>3</sup> / 2,13 kg



Достоверную информацию уточняйте на [santehnica.ru](http://santehnica.ru).