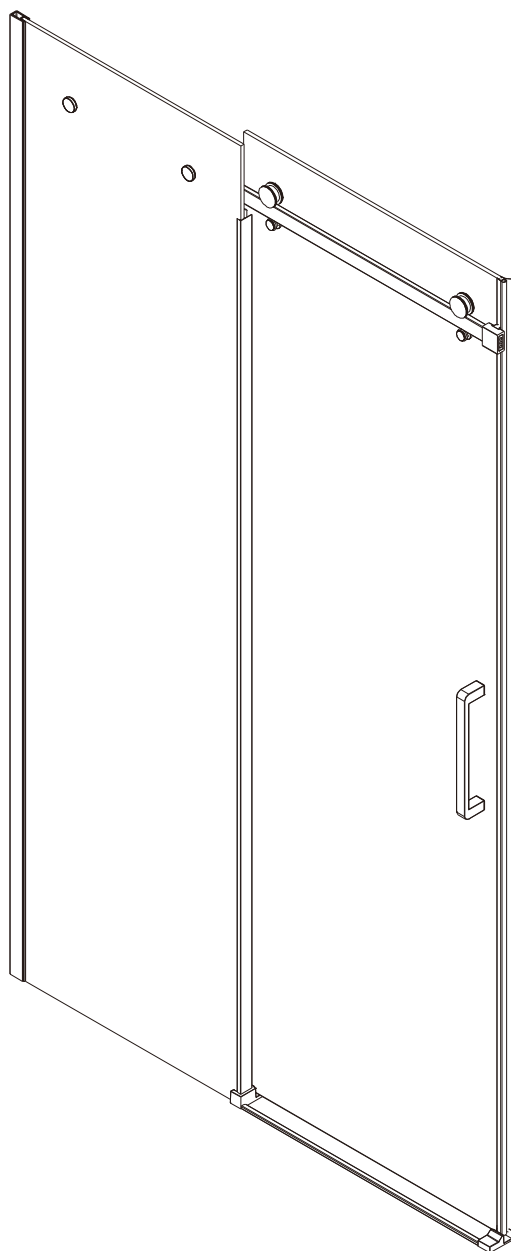


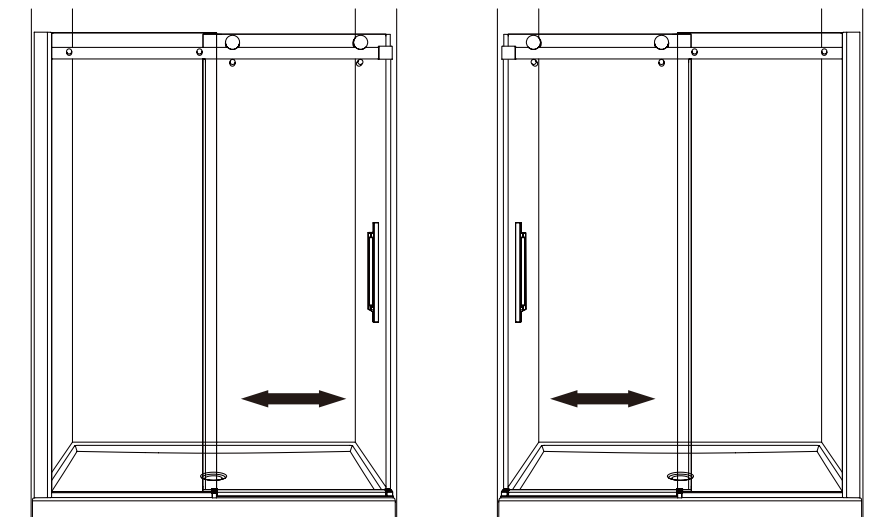
Душевая дверь

**VN-74**



Инструкция по установке

Пожалуйста, прочитайте инструкцию перед установкой

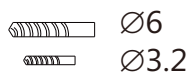


Артикул	МИН	МАКС
VN74-120-01-C4	1180	1210
VN74-130-01-C4	1280	1310
VN74-140-01-C4	1380	1410
VN74-150-01-C4	1480	1510

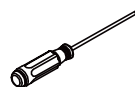
## Необходимые инструменты и оборудование



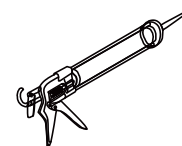
Карандаш



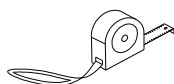
Сверло



Отвертка



Силикон



Рулетка



Молоток

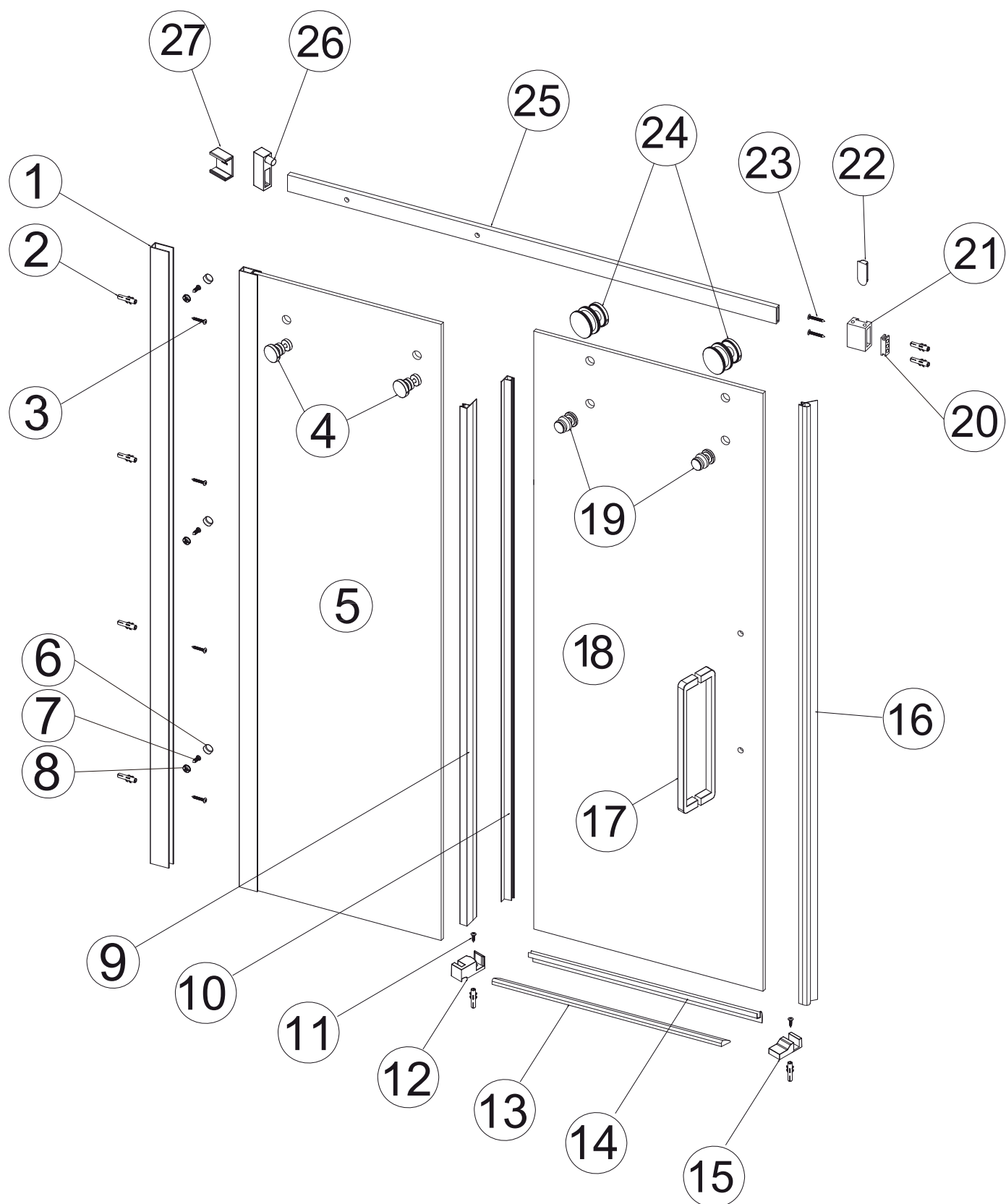


Уровень



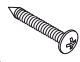

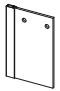












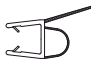








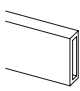
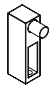


Дрель

## Схематическое изображение

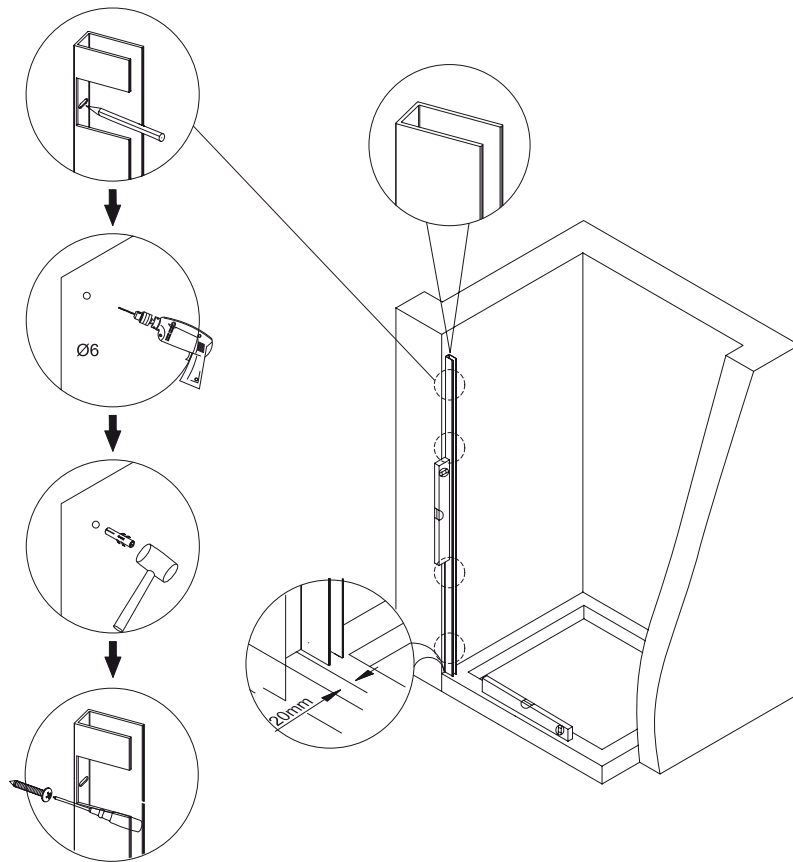


## Перечень деталей

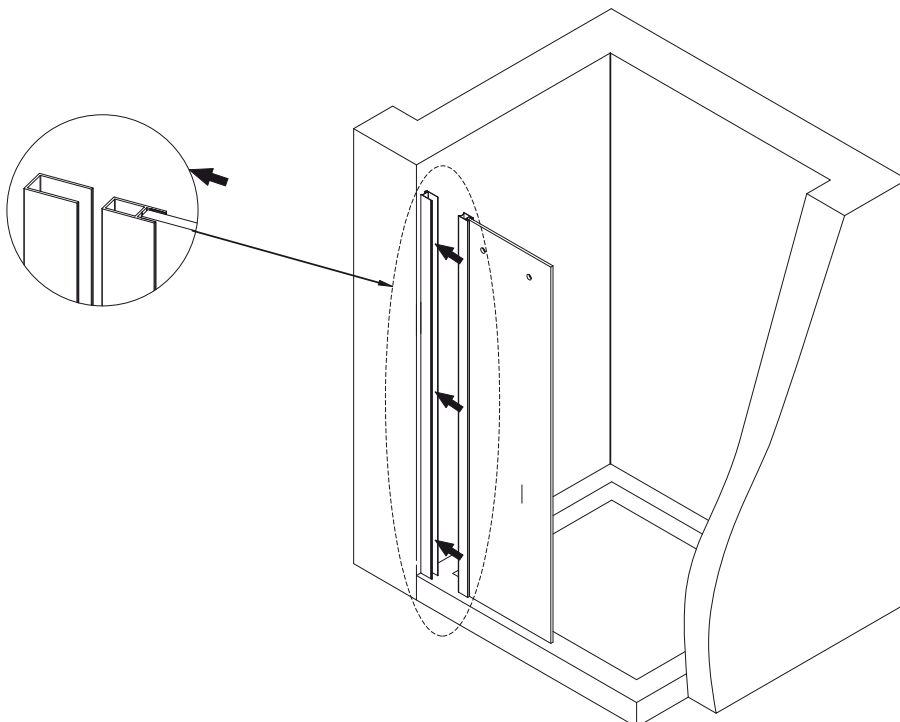
1		1x
2		8x
3	 ST4*30	4x
4		2x
5		1x
6		3x
7	 ST4*8	3x
8		3x
9		1x
10		1x
11	 ST4*16	2x
12	 L R	2x
13		1x
14		1x

15	 L R	2x
16		1x
17		1x
18		1x
19		2x
20		1x
21		1x
22		1x
23	 ST4*40	2x
24		2x
25		1x
26		1x
27		1x
28	 2.5MM 3.0MM 4.0MM	3x

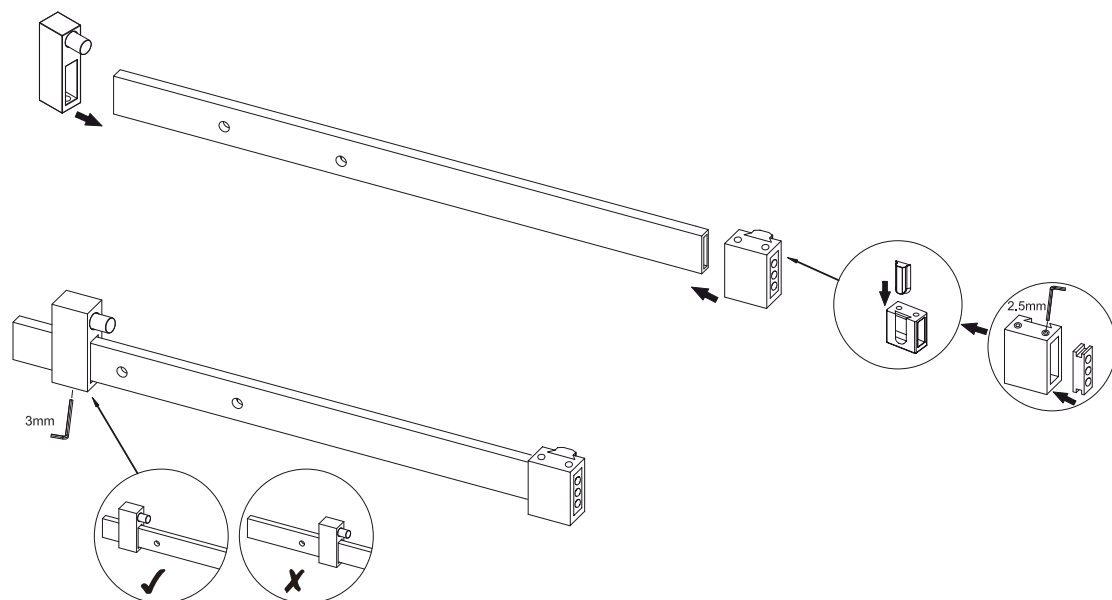
## шаг 1



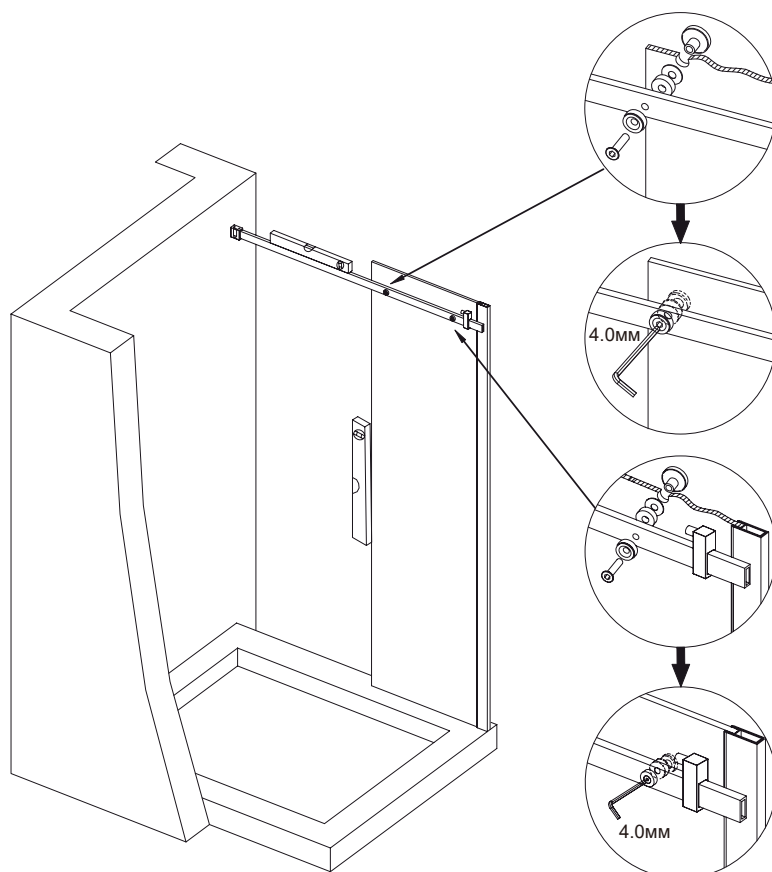
## шаг 2



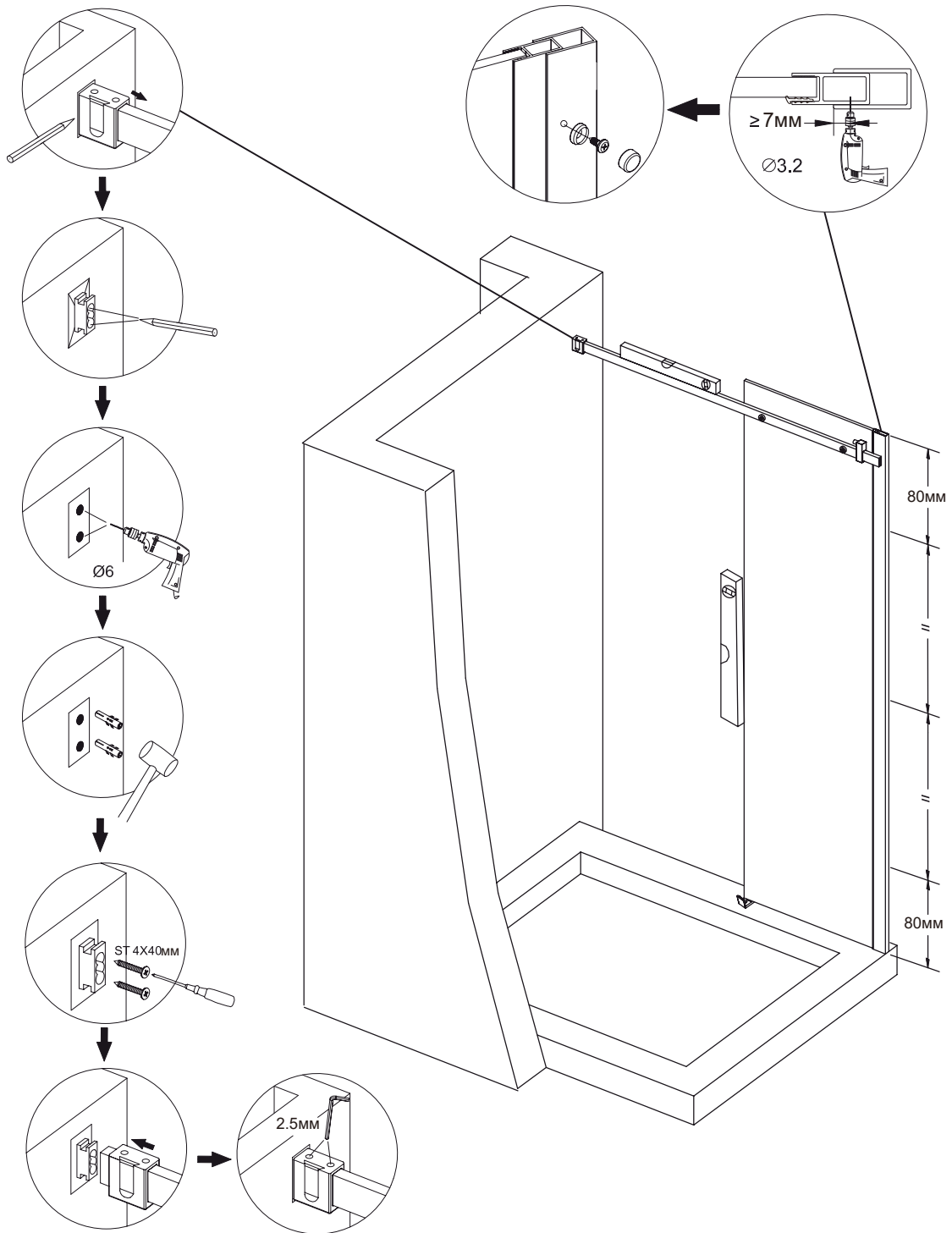
## шаг 3



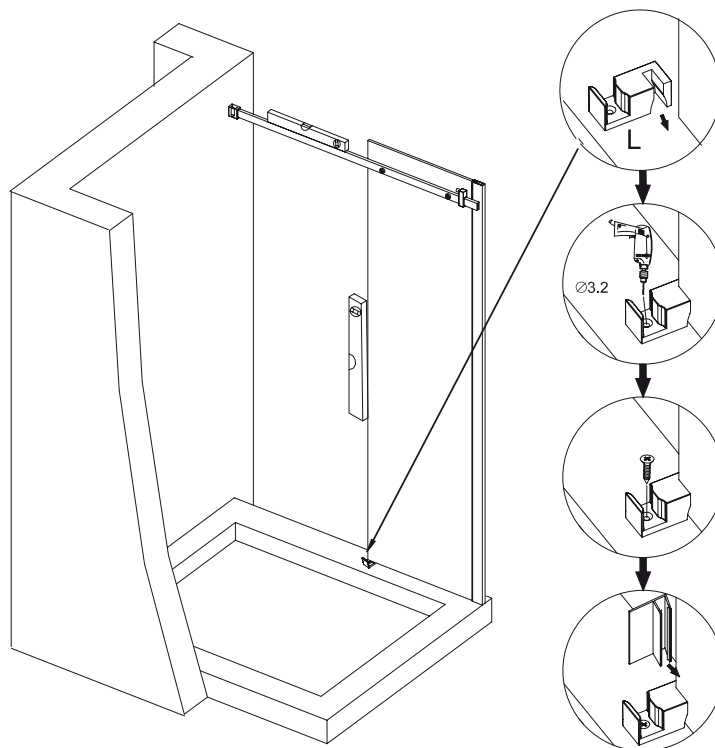
## шаг 4



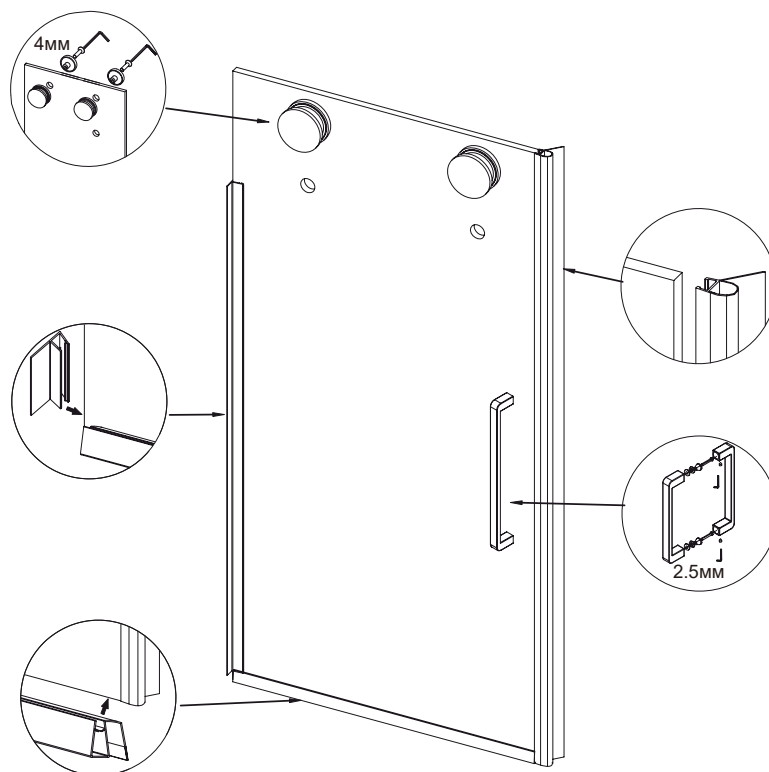
## шаг 5



## шаг 6

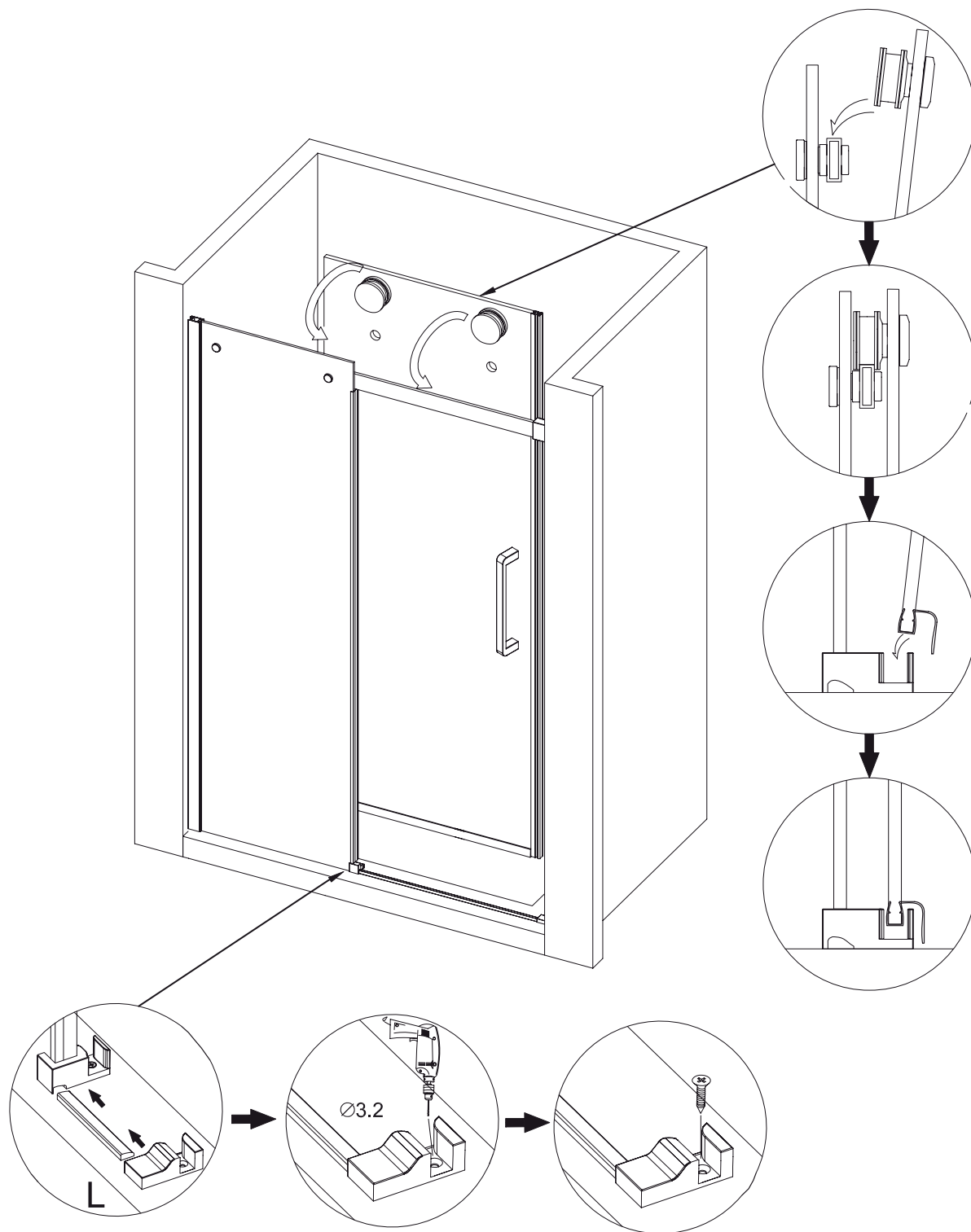


## шаг 7

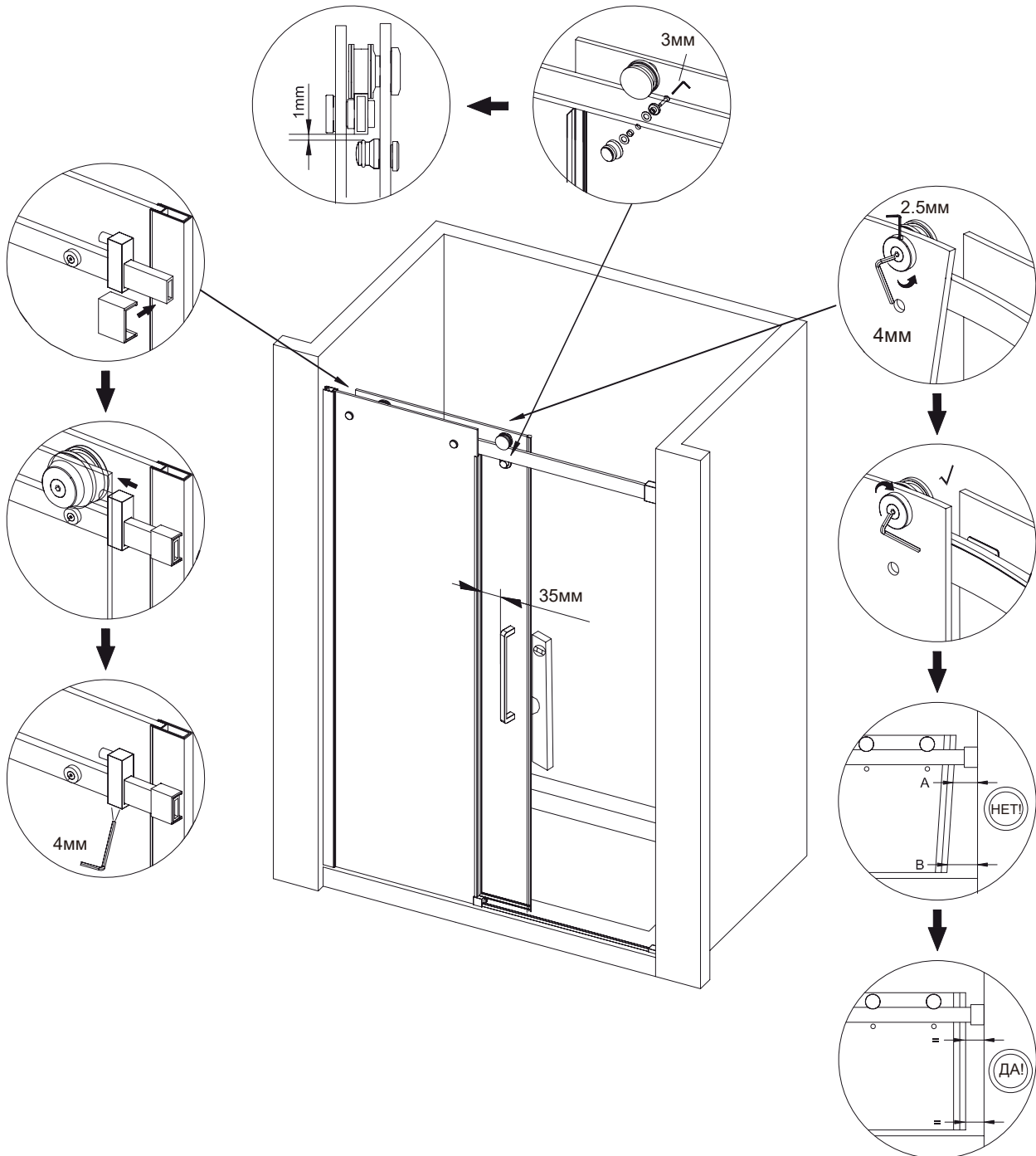




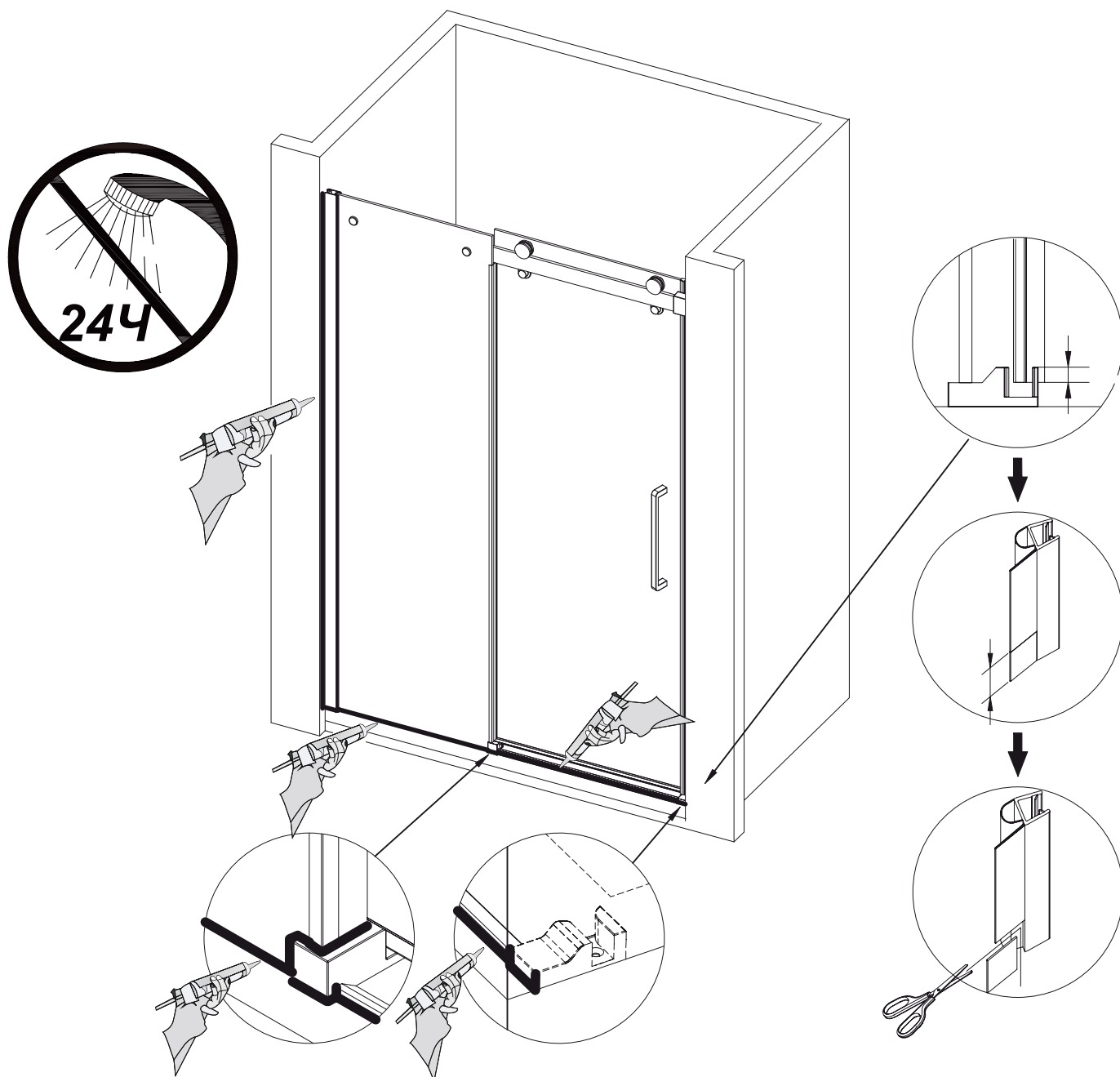
## шаг 8



## шаг 9

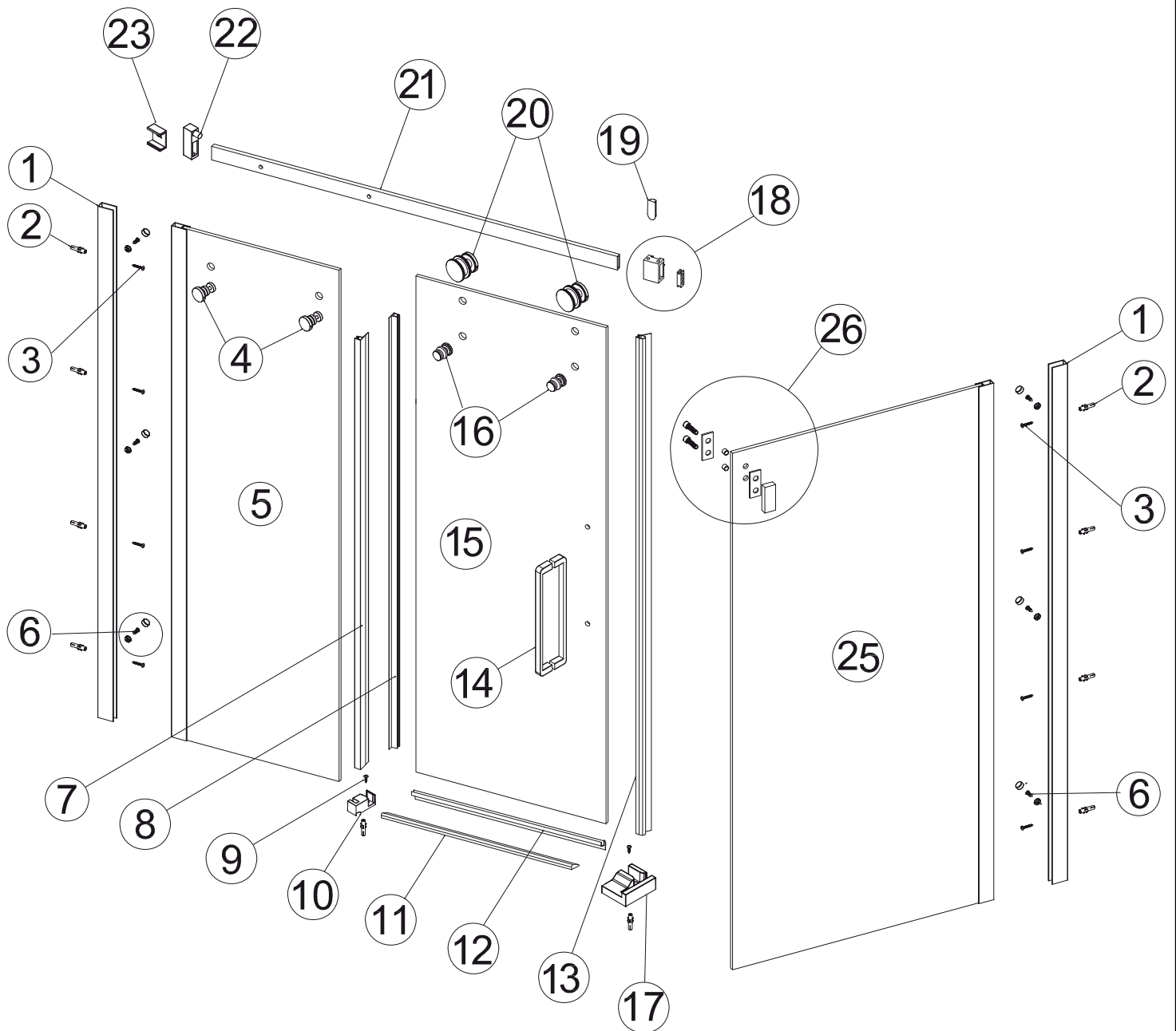


## шаг 10





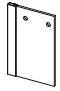

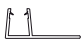
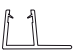




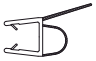









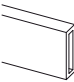

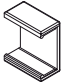
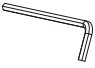


## Схематическое изображение

### VN-74+KP-10

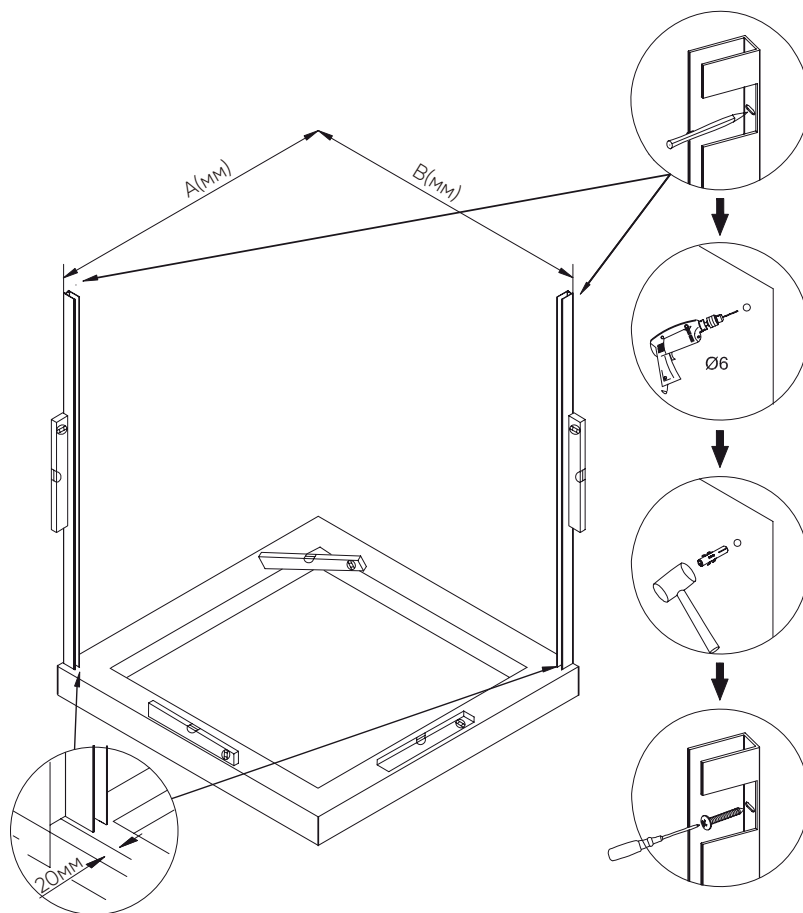


## Перечень деталей

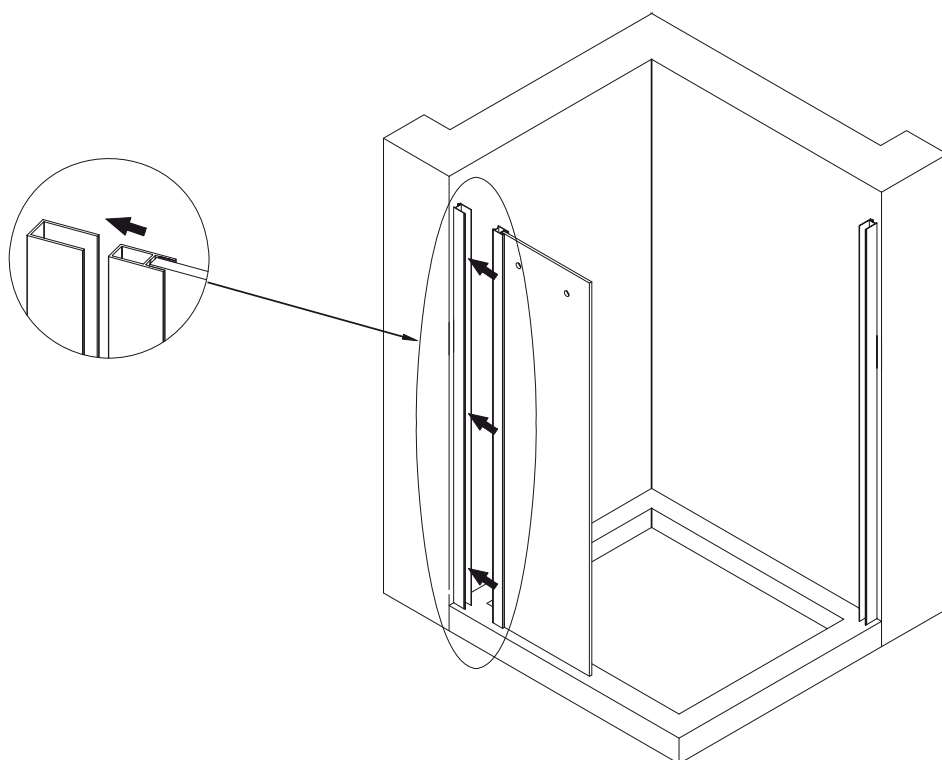
1		2x
2		10x
3	 ST4*30	8x
4		2x
5		1x
6	 ST4*8	6x
7		1x
8		1x
9	 ST4*16	2x
10	 L R	2x
11		1x
12		1x
13		1x
14		1x

15		1x
16		2x
17	 L R	2x
18		1x
19		1x
20		2x
21		1x
22		1x
23		1x
24	 2.5MM 3.0MM 4.0MM	3x
25		1x
26	 M5X18	1x

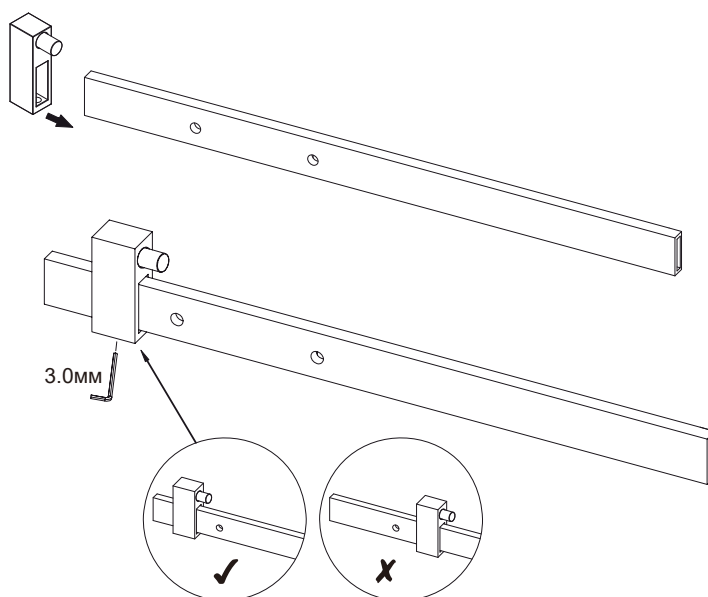
## шаг 1



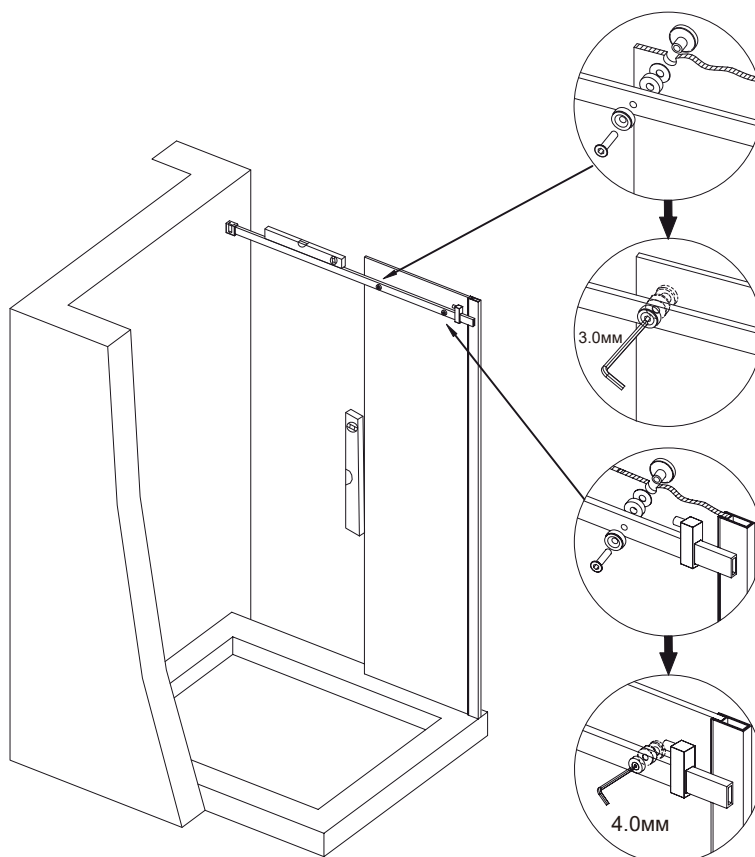
## шаг 2



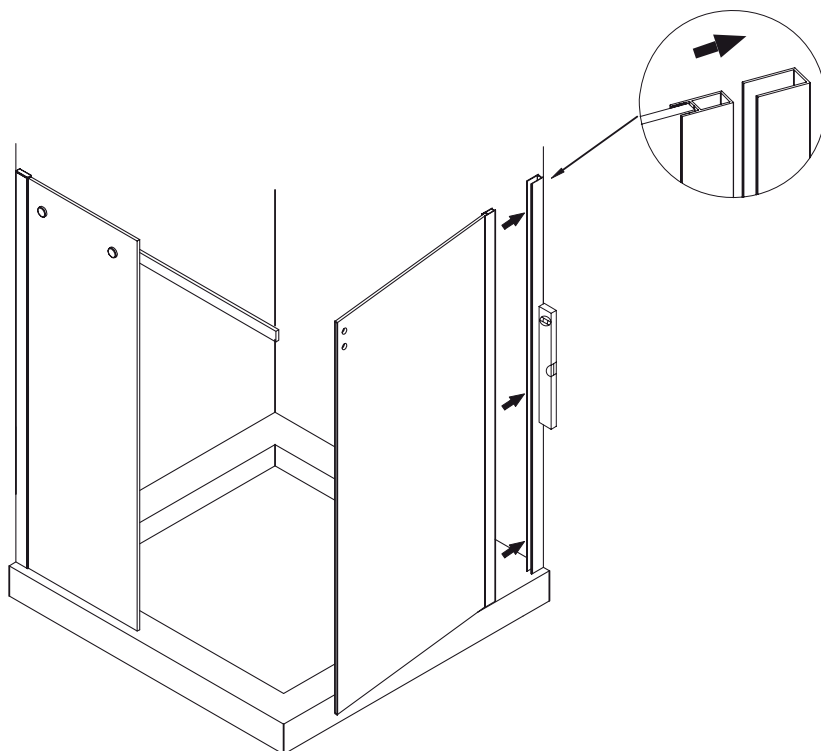
## шаг 3



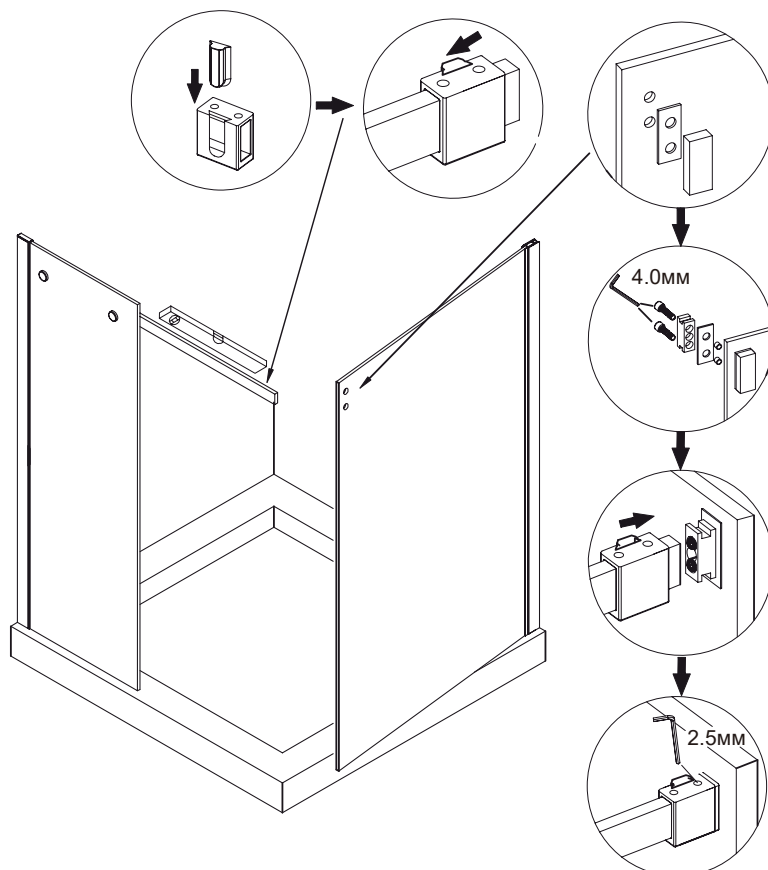
## шаг 4



## шаг 5

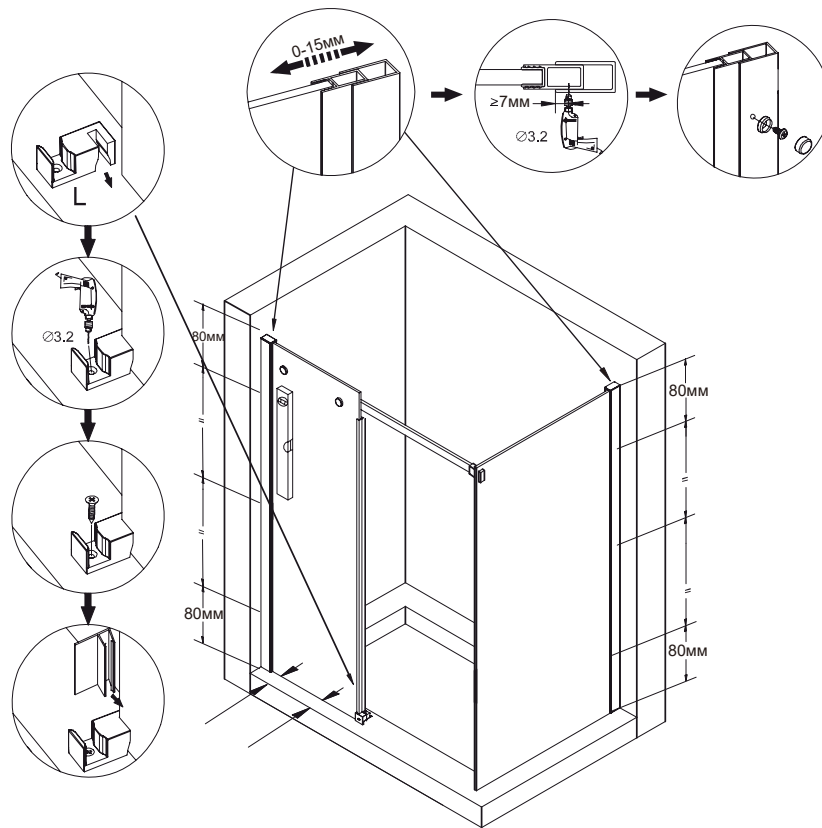


## шаг 6

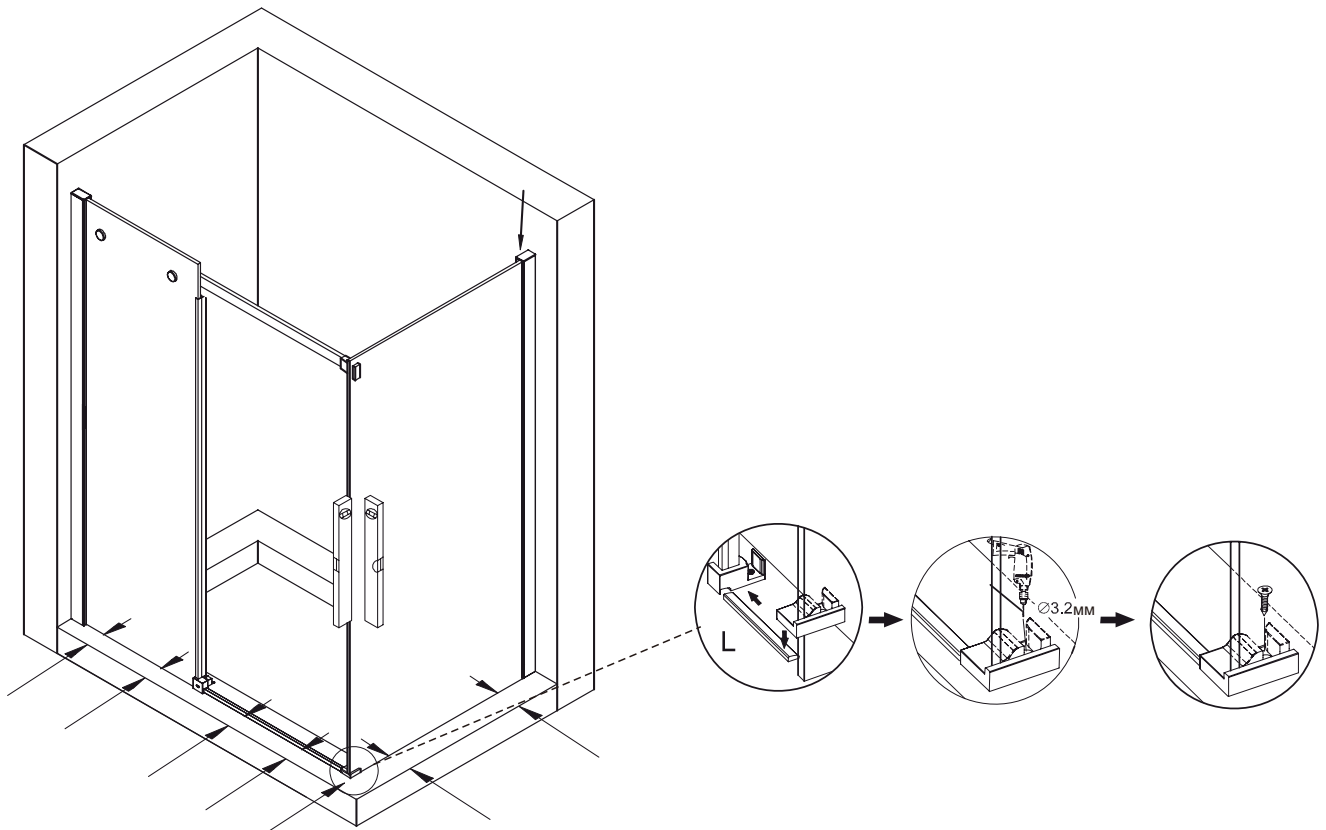




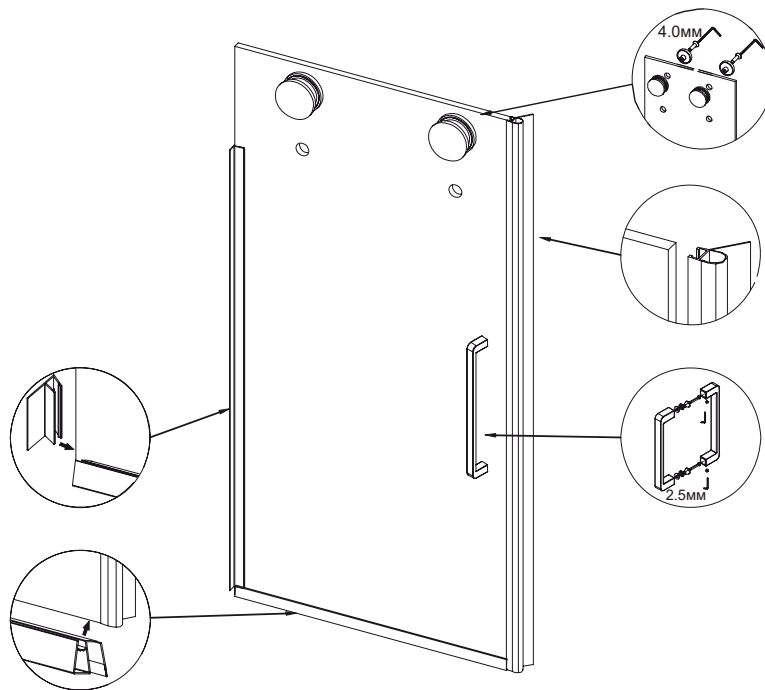
## шаг 7



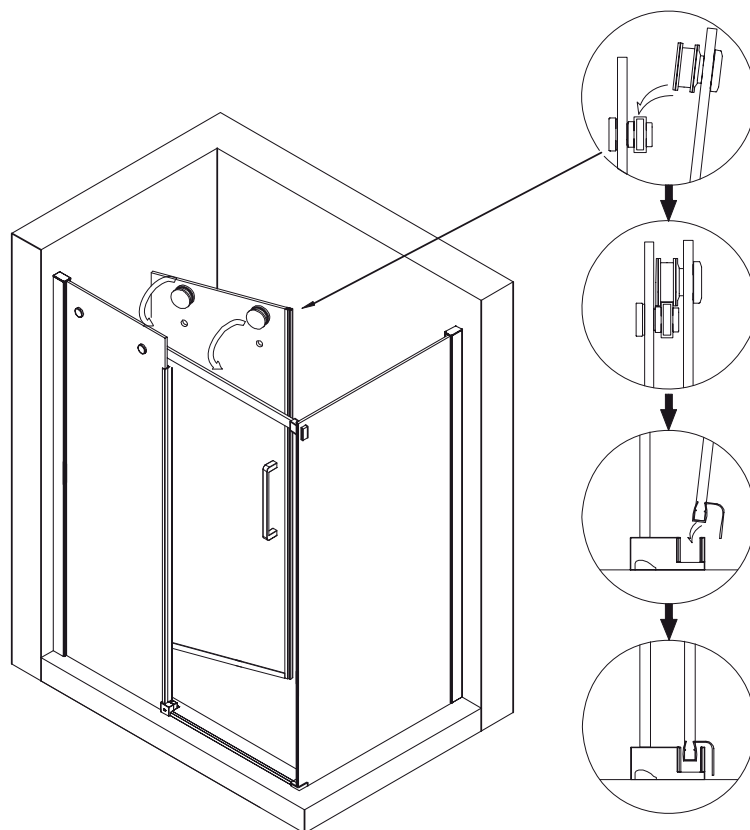
## шаг 8



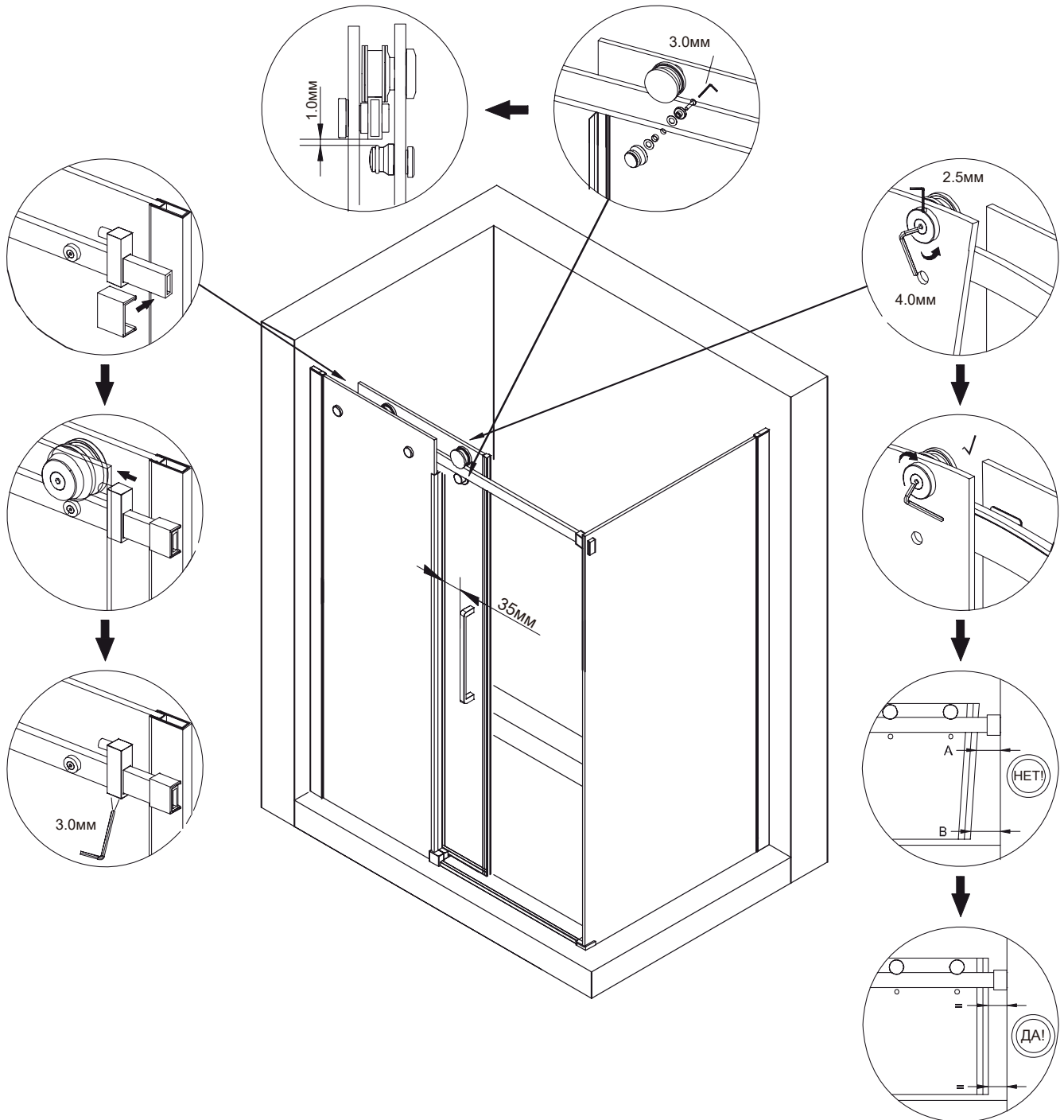
## шаг 9



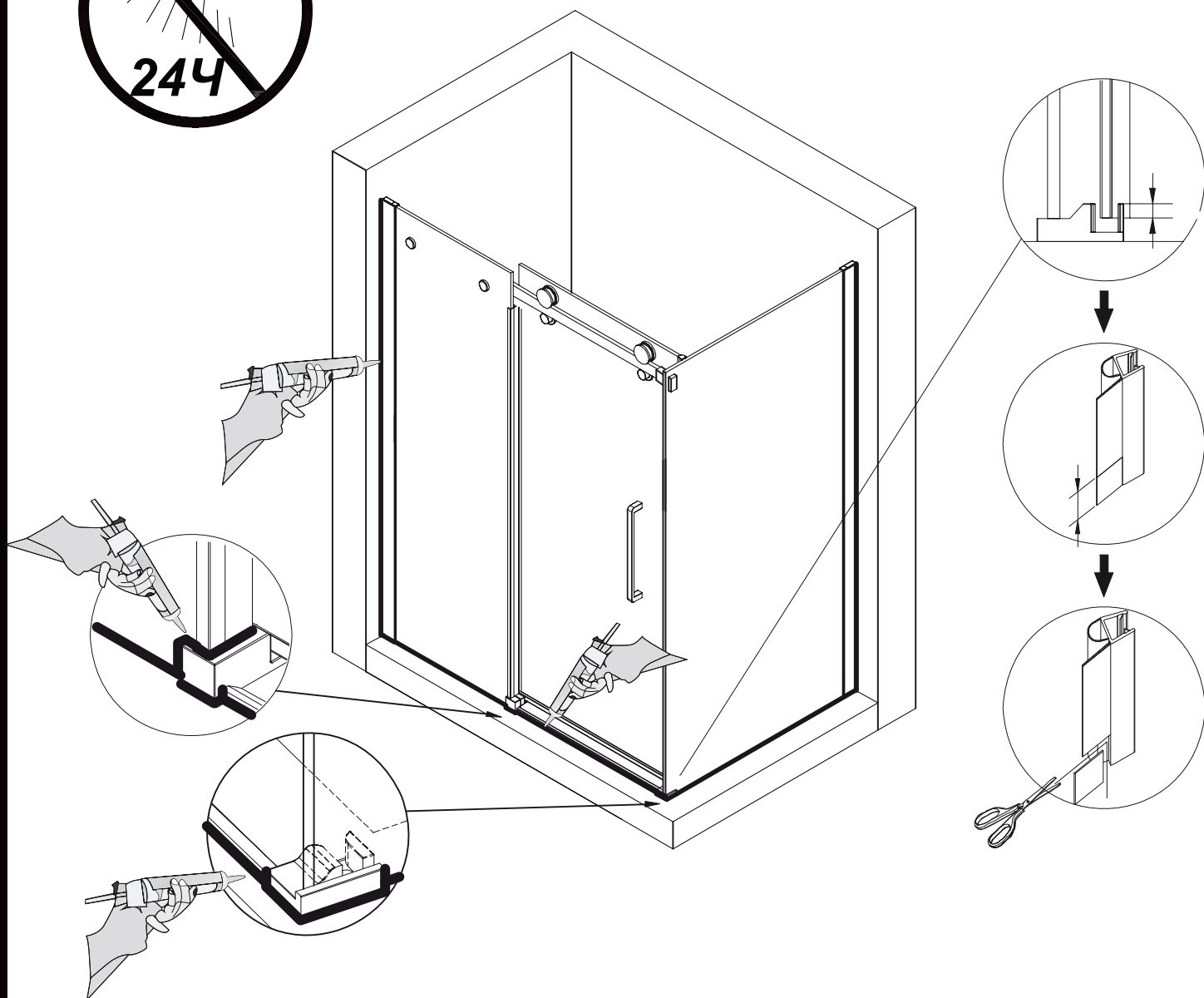
## шаг 10



## шаг 11



## шаг 12



Достоверную информацию уточняйте на [santehnica.ru](http://santehnica.ru).