



Арматура к смывным бачкам с нижней подводкой воды WC9510C

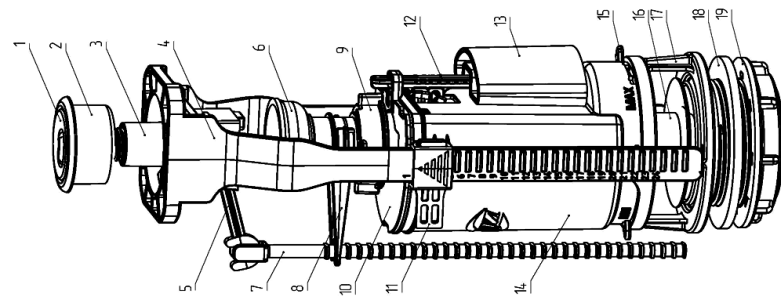
Паспорт № WC9510.000 ПС

ГОСТ 21485-94 «Бачки смывные и арматура к ним. Общие ТУ»

с инструкцией по монтажу и эксплуатации

1 НАЗНАЧЕНИЕ ИЗДЕЛИЯ

1.1 Арматура к смывным бачкам представляет собой устройства, обеспечивающие автоматическое наполнение и слив в ручном режиме определенного количества воды из смывного бачка унитаза. Арматура подходит для установки в смывные бачки с отверстием на нижней стенке диаметром 23±0,3 мм и наличием отверстия под кнопку на крышке бачка диаметром 40 мм.



Спецификация арматуры сливной с двойной кнопкой:

1. Кнопка двойная
2. Фланец кнопки
3. Корпус кнопки
4. Держатель кнопки
5. Рычаг
6. Трубка перелива
7. Тяга докوابа
8. Кронштейн
9. Гайка перелива
10. Крышка корпуса перелива
11. Зашелка
12. Тяга докوابа поллабка
13. Поллабок боковой
14. Корпус выпуска
15. Диск
16. Трубка выпуска
17. Выпуск арматуры
18. Прокладка арматуры
19. Гайка

Спецификация арматуры наполнительной, регулируемой с нижней подбодкой:

1. Кармашло
2. Клапан
3. Крышка арматуры
4. Мембрана
5. Шток мембраны
6. Кольцо мембраны
7. Трубка клапана
8. Прокладка
9. Тяга
10. Трубка внешняя
11. Поллабок
12. Стакан поллабка
13. Трубка регулирующая
14. Заслужка
15. Трубка наполная цельная 6 1/2"
16. Прокладка арматуры
17. Гайка 1/2"
18. Фильтр

4 ПОДГОТОВКА АРМАТУРЫ К РАБОТЕ

4.1 Сборка пластмассовых резьбовых соединений арматуры производится вручную.
4.2 Для обеспечения правильной работы и выполнения требований п. 5.2.1-5.2.3, 5.2.14 ГОСТ 21485-94 «Бачки смывные и арматура к ним. Общие ТУ» перед установкой в смывной бачок арматуру рекомендуется отрегулировать в следующей последовательности (см.: инструкцию по монтажу).

5 ТРАНСПОРТИРОВАНИЕ И ХРАНЕНИЕ

5.1 Арматуру следует перевозить крытым транспортом любого вида согласно правилам перевозки грузов, действующим на транспорте к ним, с соблюдением требований указанных на упаковочной таре. При погрузке, транспортировке и разгрузке арматуры должны приниматься меры, исключающие возможность её механического повреждения.

5.2 Арматуру следует хранить в заводской упаковке штабелями не более чем по 4 ряда на расстоянии не ближе 1 м от отопительных приборов.

5.3 Условия хранения арматуры в части воздействия климатических факторов внешней среды должны соответствовать условиям хранения 2 (С) по ГОСТ 15150-69 «Машины, приборы и другие технические изделия. Исполнения для различных климатических районов. Категории, условия эксплуатации, хранения и транспортирования в части воздействия климатических факторов внешней среды».

6 ЭКСПЛУАТАЦИЯ ИЗДЕЛИЯ

6.1 Для обеспечения бесперебойной работы арматуры качество воды в системе холодного водоснабжения должно соответствовать требованиям ГОСТ Р 51232-98 «Вода питьевая. Общие требования к организации и методам контроля качества». Для обеспечения необходимого качества воды допускается использование бытовых фильтров очистки воды.

6.2 В процессе длительной эксплуатации возможно засорение фильтра твердыми частицами и образование водяного камня на поверхности наполнительной арматуры. Фильтр легко вынимается из штуцера, очищается щеткой и промывается водой. Водяной камень удаляется при погружении наполнительной арматуры в 5% раствор уксуса на 1-1,5 часа.

Таблица возможных неисправностей, причина и способ их устранения

Наименование неисправности	Возможная причина	Способ устранения
Арматура спускная		
Наблюдается течь из-под мембраны	Неправильная регулировка тяги	Переместить тягу боковую поз.7 относительно кронштейна поз.8 вверх на 1 позицию
	Перегибание фланец кнопки	Открутить кнопочный узел и заново установить на место
	Течь между мембраной и трубкой выпуска	Проверить правильность установки мембраны трубки выпуска поз.16
Наблюдается течь в месте соединения бачка с унитазом	Нарушена герметичность соединения	Подтянуть гайки крепления бачка к унитазу или заменить прокладку между бачком и чашей унитаза, имеющуюся в каталоге предприятия-изготовителя
Наблюдается течь трубки перелива и трубки выпуска	Нарушена герметичность соединения	Подтянуть гайку или заменить прокладку коническую 25 мм, имеющуюся в каталоге предприятия-изготовителя.
Арматура наполнительная		
Клапан не закрывается	Засорение отверстия в узле мембрана - шток мембраны	Отсоединить тягу поз.9 от полавка поз.11, повернуть против часовой стрелки и снять крышку арматуры поз.3. Прочистить отверстие и промыть мембрану. После этого собрать механизм в обратном порядке.
Медленное наполнение бачка	Засорение фильтра	Отвернуть шланг подвода воды, извлечь фильтр поз.18 и промыть.

6.3 Замена потерянных или повреждённых деталей возможна только оригинальными деталями предприятия-изготовителя.

7 ГАРАНТИИ ИЗГОТОВИТЕЛЯ

7.1 Предприятие-изготовитель гарантирует соответствие арматуры спускной требованиям ГОСТ 21485-94 «Бачки смывные и арматура к ним. Общие ТУ» при соблюдении условий по транспортированию, хранению, монтажу и эксплуатации изделий.

7.2 Гарантийный срок эксплуатации – два года со дня продажи через розничную сеть, но не более трех лет со дня изготовления.

7.3 Устранение производственных дефектов производится предприятием-изготовителем путем замены некачественных изделий при условии предъявления покупателем паспорта на изделие с отметкой торговой организации о продаже или иных документов, подтверждающих дату продажи, а также самого изделия, в котором обнаружены дефекты.

8 СВЕДЕНИЯ О СЕРТИФИКАЦИИ

8.1 Изделие не подлежит обязательной сертификации.

9 СВЕДЕНИЯ ПО БЕЗОПАСНОСТИ И УТИЛИЗАЦИИ

9.1 Материалы, используемые для изготовления арматуры спускной, в условиях хранения и эксплуатации не выделяют в окружающую среду вредных веществ и не оказывают при непосредственном контакте вредного воздействия на организм человека.

9.2 Работа с арматурой не требует особых мер предосторожности.

9.3 Корпусные детали арматуры изготовлены из пластмассы и подлежат вторичной переработке.

10 СВЕДЕНИЕ ПЬСТВО О ПРИЁМКЕ

10.1 Арматура к смывным бачкам изготовлена и принята в соответствии с требованиями ГОСТ 21485-94 «Бачки смывные и арматура к ним. Общие ТУ», действующей технической документации и признана годной для эксплуатации.

Итого: ООО «АНИ Пласт»

РФ, 143180, Московская область, г. Звенигород, микрорайон Ракитня

По вопросам реализации продукции и рекламациям обращаться: тел.: (495) 598-54-33, e-mail: info@amplast.ru

Сервисный центр в г. Москве и по Московской области: тел. (499) 686-00-10, e-mail: service@skstn.ru

2 ОСНОВНЫЕ ТЕХНИЧЕСКИЕ ХАРАКТЕРИСТИКИ

- 2.1 Регулируемая установочная высота изделия 290...410 мм.
- 2.2 Размер присоединительного штуцера наполнительной арматуры G1/2.
- 2.3 Регулируемое положение кнопки по окружности в пределах 10 мм от оси.
- 2.4 Спуск воды на смыв обеспечивается после однократного нажатия на кнопку арматуры спускной с усилием не более 30Н.
- 2.5 Время заполнения полезного объема смывного бачка водой при давлении в водопроводной сети от 0,05 МПа не более 150 с.
- 2.6 Пробное давление при испытании наполнительной арматуры на прочность и герметичность 1,5±0,02 МПа.
- 2.7 Средний расход воды, подаваемой из бачка на смыв через арматуру 1,8±0,2 л/с.
- 2.8 Расход воды через перелив арматуры спускной не менее 0,3 л/с.
- 2.9 Уровень шума при работе бачка не должен превышать 50 дБА.
- 2.10 Установленный ресурс арматуры спускной не менее 150 тысяч циклов, установленная безотказная наработка не менее 60 тысяч циклов.

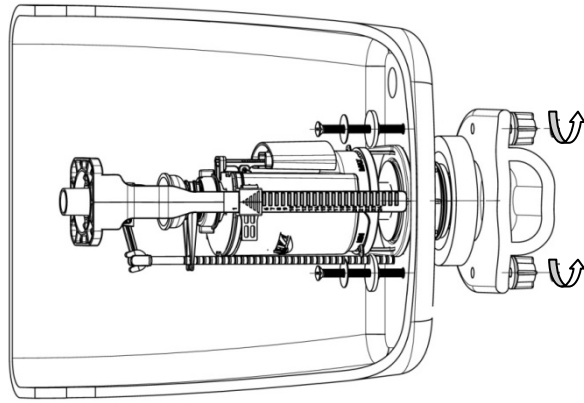
3 КОМПЛЕКТНОСТЬ

- 3.1 В комплект поставки арматуры спускной входит:
 - арматура спускная (без кнопочного комплекта)
 - арматура наполнительная
 - кнопочный комплект
 - паспорт с инструкцией по монтажу и эксплуатации
- 3.2 Предприятие-изготовитель оставляет за собой право вносить в конструкцию деталей изменения, не ухудшающие эксплуатационные свойства изделия.

Лист 2: Инструкция по монтажу

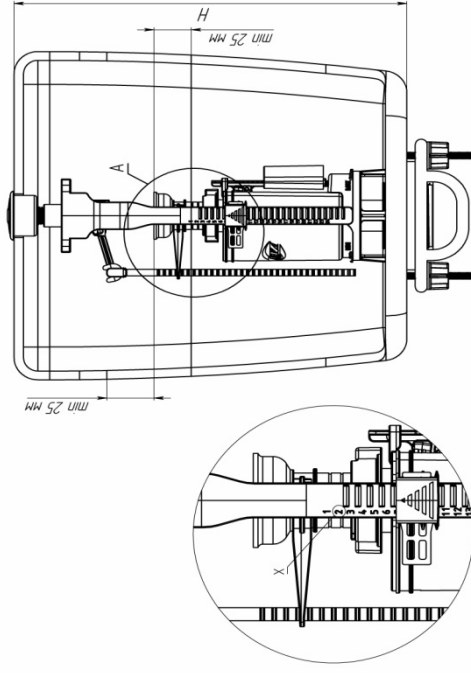
1

Установка сливного механизма



2

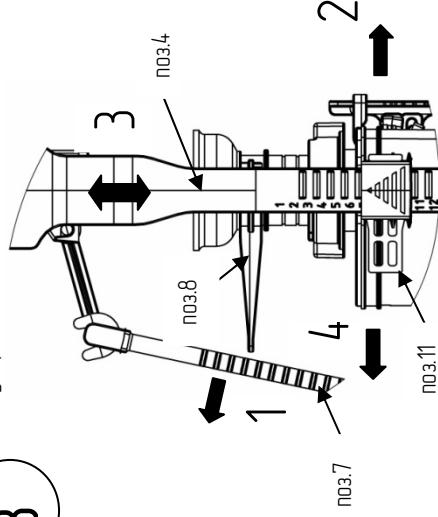
Определение позиции для регулировки по высоте сливного механизма



x	H
1	290-295
2	295-300
3	300-305
4	305-310
5	310-315
6	315-320
7	320-325
8	325-330
9	330-335
10	335-340
11	340-345
12	345-350
13	350-355
14	355-360
15	360-365
16	365-370
17	370-375
18	375-380
19	380-385
20	385-390
21	390-395
22	395-400
23	400-405
24	405-410

3

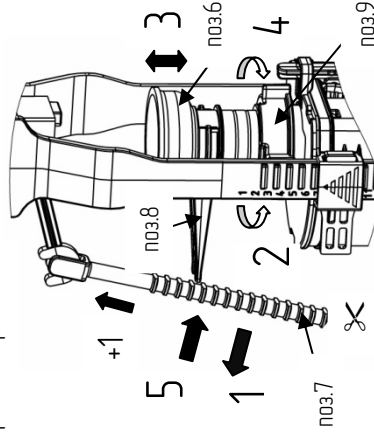
Регулировка по высоте сливного механизма



1. Отсоединяем тягу (поз.7) от кронштейна арматуры (поз.8). 2. Вытягиваем, но не снимаем, защелку (поз.11) держателя кнопки (поз.4). 3. Устанавливаем высоту (H) дачка унитаза. 4. После защелкиваем тягу в кронштейне арматуры и фиксируем защелку.

4

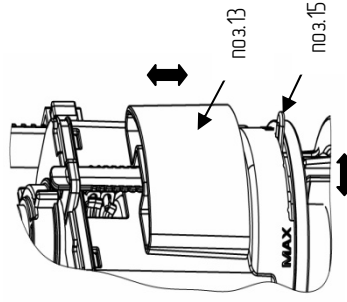
Регулировка перелива



1. Для регулировки перелива сливной арматуры необходимо отсоединить тягу (поз.7) от кронштейна арматуры (поз.8). 2. Ослабить гайку перелива (поз.9). 3. Поднять/опустить трубку перелива (поз.6). 4. После затягиваем гайку перелива. 5. Фиксируем тягу, приподняв ее на одну позицию вверх. Обрезаем тягу на 30 мм ниже уровня фиксации, если она соприкасается со дном или стенкой бачка унитаза.

5

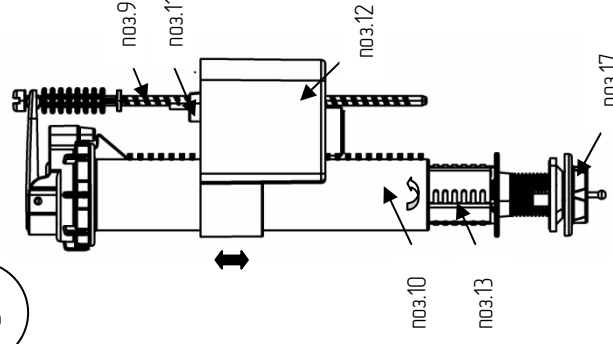
Настройка уровня малого и большого слива



1. Настройка малого слива осуществляется посредством регулировки дачка перелива (поз.13). Поднятие поплавка в максимально верхнее положение обеспечивает минимальный объем малого слива, а опускание вниз – максимальный объем малого слива. 2. Установка диска (поз. 15) в положение MAX позволяет осуществлять максимальный объем слива дачка, в положение MIN – наименьший от полного объема слив дачка.

6

Установка и настройка наливного механизма



1. Регулировка наливного механизма осуществляется посредством отсоединения тяги (поз.9) наливного механизма от поплавка (поз.11) и перемещением поплавка вместе со стаканом поплавка (поз.12) вверх-вниз. Верхняя плоскость поплавка должна быть на одном уровне с верхней кромкой стакана поплавка. После регулировки присоединить тягу обратно к поплавку. 2. Если требуется поднять уровень воды выше, то надо повернуть трубку регулировочную (поз.13) против часовой стрелки и вытянуть ее из трубки внешней (поз.10) на нужную длину. После этого повернуть трубку регулировочную по часовой стрелке и зафиксировать положение. Гайку (поз.17) наливательной арматуры затянуть вручную.

Достоверную информацию уточняйте на santehnica.ru.