



технические характеристики

Наружная часть однорычажного смесителя с длинным изливом

Royal gold PVD

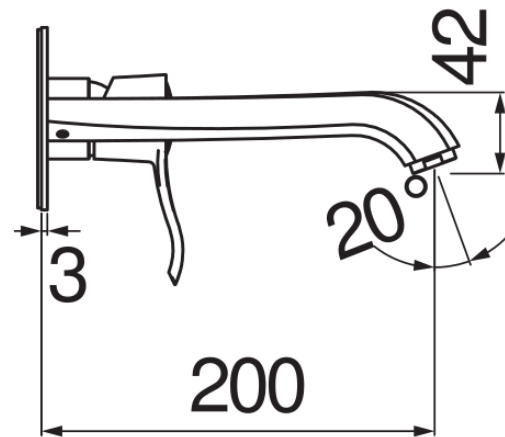
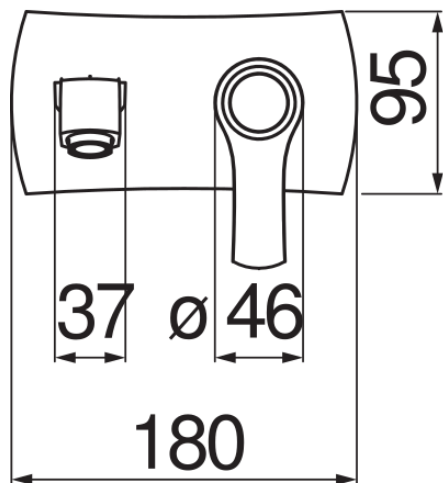
Аэратор против известковых отложений M 24 x 1

Длина излива 200 мм

Без слива

Ограничитель напора с торможением на 50%

упаковка: 32 x 16,5 x 7 см / 0,0037 м³ / 2,4 kg



FLOW RATE DIAGRAM: HOT/COLD WATER



— Aerator

FLOW RATE DIAGRAM: MIXED WATER



— Aerator

Достоверную информацию уточняйте на santehnica.ru.