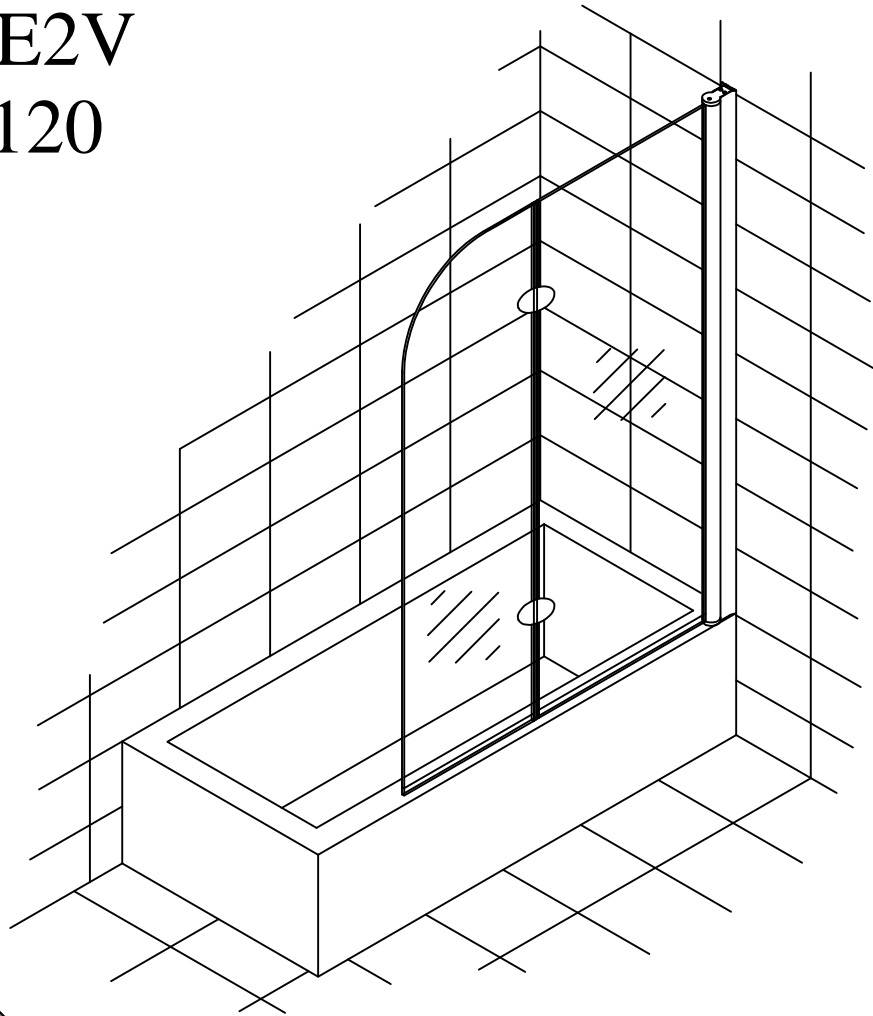
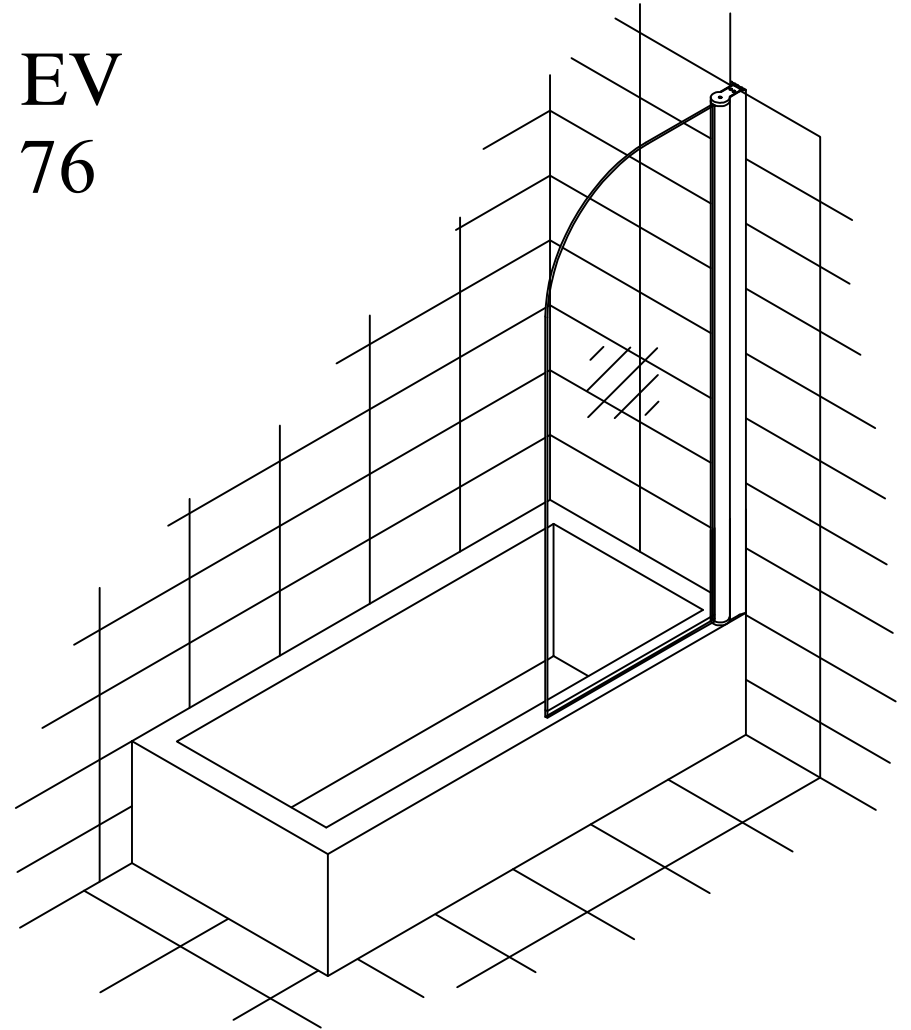


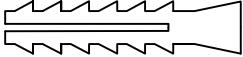
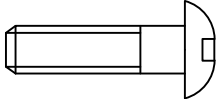
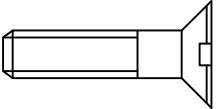
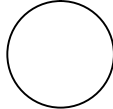
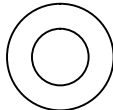
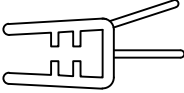
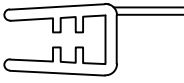
Installation Instructions

E2V
120



EV
76



<i>Позиция</i>	<i>Наименование</i>	<i>Кол.</i>	<i>Примечание</i>	<i>Контроль</i>
1	Дюбель 56x30	3		
2	Саморез 4,2x32	3		
3	Саморез 3,5x16	3		
4	Заглушка	3		
5	Шайба заглушки	3		
6	Уплотнитель силиконовый 912/12*			
7	Уплотнитель силиконовый 903/10**			

* Уплотнитель силиконовый поз. 6 предназначен для модели E2V в количестве 2 шт. Для модели EV в количестве 1 шт.

** Уплотнитель силиконовый поз. 7 предназначен только для модели E2V.

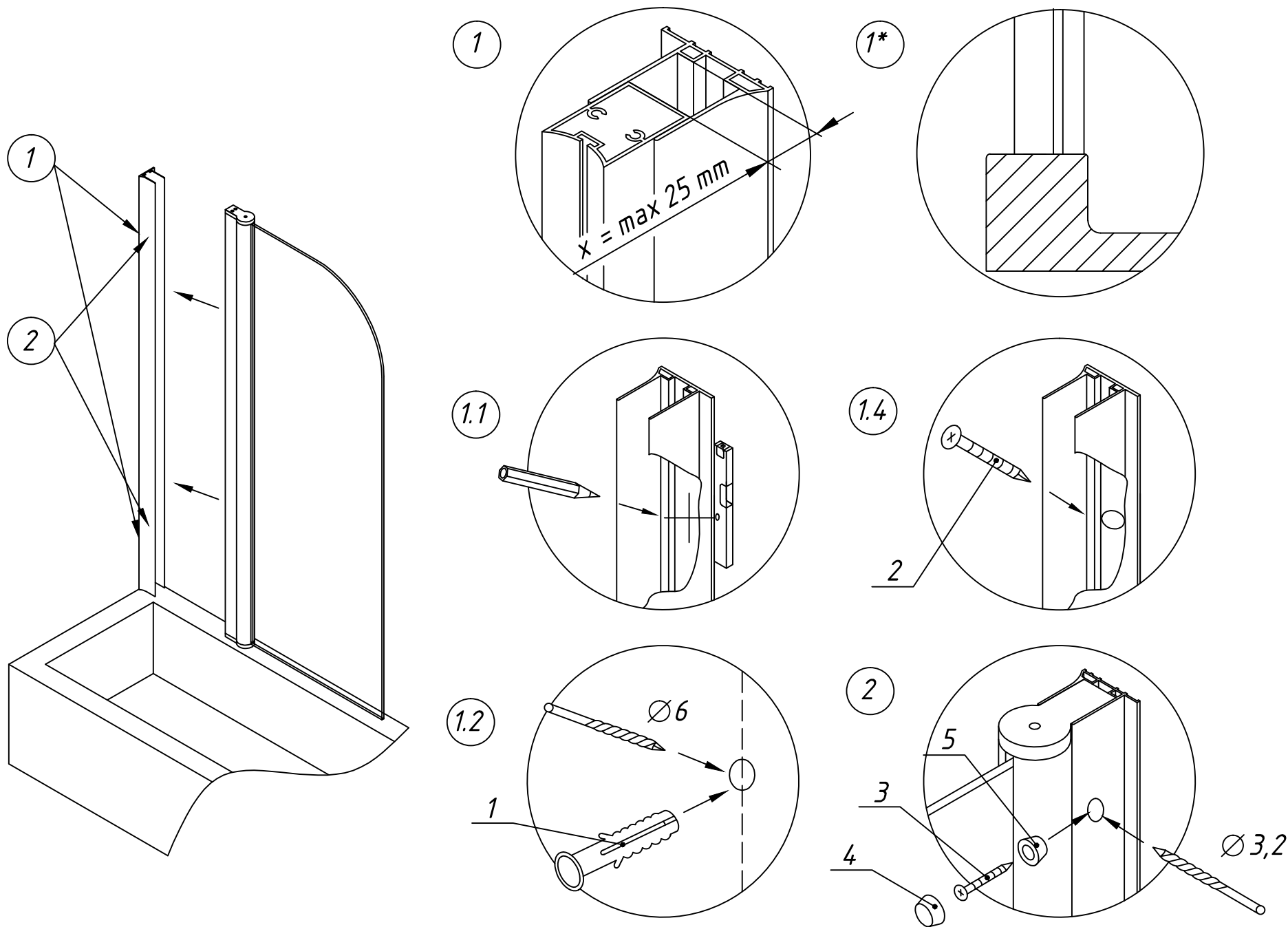
ОТК

Подпись

Дата

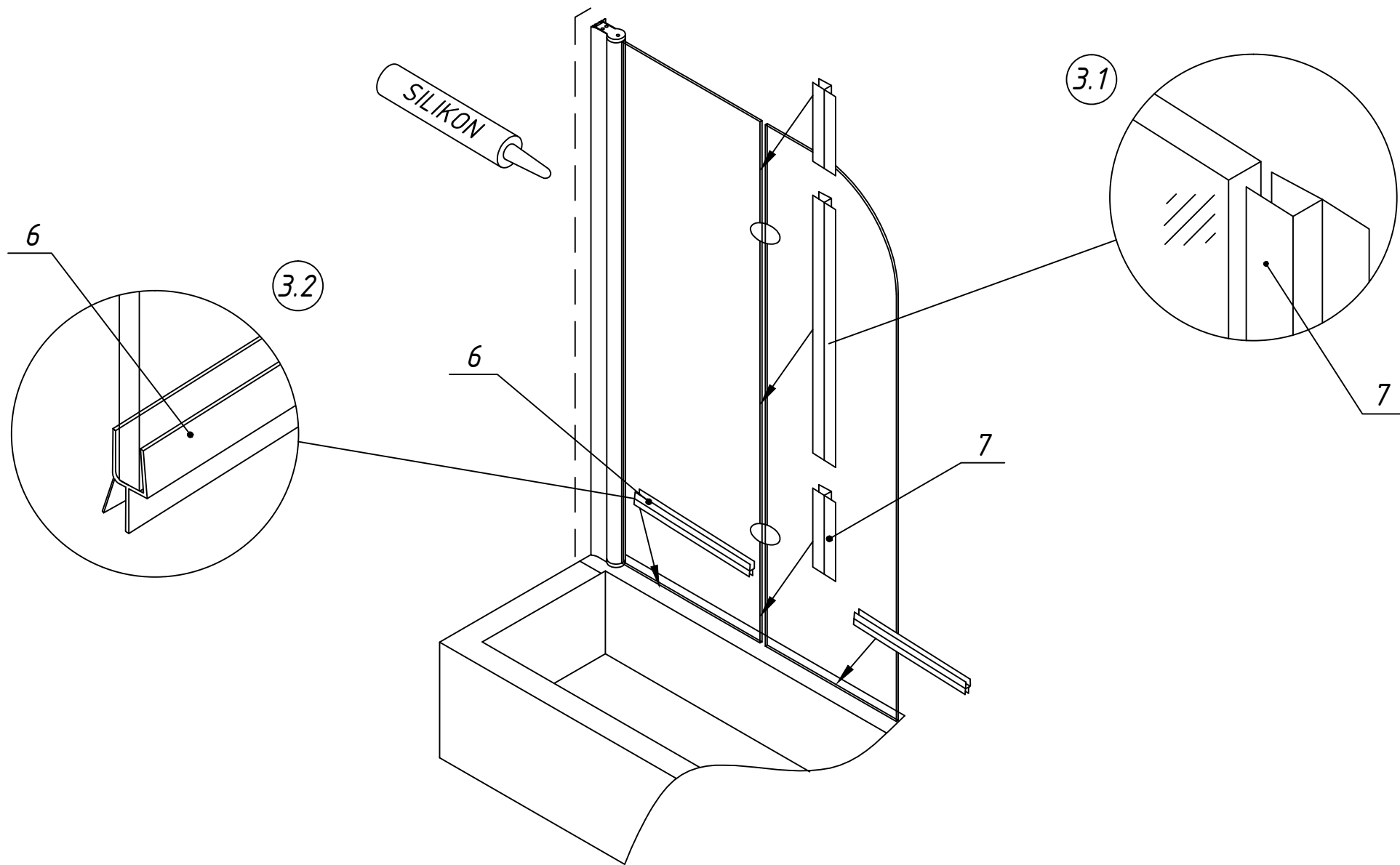
1

1. Установить пристенный профиль на поддон, произвести замер, а затем закрепить к стене.
2. Вставить в направляющий профиль и закрепить. Посадочные отверстия для крепежа целесообразно выполнять с внутренней стороны ограждения. Внимание! Душевое ограждение устанавливается по внутренней кромке поддона (рис. 1*).



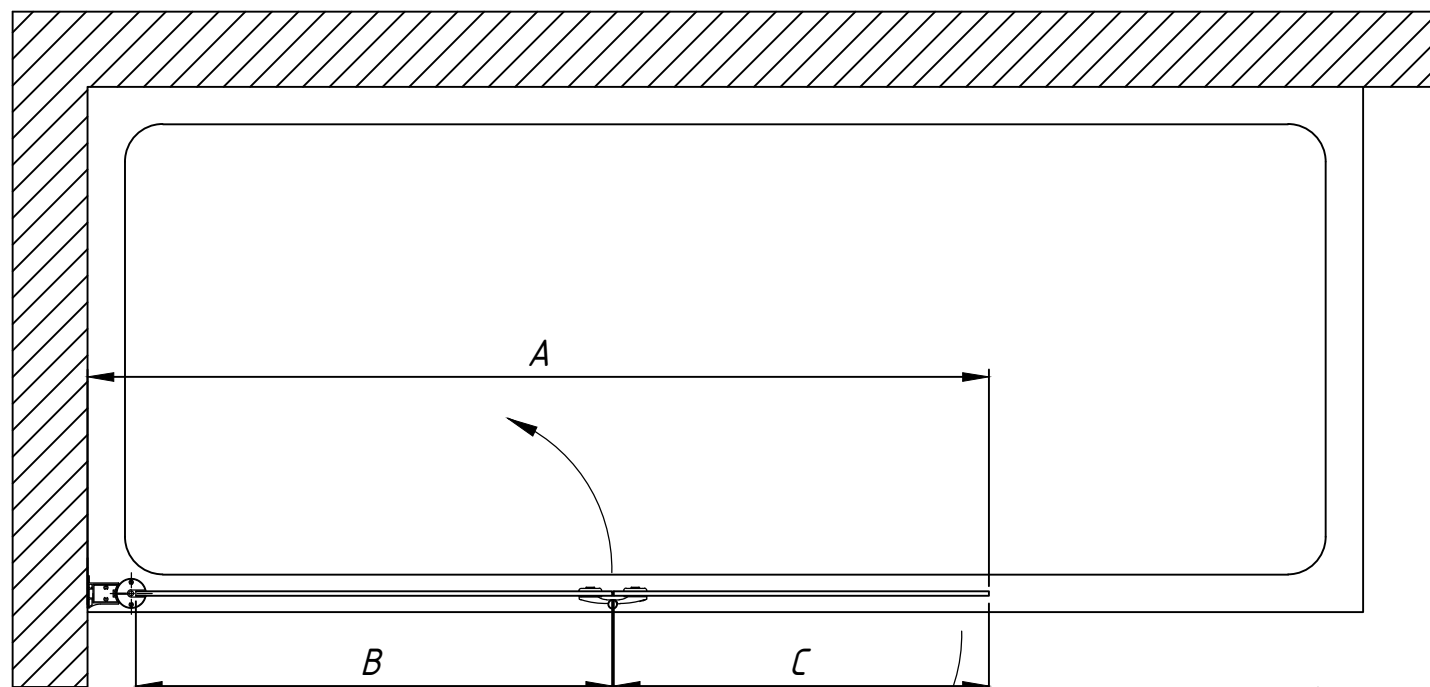
3. Смонтировать силиконовые уплотнители на дверь. Уплотнитель поз. 7 предназначен только для модели E2V. Перед установкой уплотнитель поз. 7 обрежьте по размеру соответствующей детали.

4. Заключительный этап монтажа: произвести герметизацию соединений (с внутренней стороны).*

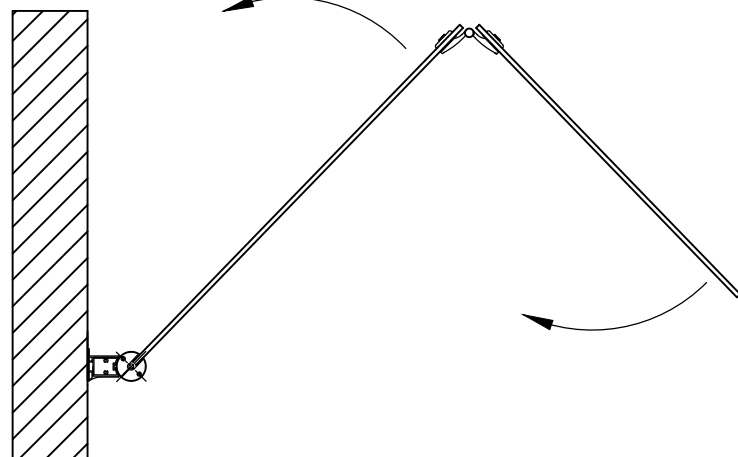
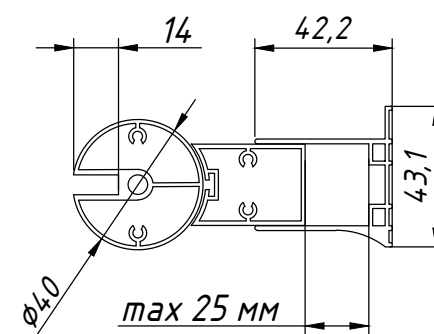
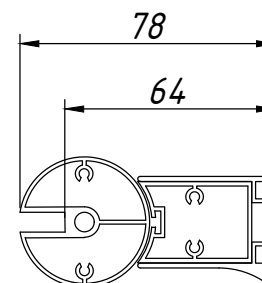


* Надо понимать, что душевые ограждения не обеспечивают полной герметичности по периметру, а предназначены для защиты от брызг воды. При значительной нагрузке небольшое количество воды может вытечь наружу.

E2V. Габаритный чертеж. Вид сверху.

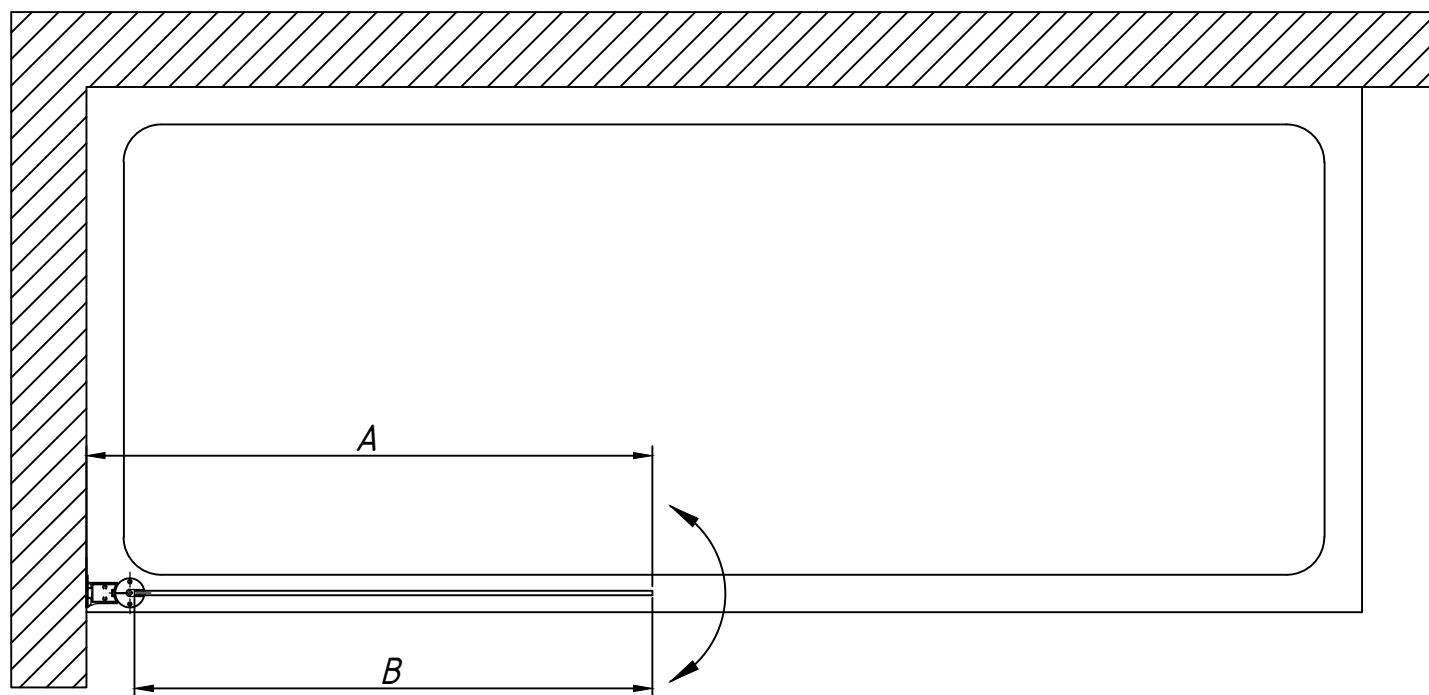


*Регулировка осуществляется
путем выдвигания профиля.
Размеры указаны в мм.*



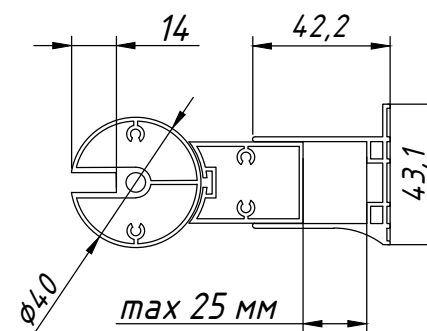
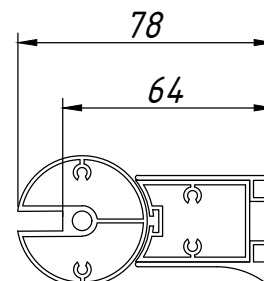
<i>Артикул</i>	<i>Регулировочный размер А, мм</i>	<i>Размер В, мм</i>	<i>Размер С, мм</i>	<i>Высота изделия, мм</i>
120	1200-1225	635	500	1390

EV. Габаритный чертеж. Вид сверху.



*Регулировка осуществляется
путем выдвижения профиля.
Размеры указаны в мм.*

<i>Артикул</i>	<i>Регулировочный размер А, мм</i>	<i>Размер В, мм</i>	<i>Высота изделия, мм</i>
76	755-780	690	1390



Достоверную информацию уточняйте на santehnica.ru.