



технические характеристики

Наружная часть однорычажного смесителя с длинным изливом
Chrome

Аэратор против известковых отложений M 24 x 1

Длина излива 200 мм

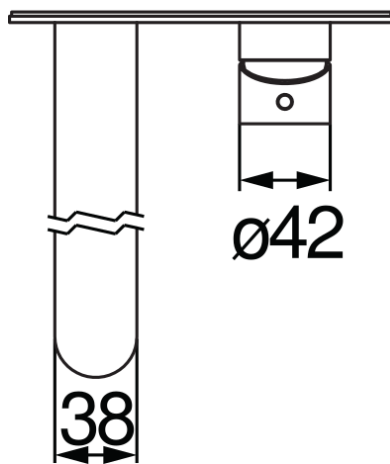
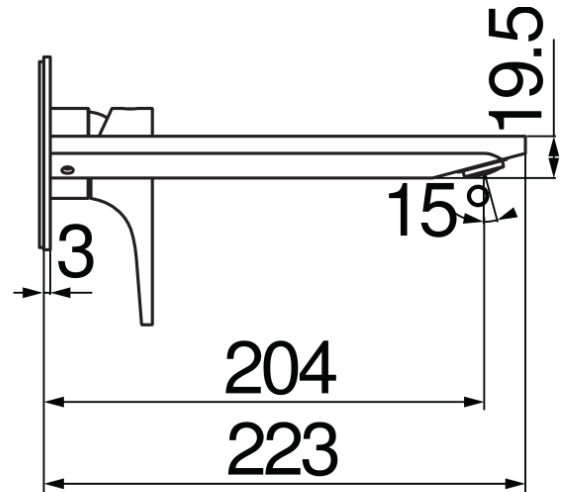
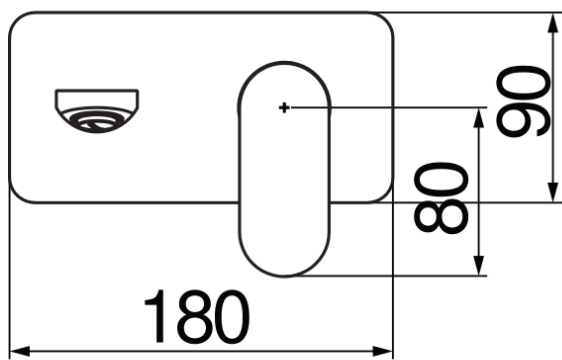
Без слива

Ограничитель напора с торможением на 50%

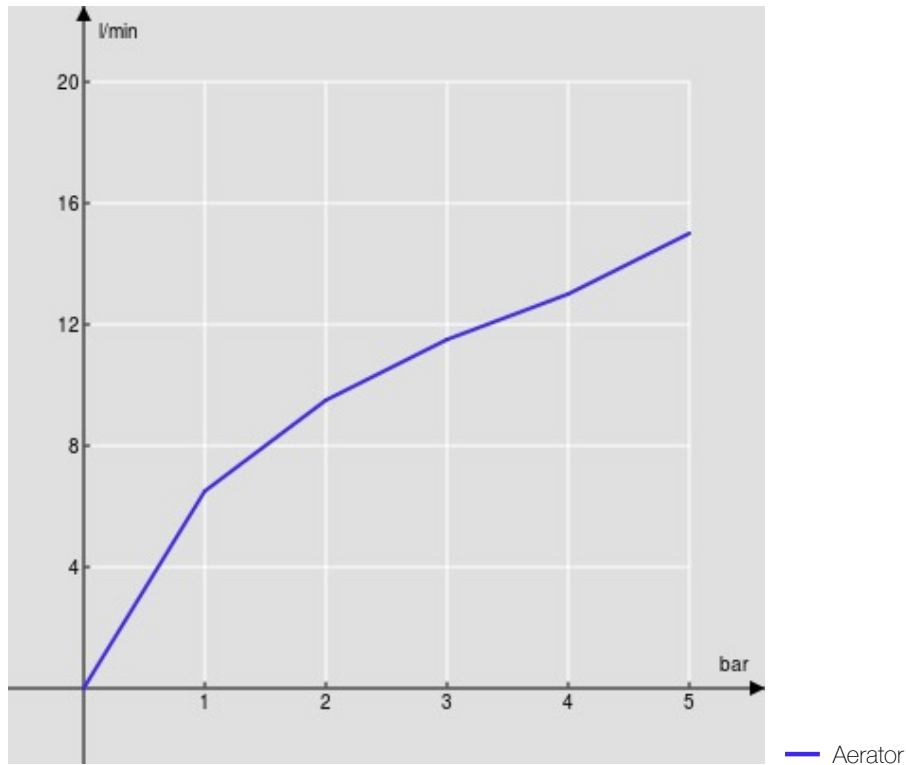
упаковка: 32 x 16,5 x 7 cm / 0,0037 m³ / 1,9 kg

СЕРТИФИКАТЫ

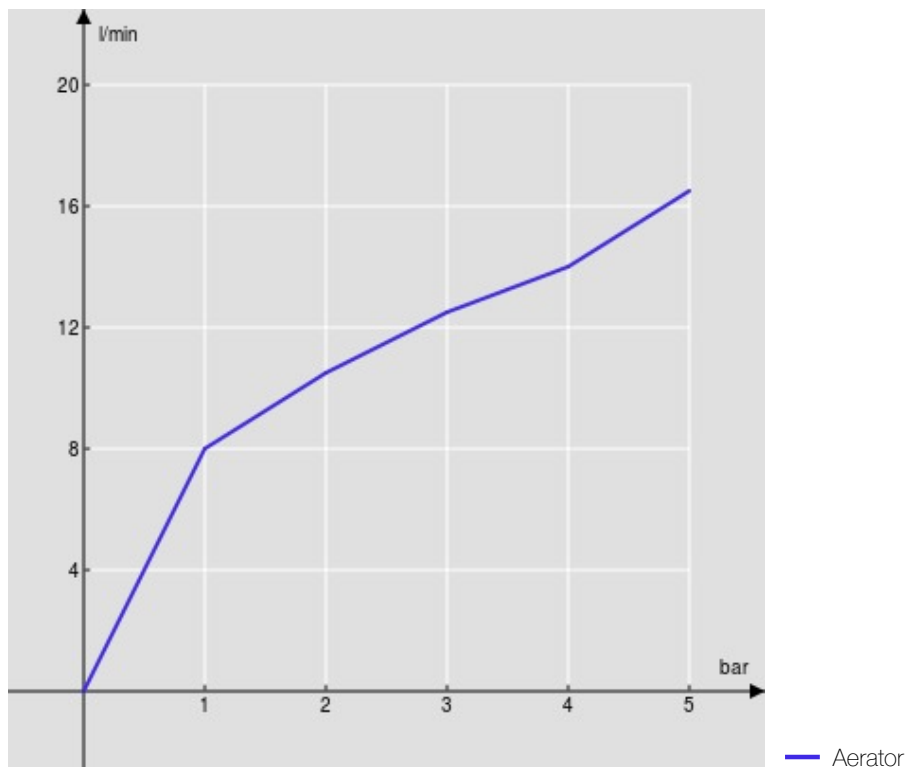




FLOW RATE DIAGRAM: HOT/COLD WATER



FLOW RATE DIAGRAM: MIXED WATER



Достоверную информацию уточняйте на santehnica.ru.