



технические характеристики

Однорычажный смеситель

Ancient bronze

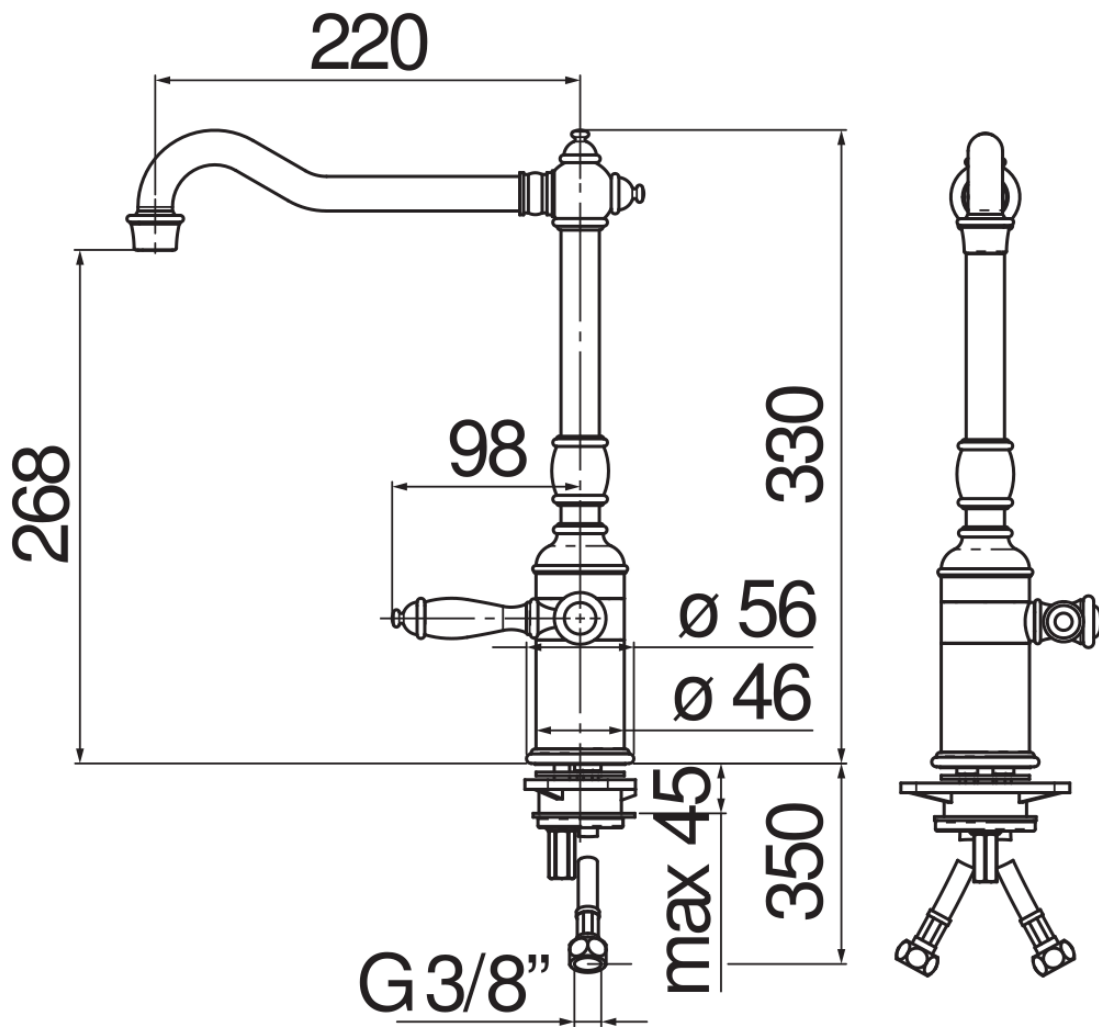
Шарнирный излив с поворотом на 360°

Аэратор против известковых отложений M 24 x 1

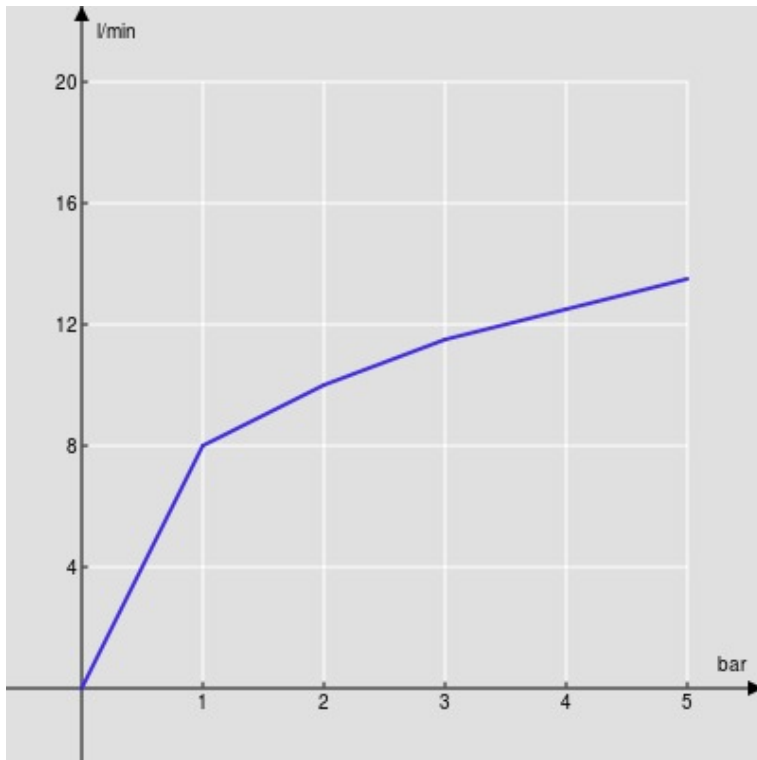
Шланг из нержавеющей стали Ø 3/8"

Ограничитель мощности с открытием в холодной воде

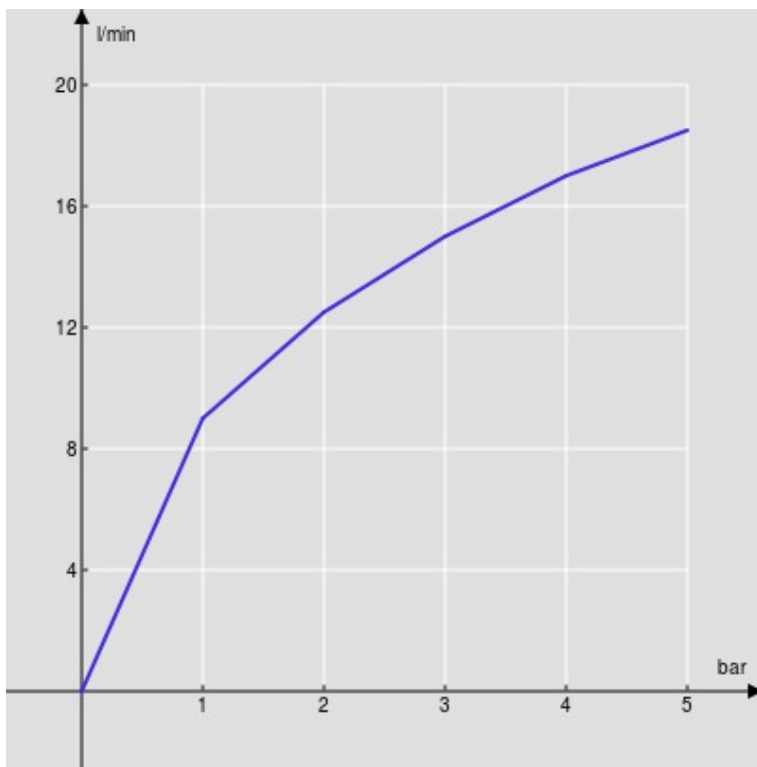
упаковка: 56,5 x 29 x 7,1 cm / 0,01163 m<sup>3</sup> / 2,6 kg



FLOW RATE DIAGRAM: HOT/COLD WATER



FLOW RATE DIAGRAM: MIXED WATER



Достоверную информацию уточняйте на [santehnica.ru](http://santehnica.ru).