



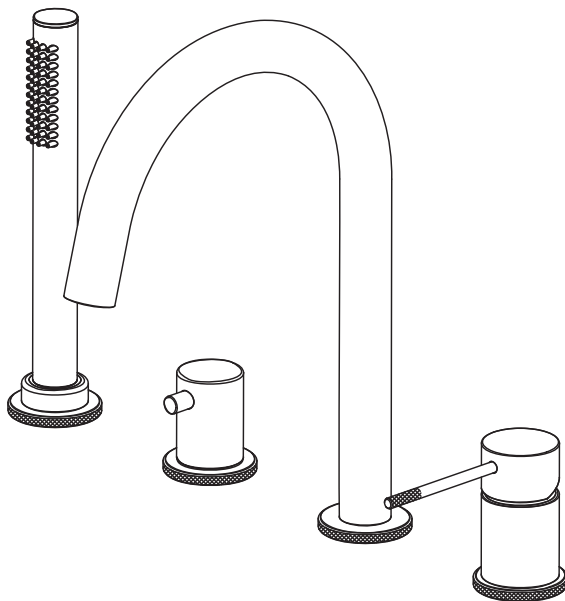
Genuine products

# ИНСТРУКЦИЯ

## ПО МОНТАЖУ И ЭКСПЛУАТАЦИИ

Смеситель для ванны с душем врезной

Арт.: Saona 2320

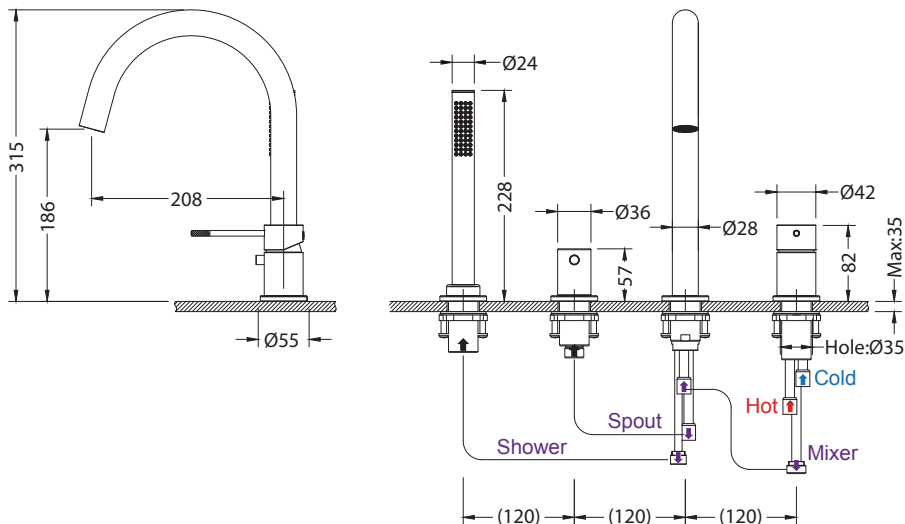


Timo – марка, заслуживающая доверия

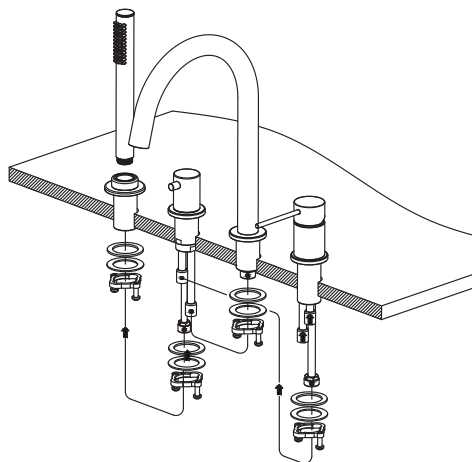


# Установка смесителя

- Прodelайте отверстия под монтаж смесителя, излива, блока управления режимами и держателя ручного душа в удобном месте. Рекомендуем устанавливать элементы смесителя на расстоянии 120 мм друг от друга.



- Установите смеситель, блок управления режимами, излив и держатель ручной лейки на борт ванны, наденьте резиновые шайбы (8), металлические шайбы (9), затяните гайки (10) и зафиксируйте их винтами.
- Опустите шланг ручного душа в отверстие держателя и соедините его с блоком управления режимами, как показано на схеме.
- Соедините шланг с ручной лейкой.
- Подсоедините подводку смесителя к водопроводу.
- Убедитесь, что подача горячей воды слева, а холодной – справа.
- Соедините все блоки между собой подводкой, как показано на схеме.
- Проверьте все соединения на герметичность.
- Проверьте работу смесителя.



**Регулярно снимайте аэратор и прочищайте во избежание его засорения.**

# Гарантия, обслуживание и уход

Изготовитель гарантирует исправную работу изделия в течение 5 лет с момента покупки и обязуется по своему усмотрению отремонтировать или заменить неисправный товар в течение гарантийного срока. Регулярно мойте поверхность смесителя водой и вытирайте мягкой тканью. Допускается применение следующих очистителей: мягкий жидкий очиститель, бесцветный очиститель стекол, очиститель и полирующие жидкости без абразивов.



**Во избежание повреждения смесителя запрещается использовать:**

***жесткую щетку, абразивные, полирующие порошки и другие очистители с гранулами, кислотные очистители, поскольку они могут разъесть покрытие.***

**НЕСОБЛЮЖДЕНИЕ ЭТИХ ТРЕБОВАНИЙ ВЛЕЧЕТ ЗА СОБОЙ АННУЛИРОВАНИЕ ГАРАНТИИ.**



## УСЛОВИЯ ГАРАНТИИ:

- Гарантийному ремонту не подлежат: смесители с механическими повреждениями корпуса, а также лейки, душевые шланги и изливы.
- Гарантия 5 лет распространяется на корпус, картридж и переключатель (дивертор смесителя).
- Гарантия на ручной душ, тропический душ, шланг душа, аэратор, подводку – 1 год.
- На гарантийное обслуживание принимается смеситель в полной комплектации производителя.
- При возникновении неисправности, замене или ремонту подлежат только вышедшие из строя детали смесителя.

## В гарантийном ремонте может быть отказано в случае:

- Механических повреждений.
- Неправильного монтажа и эксплуатации смесителя.
- Ремонта и замены деталей смесителя посторонними лицами.
- Загрязнения смесителя инородными предметами, ржавчиной, образованием известкового налета.
- При естественном износе деталей (уплотнители, декоративные накладки, аэраторы).

Артикул \_\_\_\_\_

Наименование товара \_\_\_\_\_

Дата продажи \_\_\_\_\_

Продавец \_\_\_\_\_

**Претензий по комплектации и внешнему виду товара не имею:**

\_\_\_\_\_

подпись покупателя

Адрес стационарного сервисного центра ТИМО (без выезда мастера):

143442, Московская обл., г. Красногорск, пос. Отрадное,

Пятницкое шоссе, 6-й км, стр. 9, здание 13

+7 (495) 787-01-28

Режим работы: понедельник-пятница с 11:00-18:00



Достоверную информацию уточняйте на [santehnica.ru](http://santehnica.ru).