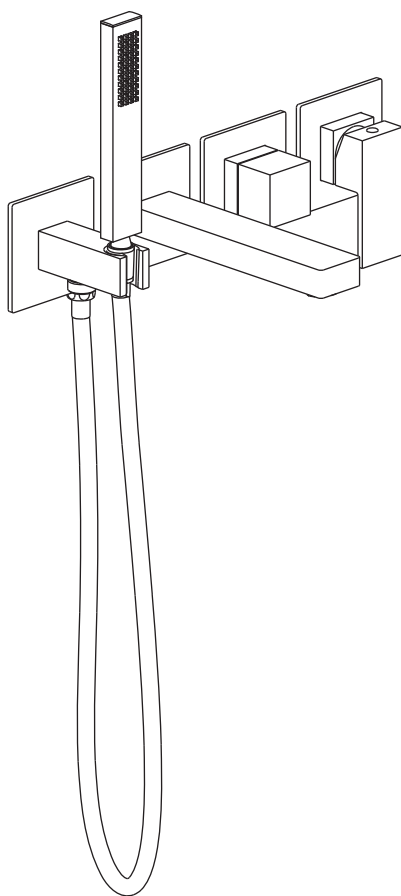




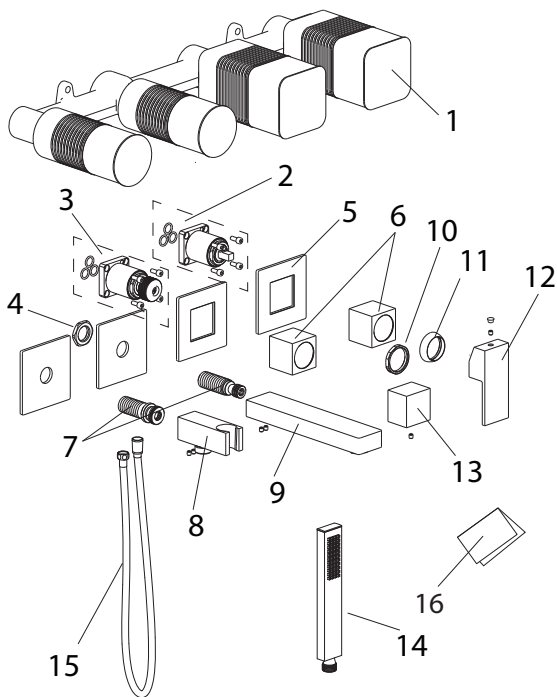
Genuine products

ИНСТРУКЦИЯ ПО МОНТАЖУ И ЭКСПЛУАТАЦИИ

Смеситель встроенный
для ванны с душем
Арт.: Selene 2014



Timo – марка, заслуживающая доверия



Список деталей

- 1 - Встраиваемый блок управления смесителем
- 2 - Картридж смесителя
- 3 - Дивертор
- 4 - Гайка
- 5 - Декоративные наклейки
- 6 - Декоративные гильзы
- 7 - Соединительные трубки
- 8 - Держатель ручной лейки с подключением шланга
- 9 - Излив
- 10 - Гайка
- 11 - Декоративная крышка картриджа
- 12 - Ручка управления смесителем
- 13 - Ручка управления дивертором
- 14 - Ручная лейка
- 15 - Шланг душа
- 16 - Инструкция

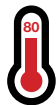
Системные требования

Для исправной работы необходимо соблюдение следующих условий:

- Прочистить трубопровод до установки.
 - Рабочее давление воды (горячей и холодной) – **3-5 бар**.
 - Максимальное статическое давление – **8 бар**.
- Если давление превышает или может превысить данный уровень, необходимо установить сертифицированный редуктор давления.



Для корректной работы смесителей и душевых систем с термостатическим картриджем установка редукторов давления обязательна!



- Максимальная температура горячей воды – **80° С**.
- Если температура превышает 80° С, необходимо установить клапанный регулятор температуры.
- Установка должна соответствовать требованиям местных инстанций.



- В соответствии с надлежащей сантехнической практикой, во избежание повреждения керамического картриджа механическими примесями **должны быть установлены фильтры тонкой механической очистки 100 мкр**.

НЕСОБЛЮДЕНИЕ ЭТИХ ТРЕБОВАНИЙ ВЛЕЧЕТ ЗА СОБОЙ АННУЛИРОВАНИЕ ГАРАНТИИ.

Установка смесителя скрытого монтажа – весьма сложная процедура.



Проводка труб осуществляется до укладки облицовки (как правило, плитки), к работе привлекают профессиональных сантехников.

Внимательно изучите инструкцию перед установкой!

- Определите точное место установки встраиваемого блока управления смесителем. Убедитесь, что расстояние между смесителем и ванной совпадает.
- Блок управления устанавливается на глубину 60-85 мм от внешней поверхности стены.
- Подведите водопроводные трубы так, чтобы монтаж и демонтаж блока управления не вызывал затруднений.
- Убедитесь, что подача воды соответствует схеме подключения.
- Промойте впускные трубы перед соединением с встраиваемым блоком.
- Закрепите блок к стене крепежными винтами и соедините с водопроводными трубами.
- Проверьте соединения на герметичность.
- После укладки облицовки (плитки) прикрутите соединительные трубки излива и держателя душа к встроенному блоку.
- Установите картридж и дивертор на встроенный блок и зафиксируйте винтами.
- Установите декоративные гильзы картриджа и дивертора.
- Наденьте декоративные отражатели и прижмите их к стене.
- Установите ручки управления смесителем и дивертором.
- Установите излив и держатель лейки.
- Прикрутите шланг душа к держателю, а ручную лейку к шлангу.
- Проверьте работу смесителя.

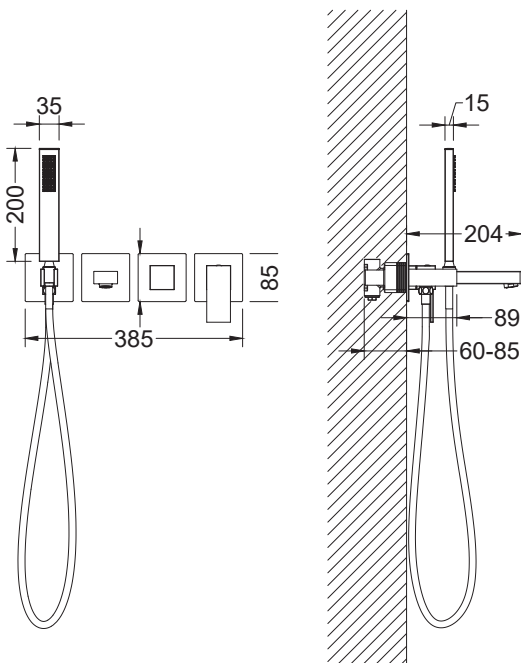
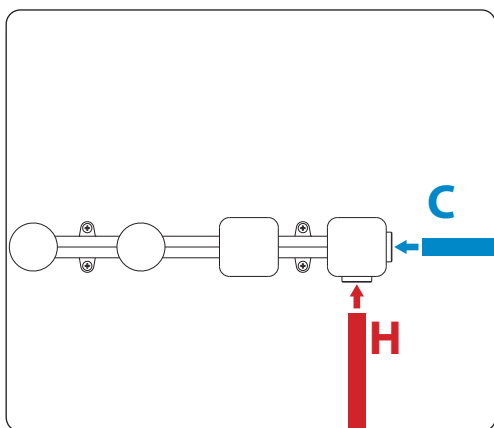
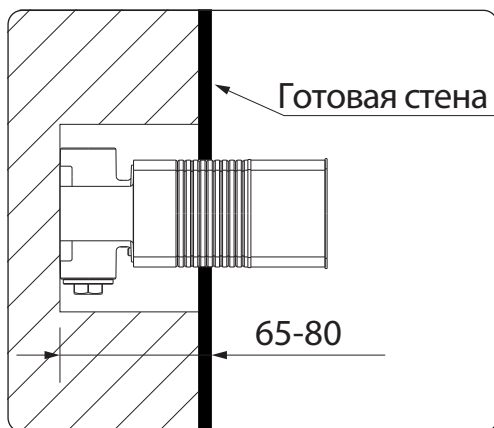
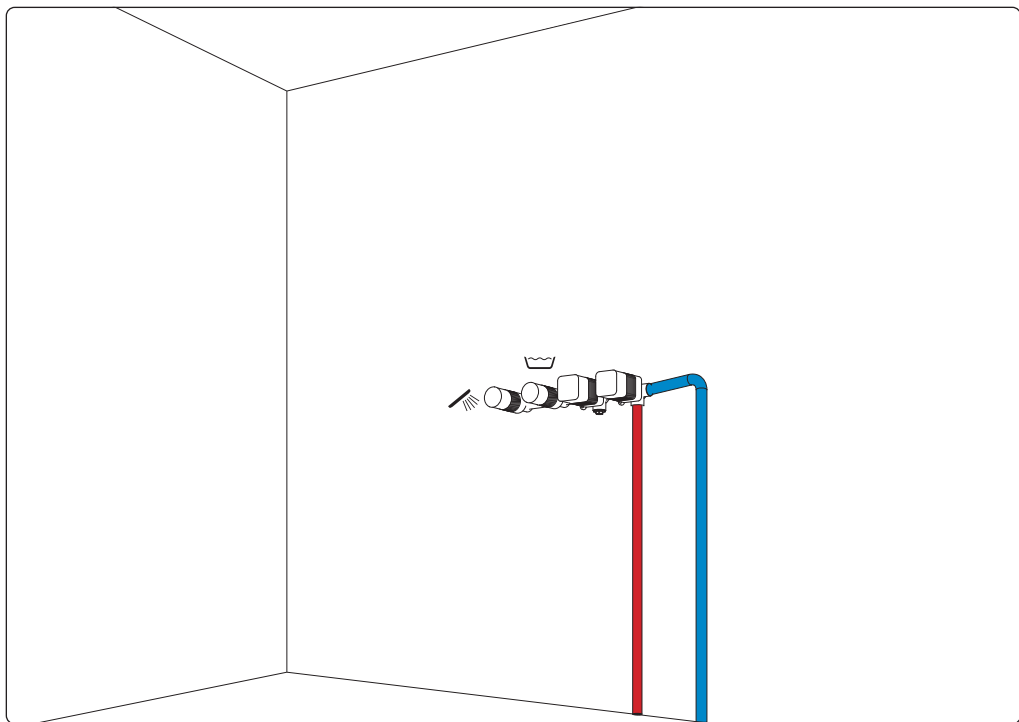
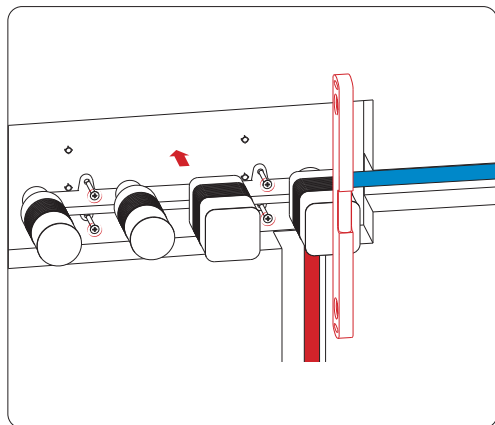


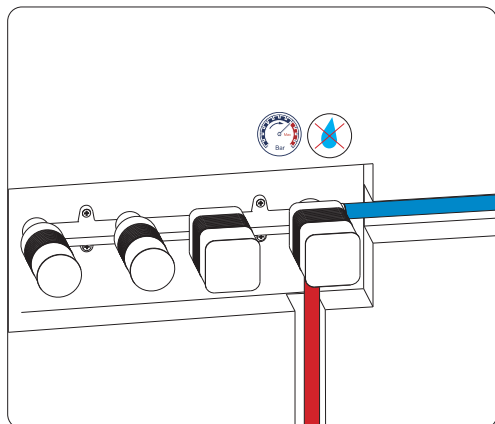
Схема подключения



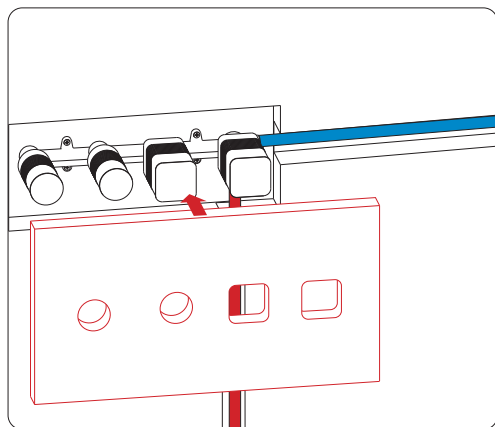
Подсоедините корпус встроенного блока к водопроводу, используя соответствующие фитинги, (С) – входное отверстие для холодной воды, а (Н) – входное отверстие для горячей воды.



Используя уровень, установите клапан на стену и отметьте положение крепежных выступов (x4), просверлите отверстия и прикрепите встроенный блок к стене с помощью винтов и анкеров.

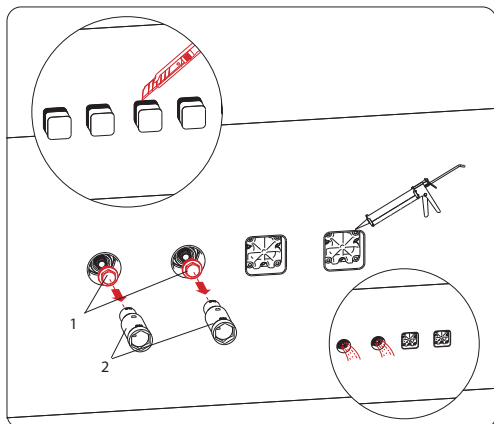


Проверьте все соединения на герметичность.



Используя шаблон, вырежьте отверстие в плитке, затем соответствующим образом уложите плитку.

Не снимайте защитные крышки до завершения всех отделочных работ. Это защитит блок управления от попадания пыли.

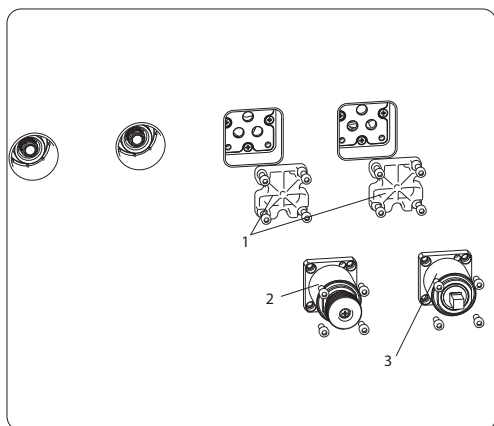


Следуя линии разреза на коробке, отрежьте выступающую часть коробки.

Извлеките пробку с помощью гаечного ключа, а затем установите соединительную трубку.

Нанесите силиконовый герметик на заднюю кромку накладки и аккуратно вдавите в нужном положении. Используйте уровень для выравнивания декоративных накладок.

Снимите заглушки (1) с помощью гаечного ключа (2). Установите соединительные трубки излива и держателя ручной лейки.



Снимите защитные заглушки картриджа и дивертора (1) с помощью шестигранного ключа. Установите картридж (3) и дивертор (2) и зафиксируйте их винтами на встроенном блоке.

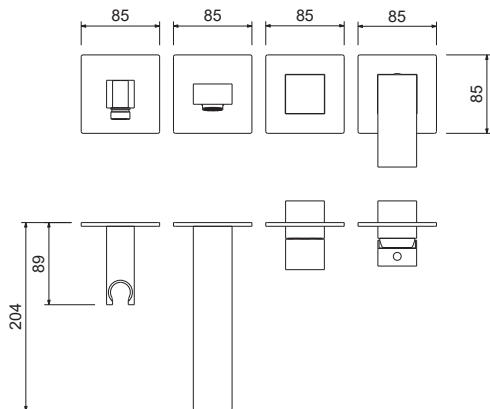
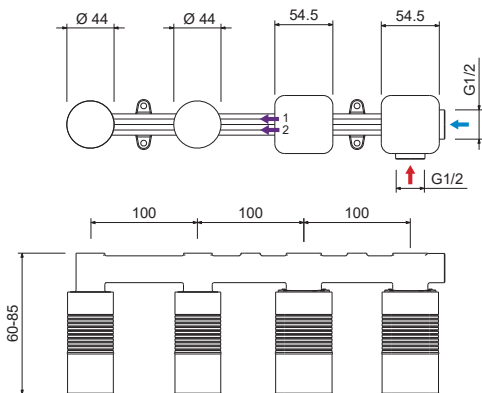
Установите декоративные отражатели.

Установите ручки управления смесителем.

Установите излив и держатель лейки.

Прикрутите шланг душа к держателю, а ручную лейку к шлангу.

Проверьте работу смесителя.



Производитель оставляет за собой право вносить изменения в конструкцию, дизайн и комплектацию изделия без предварительного уведомления.

Гарантия, обслуживание и уход

Изготовитель гарантирует исправную работу изделия в течение 5 лет с момента покупки и обязуется по своему усмотрению отремонтировать или заменить неисправный товар в течение гарантийного срока. Регулярно мойте поверхность смесителя водой и вытирайте мягкой тканью. Допускается применение следующих очистителей: мягкий жидкий очиститель, бесцветный очиститель стекол, очиститель и полирующие жидкости без абразивов.

Регулярно снимайте аэратор и прочищайте во избежание его засорения.



Во избежание повреждения смесителя запрещается использовать:

жесткую щетку, абразивные, полирующие порошки и другие очистители с гранулами, кислотные очистители, поскольку они могут разъесть покрытие.

**НЕСОБЛЮДЕНИЕ ЭТИХ ТРЕБОВАНИЙ ВЛЕЧЕТ
ЗА СОБОЙ АННУЛИРОВАНИЕ ГАРАНТИИ.**



УСЛОВИЯ ГАРАНТИИ:

- Гарантийному ремонту не подлежат: смесители с механическими повреждениями корпуса, а также лейки, душевые шланги и изливы.
- Гарантия 5 лет распространяется на корпус, картридж и переключатель (дивертор смесителя).
- Гарантия на ручной душ, тропический душ, шланг душа, аэратор, подводку – 1 год.
- На гарантийное обслуживание принимается смеситель в полной комплектации производителя.
- При возникновении неисправности, замене или ремонту подлежат только вышедшие из строя детали смесителя.

В гарантийном ремонте может быть отказано в случае:

- Механических повреждений.
- Неправильного монтажа и эксплуатации смесителя.
- Ремонта и замены деталей смесителя посторонними лицами.
- Загрязнения смесителя инородными предметами, ржавчиной, образованием известкового налета.
- При естественном износе деталей (уплотнители, декоративные накладки, аэраторы).

Артикул _____

Наименование товара _____

Дата продажи _____

Продавец _____

Претензий по комплектации и внешнему виду товара не имею:

подпись покупателя

Адрес стационарного сервисного центра ТИМО (без выезда мастера):

143442, Московская обл., г. Красногорск, пос. Отрадное,

Пятницкое шоссе, 6-й км, стр. 9, здание 13

+7 (495) 787-01-28

Режим работы: понедельник-пятница с 11:00-18:00



Достоверную информацию уточняйте на santehnica.ru.