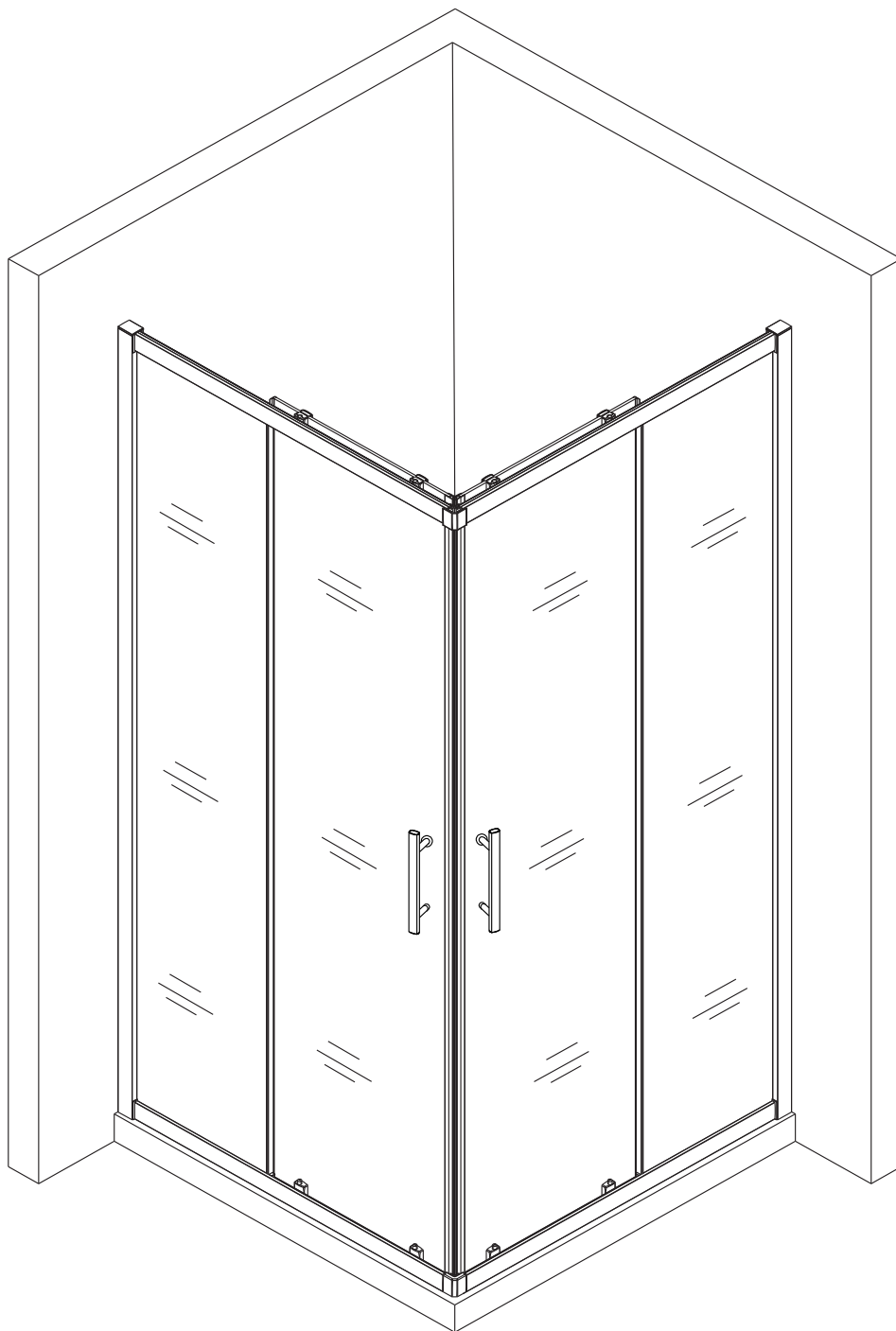


RV-29/30



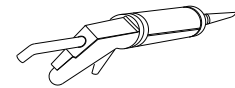
Необходимые инструменты



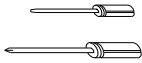
Карандаш



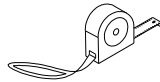
Сверло Ø6, Ø3



Силиконовый герметик и пистолет



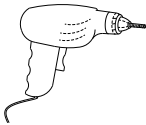
Отвертка с плоской и крестообразной головкой



Рулетка



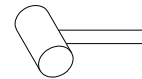
Уровень



Дрель

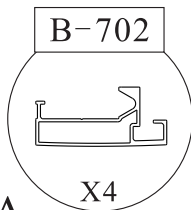


Шестигранник

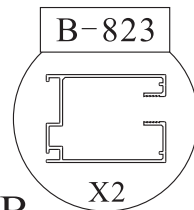


Молоток

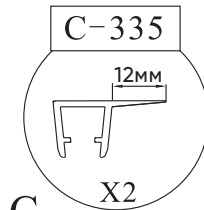
Перечень деталей



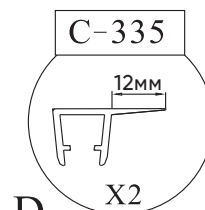
A



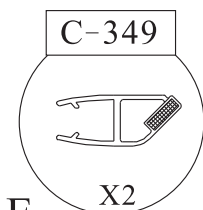
B



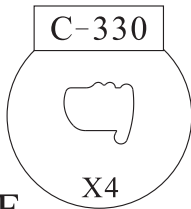
C



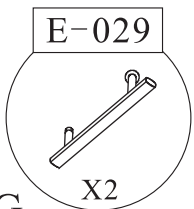
D



E



F



G



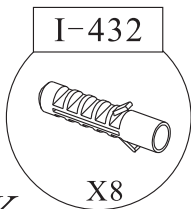
H



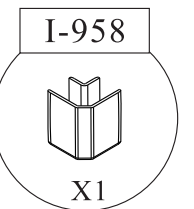
I



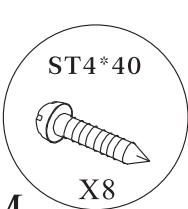
J



K

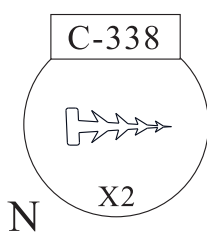


L



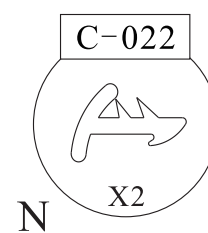
M

Используется для сборки стекла 5 мм



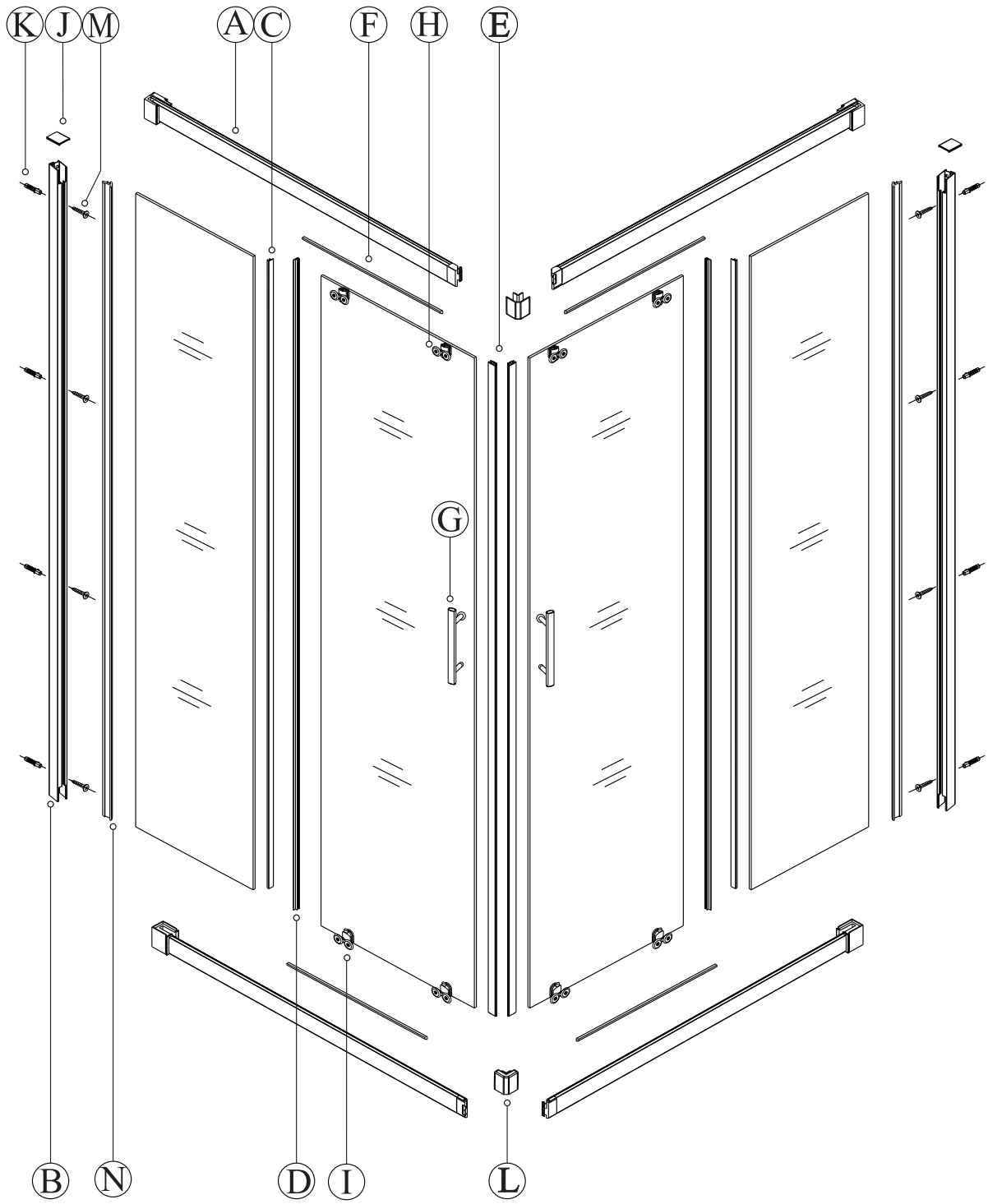
N

Используется для сборки стекла 6 мм

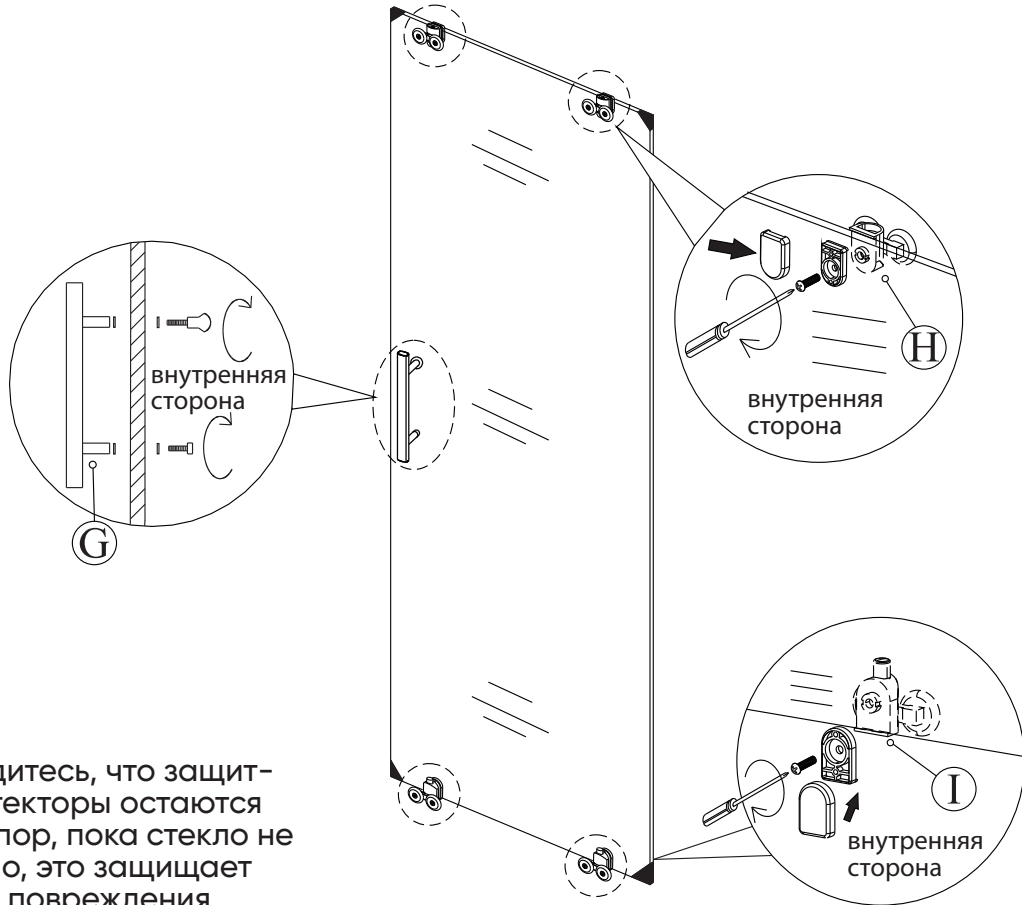


N

Схематическое изображение продукта

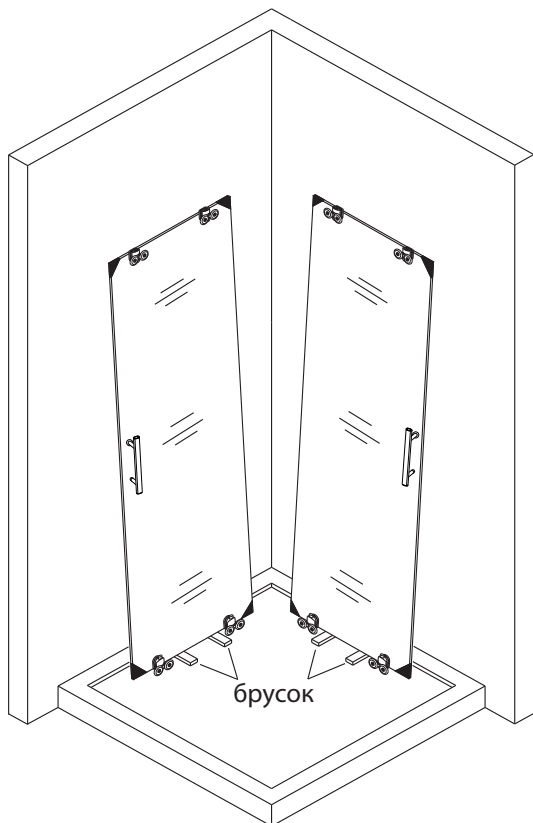


1

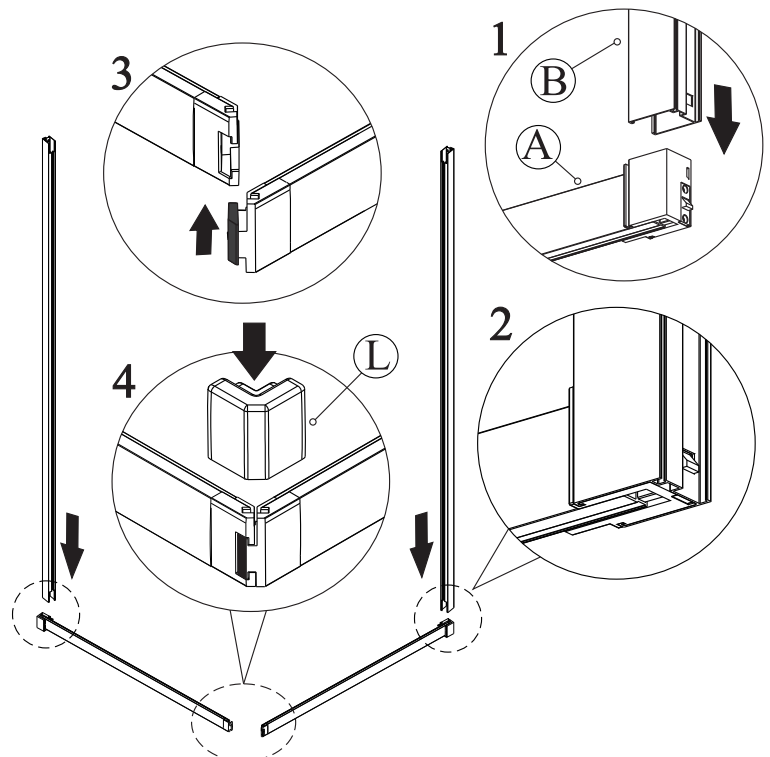


Пожалуйста, убедитесь, что защитные угловые протекторы остаются на стекле до тех пор, пока стекло не будет установлено, это защищает стекло от любого повреждения

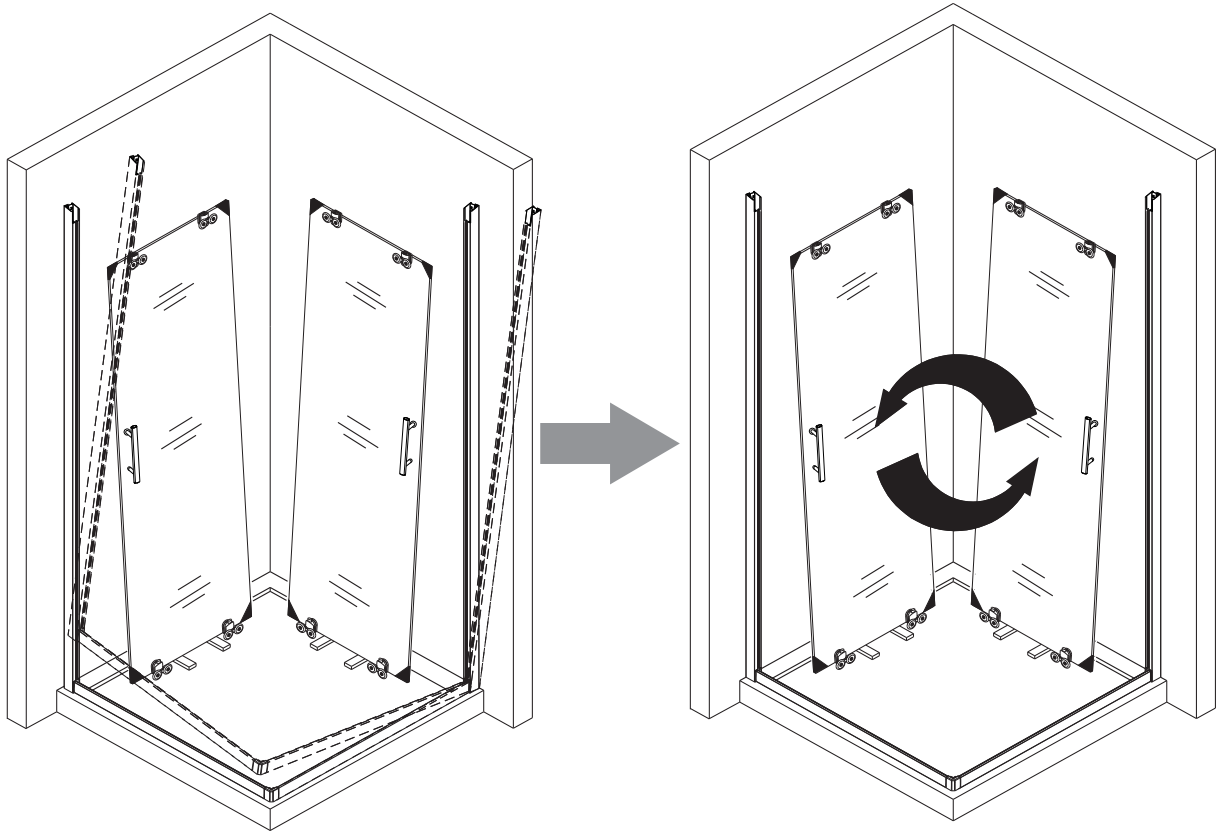
2



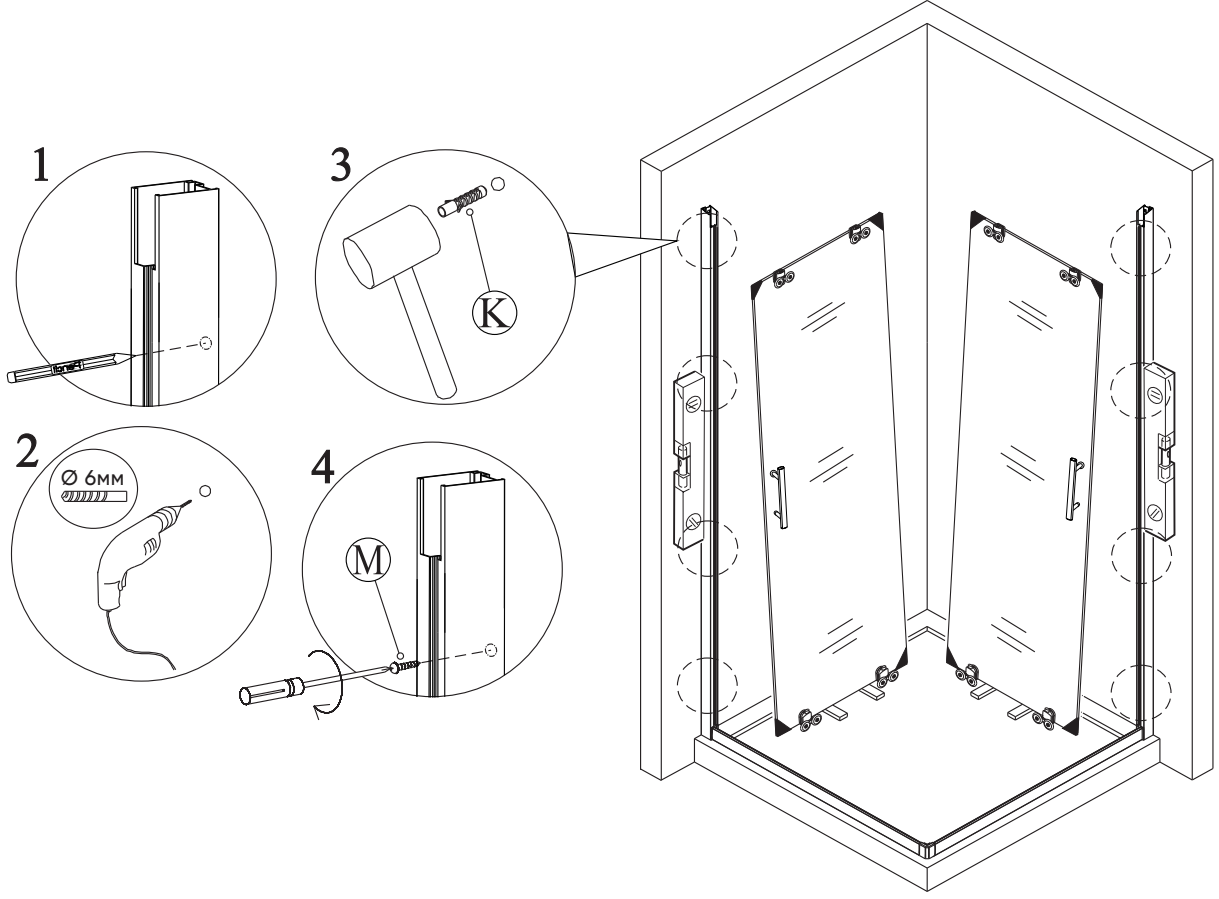
3



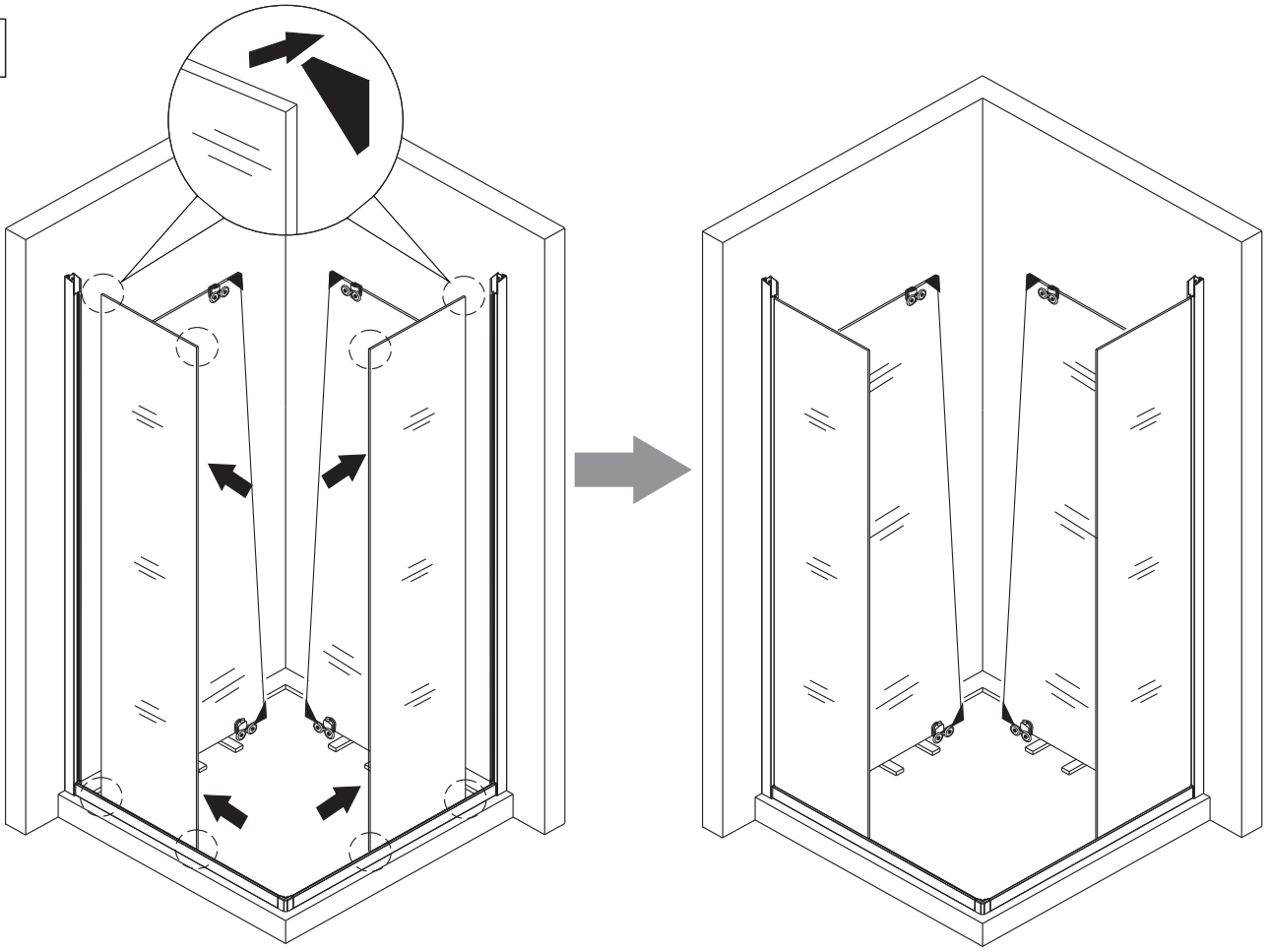
4



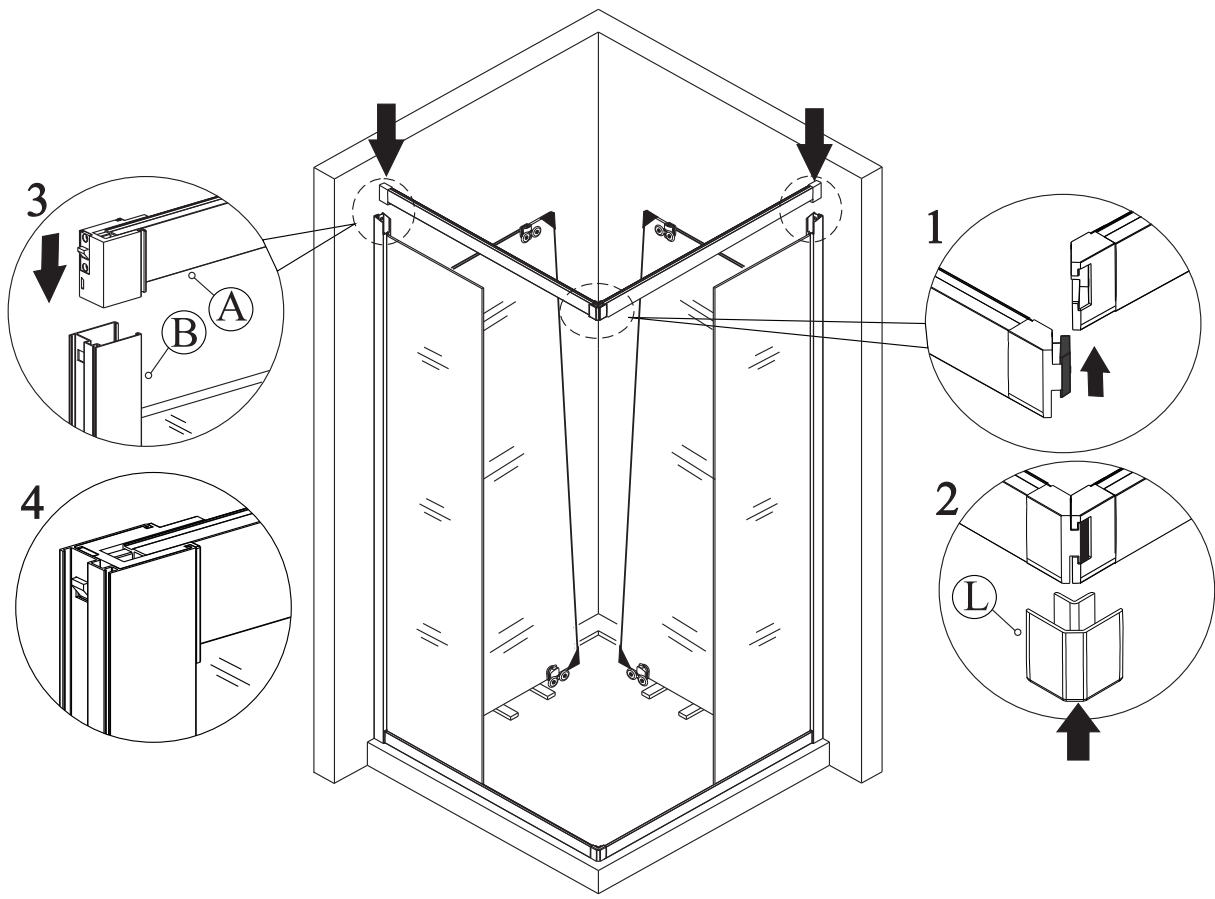
5



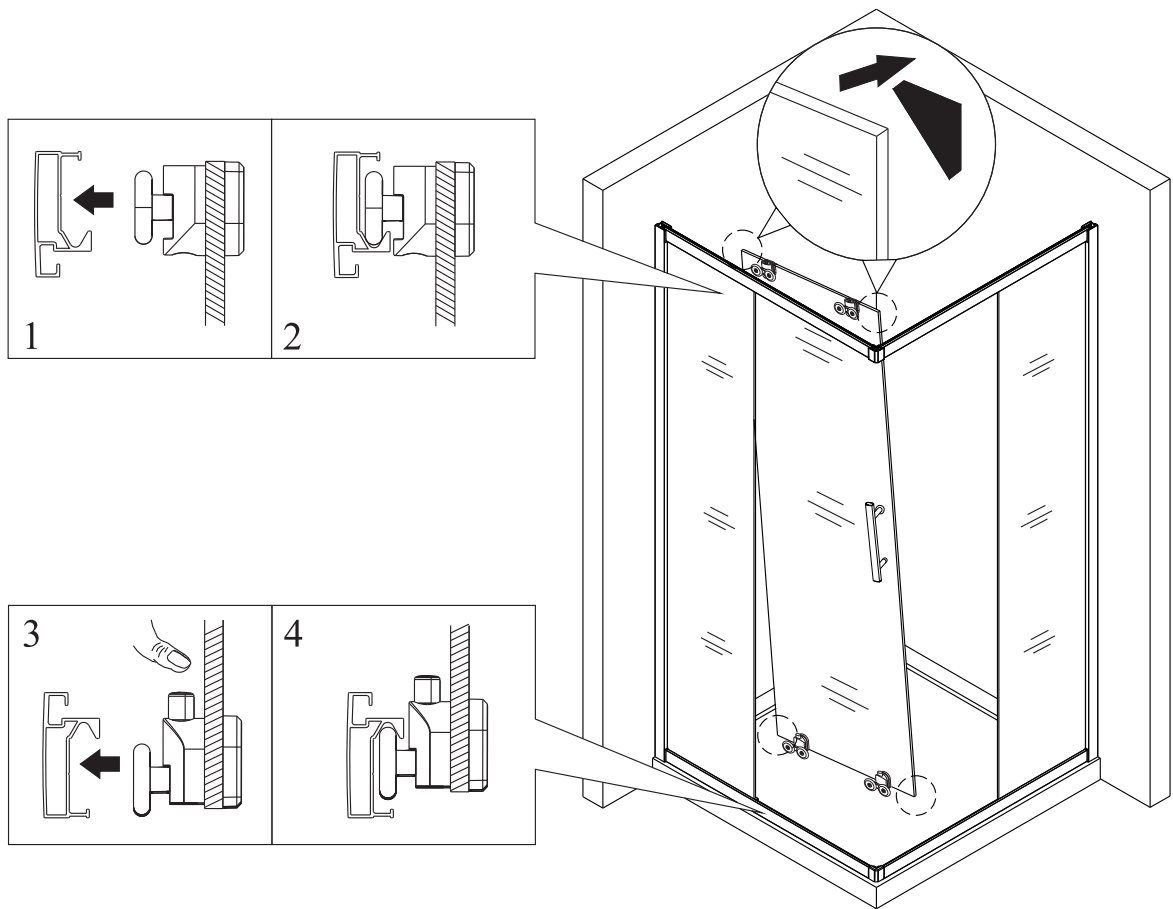
6



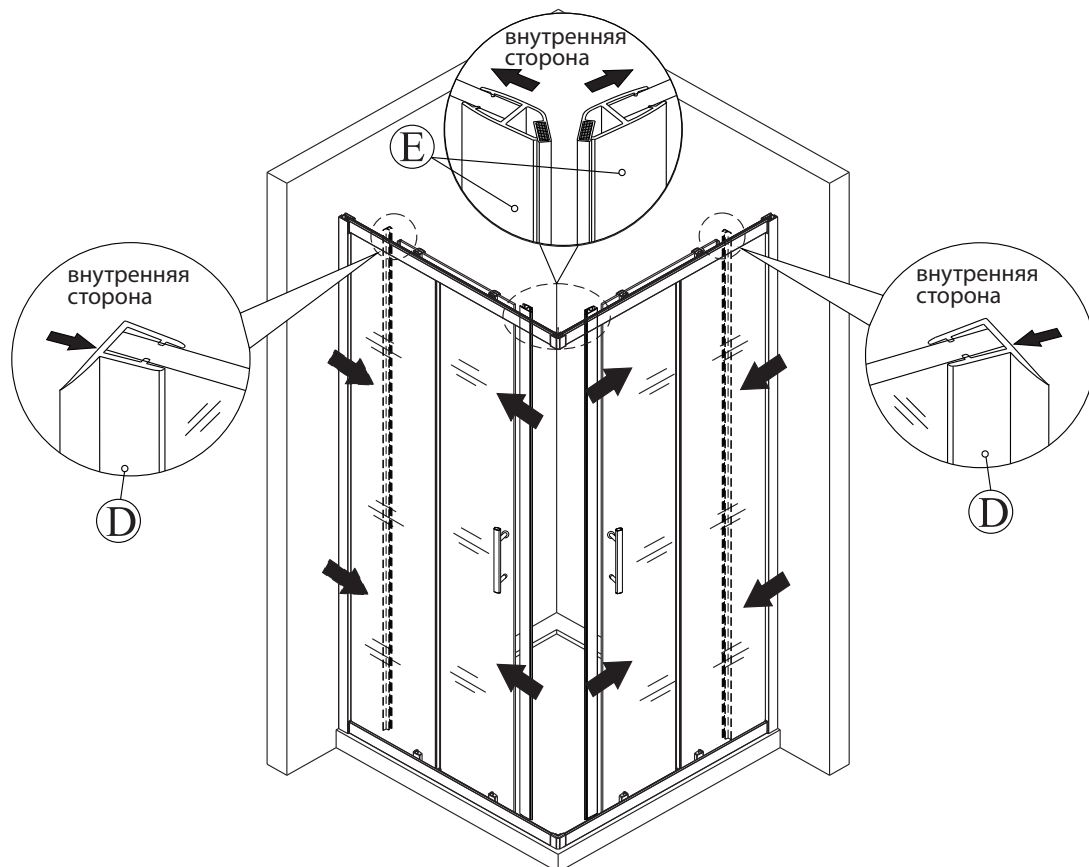
7



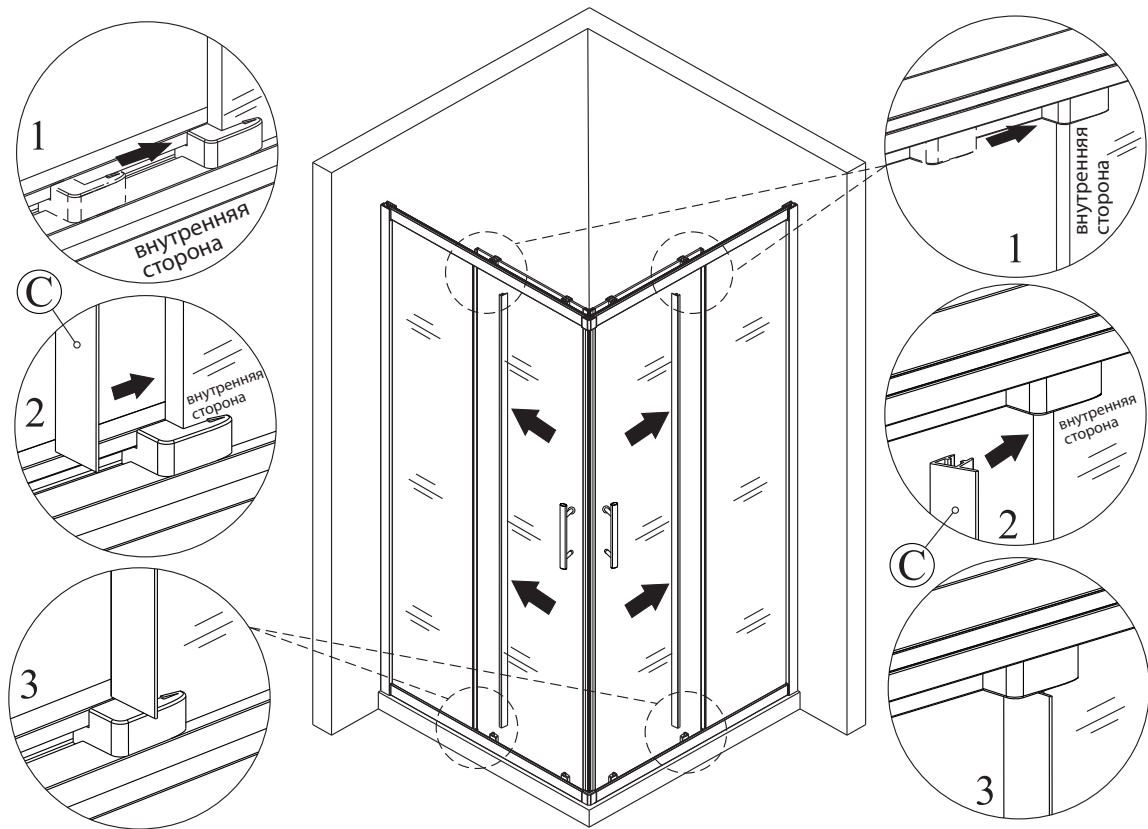
8



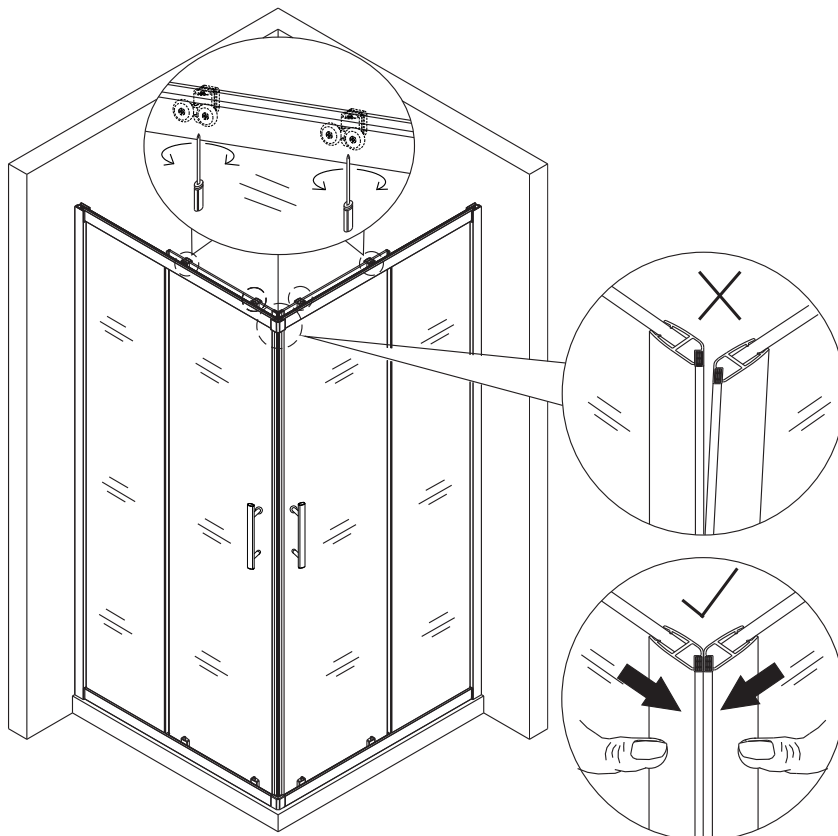
9



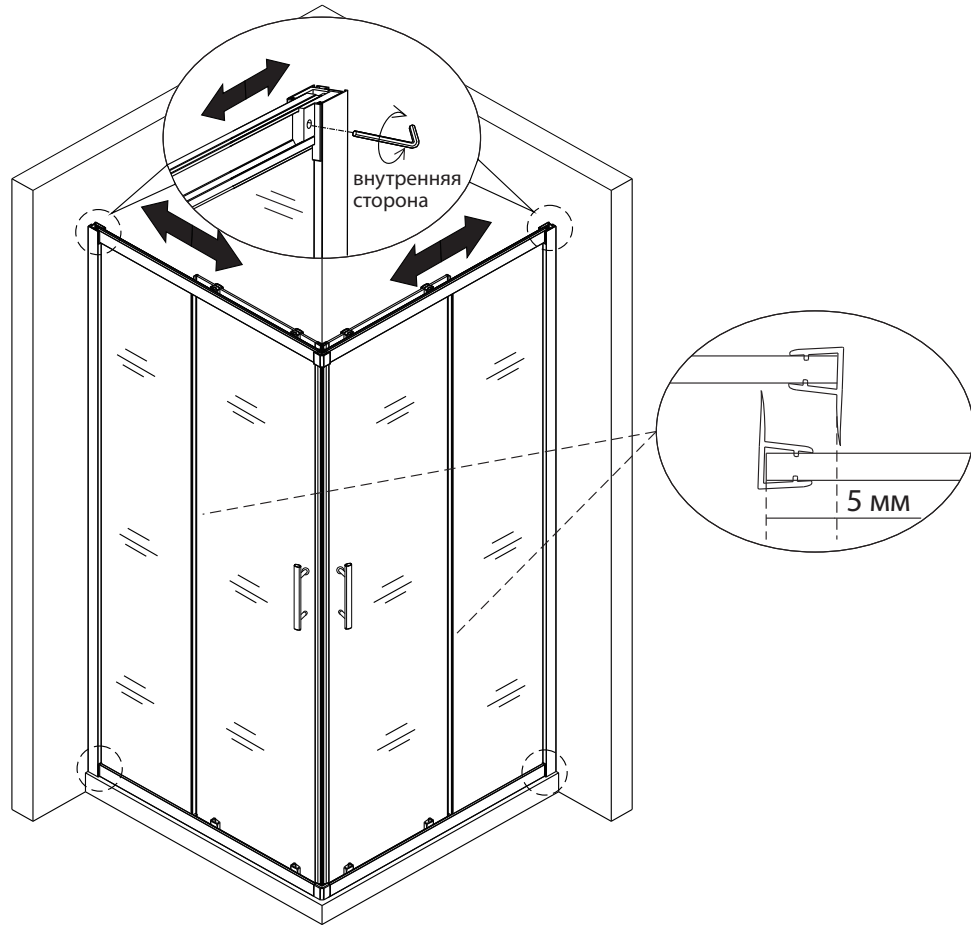
10



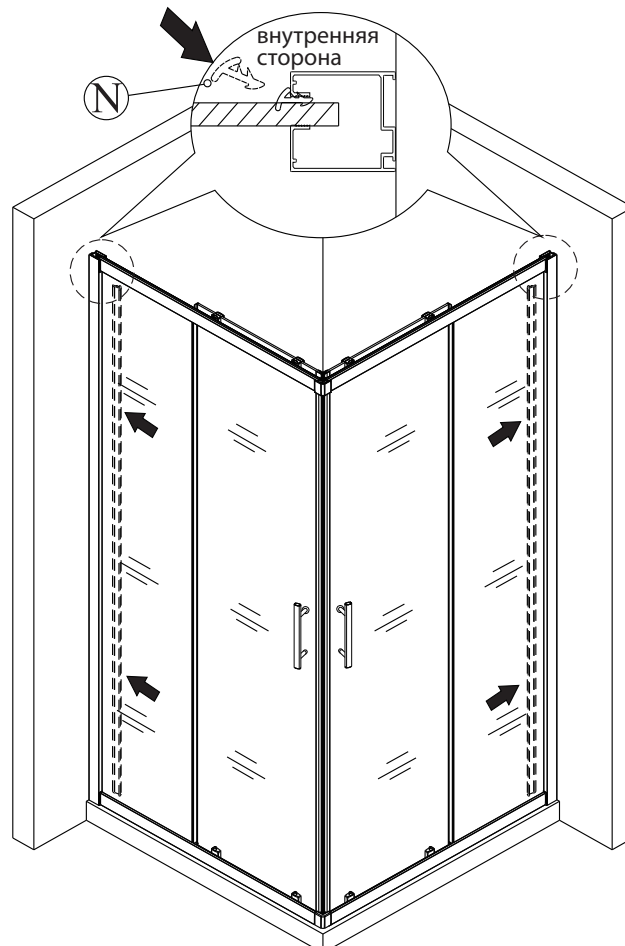
11



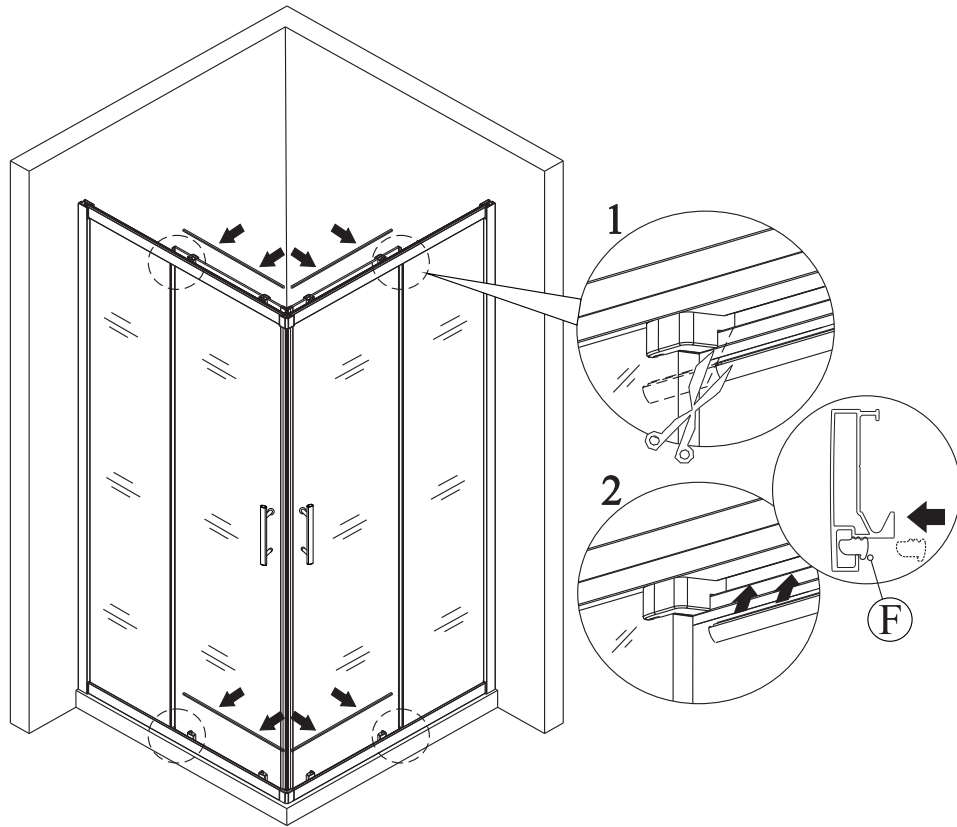
12



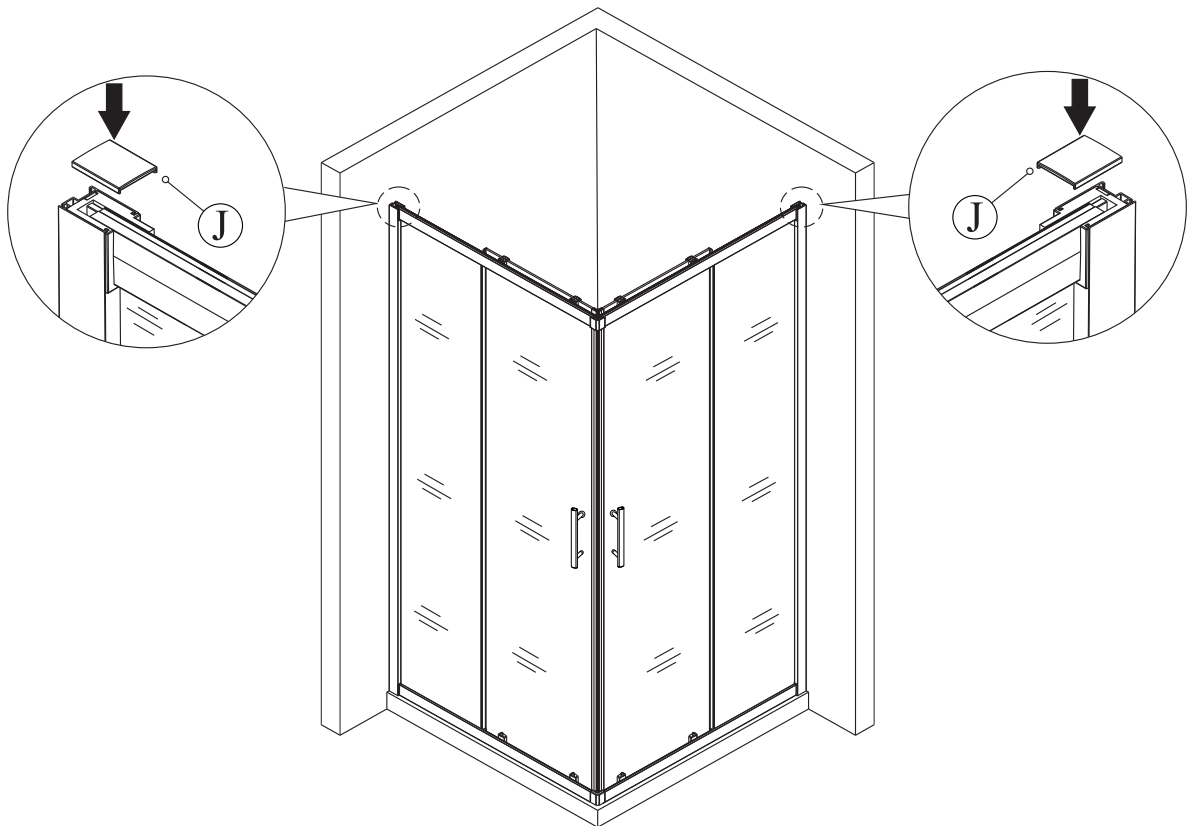
13



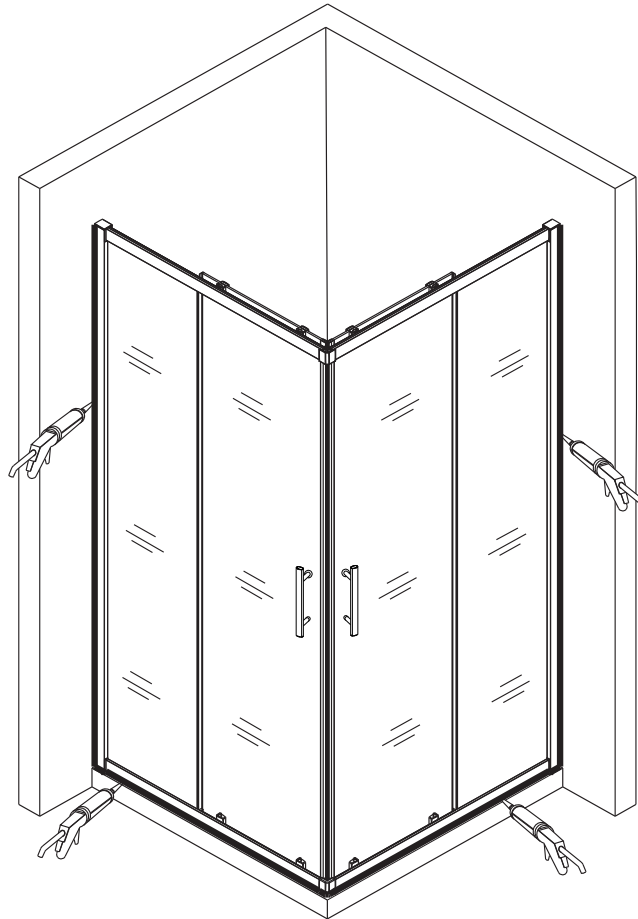
14



15



16



Нанесите силиконовый герметик на внешний край душевого изделия между пристенными профилями и стеной, а также между рамой и поддоном, чтобы улучшить водонепроницаемость. После установки требуется 24 часа для высыхания силиконового герметика, эксплуатация душевого изделия в этот период запрещена!

Обслуживание и уход

1. В процессе транспортировки не переворачивайте упаковку вверх дном, не ставьте на нее тяжелые предметы и предотвращайте от сильных внешних механических воздействий.
2. Для очистки поддона и душевого изделия, используйте, пожалуйста, сухую и мягкую ткань. При наличии грязи допускается использовать только нейтральное моющее средство. Не используйте, пожалуйста, нейлоновый материал, благодаря которому грязь легко оседает на поверхности душевого изделия, ухудшая блеск изделия.
3. При использовании любого химического чистящего средства для удаления грязи и плесневелости следуйте инструкциям, указанным в руководстве по эксплуатации, контейнере или бутылке. После применения моющего средства, пожалуйста, промойте душевое изделие чистой водой, после чего насухо вытрите сухой и мягкой тканью.
4. В случае протекания какой-либо детали, выполните ее тщательный осмотр на предмет наличия на детали достаточного количества силиконового герметика и при необходимости нанесите, пожалуйста, новый слой силиконового герметика, после чего тщательно отполируйте его. При подаче воды в душевое изделие поддерживайте, пожалуйста, температуру воды не выше 51°C.
5. Пожалуйста, не используйте для чистки душевого изделия следующие материалы: кислотосодержащие вещества, слабощелочные вещества, растворители, соляную кислоту, растворители для полировочных лаков, нейлоновую щетку, наждачную бумагу и любой другой предмет, что может в той или иной мере причинить вред вашему здоровью или повредить душевое изделие.
6. При использовании моющего средства соблюдайте, пожалуйста, инструкции, указанные на контейнере моющего средства, неправильное использование может оказать отрицательное воздействие на ваше здоровье и на душевое изделие.
7. Если после завершения установки душевое изделие открывается слишком шумно, нанесите на ролик, петли, скользящий крюк и в паз небольшое количество смазки.

Достоверную информацию уточняйте на santehnica.ru.