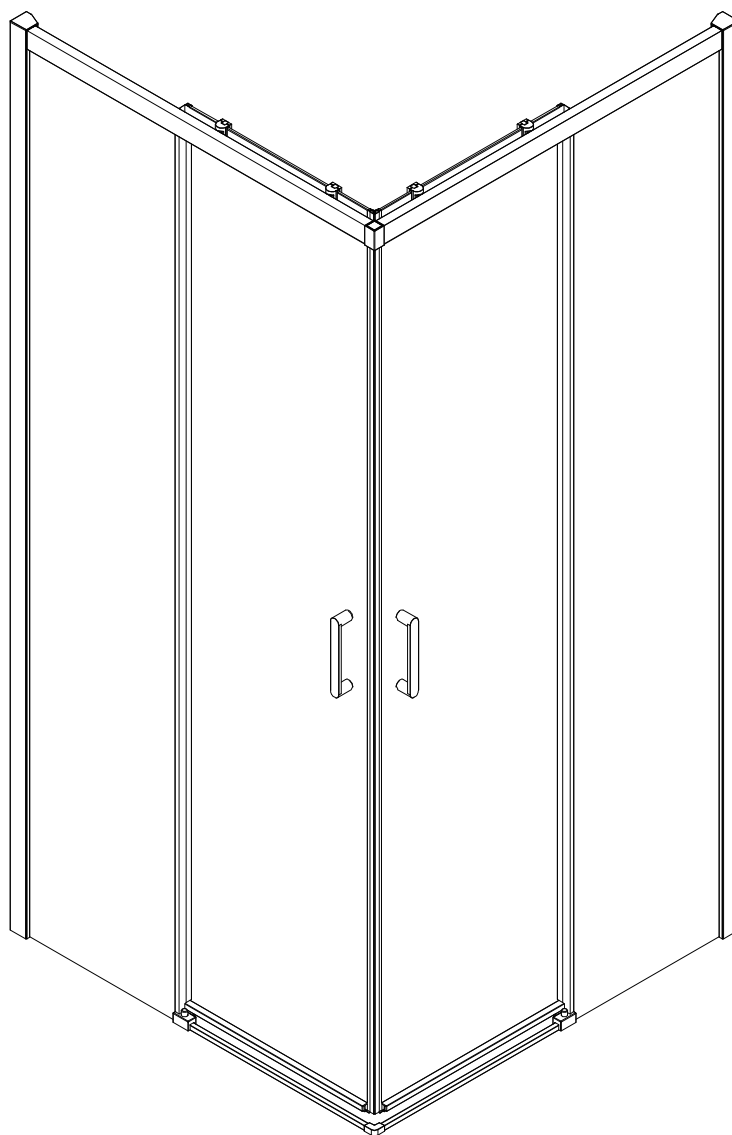


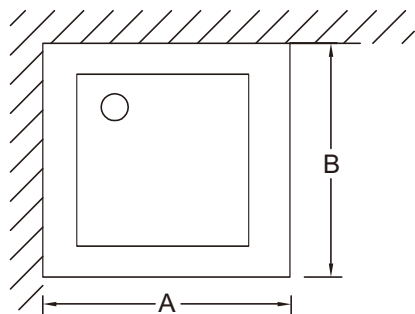
Душевой угол

**RV-47**



Инструкция по установке

Пожалуйста, прочитайте инструкцию перед установкой

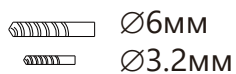


Артикул	Установочный размер	
	A(мм)	B(мм)
<b>RV47-80-01-C4</b>	<b>770-790</b>	<b>770-790</b>
<b>RV47-90-01-C4</b>	<b>870-890</b>	<b>870-890</b>
<b>RV47-100-01-C4</b>	<b>970-990</b>	<b>970-990</b>

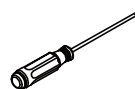
Необходимые инструменты и оборудование



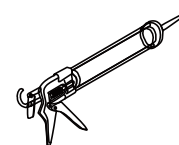
Карандаш



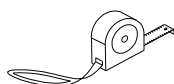
Сверло



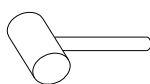
Отвертка



Силикон



Рулетка



Молоток

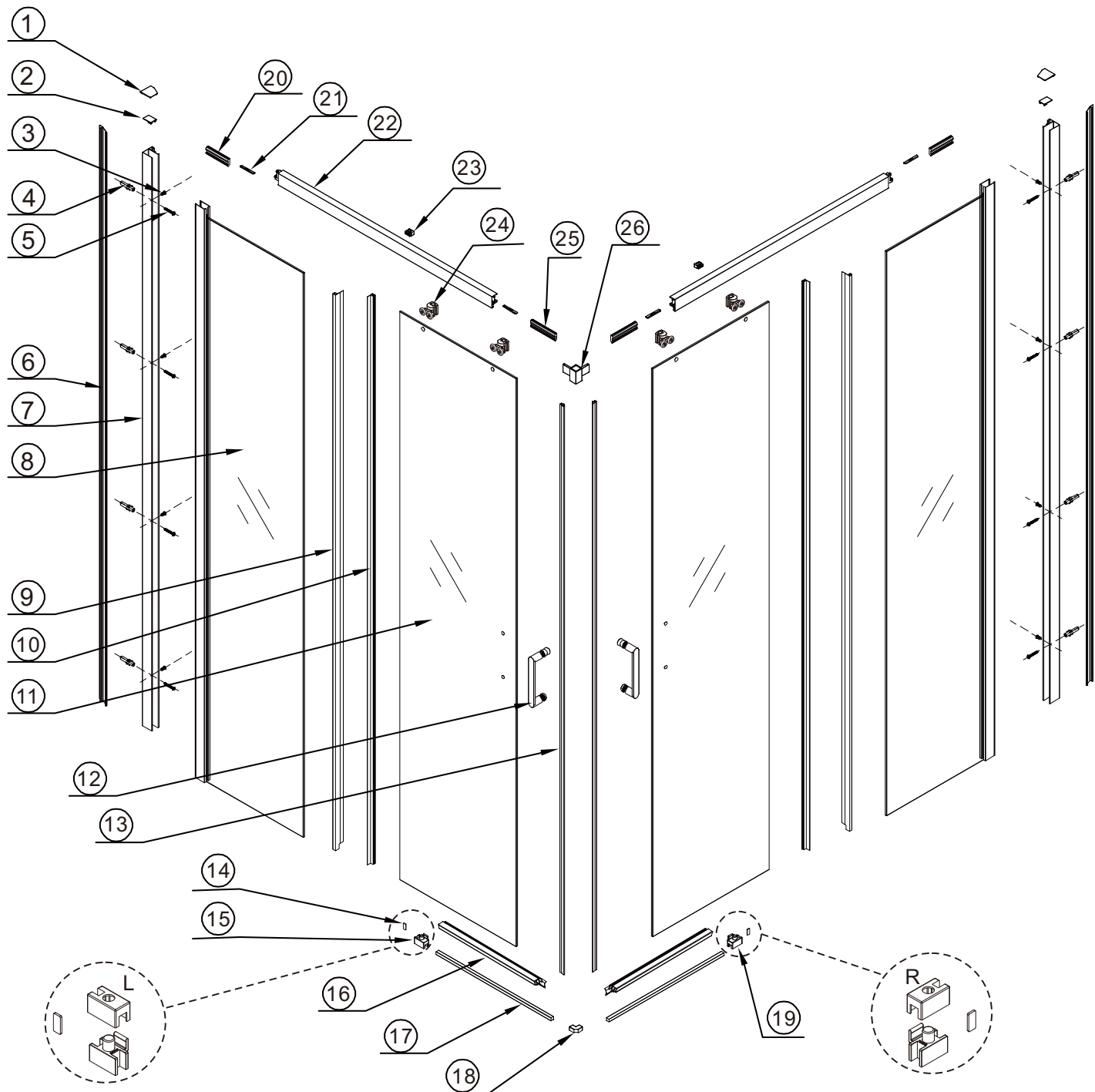


Уровень


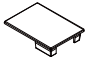


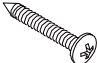
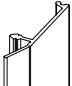
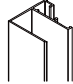
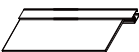
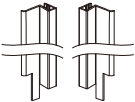
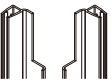
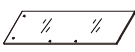

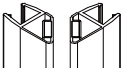


Дрель

## Схематическое изображение

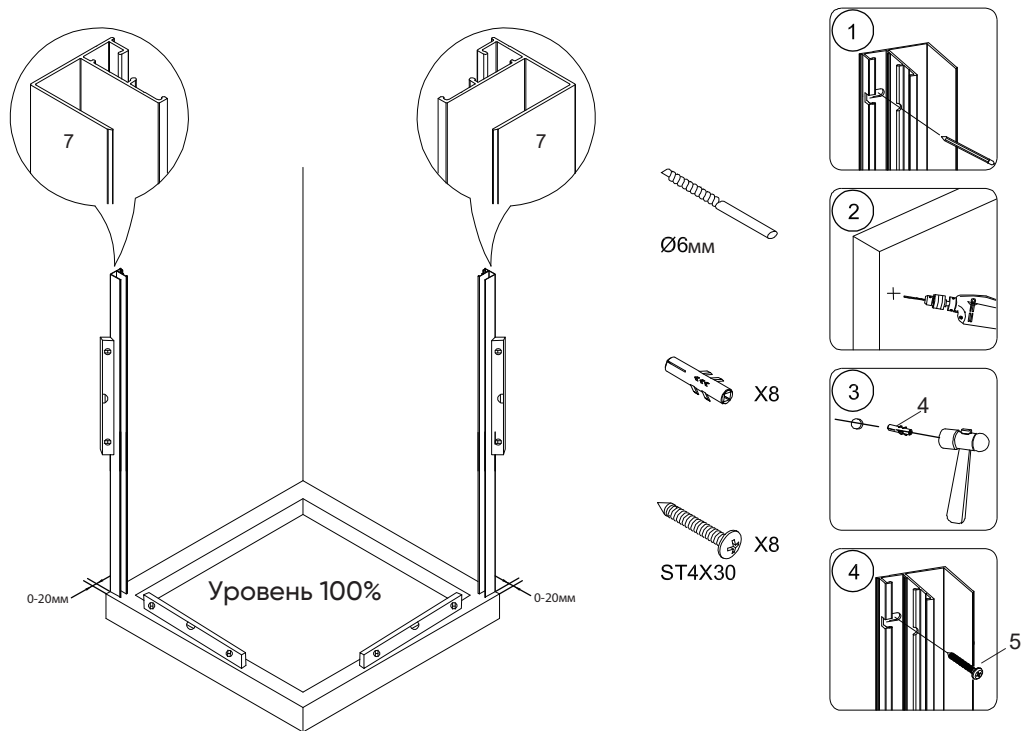


## Перечень деталей

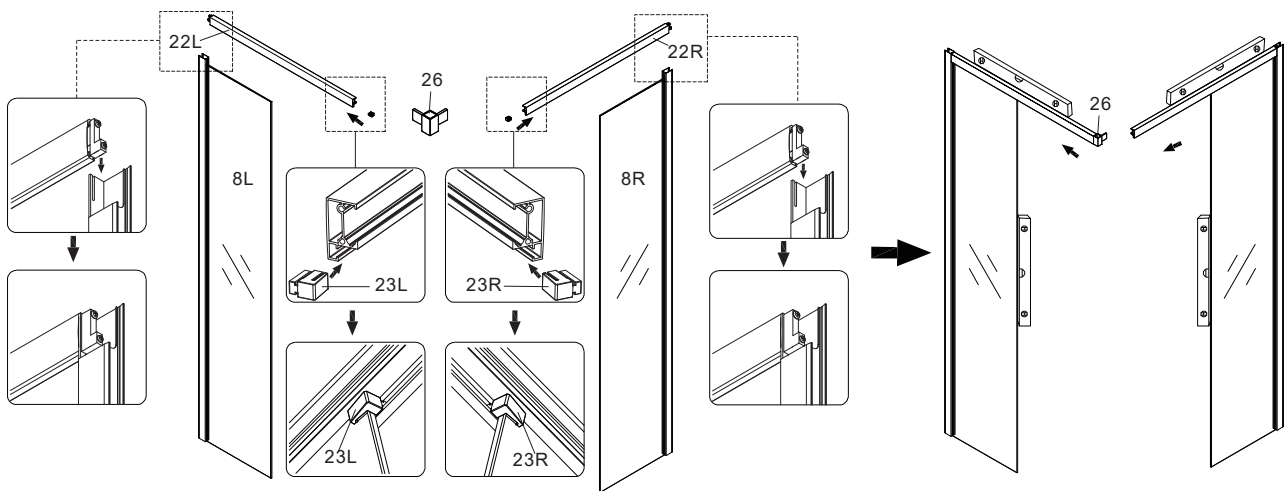
1		2x
2		2x
3	 ST4X8	10x
4		8x
5	 ST4X30	8x
6		2x
7		2x
8	L+R 	2x
9	L+R 	2x
10		1x
11	L+R 	2x
12		2x
13		2x

14		2x
15	L 	1x
16	L+R 	2x
17		2x
18		1x
19	R 	1x
20	 длинный	2x
21		4x
22	L+R 	2x
23	L+R 	2x
24		4x
25	 короткий	2x
26		1x

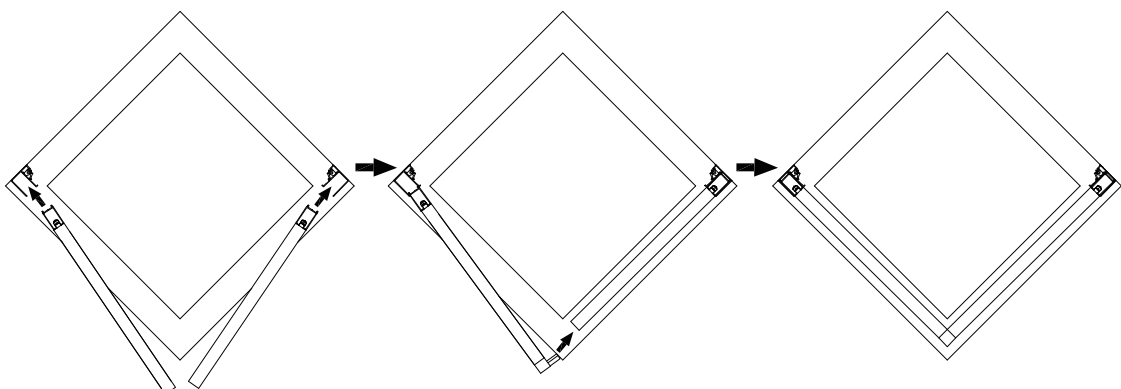
## шаг 1



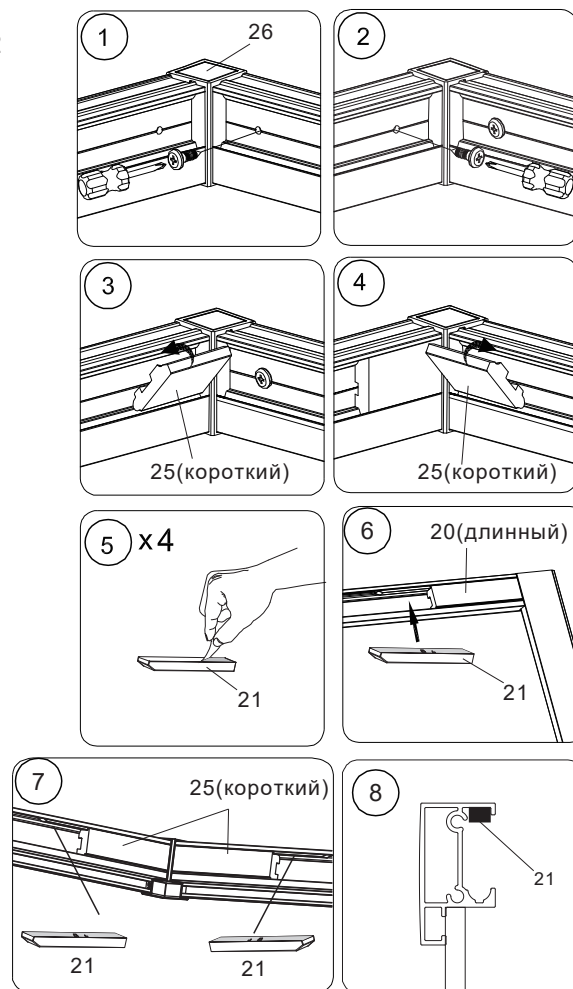
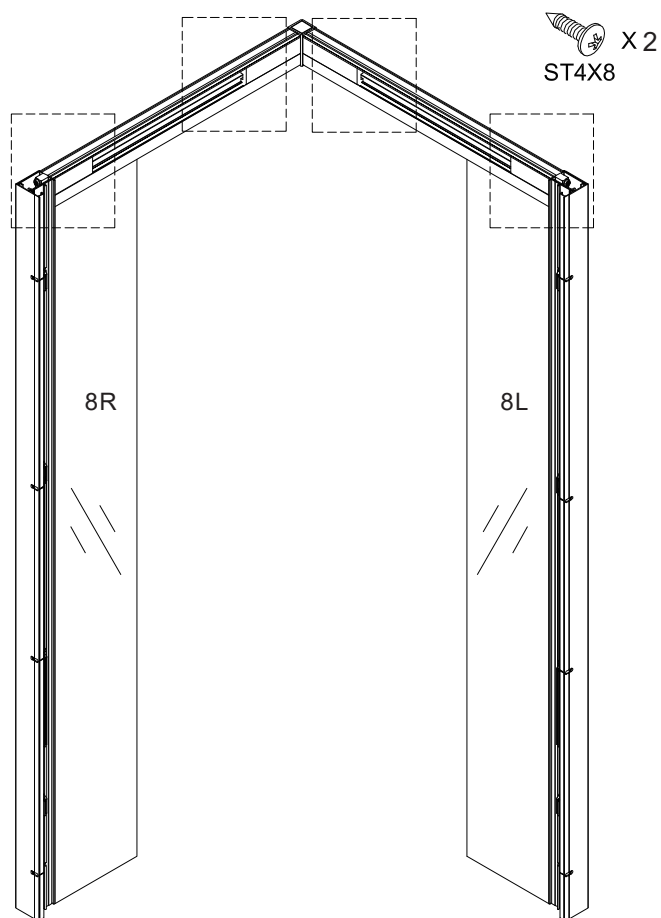
## шаг 2



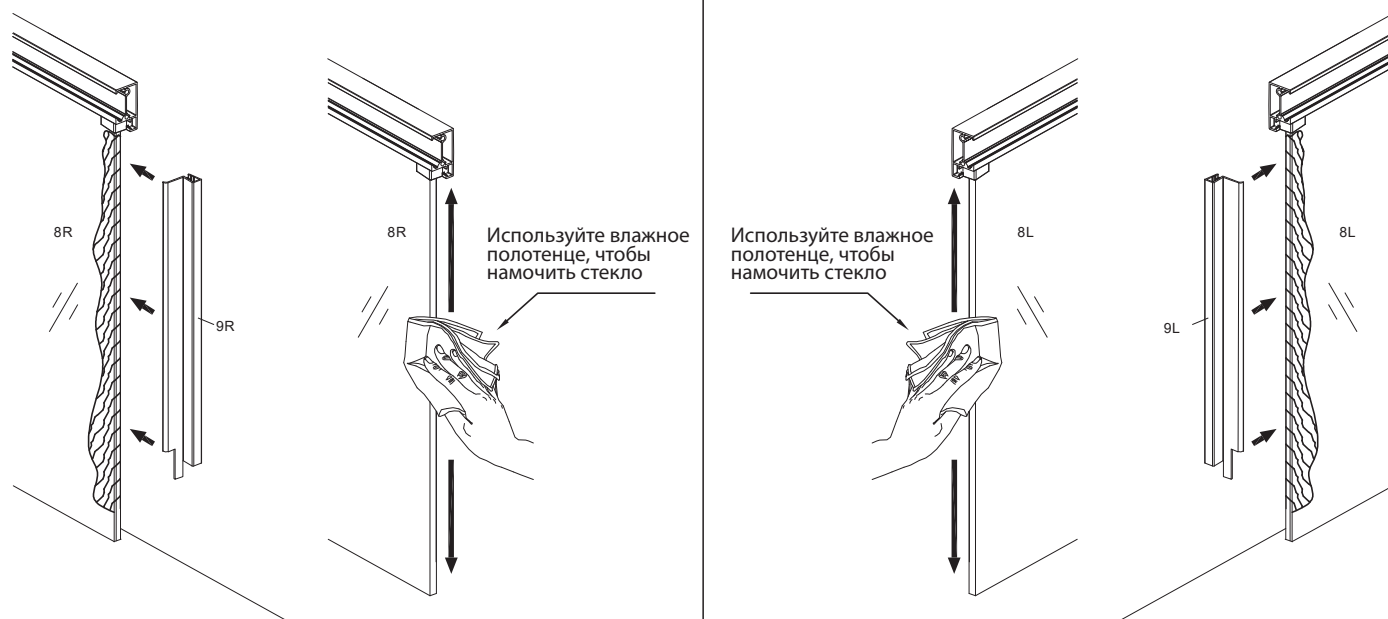
## шаг 3



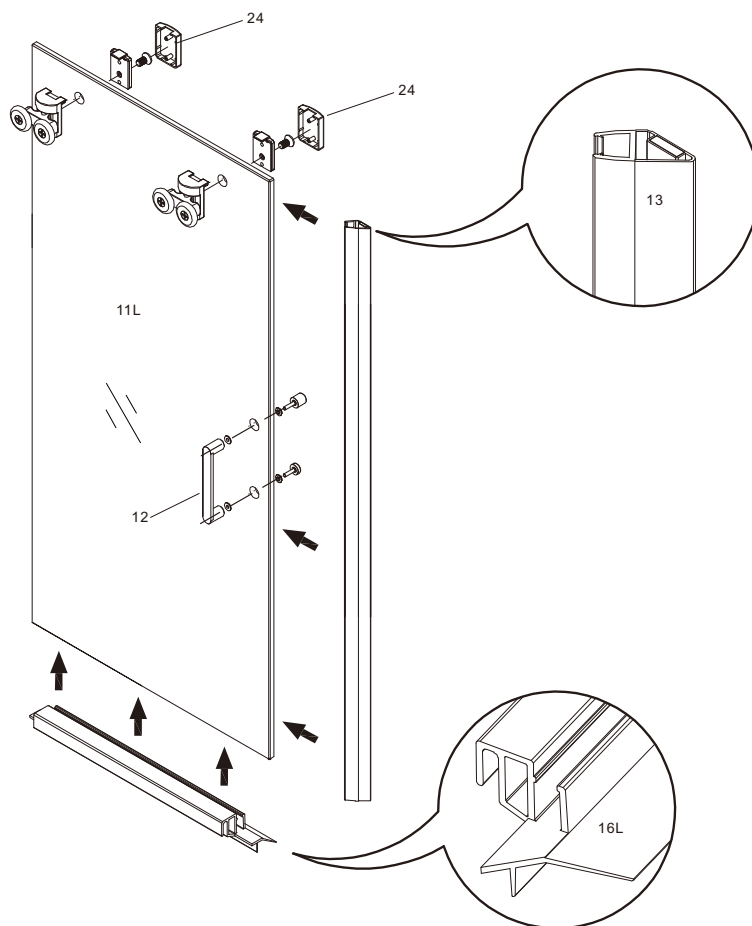
## шаг 4



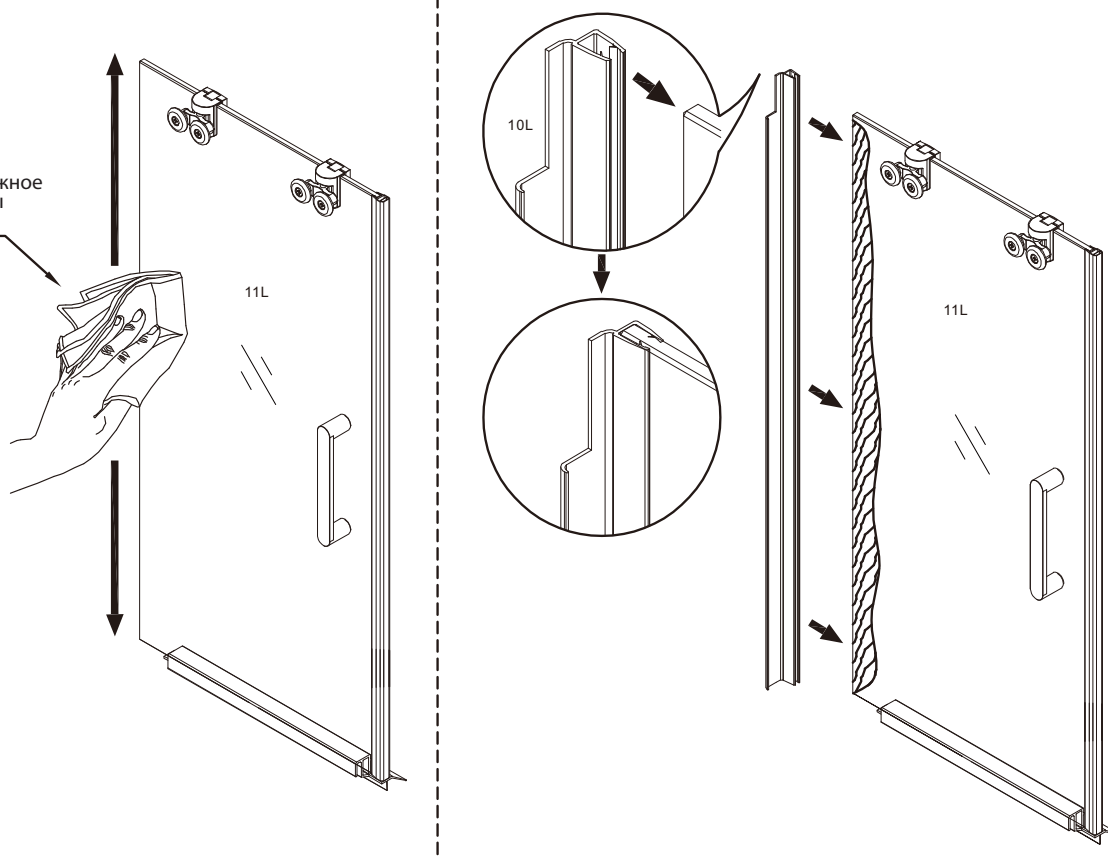
## шаг 5



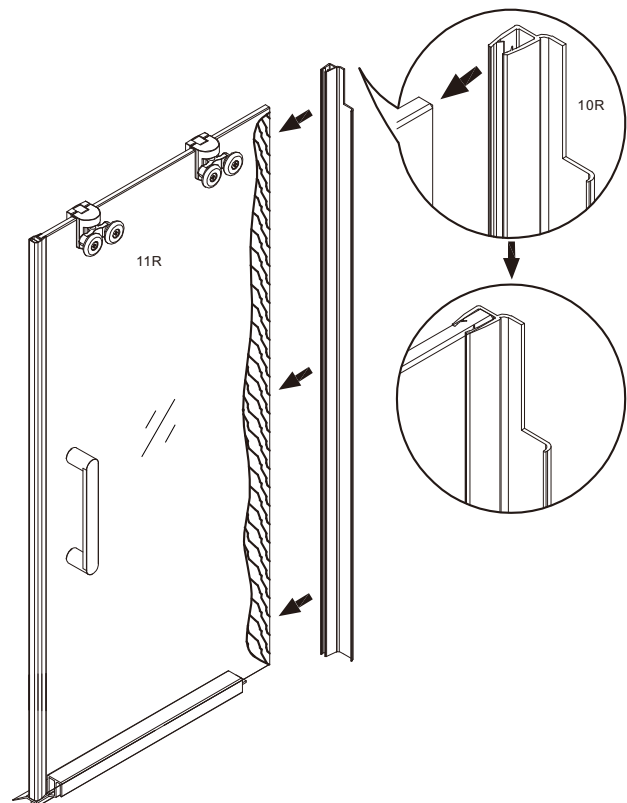
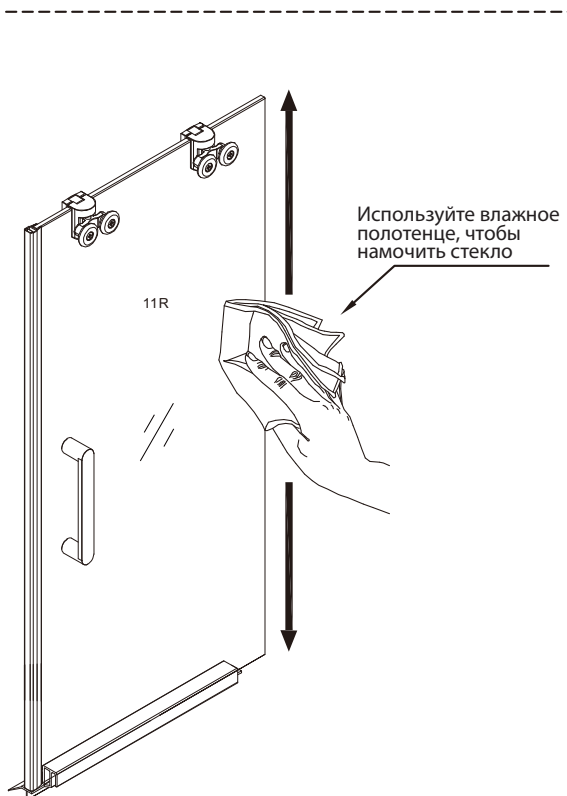
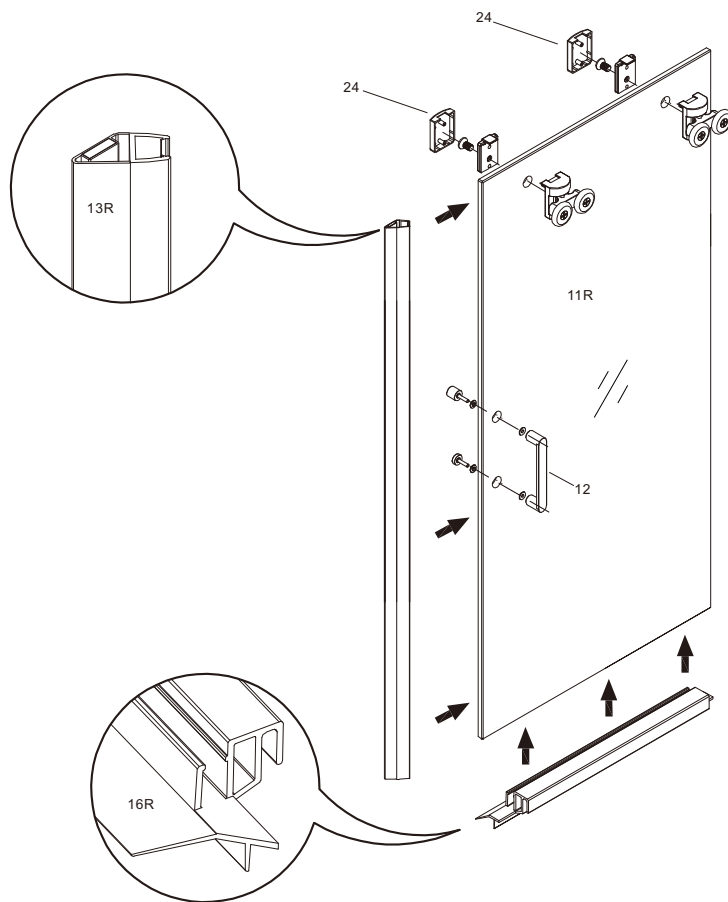
## шаг 6



Используйте влажное  
полотенце, чтобы  
намочить стекло

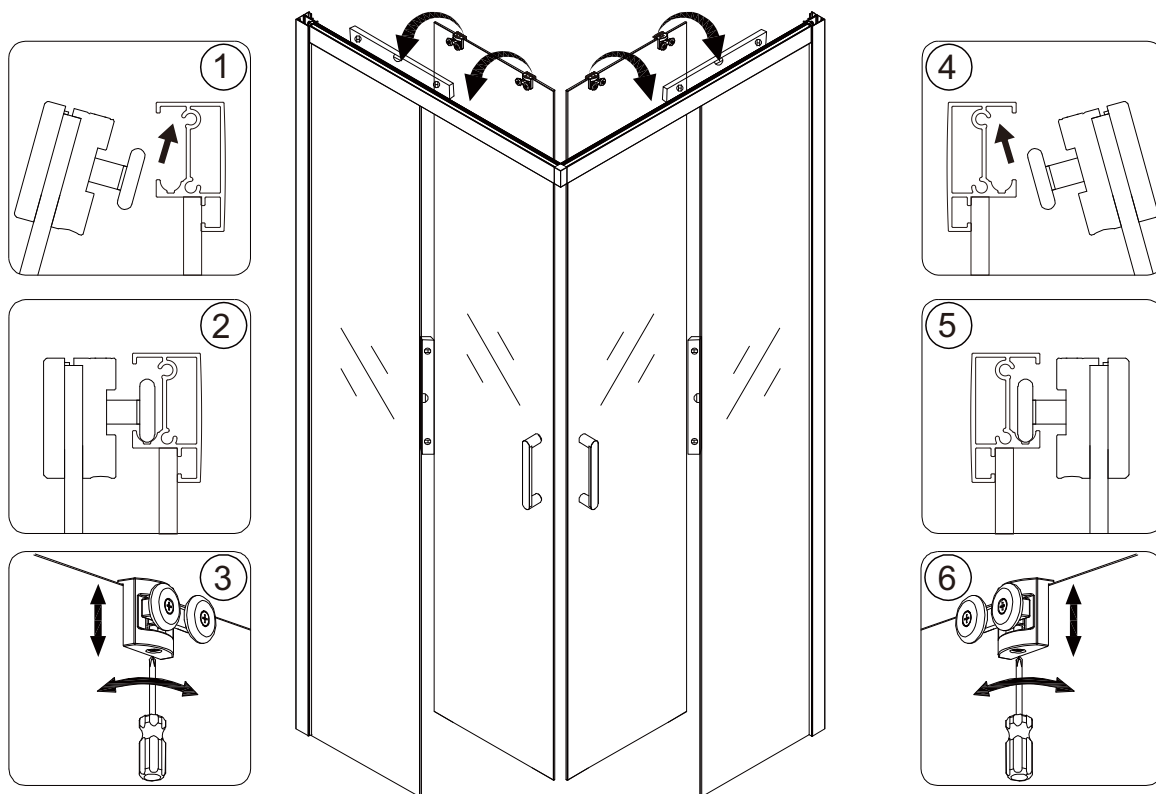


## шаг 7

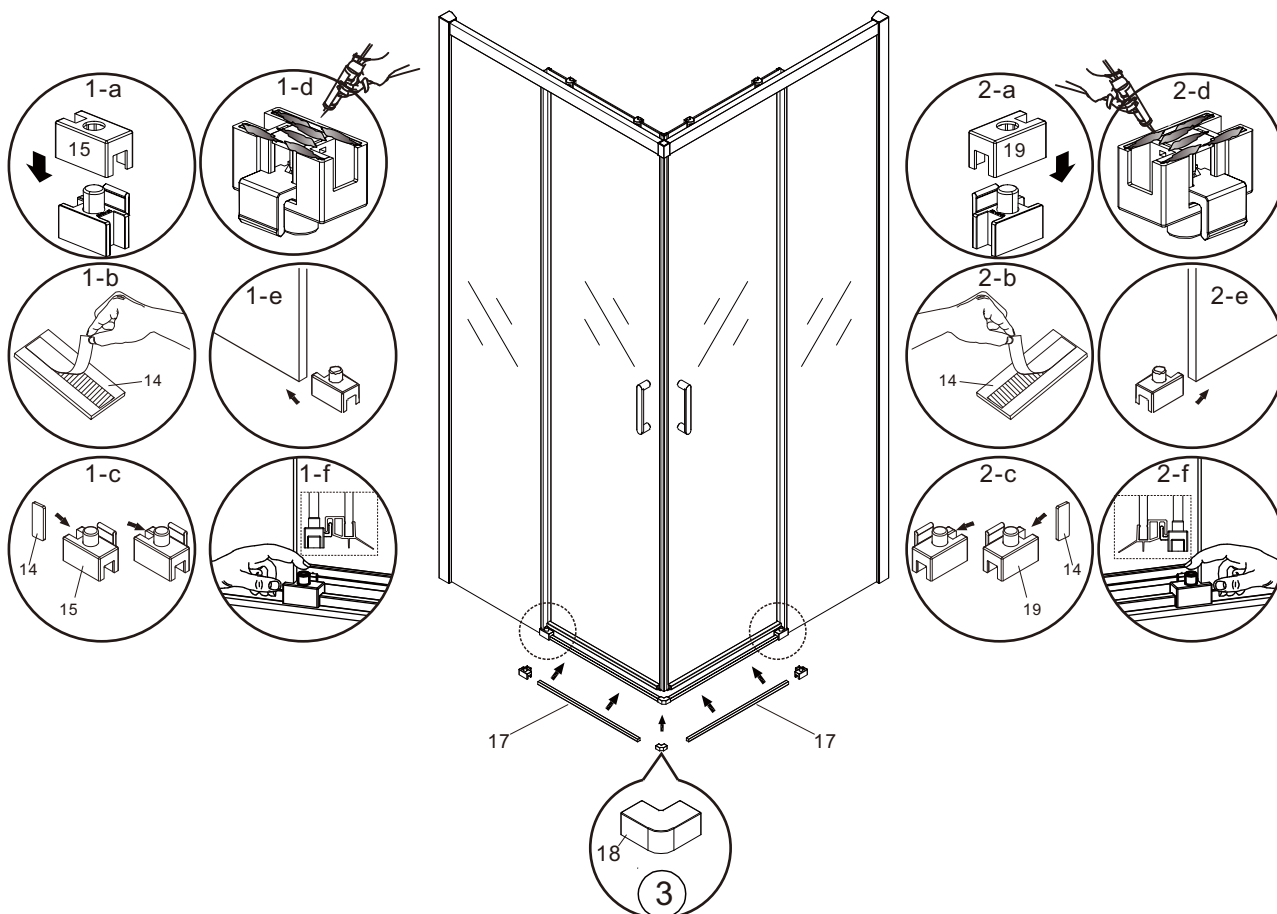




## шаг 8

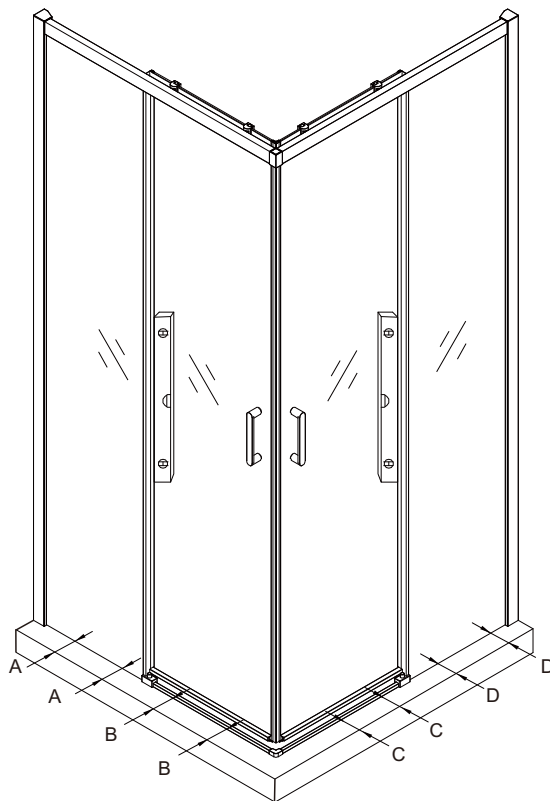


## шаг 9

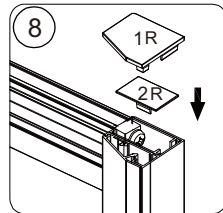
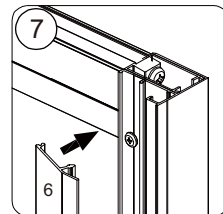
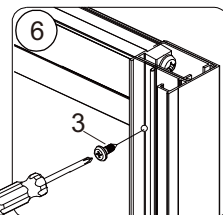
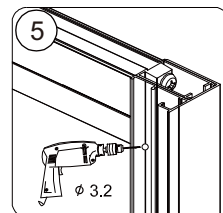
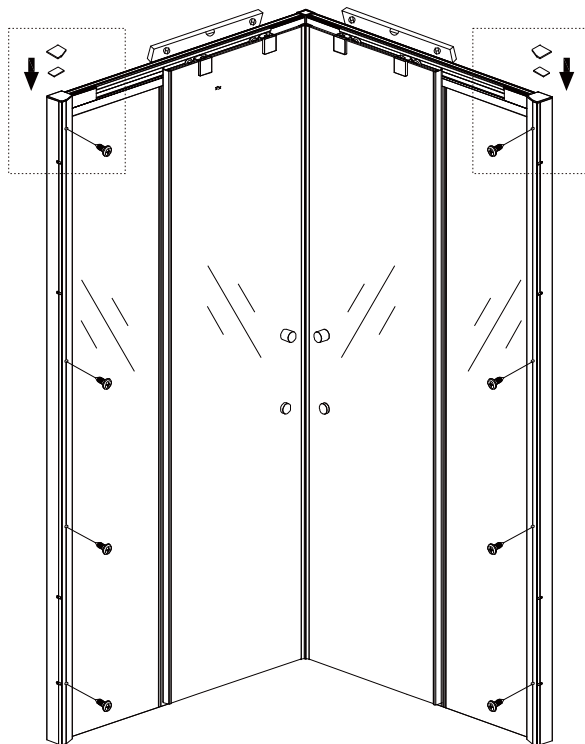
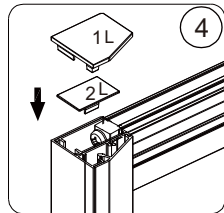
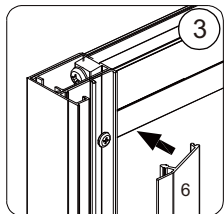
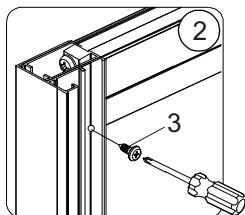
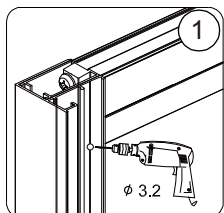


## шаг 10

A=A  
B=B  
C=C  
D=D



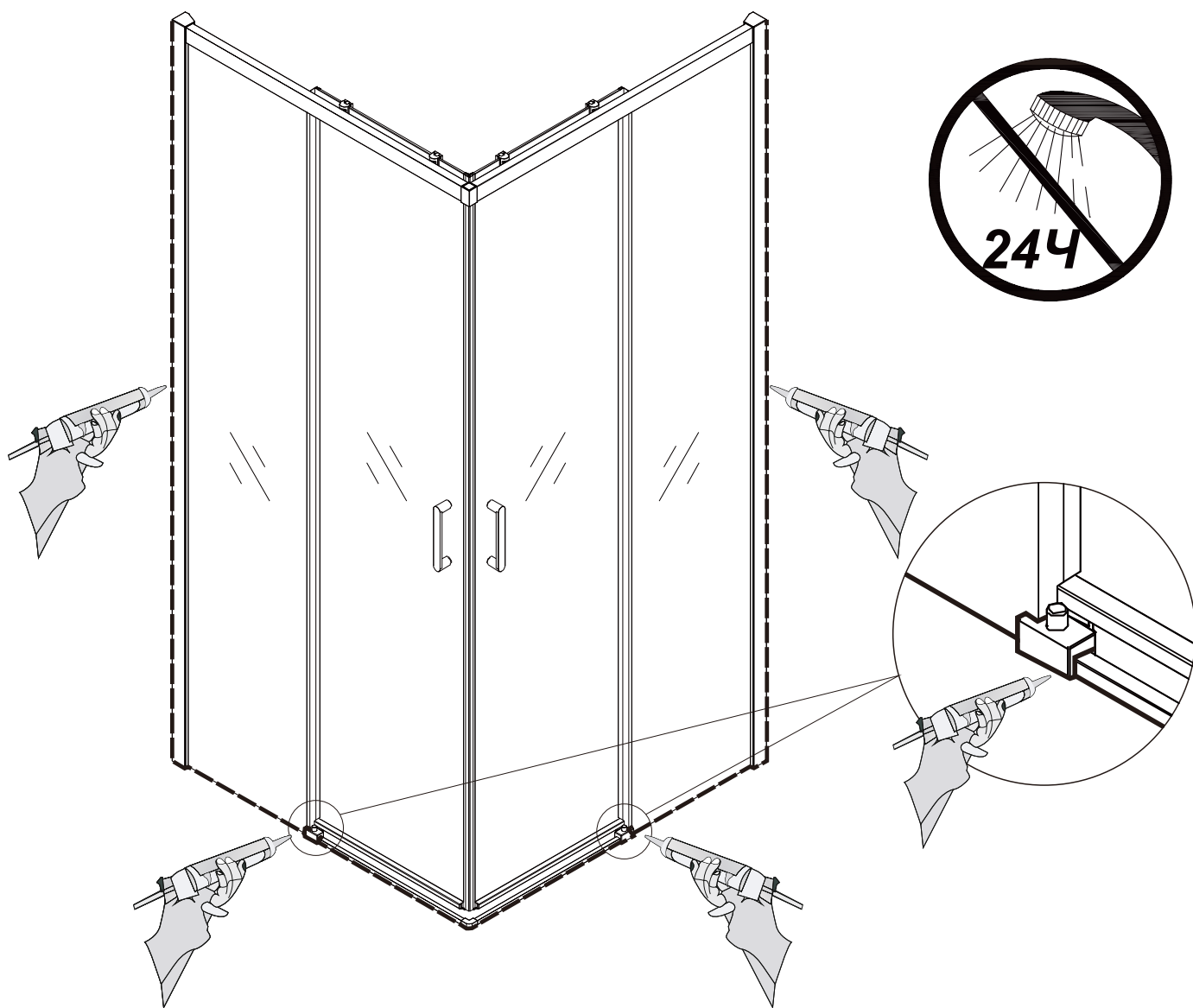
## шаг 11



$\phi 3.2\text{MM}$

ST4X8 X8

шаг 12



Достоверную информацию уточняйте на [santehnica.ru](http://santehnica.ru).