



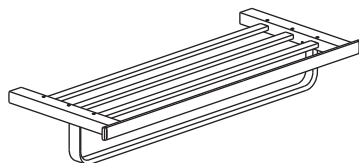
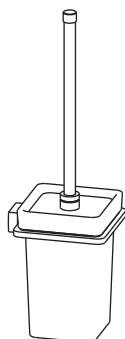
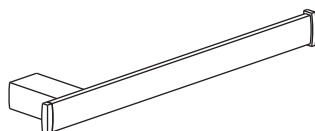
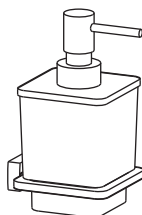
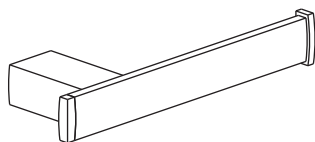
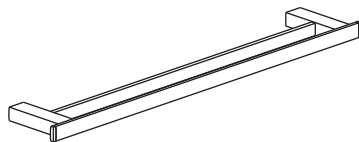
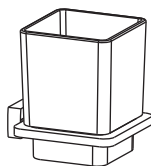
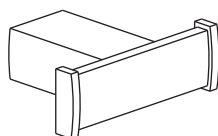
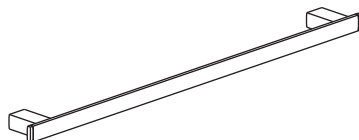
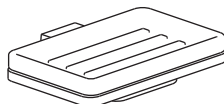
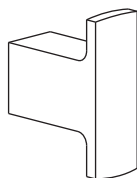
Genuine products

# ИНСТРУКЦИЯ

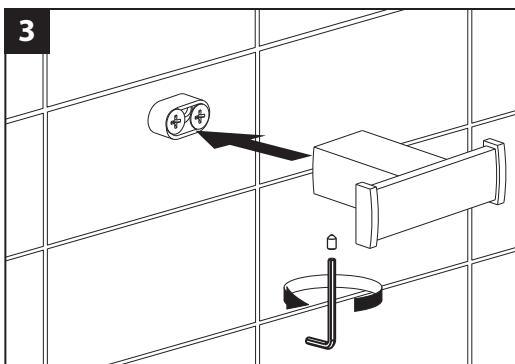
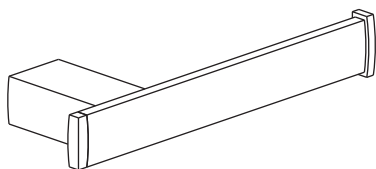
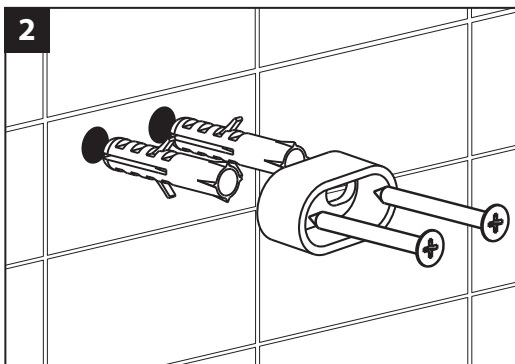
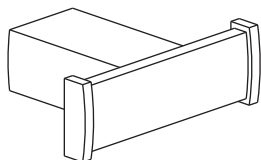
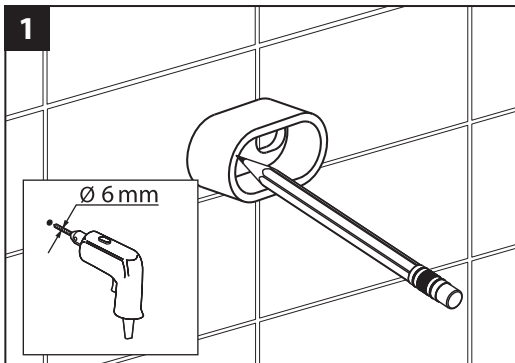
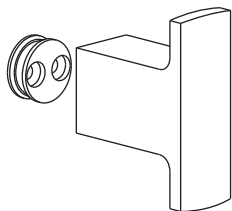
ПО МОНТАЖУ И ЭКСПЛУАТАЦИИ

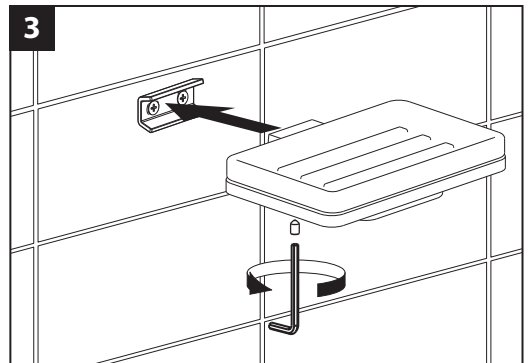
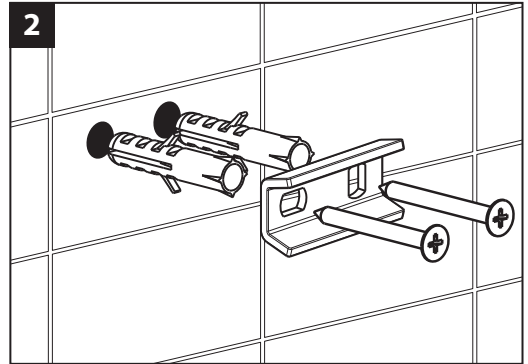
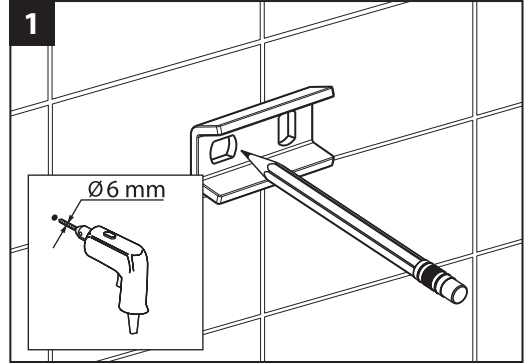
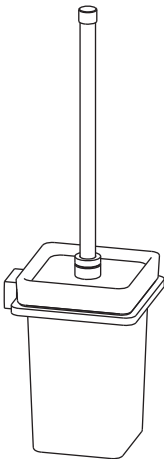
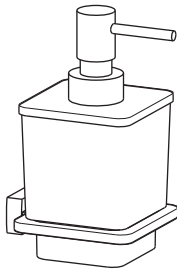
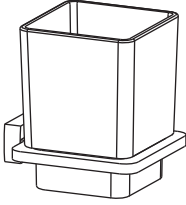
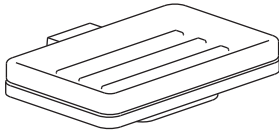
Аксессуары для ванной комнаты

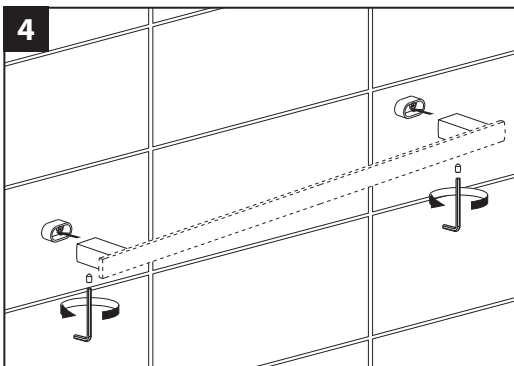
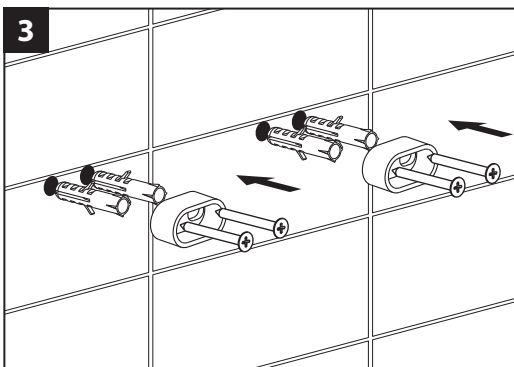
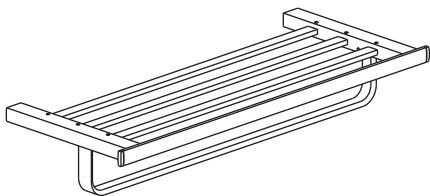
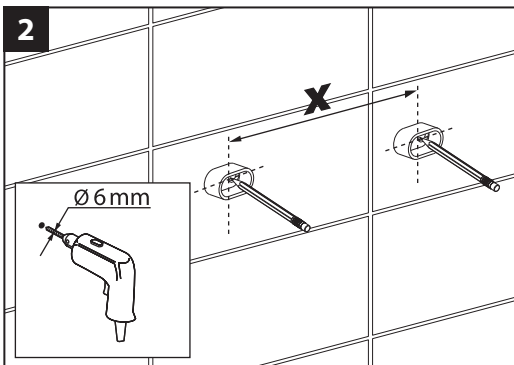
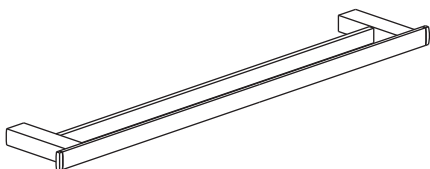
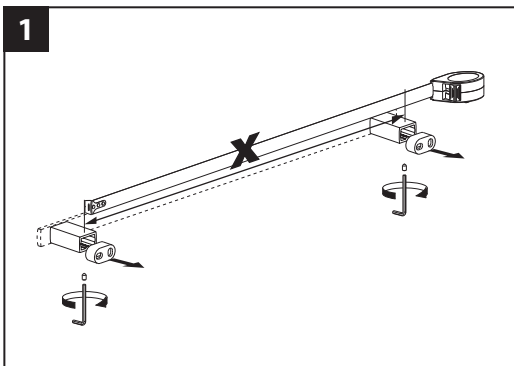
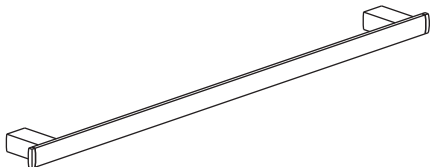
Коллекция Torne



Timo – марка, заслуживающая доверия







Производитель оставляет за собой право вносить изменения в конструкцию, дизайн и комплектацию изделия без предварительного уведомления.



**Во избежание повреждения покрытия аксессуаров запрещается использовать:**

*жесткую щетку, абразивные, полирующие порошки и другие очистители с гранулами, кислотные очистители, поскольку они могут разъесть покрытие.*

**НЕСОБЛЮЖДЕНИЕ ЭТИХ ТРЕБОВАНИЙ ВЛЕЧЕТ ЗА СОБОЙ АННУЛИРОВАНИЕ ГАРАНТИИ.**

## Гарантия, обслуживание и уход

Регулярно протирайте поверхность аксессуаров водой и вытирайте мягкой тканью. Допускается применение следующих очистителей: мягкий, жидкий очиститель, бесцветный очиститель стекол и полирующие жидкости без абразивов.

Гарантия на изделие – 5 лет.

**В гарантии может быть отказано в случае:**

- Механических повреждений.
- Неправильного монтажа и эксплуатации.

Артикул \_\_\_\_\_

Наименование товара \_\_\_\_\_

Дата продажи \_\_\_\_\_

Продавец \_\_\_\_\_

**Претензий по комплектации и внешнему виду товара не имею:**

\_\_\_\_\_

подпись покупателя

Адрес стационарного сервисного центра ТИМО (без выезда мастера):  
143442, Московская обл., г. Красногорск, пос. Отрадное,  
Пятницкое шоссе, 6-й км, стр. 9, здание 13  
+7 (495) 787-01-28  
Режим работы: понедельник-пятница с 11:00-18:00



Достоверную информацию уточняйте на [santehnica.ru](http://santehnica.ru).