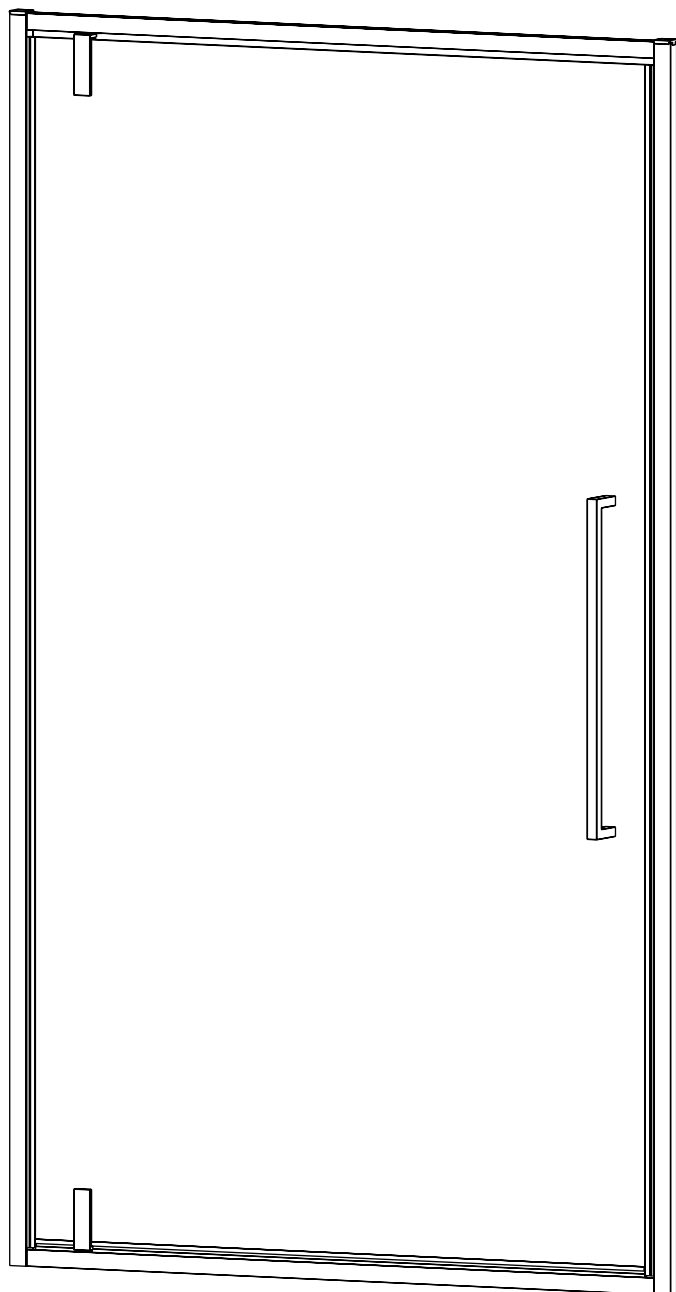



Душевая дверь

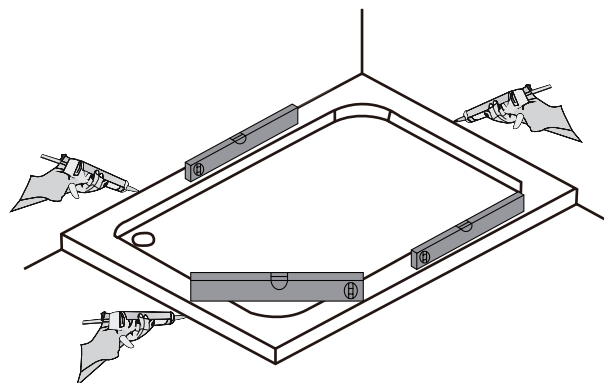
VN-33/33B



Инструкция по установке

Пожалуйста, прочитайте инструкцию перед установкой

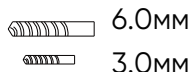
 Перед установкой поддон для душа должен быть выставлен по уровню и полностью герметичным к плитке.



## Необходимые инструменты и оборудование



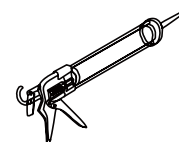
Карандаш



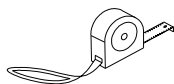
Сверло



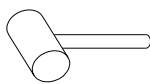
Отвертка



Силикон



Рулетка



Молоток

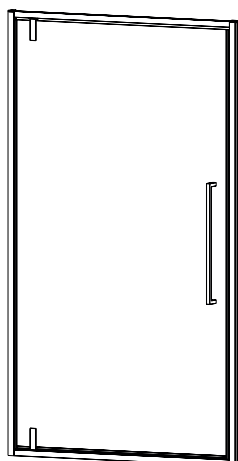


Уровень

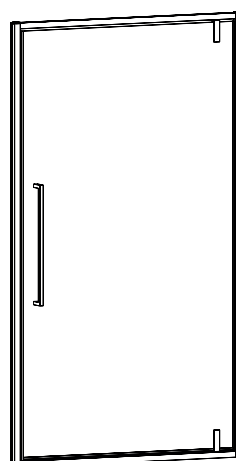


Дрель

Данная модель с универсальной установкой открывания двери

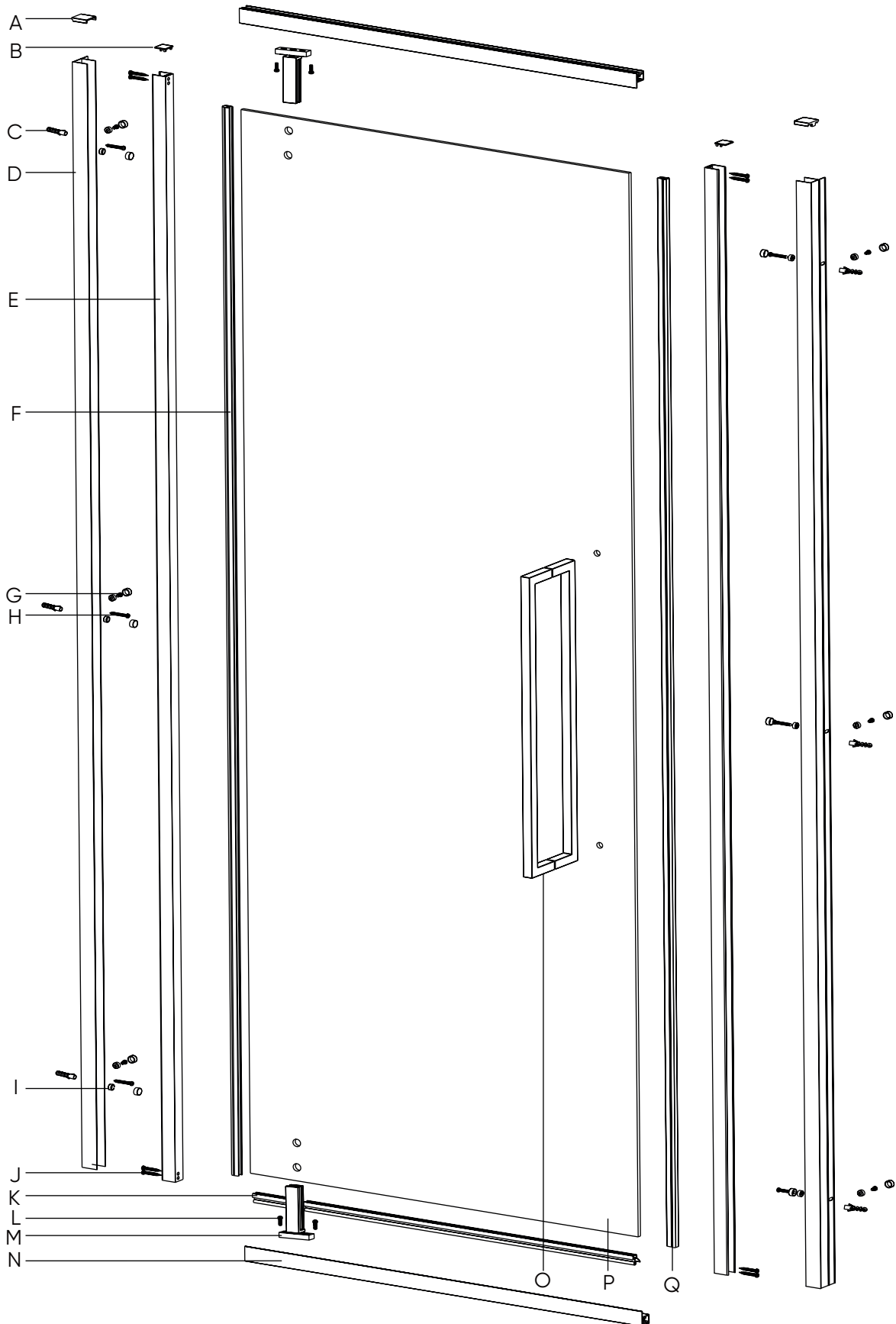


Левая ориентация

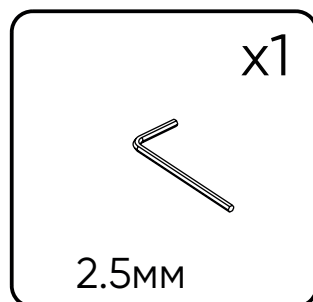
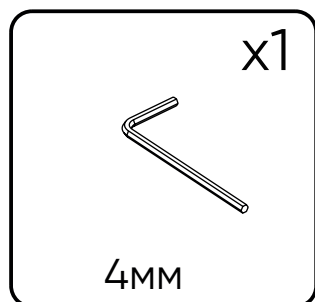
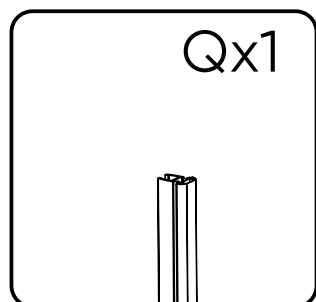
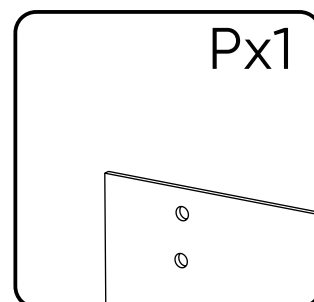
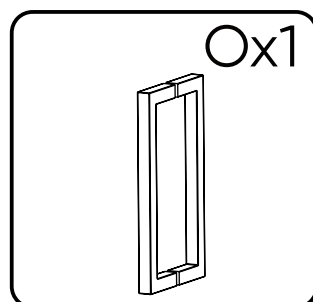
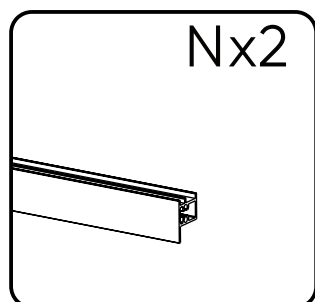
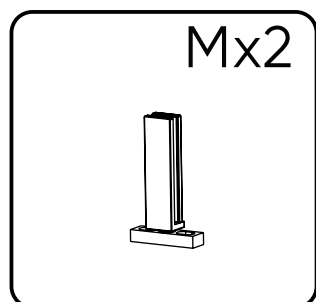
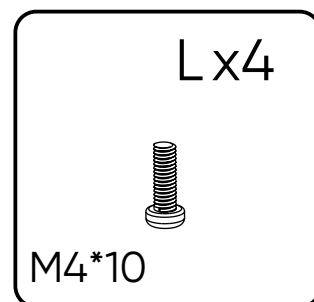
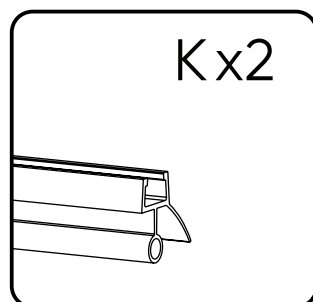
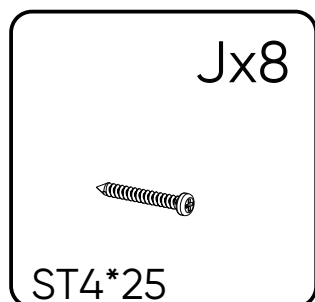
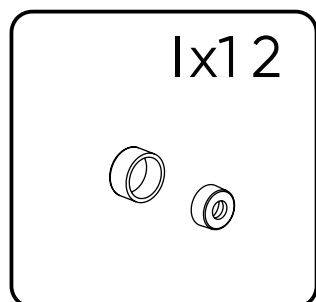
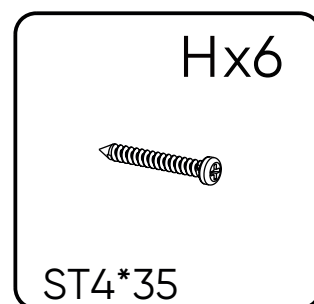
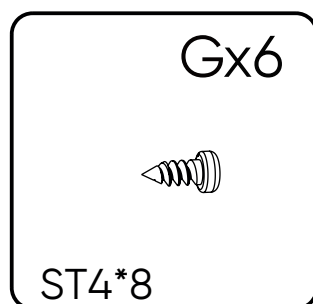
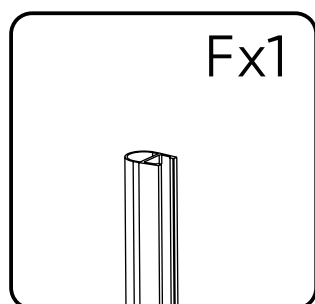
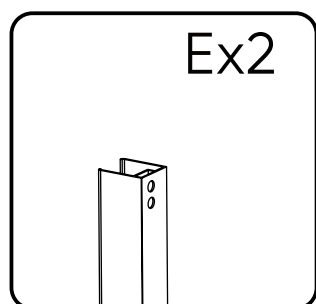
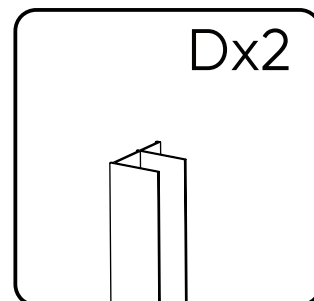
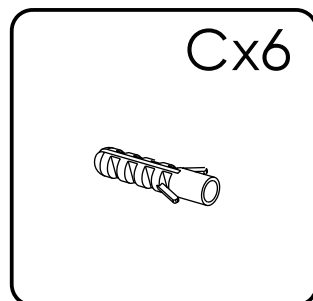
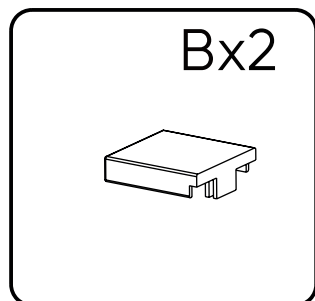
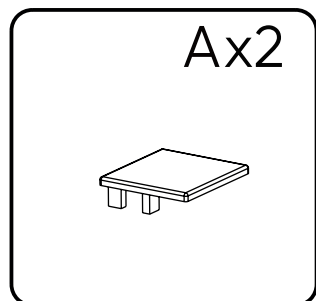


Правая ориентация

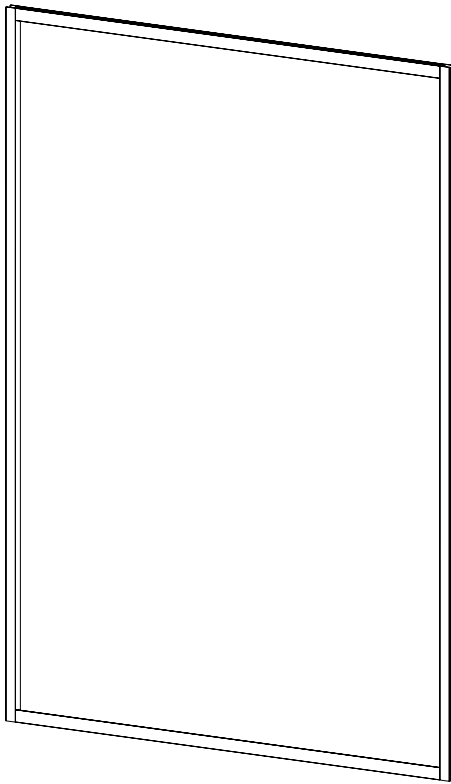
## Общий вид душевой двери



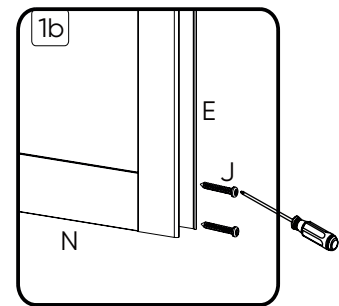
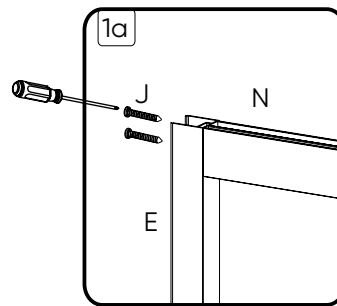
## Перечень деталей



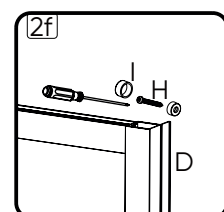
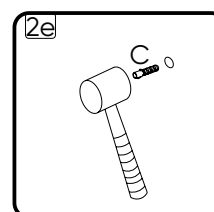
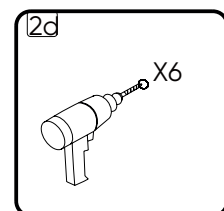
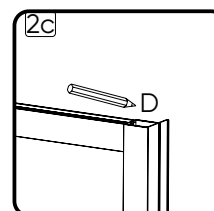
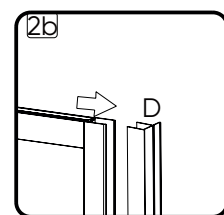
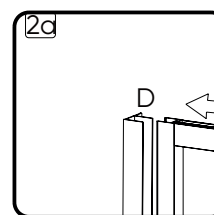
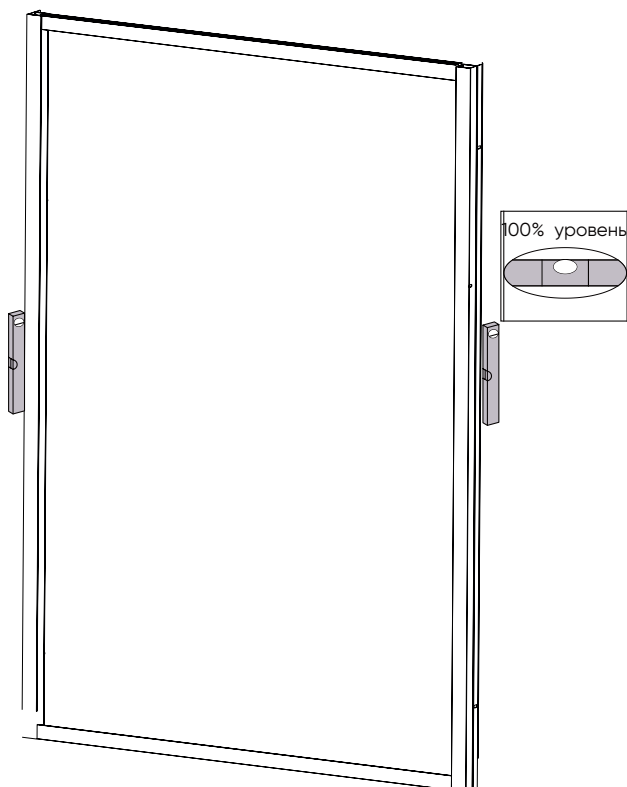
## Шаг 1



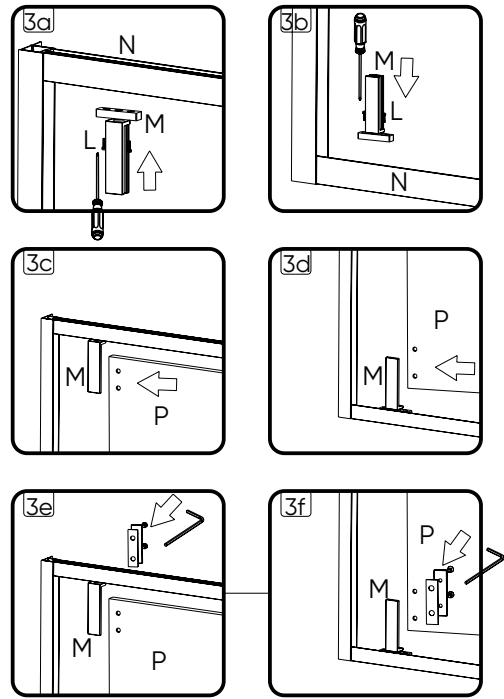
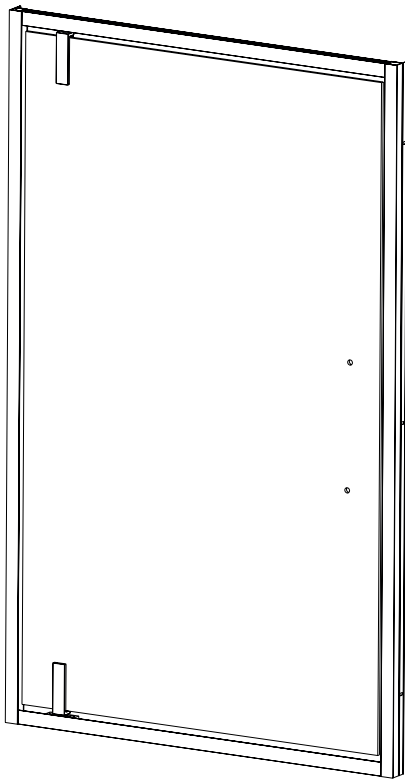
Артикул	Регулировка(мм)
VN33/33B-70-01-C7	690-710
VN33/33B-80-01-C7	790-810
VN33/33B-90-01-C7	890-910



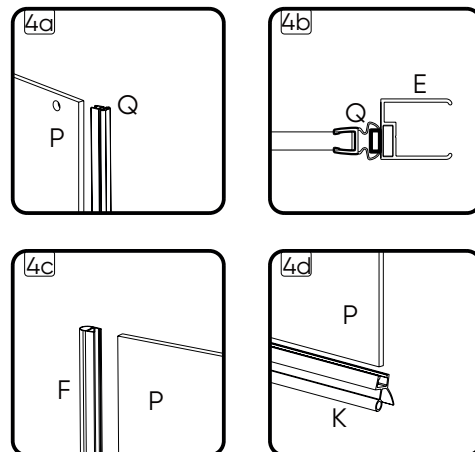
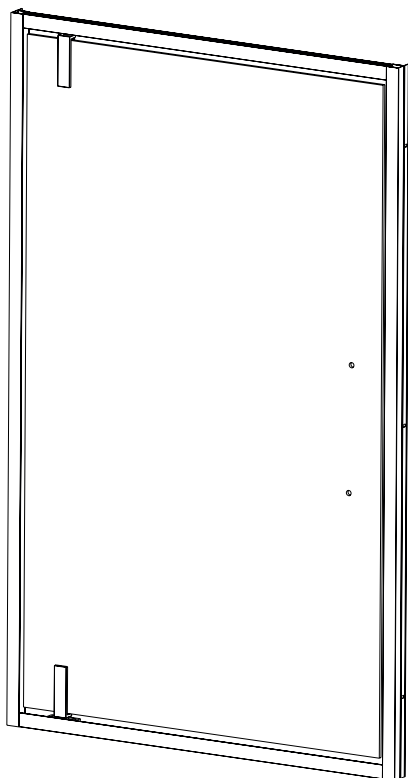
## Шаг 2



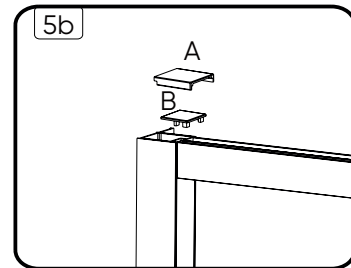
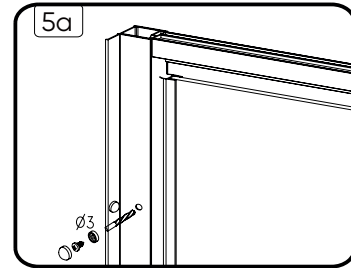
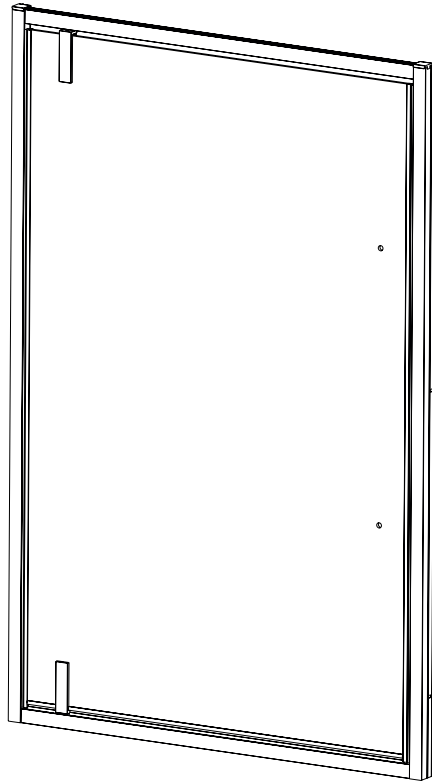
## Шаг 3



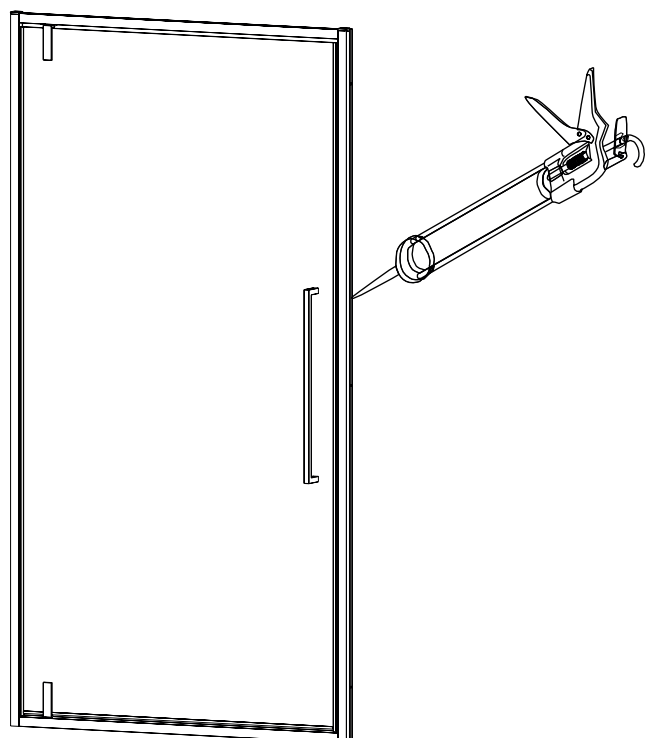
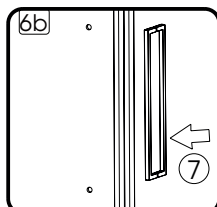
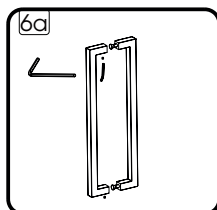
## Шаг 4



## Шаг 5



## Шаг 6



Достоверную информацию уточняйте на [santehnica.ru](http://santehnica.ru).