

Vivenis

Смеситель для раковины, однорычажный, с набором для биде со шлангом 1,60 м
Поверхность: хром Артикулный номер: 75210000



Описание

Характеристики

- состоит из: однорычажный смеситель для раковины, ручной душ для биде, держатель для душа, душевой шланг, сливной клапан
- ComfortZone 110
- проекция: 146 мм
- высота излива: 110 мм
- тип струи: WaterfallStream
- максимальный объем расхода воды при 3 барах: 4,4 л/мин
- Керамический картридж
- регулируемое ограничение температуры
- подходит для проточных водонагревателей
- сливной клапан Push-Open G 1 ¼
- тип соединения: соединения G ¾

Технология



Награды за дизайн



reddot winner 2021

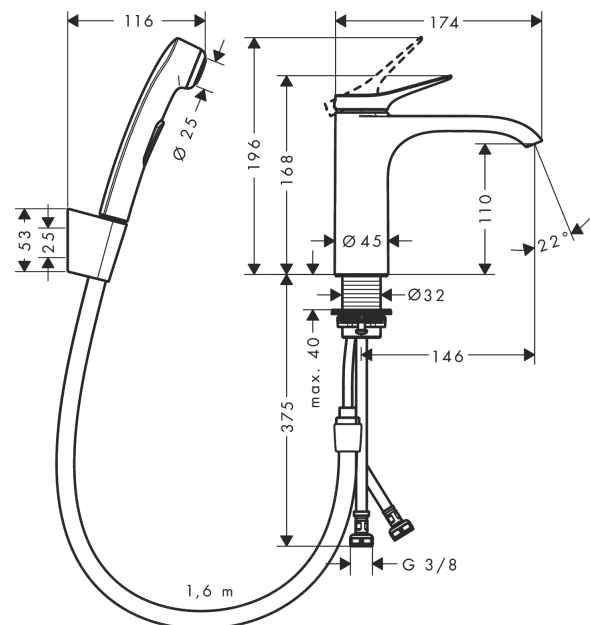


GERMAN DESIGN AWARD WINNER 2022

Продукт



Чертеж



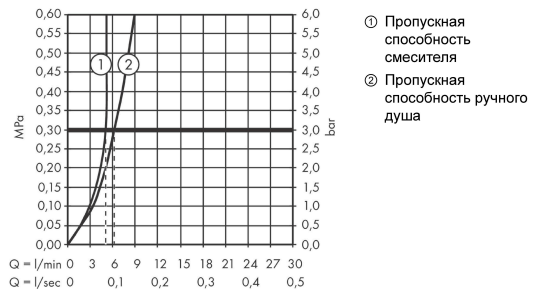
Vivenis

Смеситель для раковины, однорычажный, с набором для биде со шлангом 1,60 м

Поверхность: **хром** Артикульный номер: **75210000**



График расхода воды



Vivenis

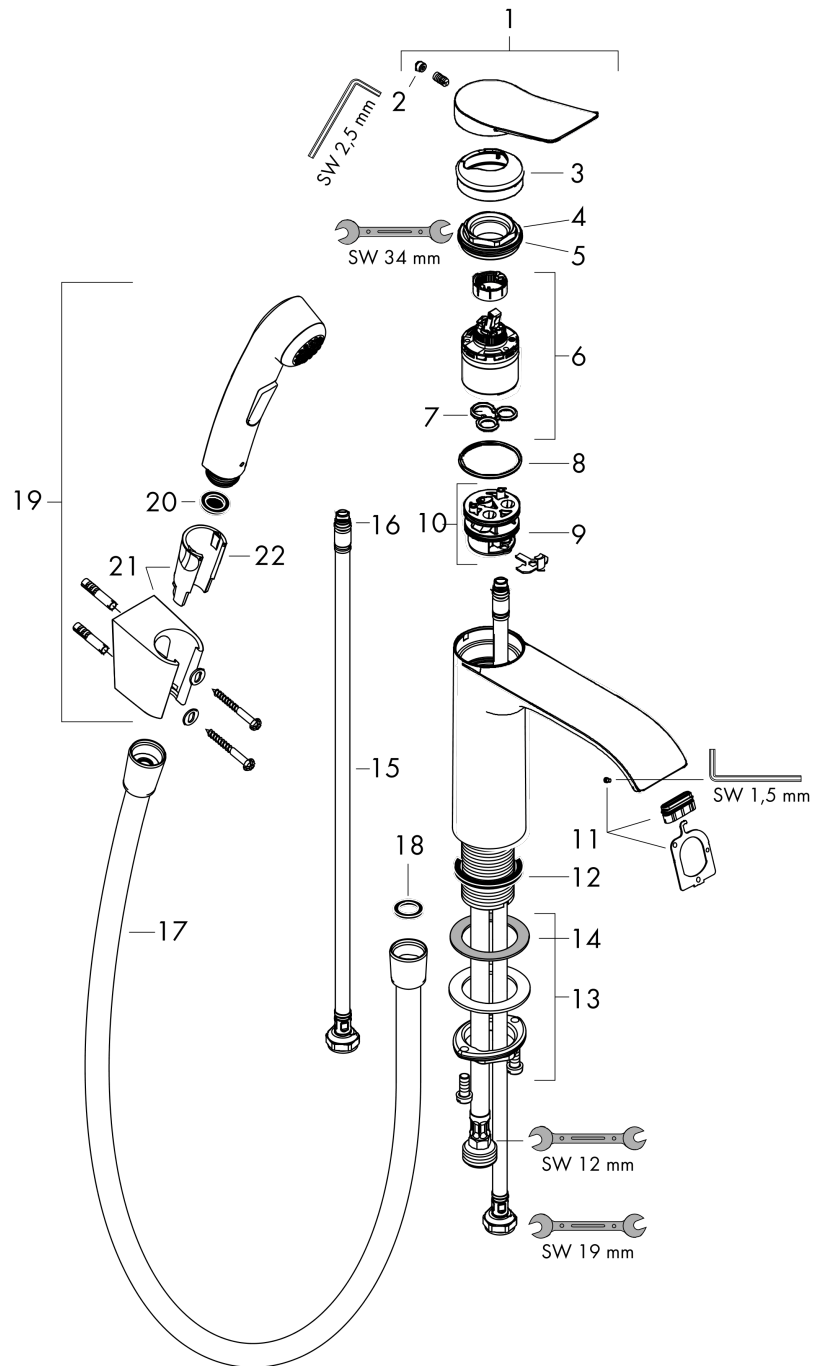
Смеситель для раковины, однорычажный, с набором для биде со шлангом 1,60 м

Поверхность: хром Артикульный номер: 75210000



Покомпонентное изображение

Год выпуска: >10/21



Vivenis

Смеситель для раковины, однорычажный, с набором для биде со шлангом 1,60 м

Поверхность: хром Артикулный номер: 75210000



Перечень запасных частей

Год выпуска: >10/21

Позиция	Описание	Артикулный номер	PC	PU
1	handle	94277000	-	1
2	screw cover	93735460	-	1
3	escutcheon	94027000	-	1
4	nut	93995000	-	1
5	O-ring 35x1,5	92114000	-	1
6	cartridge, assy	93897000	-	1
7	seal	95008000	-	1
8	O-ring 35x2	92604000	-	1
9	adapter for cartridge	92845000	-	1
10	O-Ring 30x2	98186000	-	1
11	spray former	94640000	-	1
12	flat seal	98749000	-	1
13	fixing set (Ø 32)	13961000	-	1
14	lever collar	97548000	-	1
15	connection hose 450 mm M8x0,75 G3/8	97206000	-	1
16	O-ring 6,6x1,6	93019000	-	1
17	shower hose Isiflex'B 1,60 m	28276000	-	1
18	seal	98058000	-	1
19	handshower	96907000	-	1
20	filter packing	94246000	-	1
21	shower holder	28331000	-	1
22	guide	98918000	-	1
a	push-open waste set	50100000	-	1
b	fixation extension 35 mm	13898000	-	1

Достоверную информацию уточняйте на santehnica.ru.