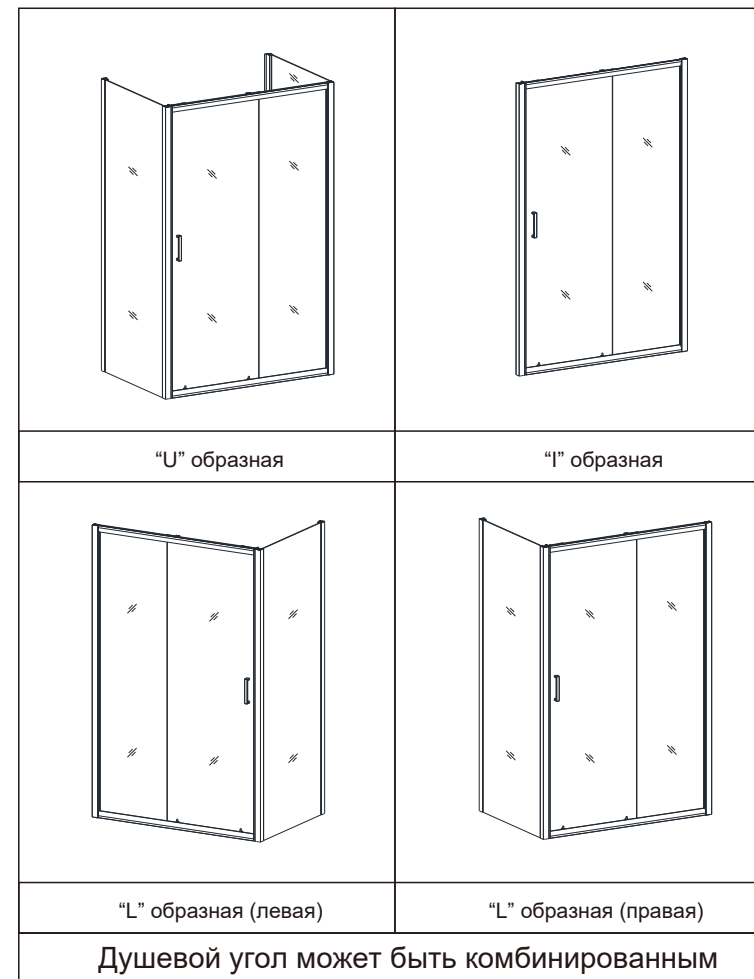


Очистка и обслуживание

- 1) Во избежание засорения сливной трубы выполняйте регулярную очистку всех компонентов.
- 2) Выполняйте регулярную очистку душевого угла с помощью швабры для уборки из микрофибры и применением мягкого моющего средства. Не используйте для очистки душевого угла химически активные моющие средства, такие как спирт, бензин и т.п.
- 3) Для очистки грязных пятен на душевом угле можно использовать ситцевую ткань и зубную пасту, после чего тщательно промыть водой.
- 4) Если после завершения установки стеклянная дверца открывается слишком шумно, нанесите на ролик, скользящий крюк и в паз небольшое количество смазки.

Инструкция по установке

RV-046



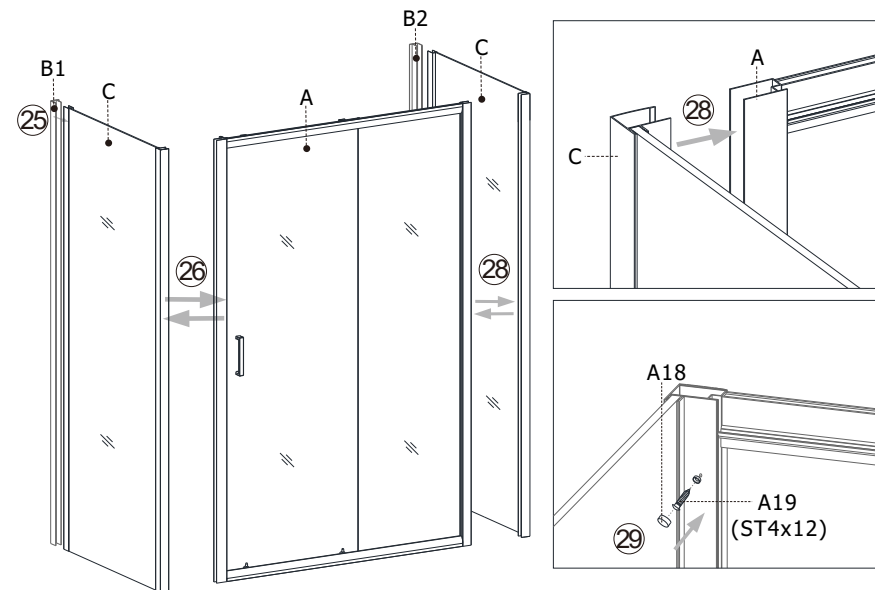
При установке обращайтесь, пожалуйста, к инструкции в соответствии с приобретенным вами душевым углом!

Благодарим вас за выбор нашей продукции, мы позаботимся о том, чтобы предоставить вам лучший сервис. Перед установкой и использованием внимательно ознакомьтесь с руководством по установке

Содержание

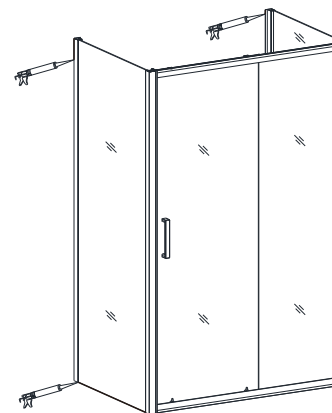
Схема продукта	1
Установка неподвижного стекла. Установка алюминиевого профиля в паз	4
Установка раздвижных стеклянных дверей и роликов	5
Порядок установки "I"-образного душевого угла	6
Порядок установки "L"-образного душевого угла	8
Порядок установки "U"-образного душевого угла	9

В случае различий между деталями, изображенными на рисунке, и фактической комплектацией, обратитесь к стандартному изделию!

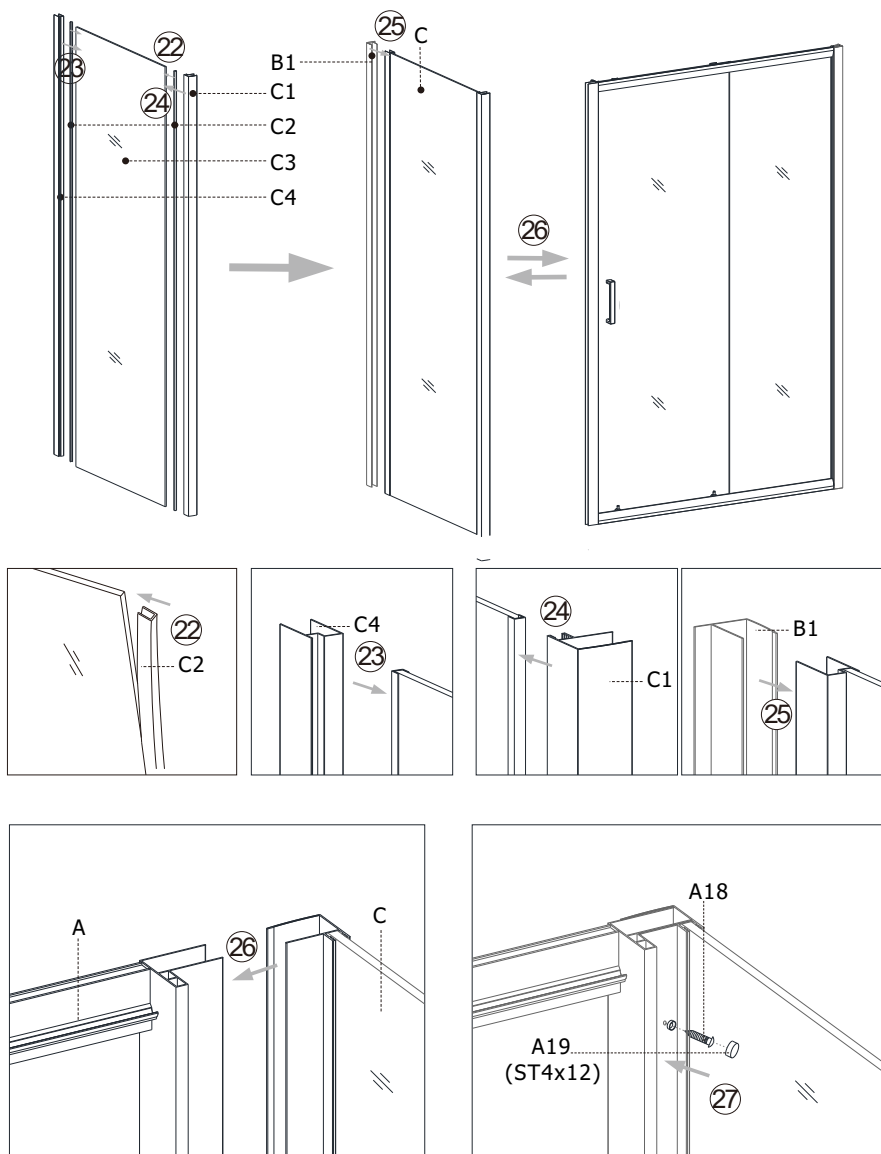


6.1) После установки в исходное положение зафиксируйте душевой угол. Фиксация U-образного душевого угла осуществляется по принципу фиксации L-образного душевого угла. Установка L-образного душевого угла основывается на руководстве по установке I-образной ее формы, а установка U-образного душевого угла основывается на руководстве по установке L-образной ее формы.

6.2) Сделайте отметки для отверстий, просверлите отверстие и вставьте пластиковый дюбель. Далее закрепите алюминиевый профиль к стене, затем вставьте в него боковое стекло, но не фиксируйте его, а закрепите другую сторону рамы и внешнюю раму с помощью винта (ST4x10) и вставьте в переднюю внутреннюю раму I-образную душевую дверь. По завершению зафиксируйте всю внешнюю раму винтами (ST4x12).



* При желании места соединения можно обработать водонепроницаемым составом (силиконовым герметиком) с каждой стороны. В этом случае не используйте душевой угол в течение 24 часов, чтобы дать возможность силиконовому герметику высохнуть.



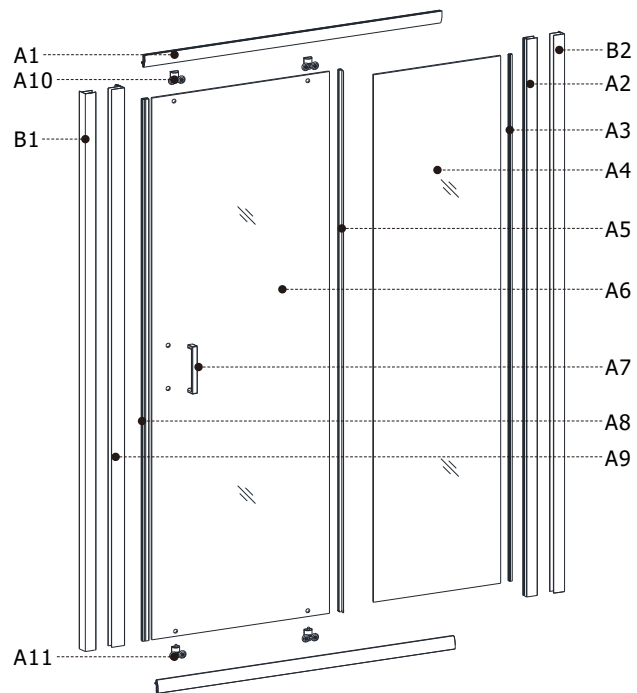
L-1) После установки в исходное положение зафиксируйте душевой угол по принципу фиксации I-образного душевого угла. Установка L-образного душевого угла основывается на руководстве по установке I-образной ее формы



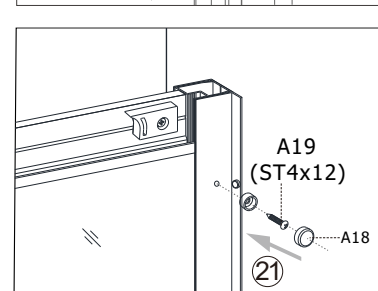
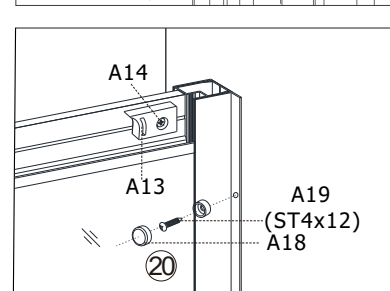
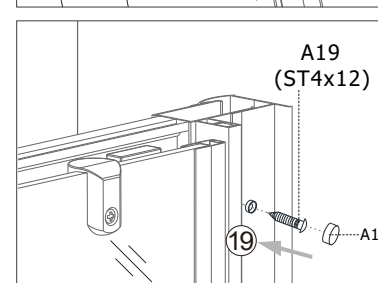
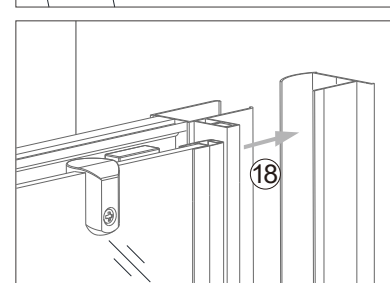
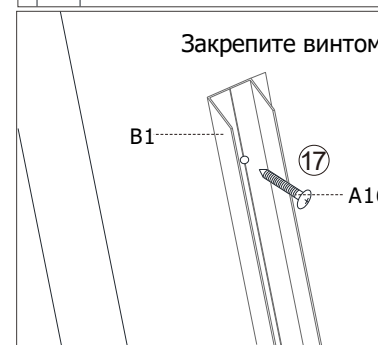
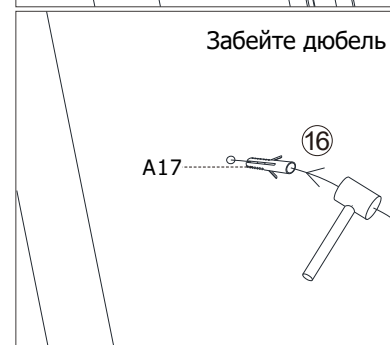
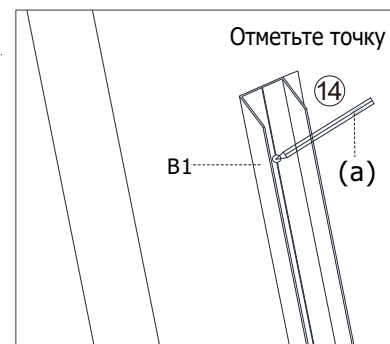
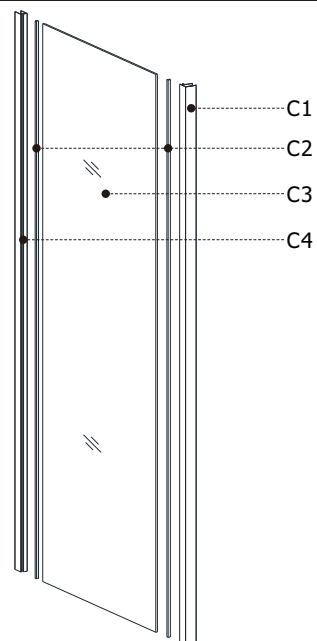
Как комбинировать угол для «U / L / I» форм?

		I	A+B1+B2
U	L		+C
			+C

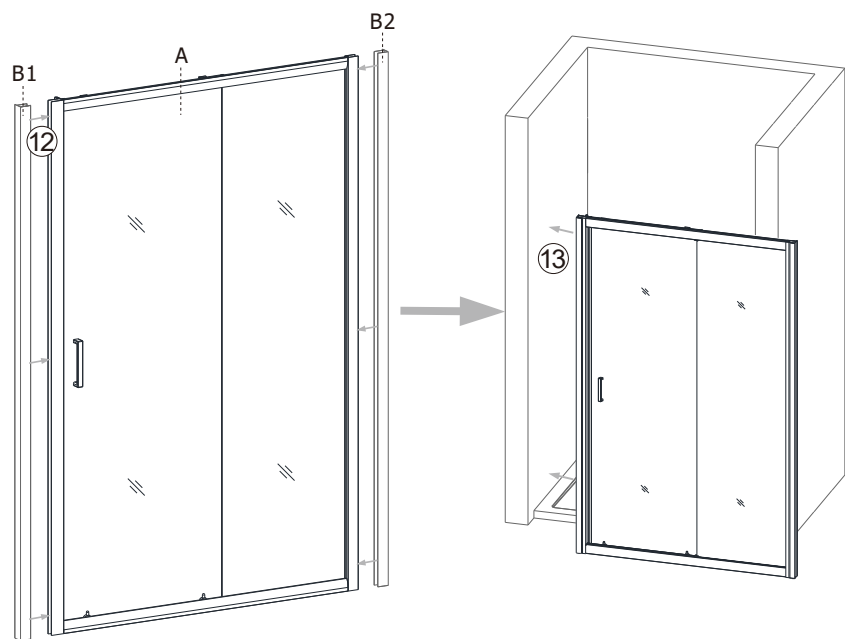
A
+
B1
+
B2



C

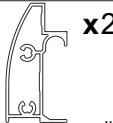





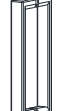



















1-2) В завершении, установите душевой угол в отмеченное место, затяните винты и соедините внешний и внутренний профиль, после чего наденьте на винт декоративный колпачок.



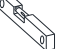




I-1) Вставьте, пожалуйста, алюминиевую раму в душевой угол с одной и с другой стороны, затем установите ее в нужное место и сделайте карандашом отметку где необходимо высверлить отверстия для фиксации. Затем выньте алюминиевую раму, просверлите отверстия в стене, вставьте в них дюбеля и зафиксируйте раму к стене винтами (ST4x25).

1.2. Перечень деталей

 x2 нижний профиль	 x1 Алюминиевый профиль	 x1 U-образный уплотнитель	 x1 Неподвижное стекло	 x1 Уплотнитель
A1	A2	A3	A4	A5
 x1 Раздвижное стекло	 x1 Ручка	 x1 Магнитный уплотнитель	 x1 Алюминиевый профиль	 x2 Верхние ролики
A6	A7	A8	A9	A10
 x2 Нижние ролики	 x8 Винт (ST4x25)	 x2 Ограничитель хода	 x4+x2 Винт (ST4x10) для A13/A15	 x2 Фиксатор неподвижного стекла "L"-образная форма
A11	A12	A13	A14	A15
x1	x1	U x2 L x1	U x2 L x1	U x2 L x1
 x1 Алюминиевый профиль	 x1 Алюминиевый профиль	 x2 U-образный уплотнитель	 x1 Неподвижное стекло	 x1 Алюминиевый профиль
B1	B2	C1	C2	C4
 x6 Фиксирующий винт (ST4x25)	 x6 Пластиковый дюбель	 x6 Пластиковая крышка	 x6 Фиксирующий винт (ST4x12)	
A16	A17	A18/C5	A19/C6	

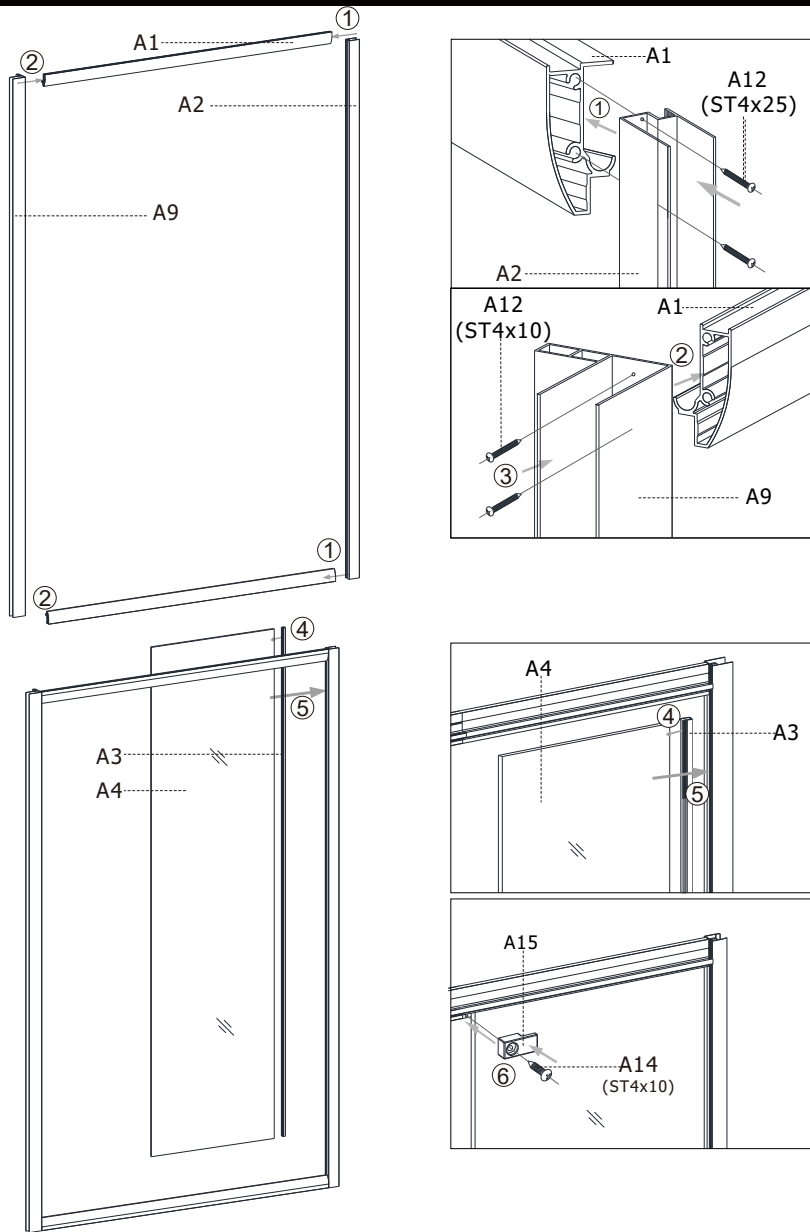
1.3) Необходимые инструменты

				
(a)	(b)	(c)	(d)	(e)

* Некоторые детали уже могут быть установлены. Данный список предназначен исключительно для информации.

2. Установка неподвижного стекла. Установка алюминиевого профиля в пазы

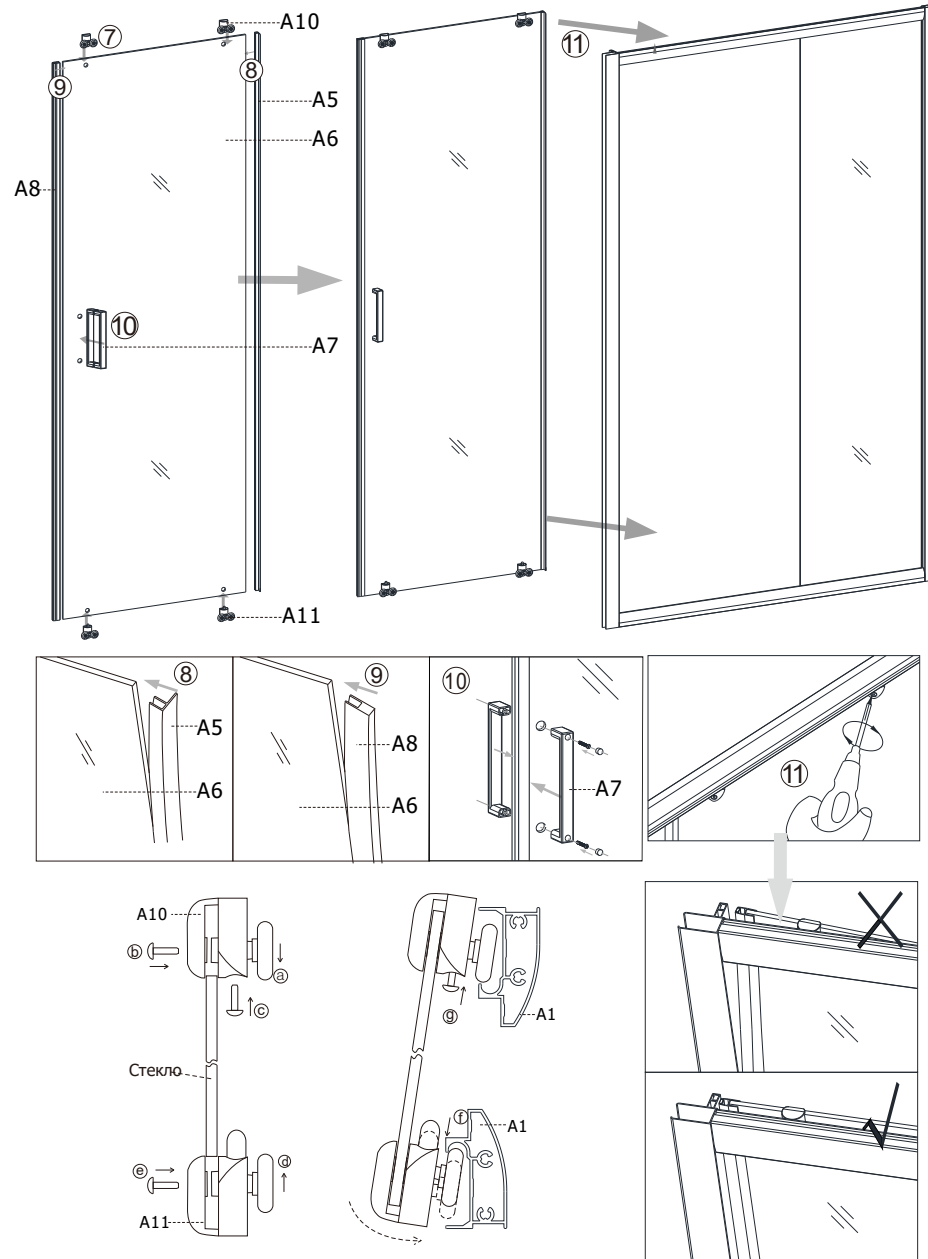
88002014050
www.veconi.ru



2.1) Закрепите алюминиевую раму в верхней и нижней пазы с помощью винта A12 (ST4x25). Наденьте U-образный уплотнитель на неподвижное стекло и вставьте его в алюминиевый профиль. Затем закрепите стекло с помощью L-образной детали (A15).

3. Установка раздвижной стеклянной двери и роликов

88002014050
www.veconi.ru



3.1) Закрепите ролики на раздвижной стеклянной двери, отрегулируйте дверь. Установите водонепроницаемые уплотнители и магнитные уплотнители.
3.2) Установите раздвижную дверь на направляющую рейку. Отрегулируйте винт на колесе для правильного хода раздвижной двери.

Достоверную информацию уточняйте на santehnica.ru.