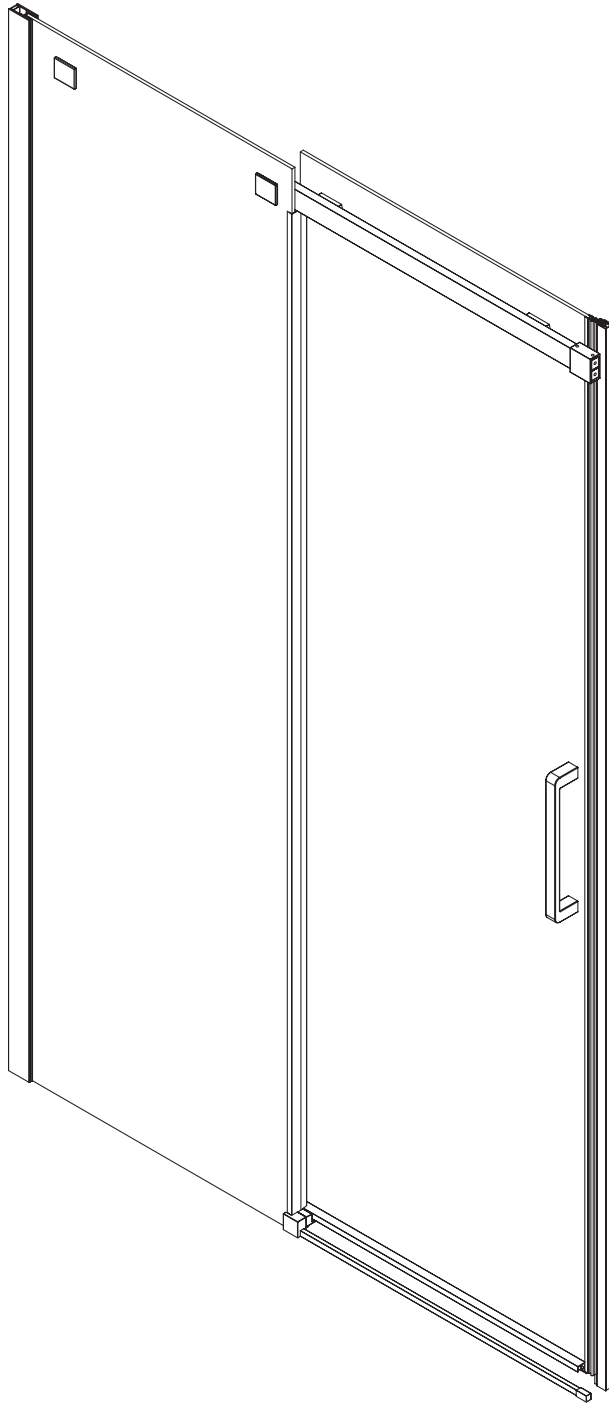



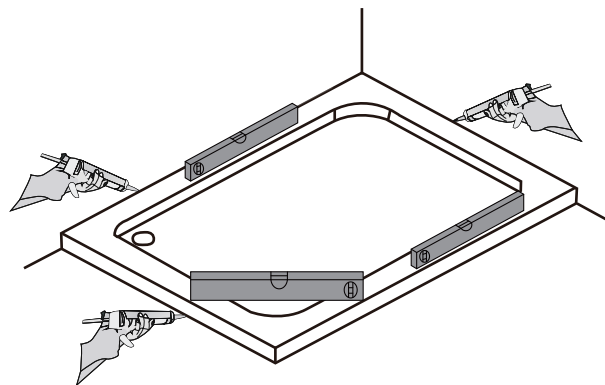
Душевая дверь



Инструкция по установке

Пожалуйста, прочитайте инструкцию перед установкой

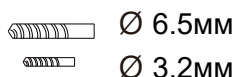
 Перед установкой поддон для душа должен быть выставлен по уровню и полностью герметичным к плитке.



Необходимые инструменты и оборудование



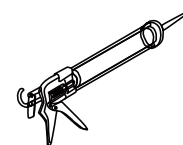
Карандаш



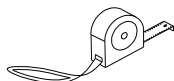
Сверло



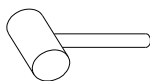
Отвертка



Силикон



Рулетка



Молоток

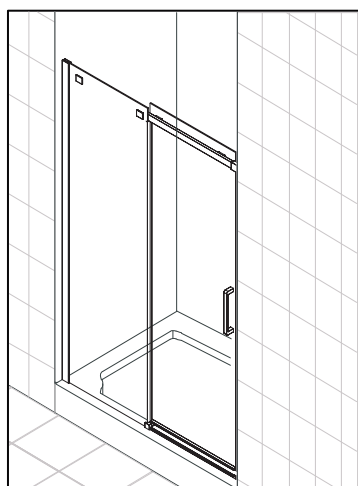


Уровень

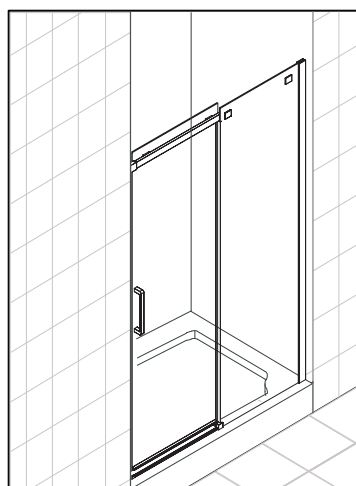


Дрель

Данная модель с универсальной установкой открывания двери

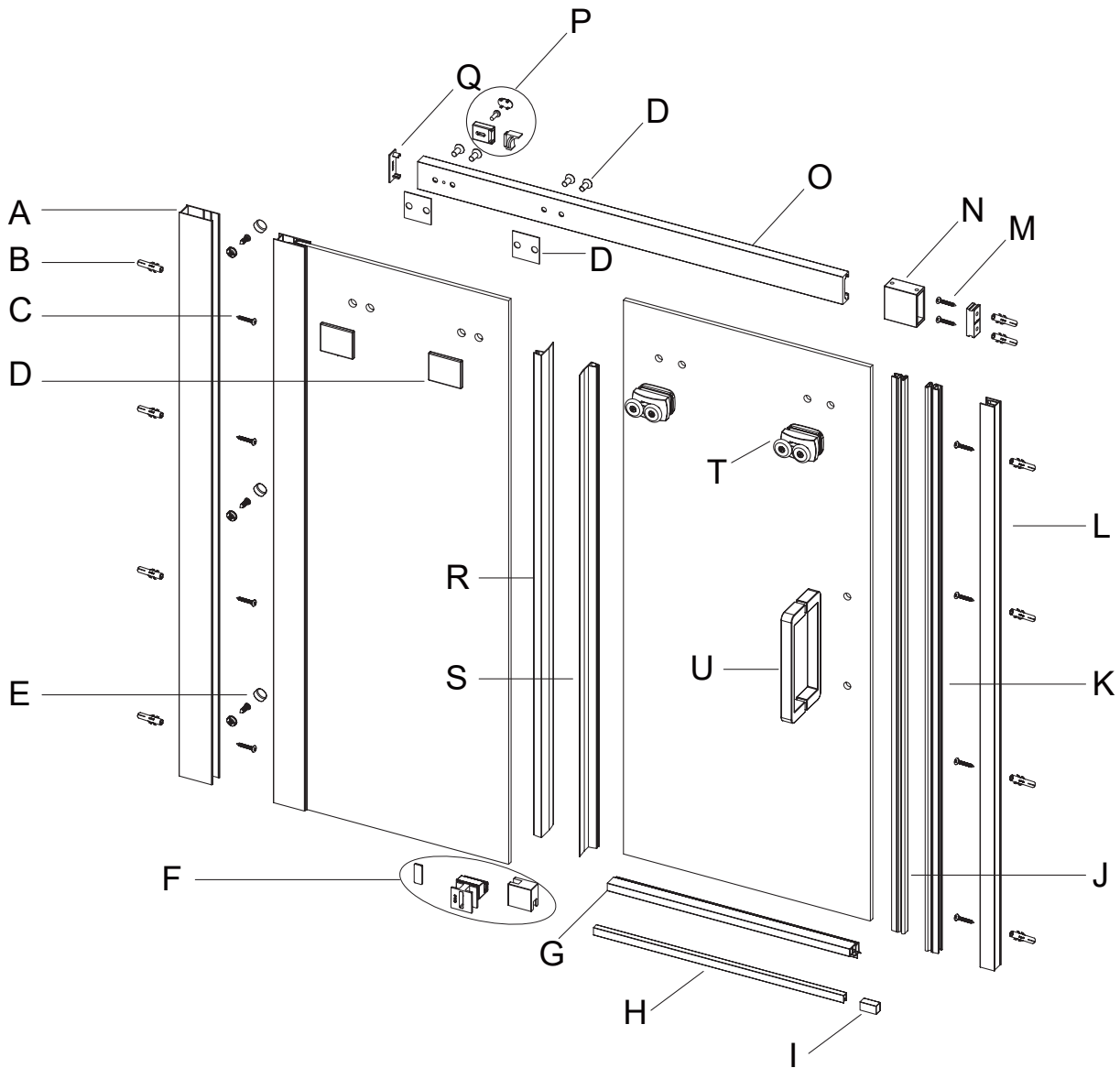


Левая ориентация

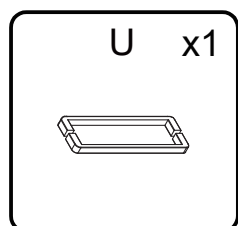
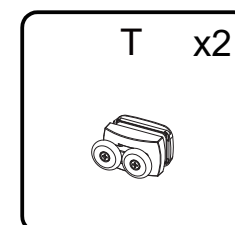
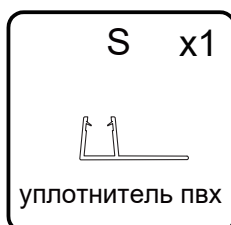
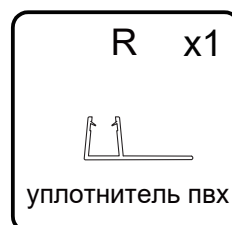
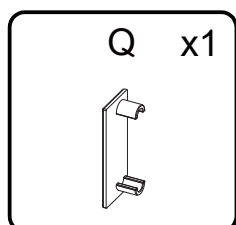
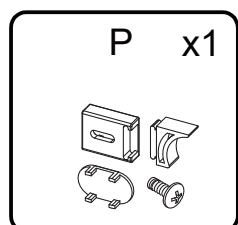
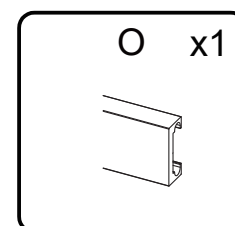
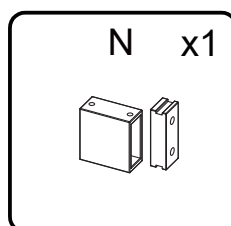
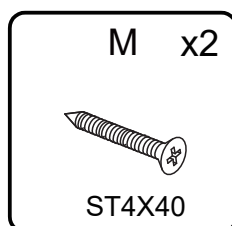
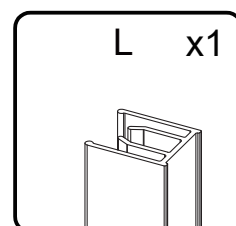
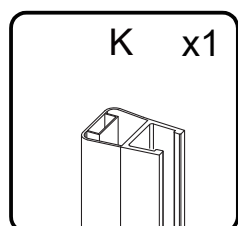
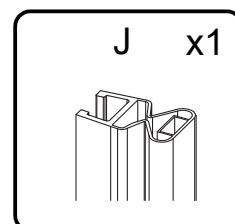
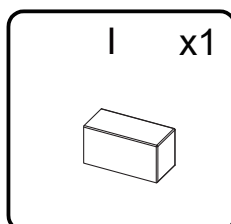
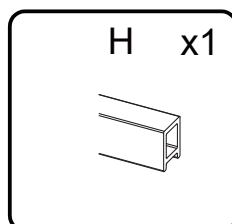
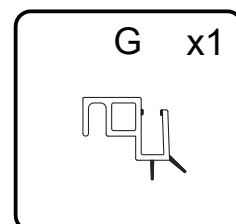
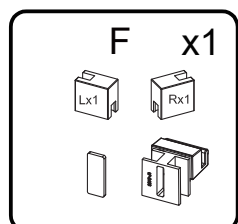
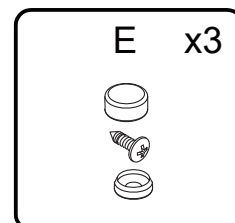
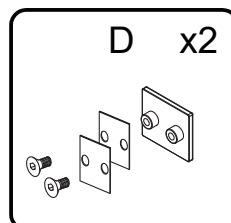
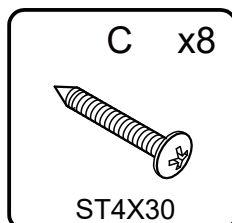
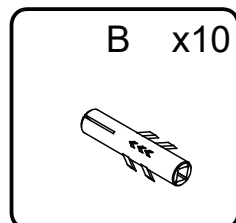
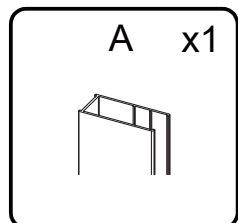


Правая ориентация

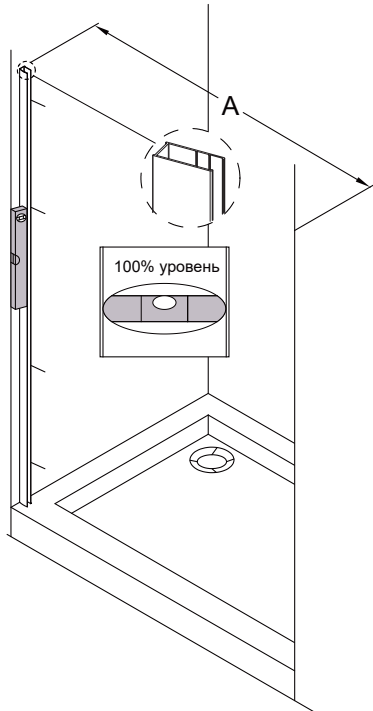
Общий вид душевой двери



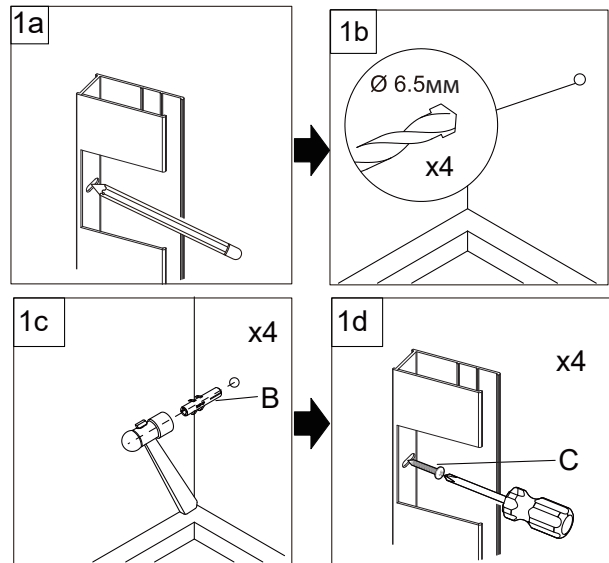
Комплектующие



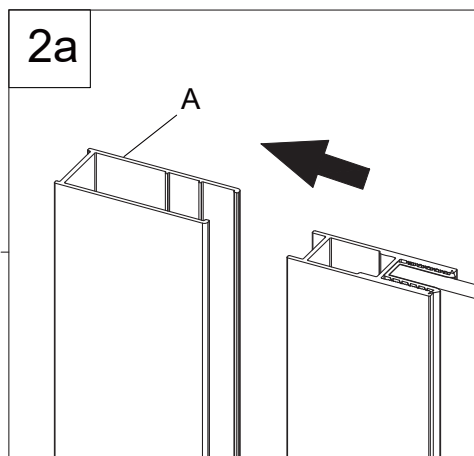
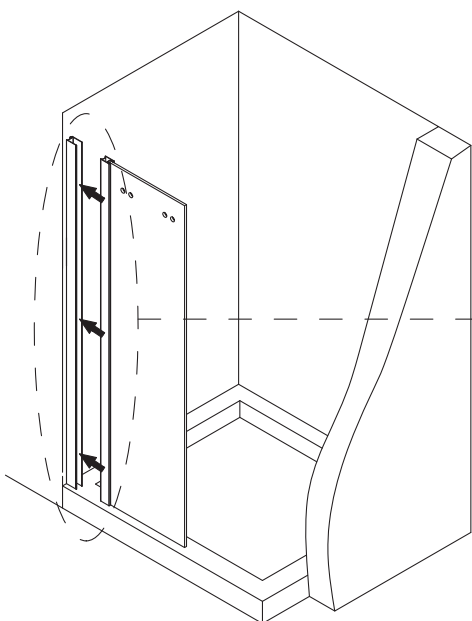
шаг 1



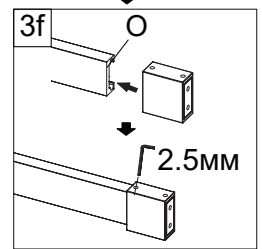
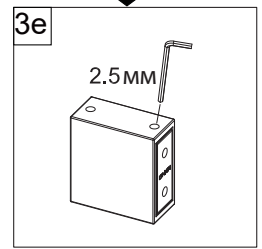
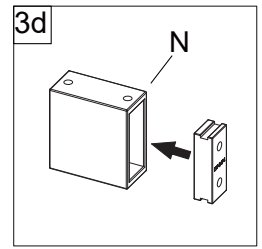
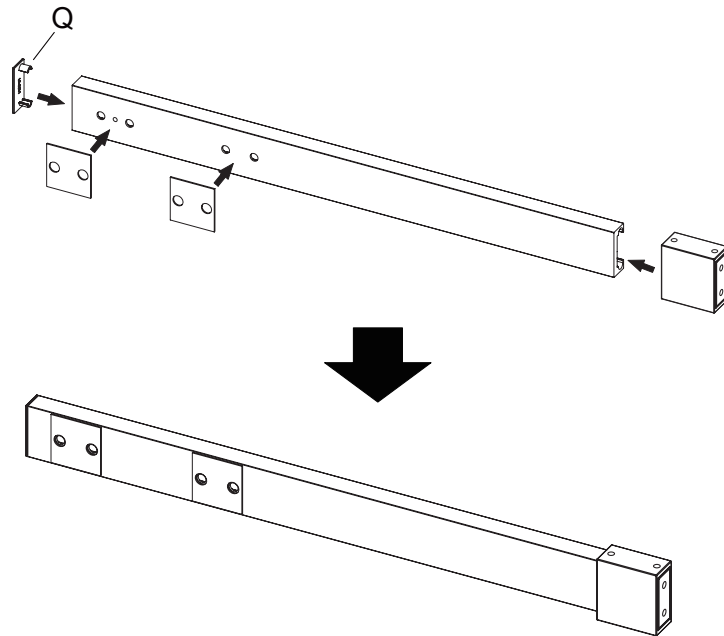
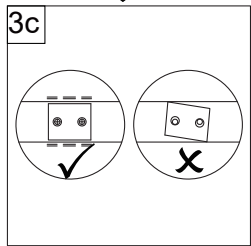
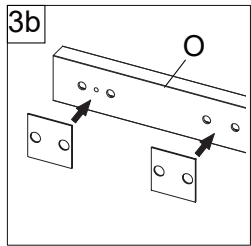
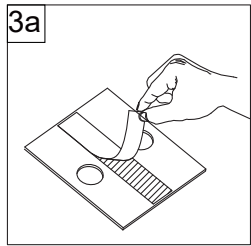
Артикул	Регулировка(мм)
VN70-120-01-19C4	1170-1190
VN70-130-01-19C4	1270-1290
VN70-140-01-19C4	1370-1390
VN70-150-01-19C4	1470-1490
VN71-120-01-19C4	1170-1190
VN71-130-01-19C4	1270-1290
VN71-140-01-19C4	1370-1390
VN71-150-01-19C4	1470-1490



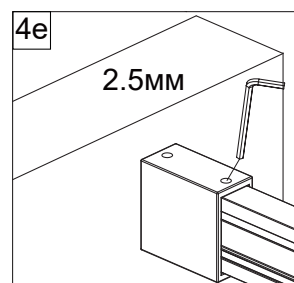
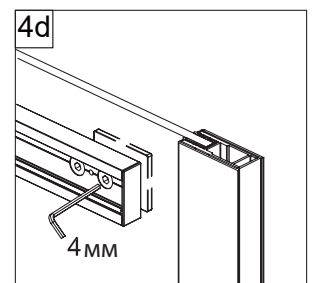
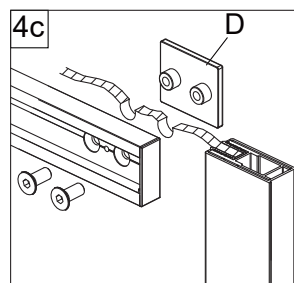
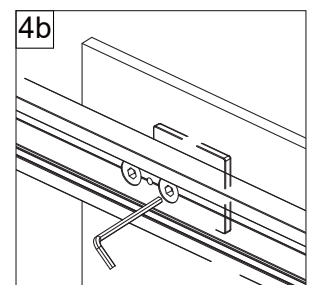
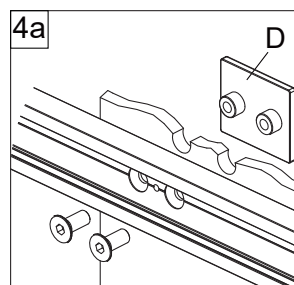
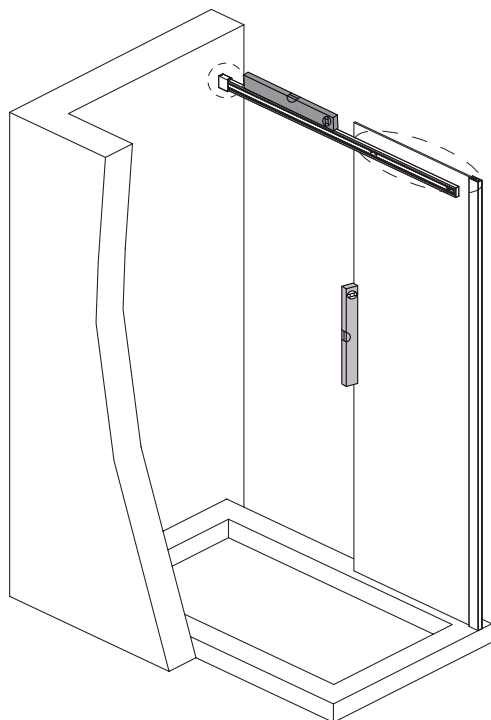
шаг 2



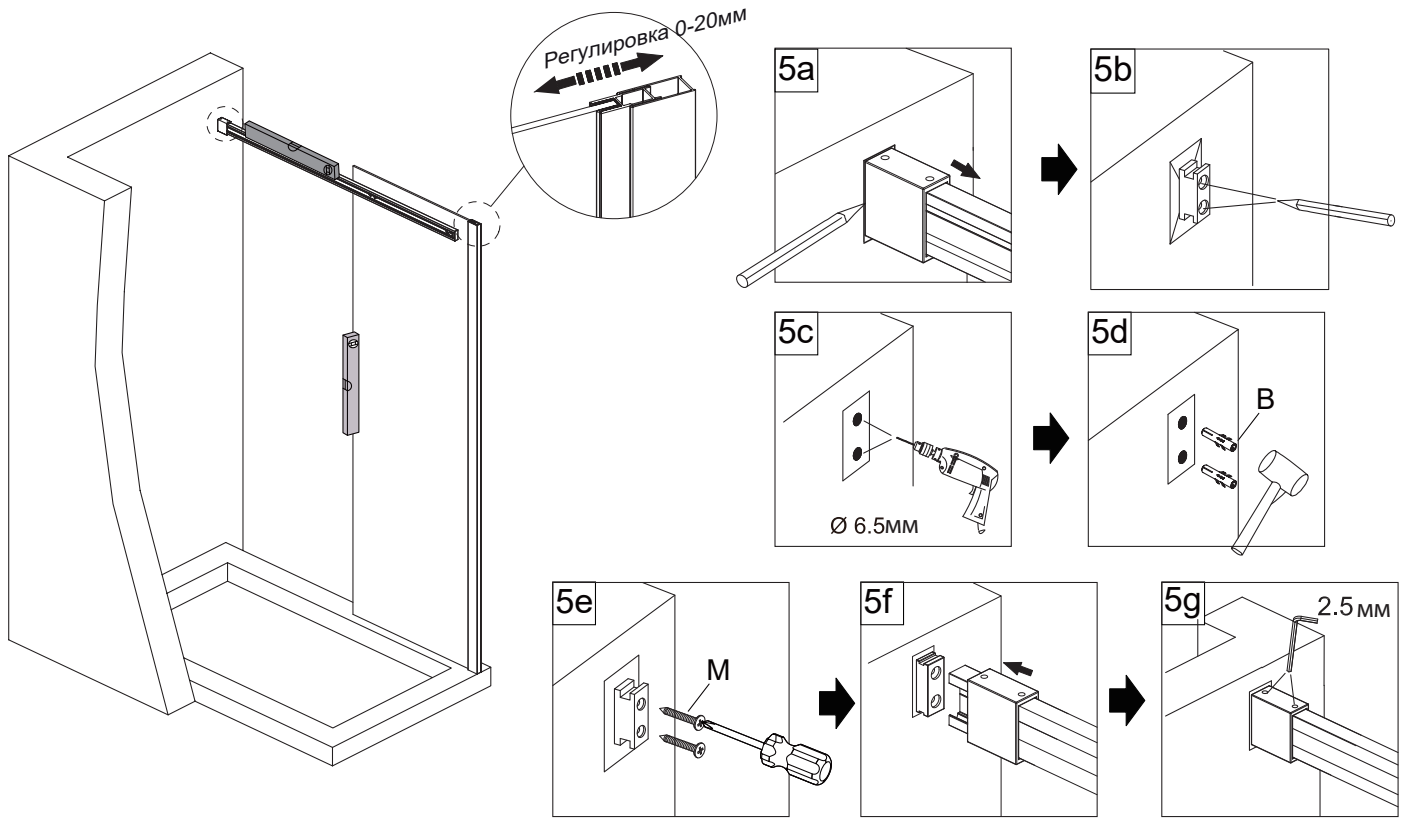
шаг 3



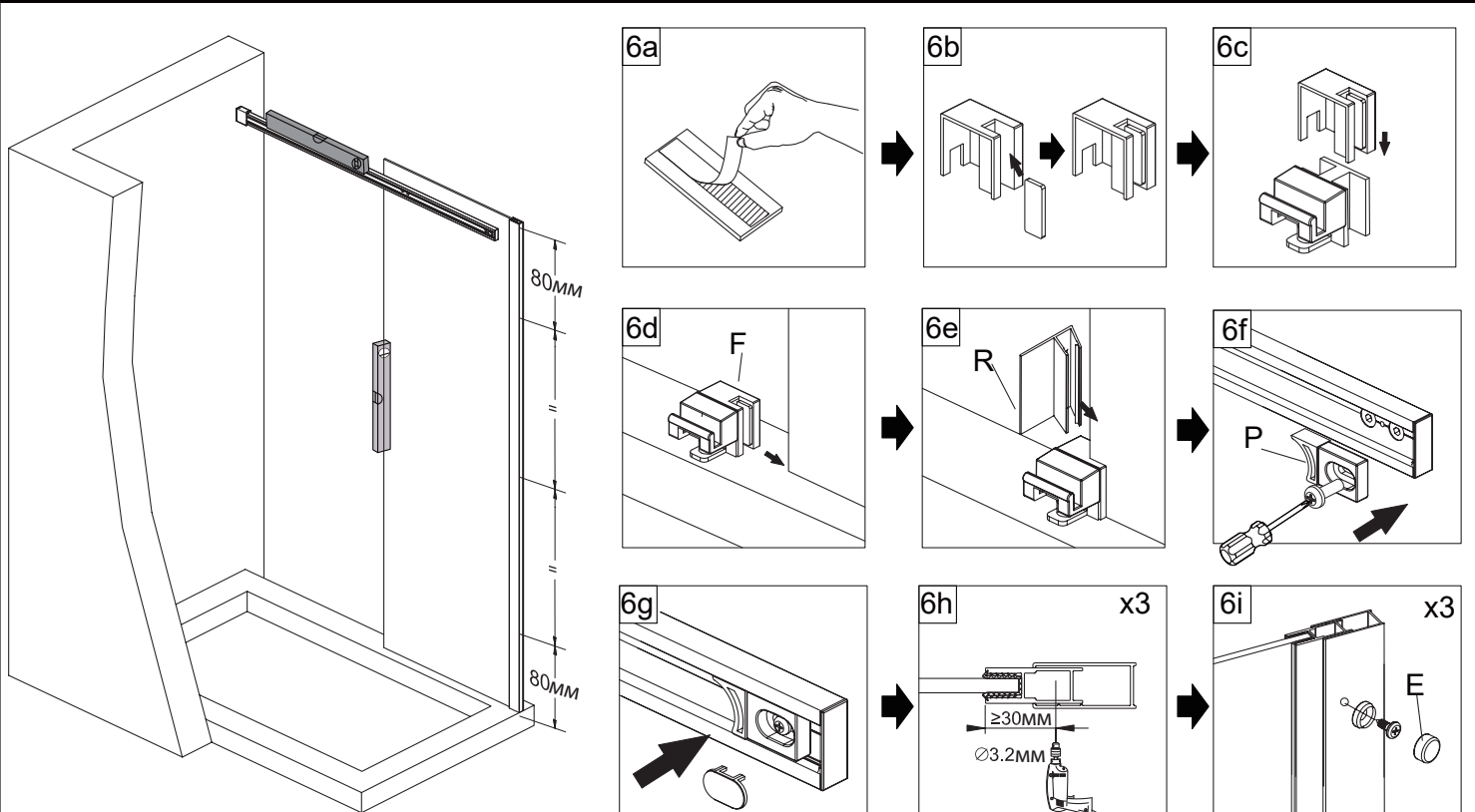
шаг 4



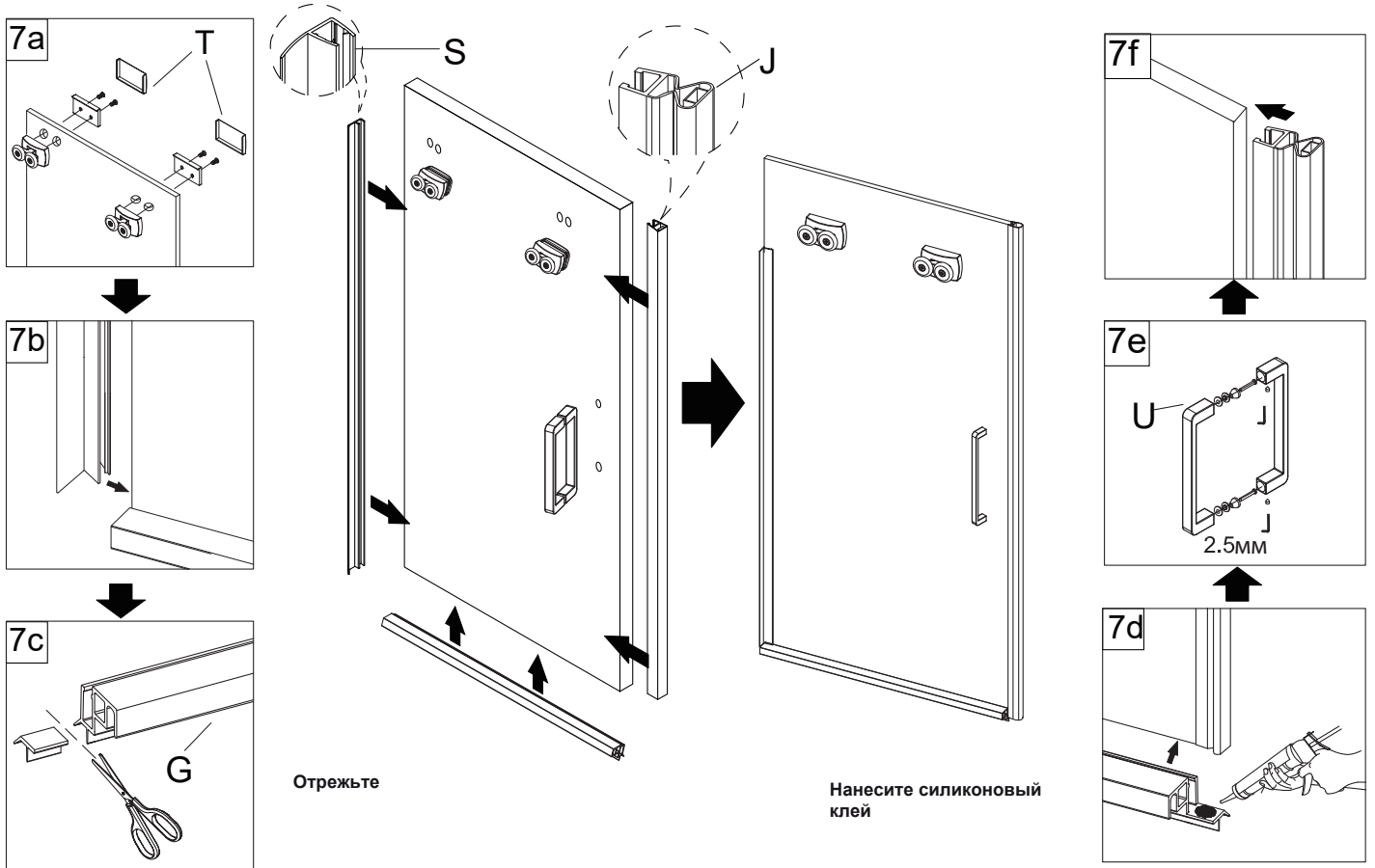
шаг 5



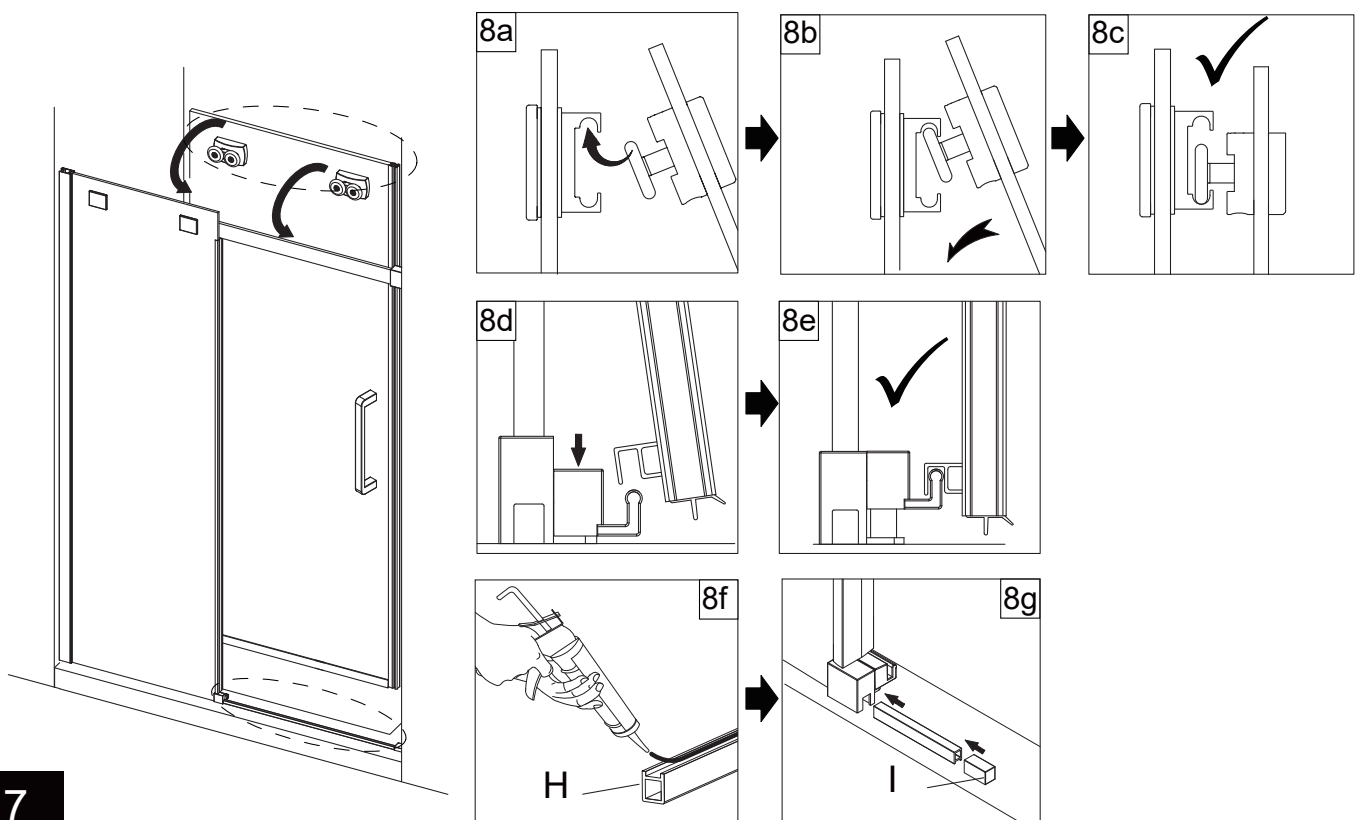
шаг 6



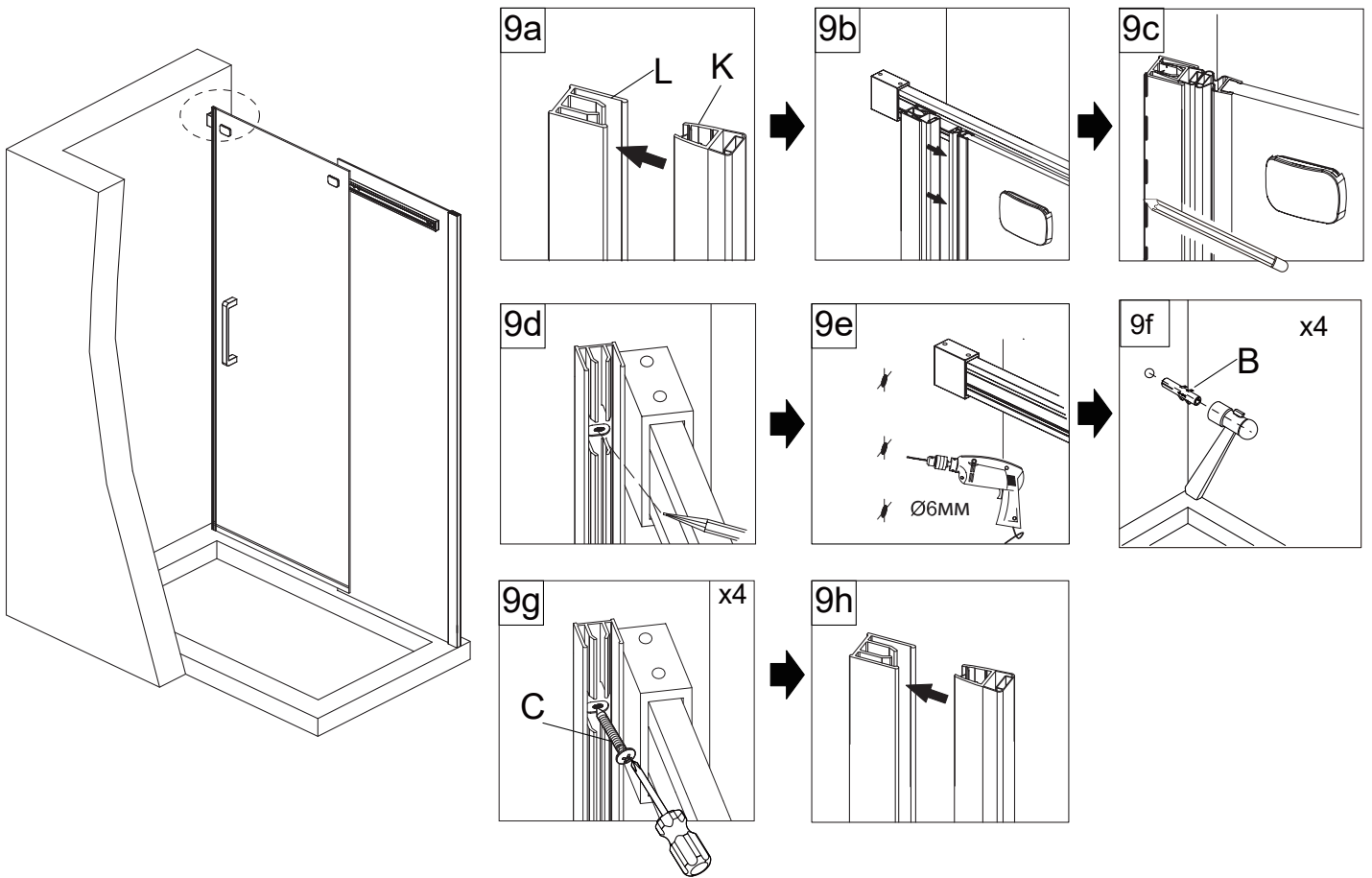
шаг 7



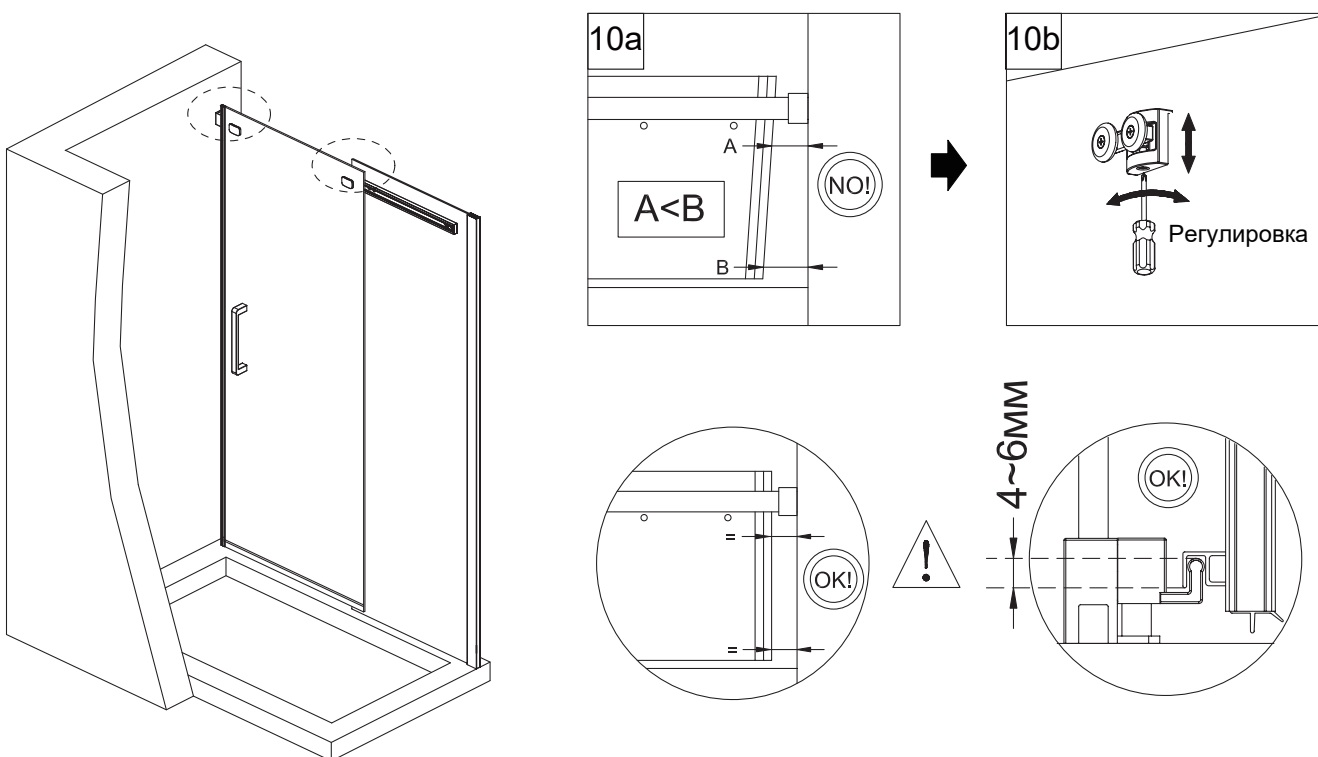
шаг 8



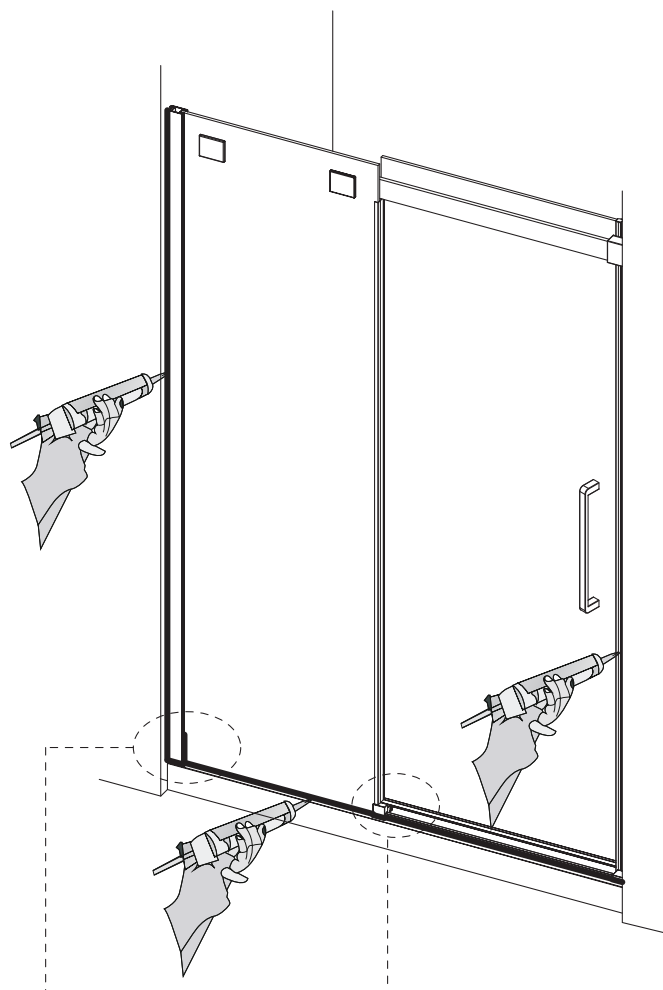
шаг 9



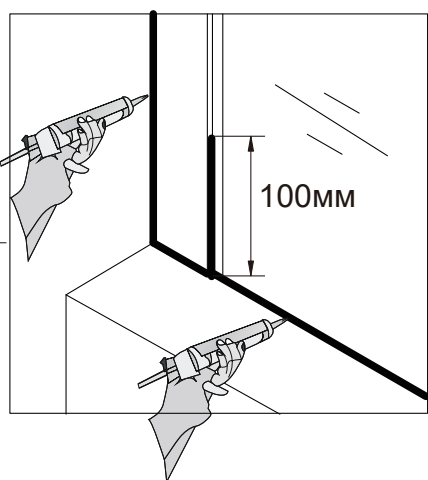
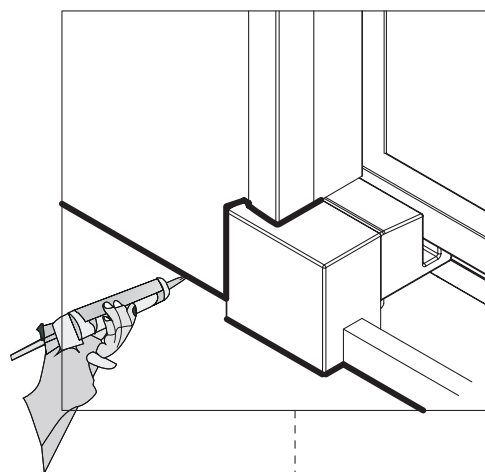
шаг 10



шаг 11



Примечание: не используйте душевую в течение 24 часов после нанесения силиконового клея



Достоверную информацию уточняйте на santehnica.ru.