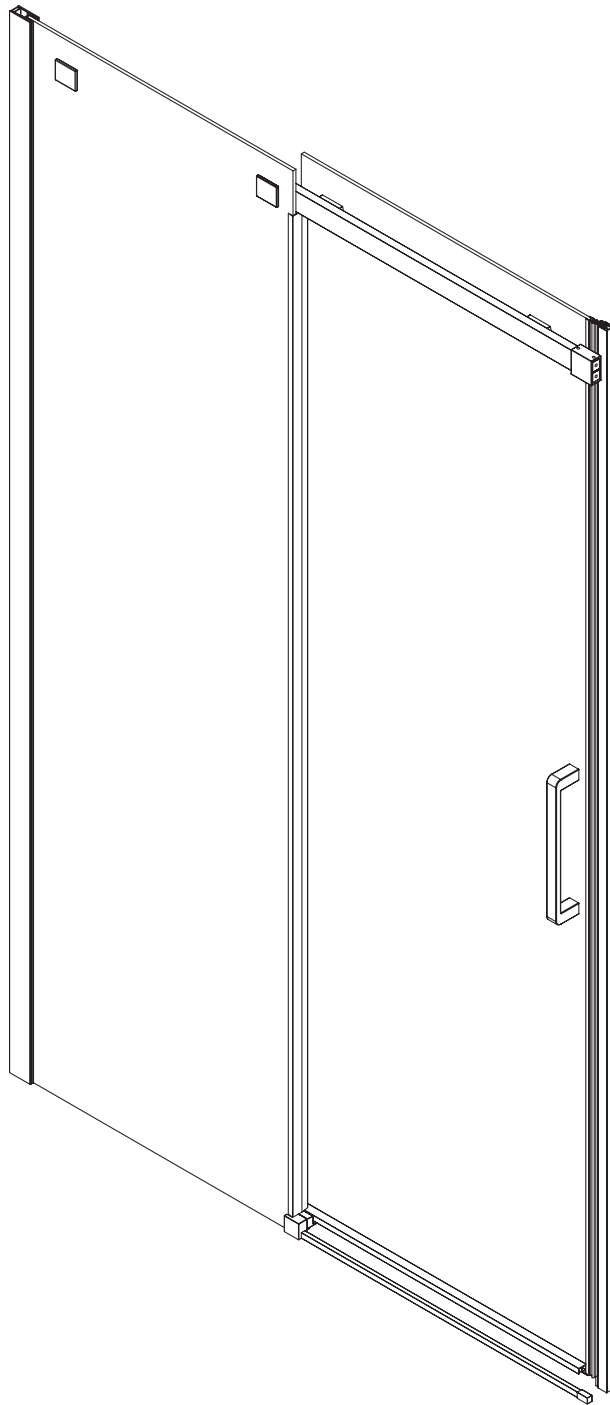



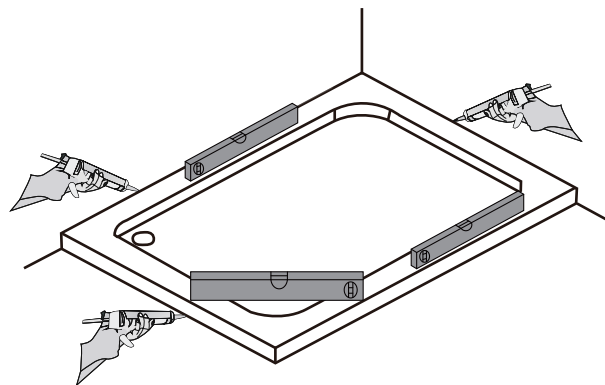
Душевая дверь



Инструкция по установке

Пожалуйста, прочитайте инструкцию перед установкой

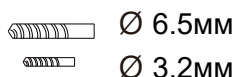
 Перед установкой поддон для душа должен быть выставлен по уровню и полностью герметичным к плитке.



Необходимые инструменты и оборудование



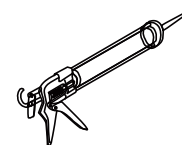
Карандаш



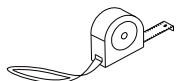
Сверло



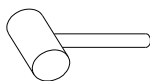
Отвертка



Силикон



Рулетка



Молоток

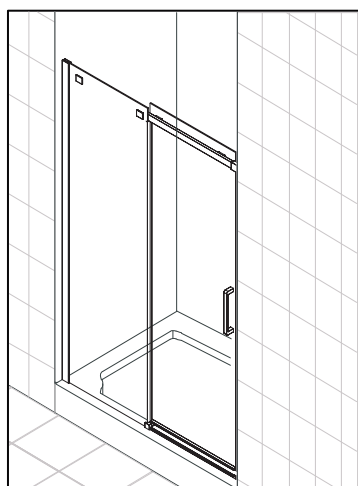


Уровень

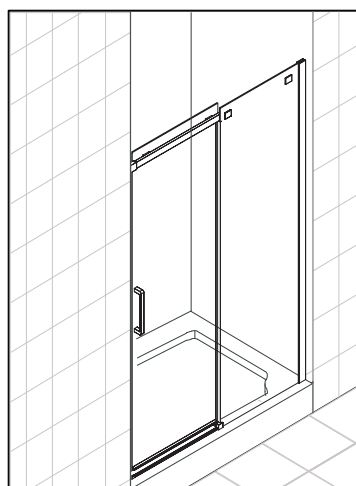


Дрель

Данная модель с универсальной установкой открывания двери

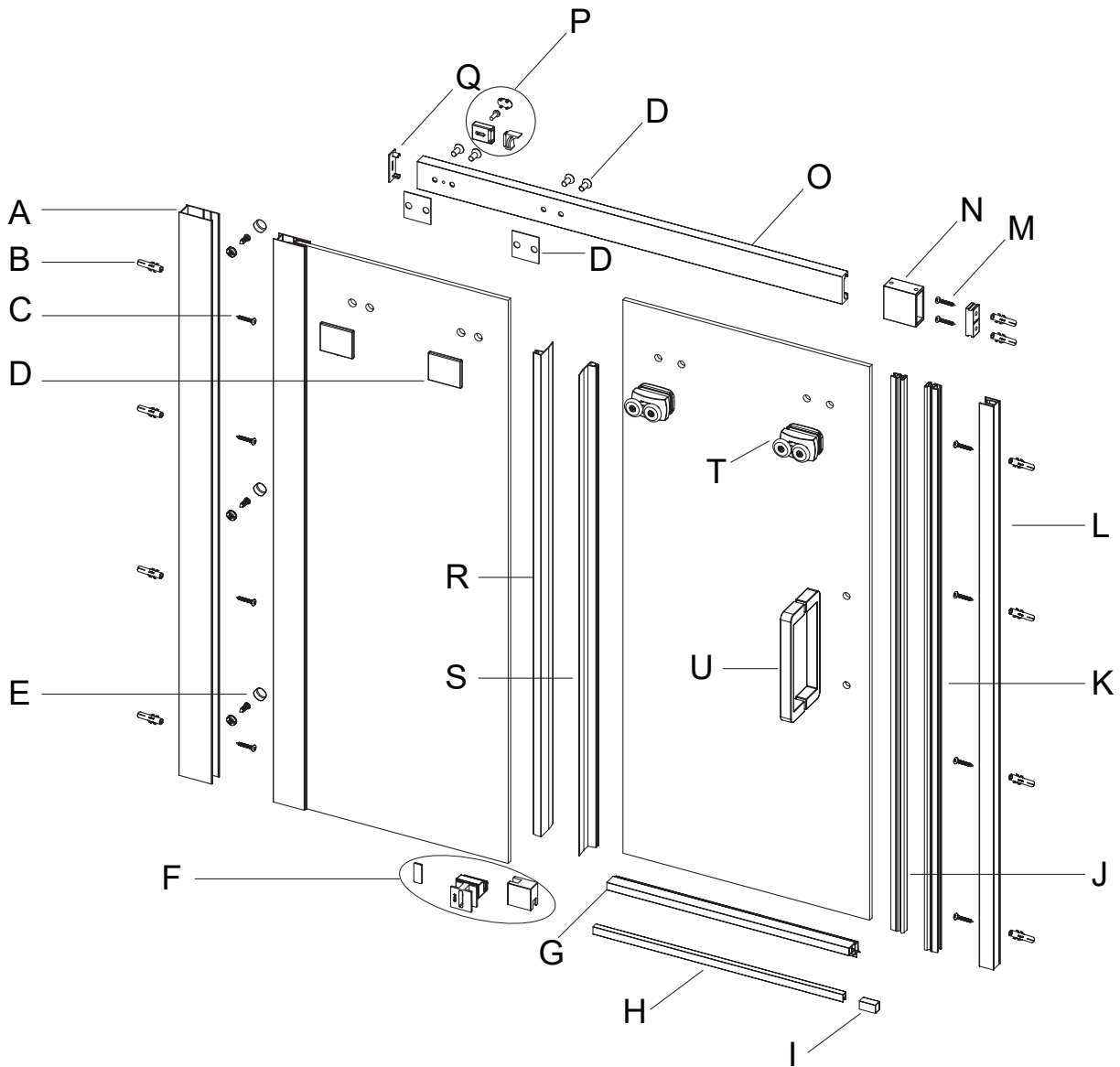


Левая ориентация

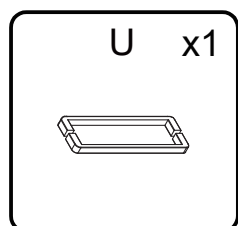
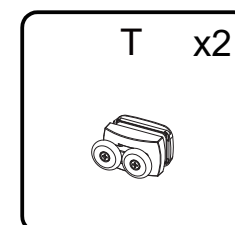
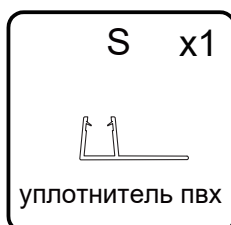
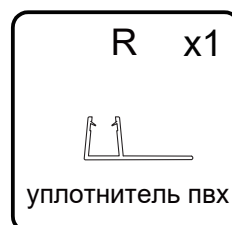
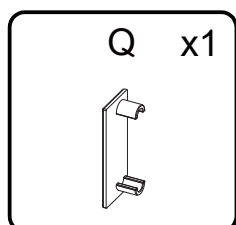
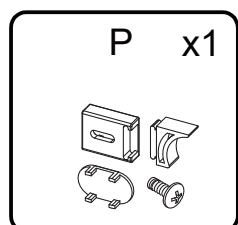
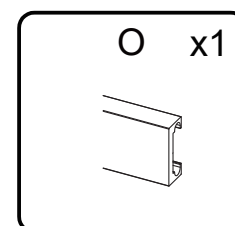
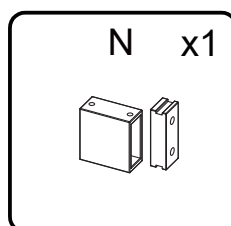
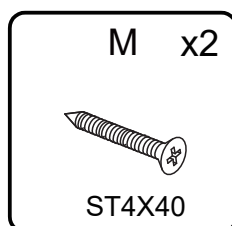
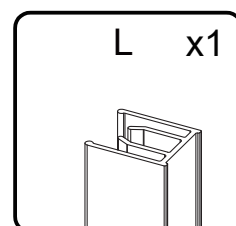
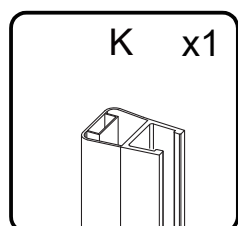
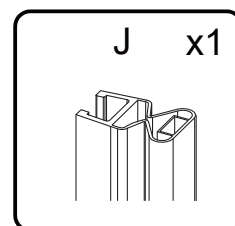
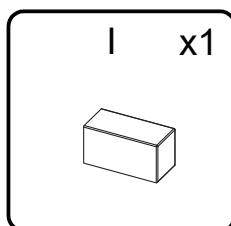
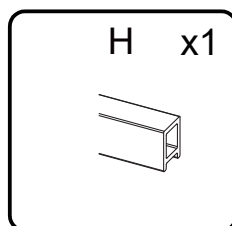
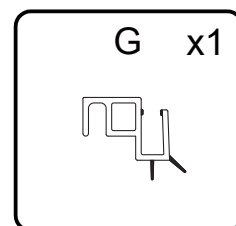
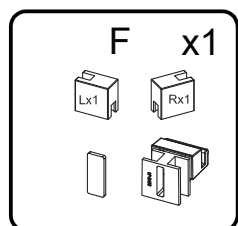
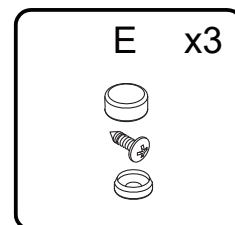
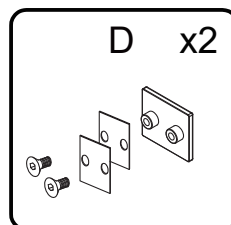
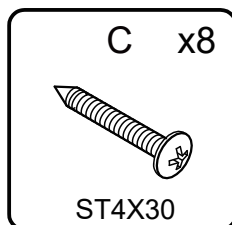
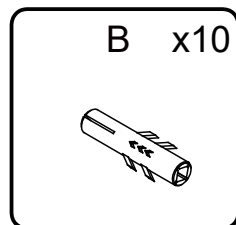
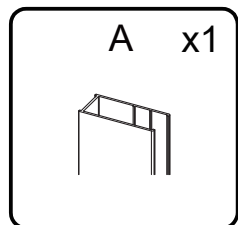


Правая ориентация

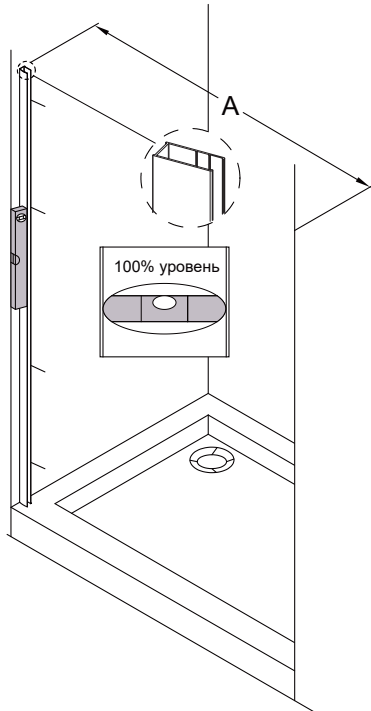
## Общий вид душевой двери



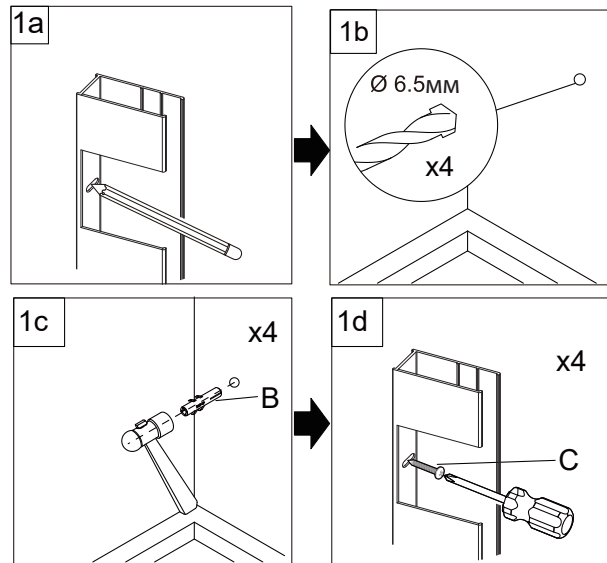
## Комплектующие



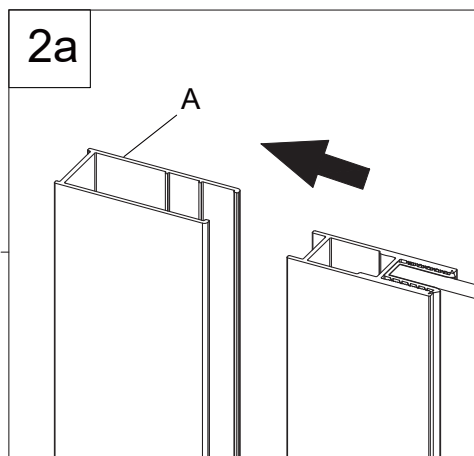
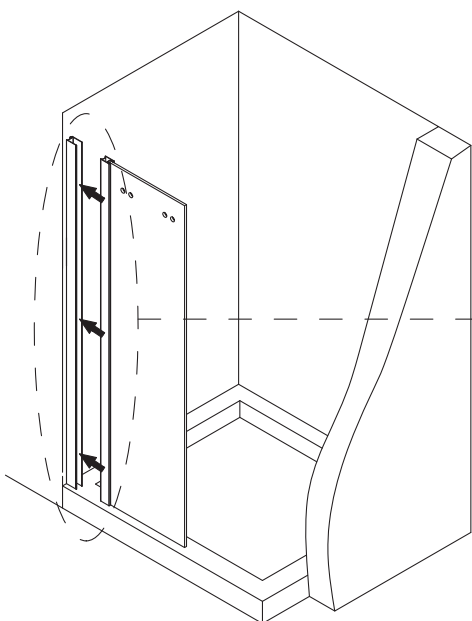
## шаг 1



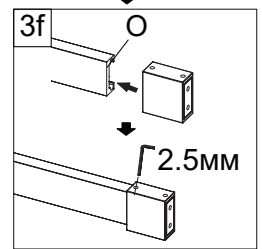
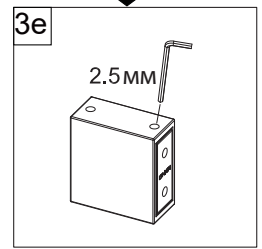
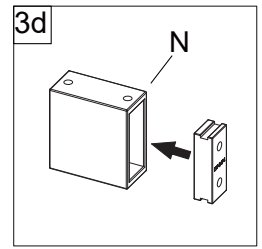
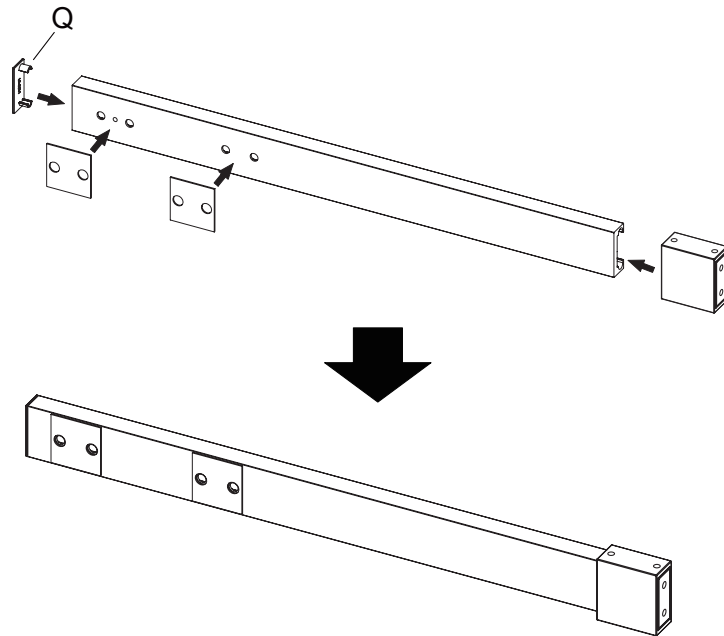
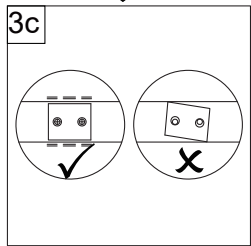
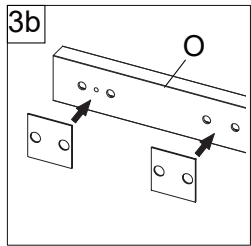
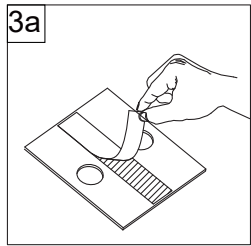
Артикул	Регулировка(мм)
VN70-120-01-19C4	1170-1190
VN70-130-01-19C4	1270-1290
VN70-140-01-19C4	1370-1390
VN70-150-01-19C4	1470-1490
VN71-120-01-19C4	1170-1190
VN71-130-01-19C4	1270-1290
VN71-140-01-19C4	1370-1390
VN71-150-01-19C4	1470-1490



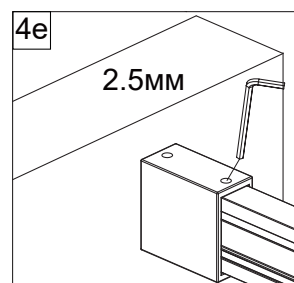
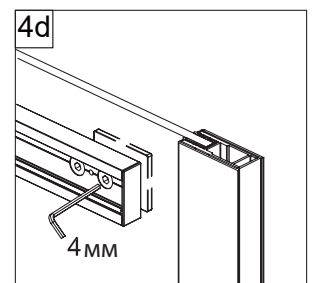
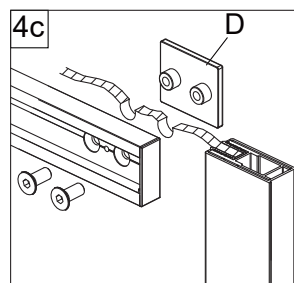
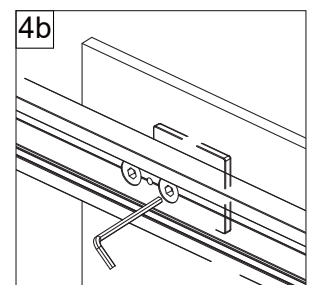
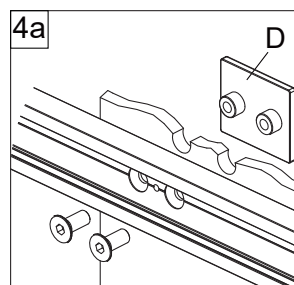
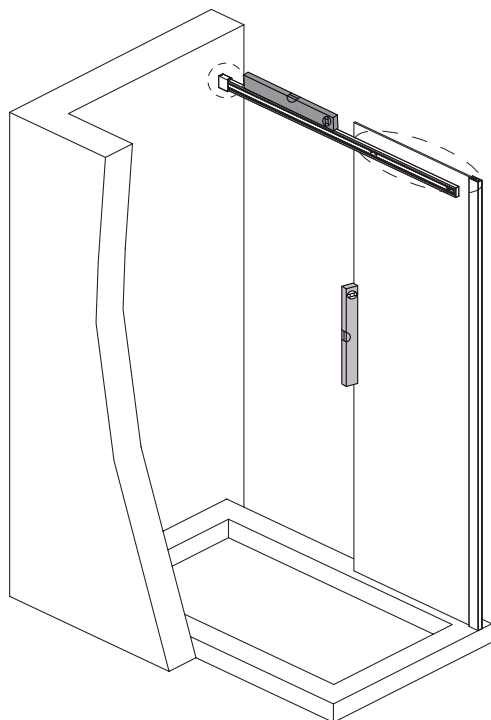
## шаг 2



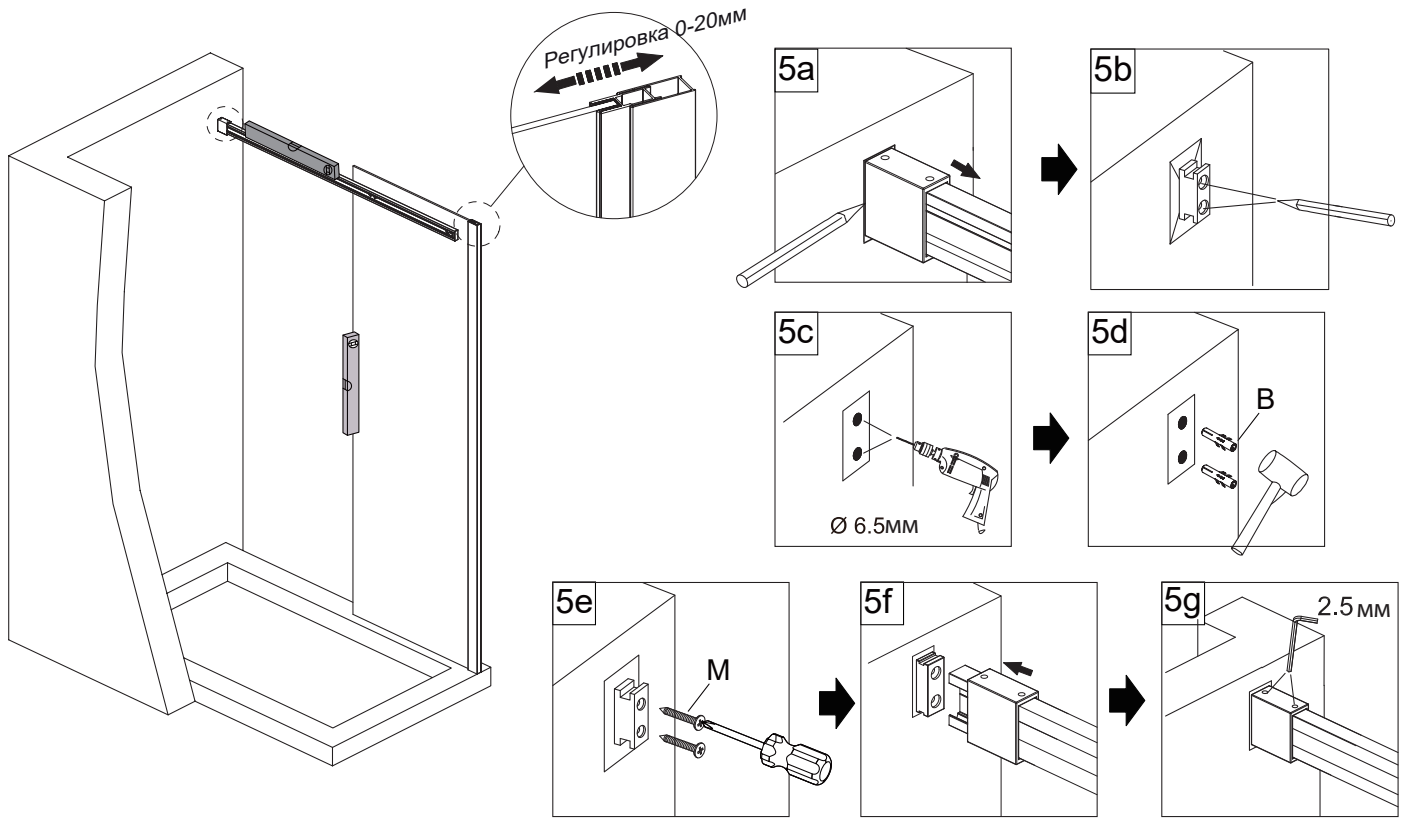
## шаг 3



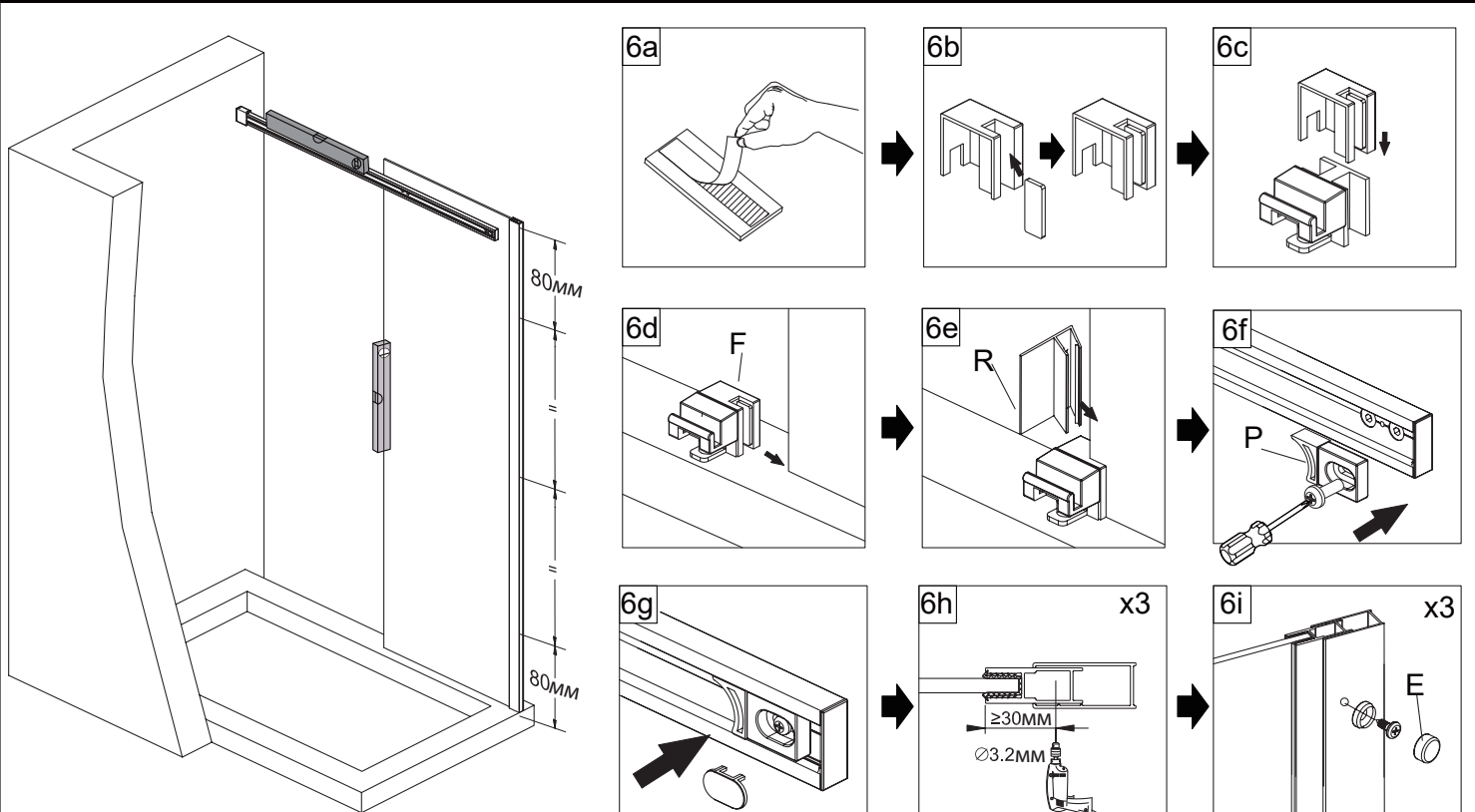
## шаг 4



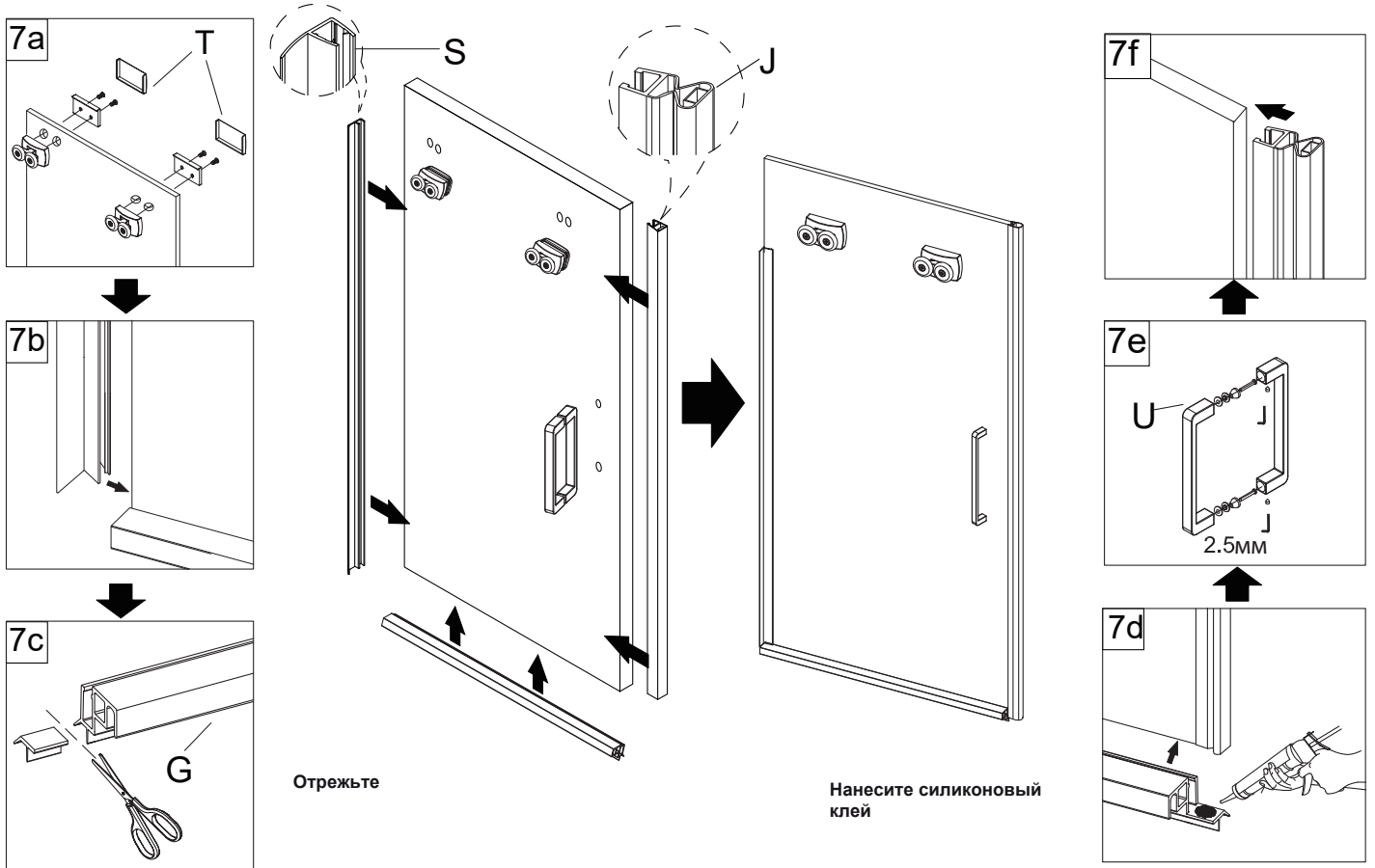
## шаг 5



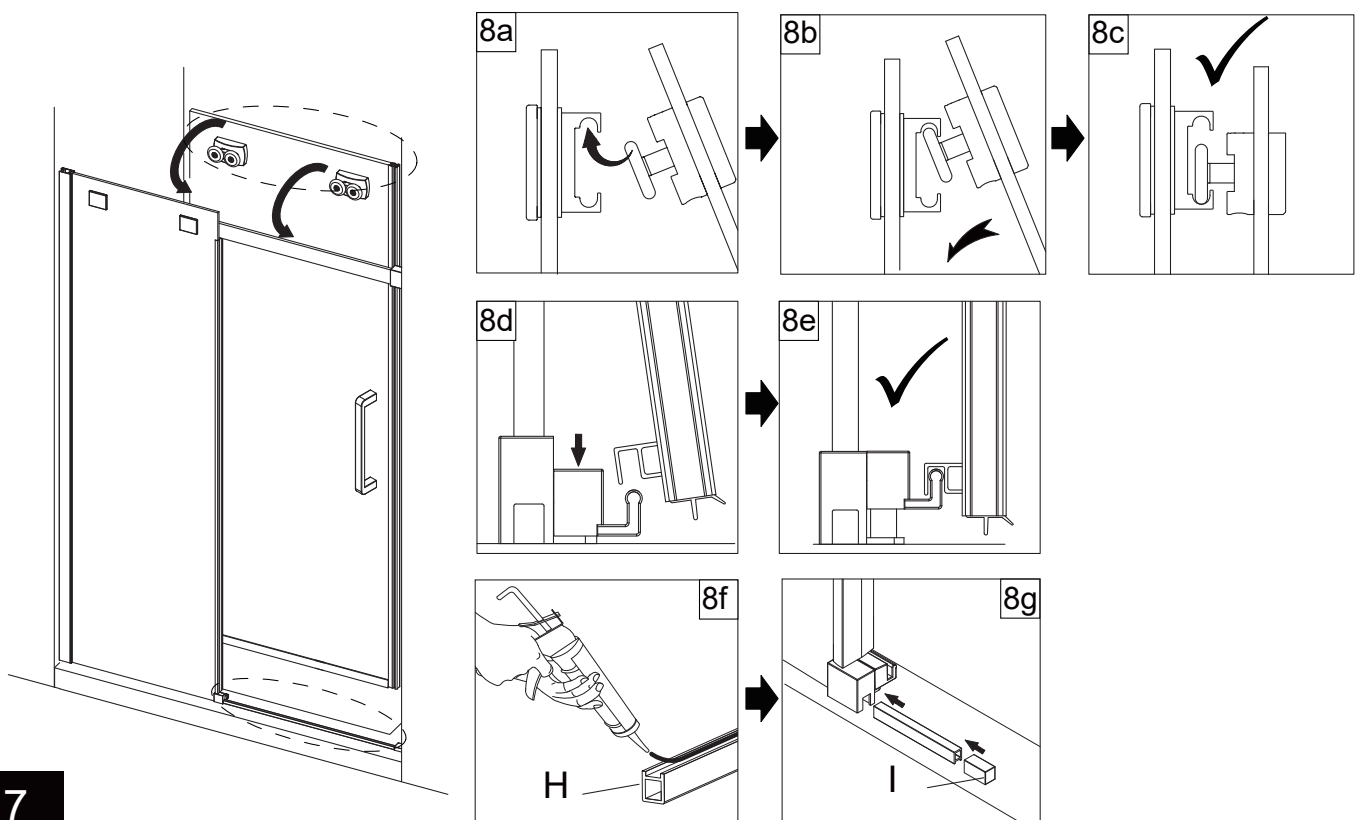
## шаг 6



## шаг 7

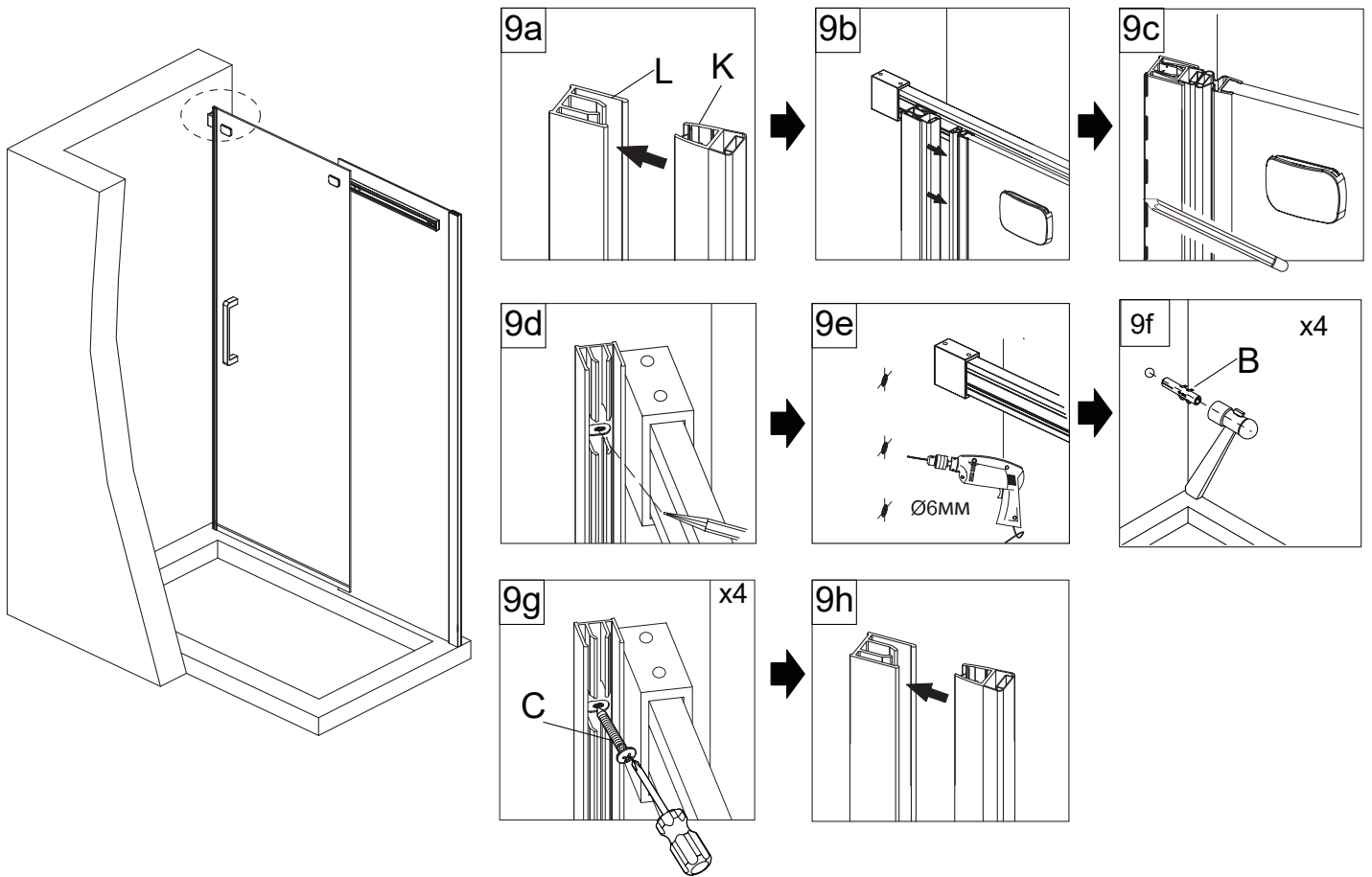


## шаг 8

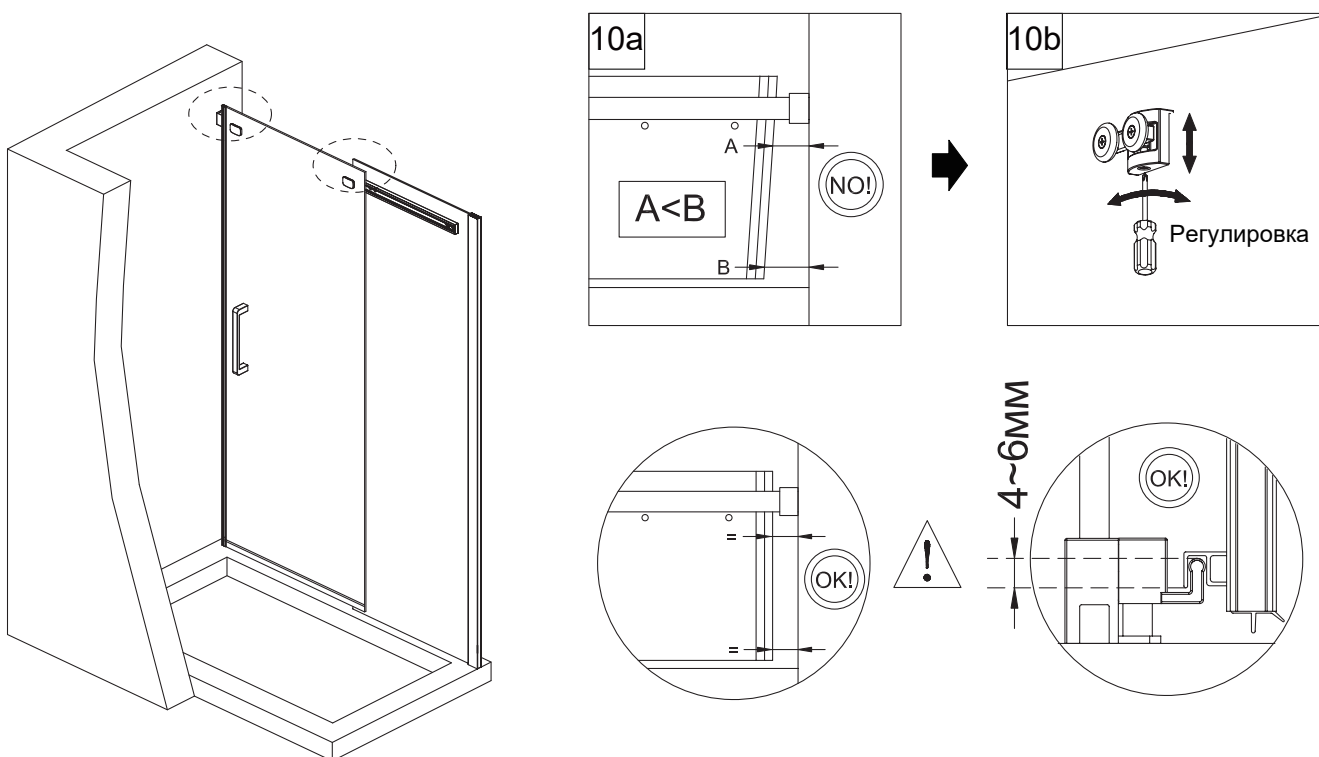




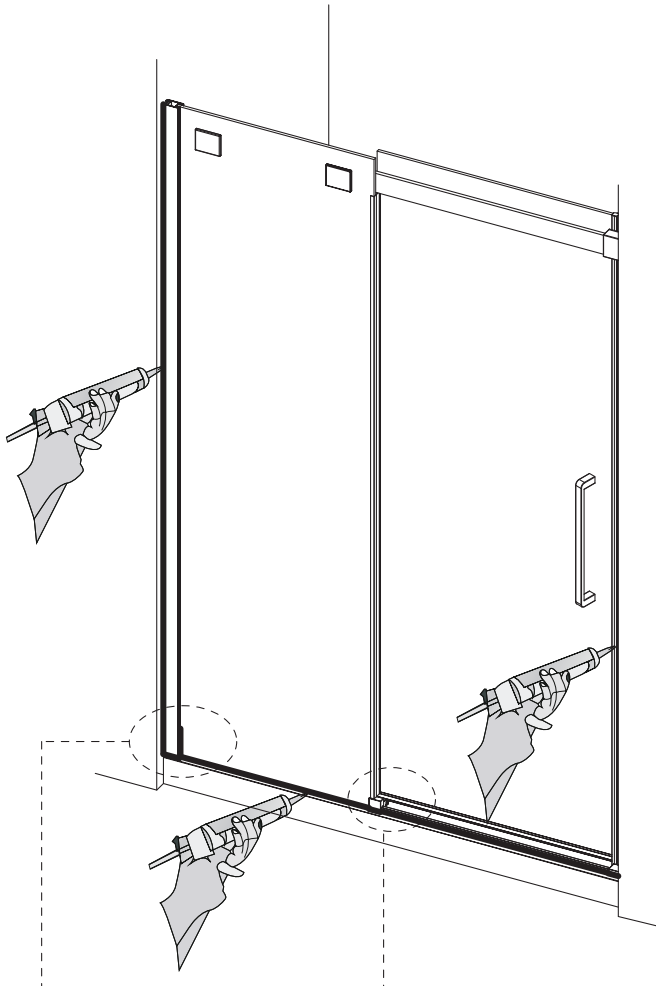
## шаг 9



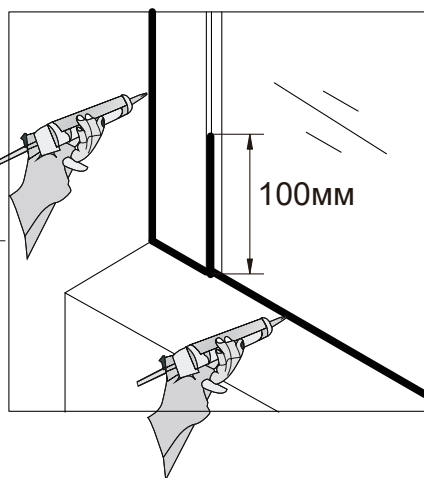
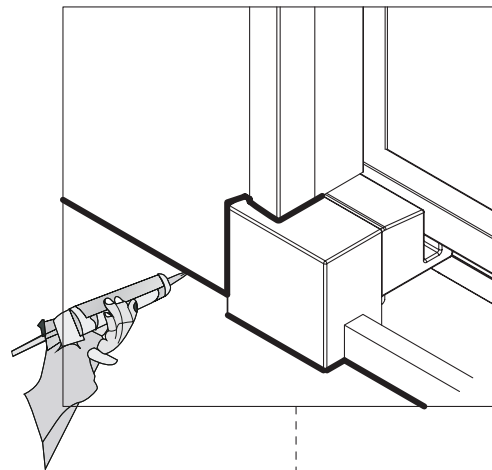
## шаг 10



## шаг 11



Примечание: не используйте  
душевую в течение 24 часов после  
нанесения силиконового клея



Достоверную информацию уточняйте на [santehnica.ru](http://santehnica.ru).