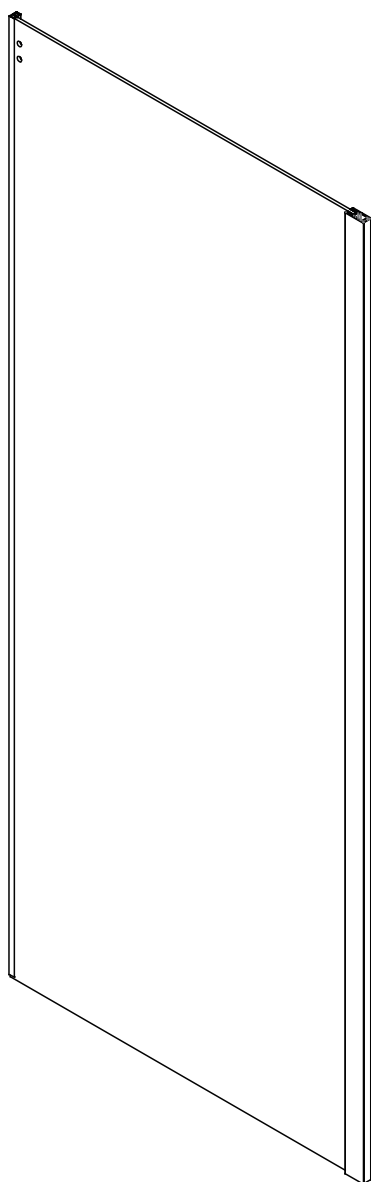


Боковая панель

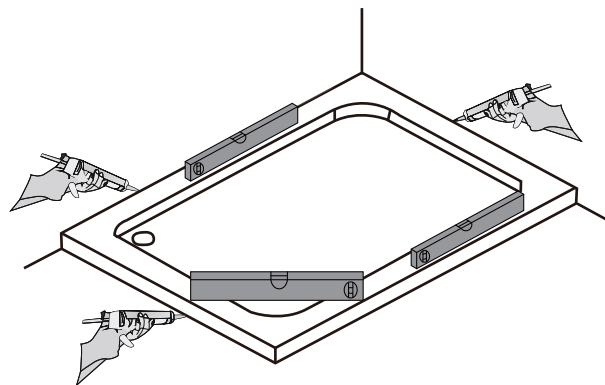


Инструкция по установке

Пожалуйста, прочитайте инструкцию перед установкой



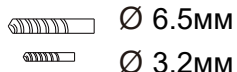
Перед установкой поддон для душа должен быть выставлен по уровню и полностью герметичным к плитке.



## Необходимые инструменты и оборудование



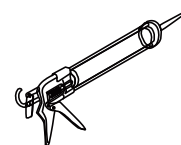
Карандаш



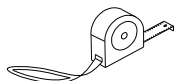
Сверло



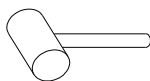
Отвертка



Силикон



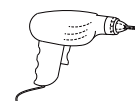
Рулетка



Молоток

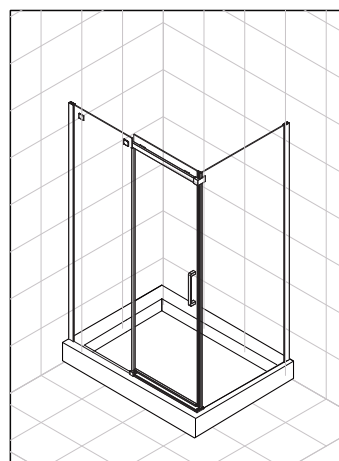


Уровень

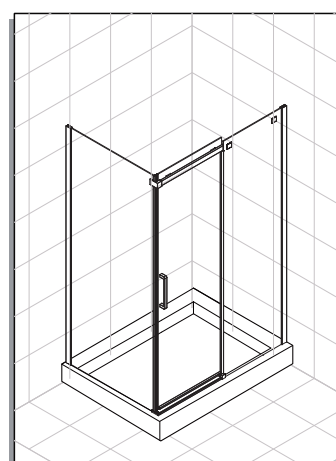


Дрель

Данная модель с универсальной установкой открывания двери

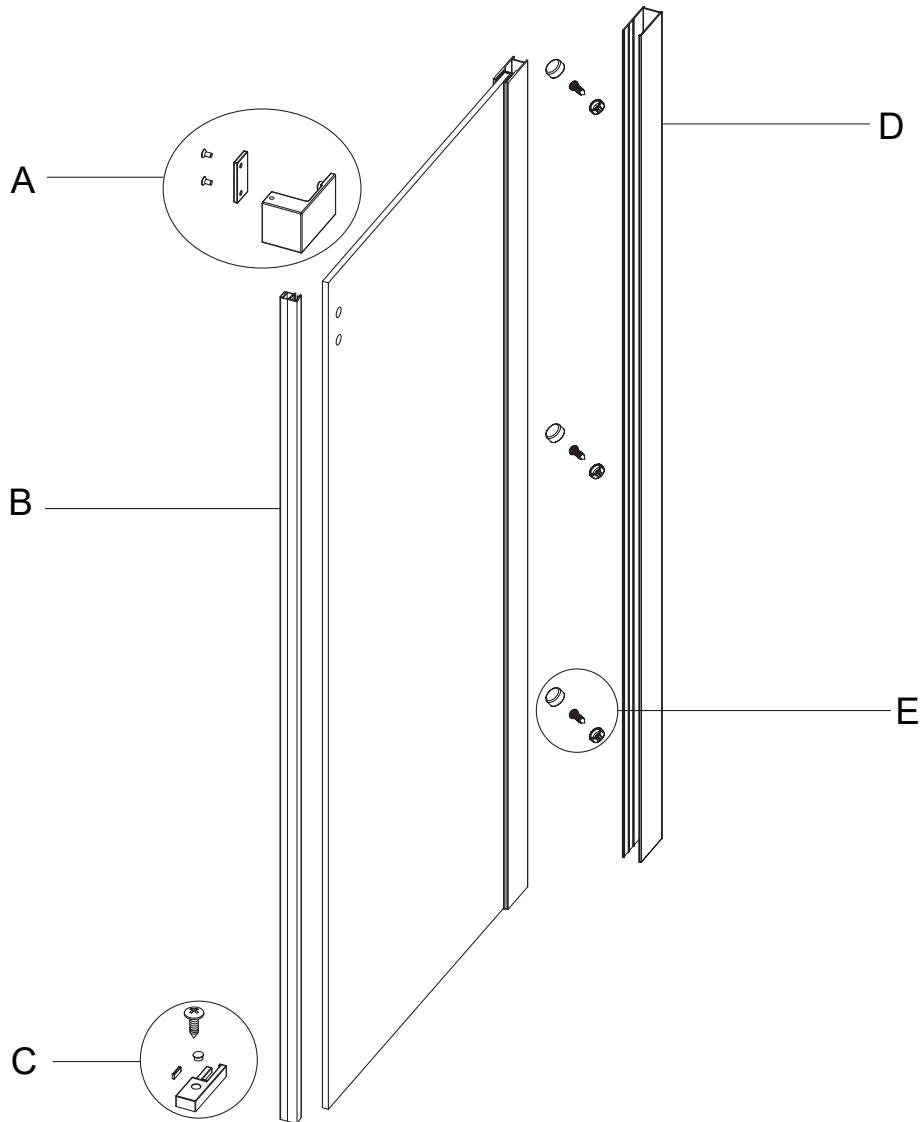


Левая ориентация

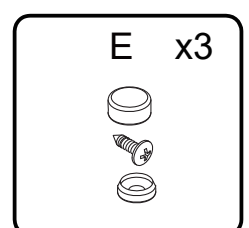
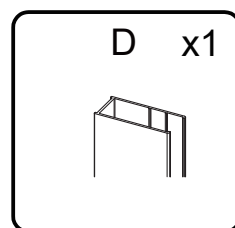
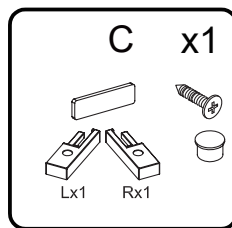
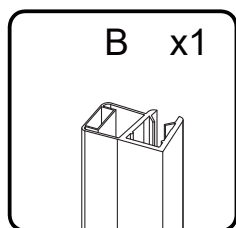
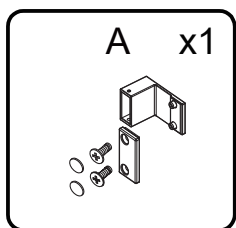


Правая ориентация

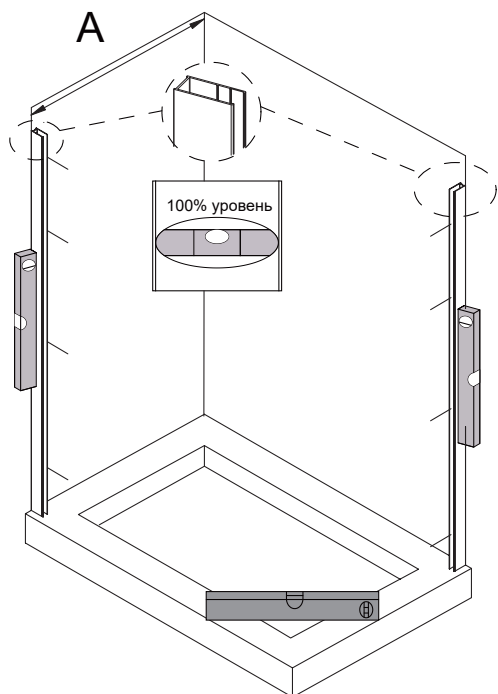
## Схематичное изображение



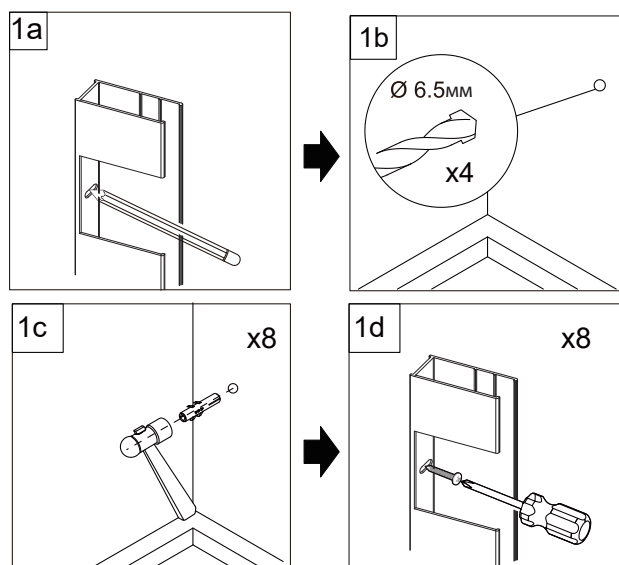
## Комплектующие



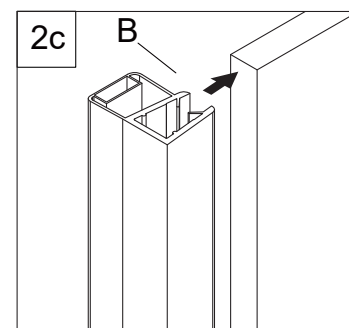
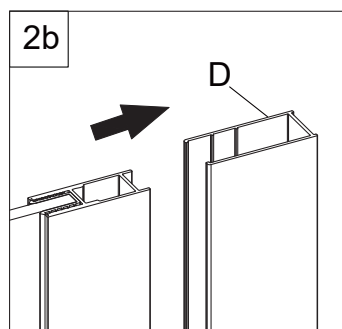
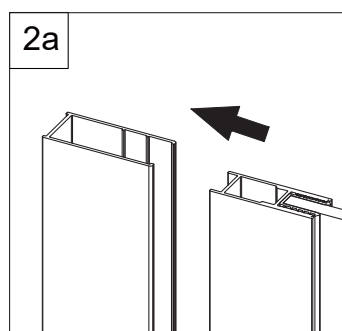
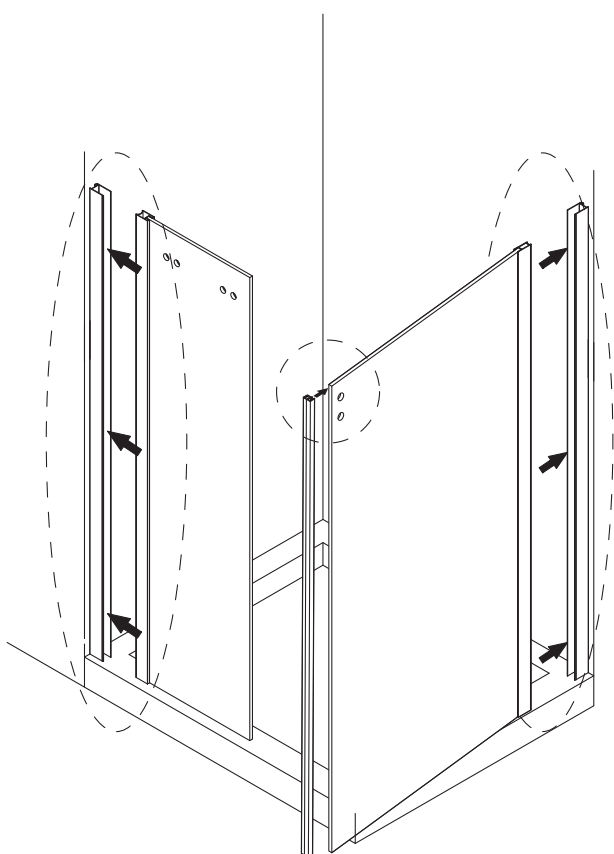
## шаг 1



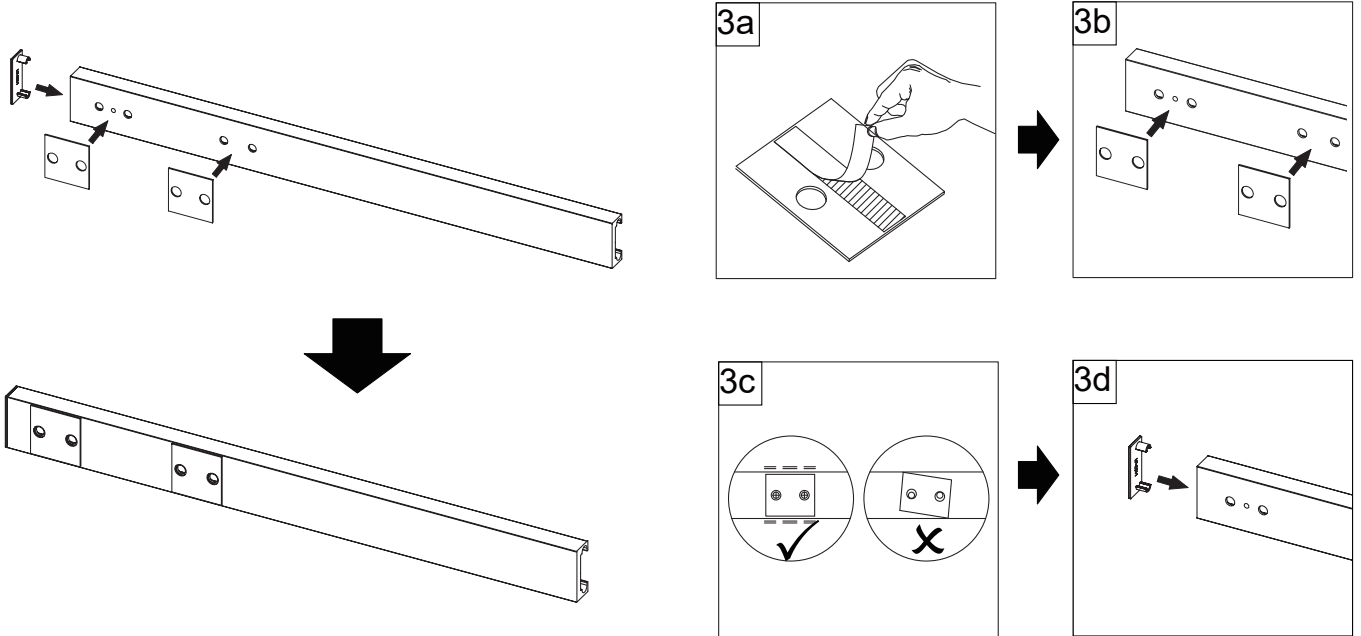
Артикул	Регулировка(мм)
KP06B-80-01-19C4	770-790
KP06B-90-01-19C4	870-890
KP06-80-01-19C4	770-790
KP06-90-01-19C4	870-890



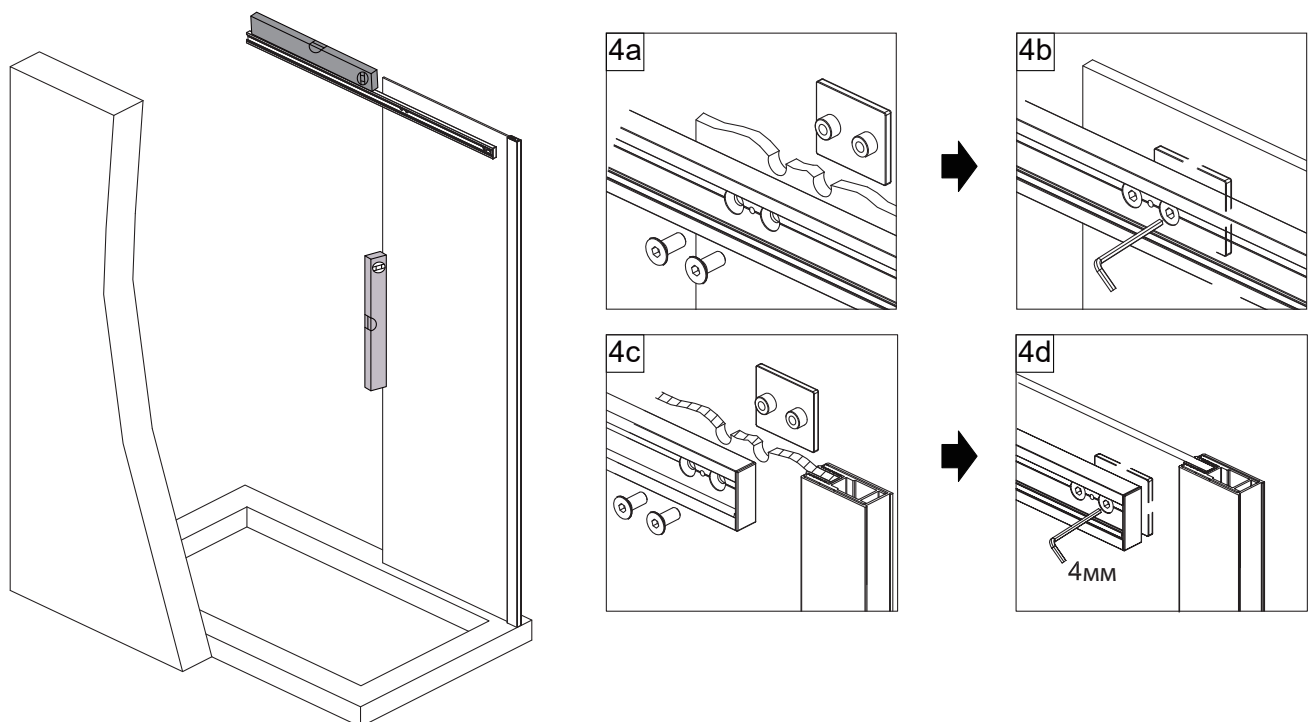
## шаг 2



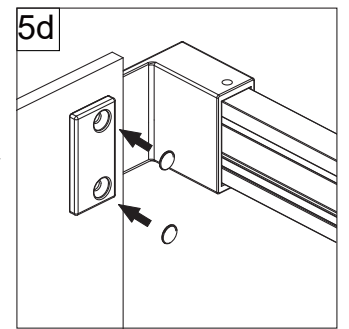
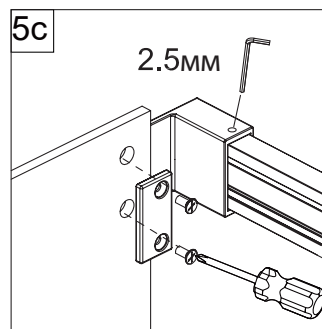
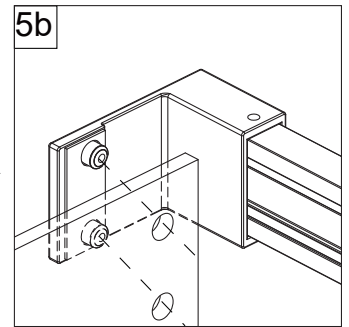
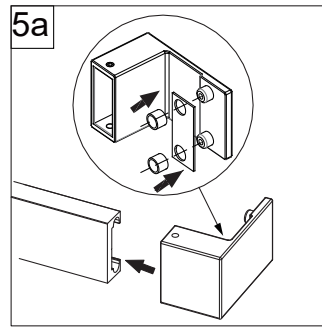
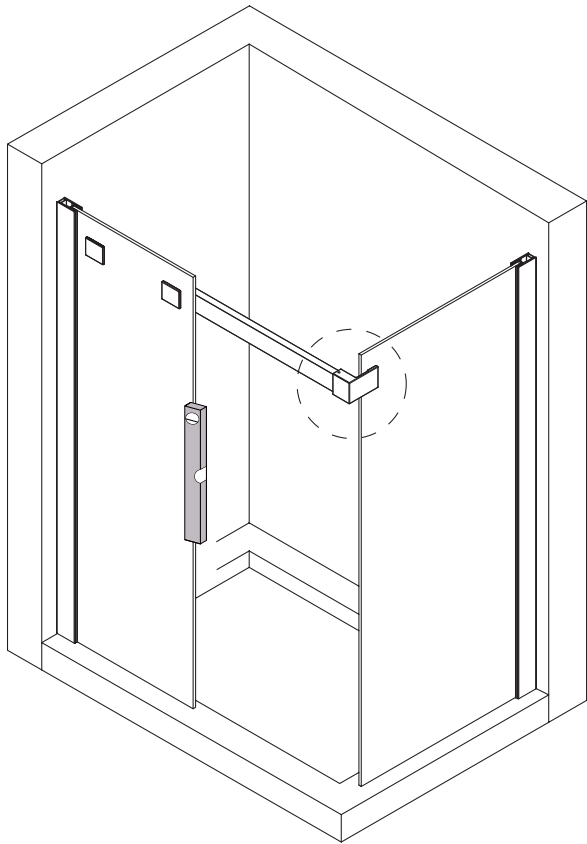
## шаг 3



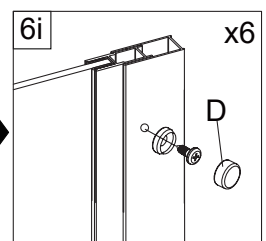
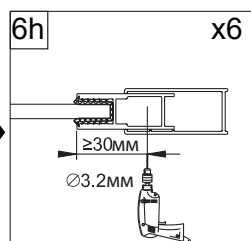
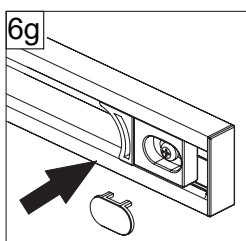
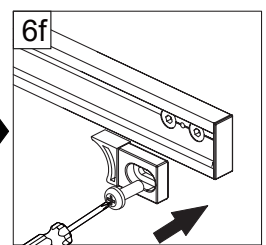
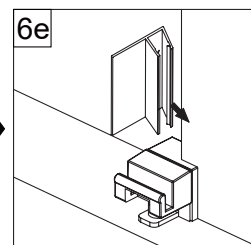
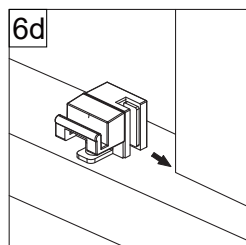
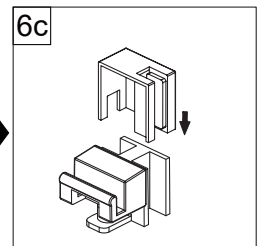
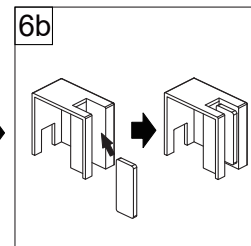
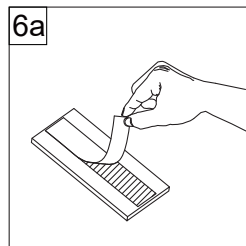
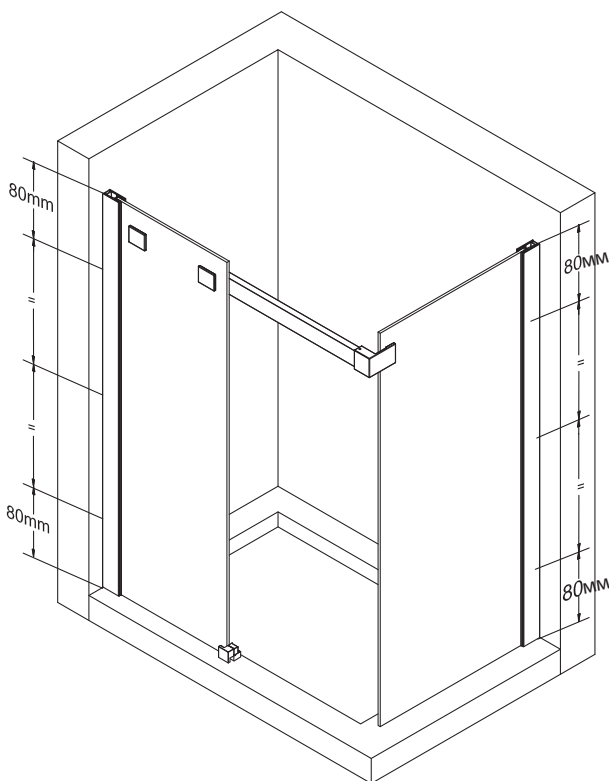
## шаг 4



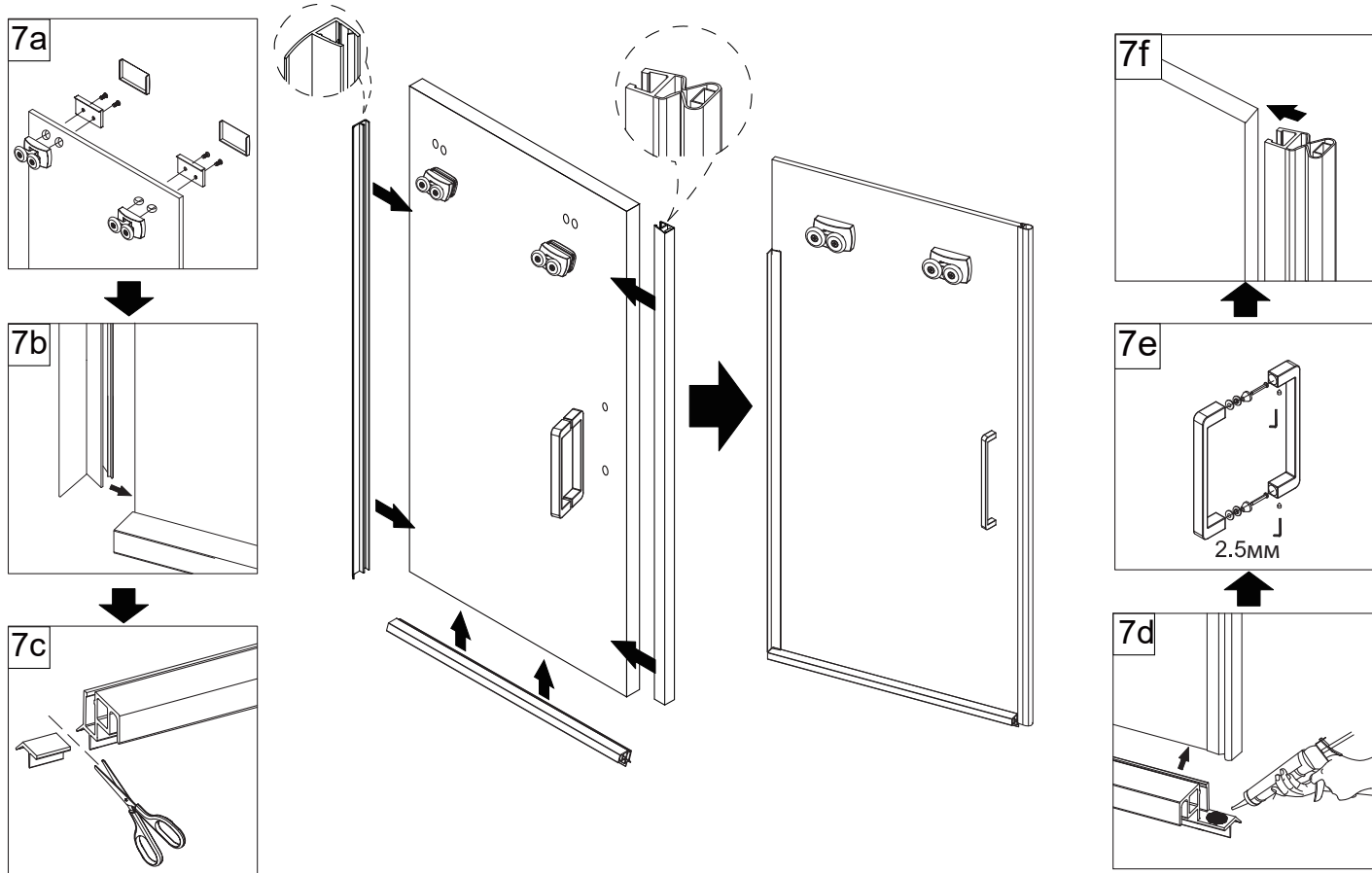
## шаг 5



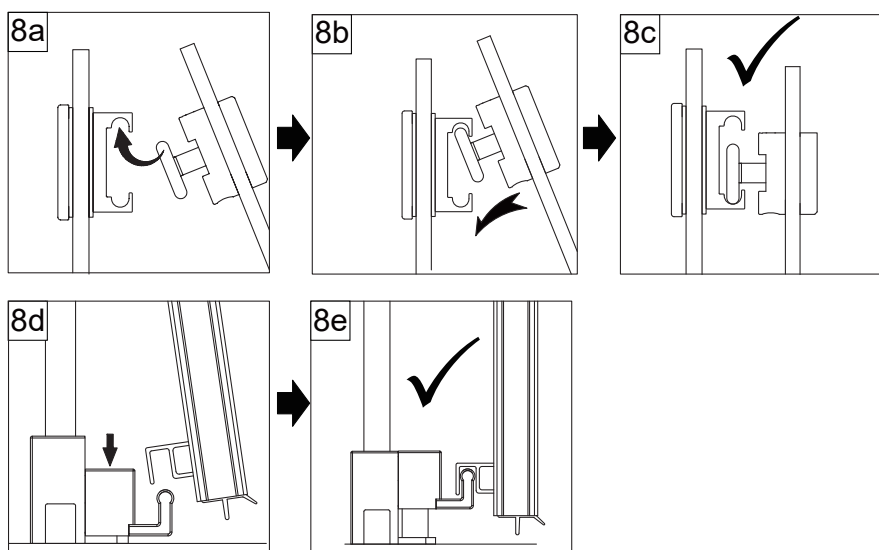
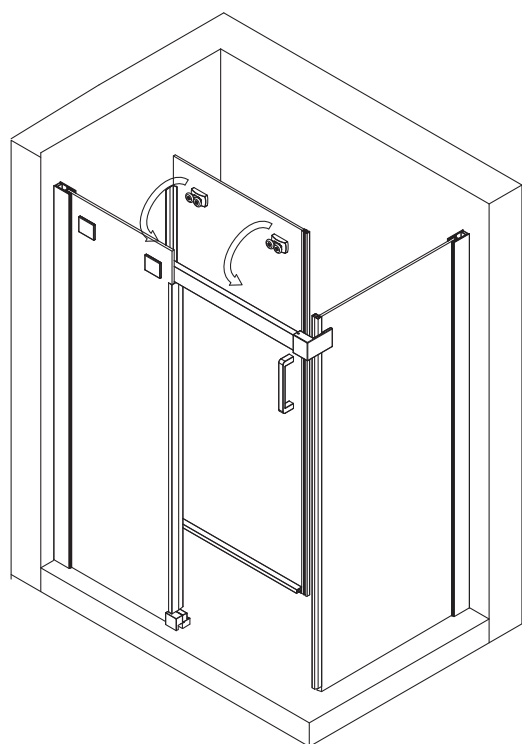
## шаг 6



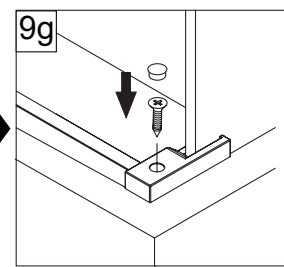
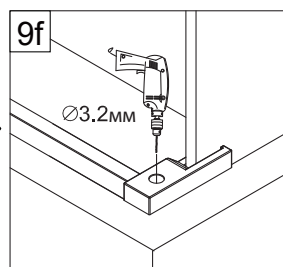
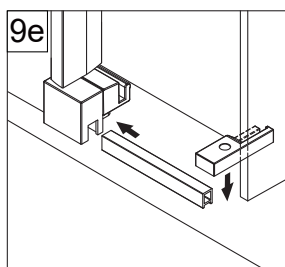
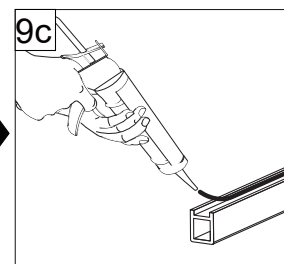
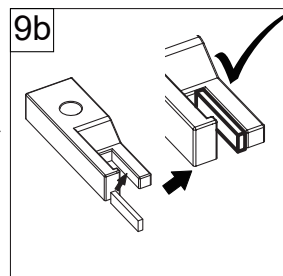
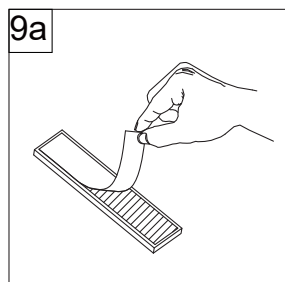
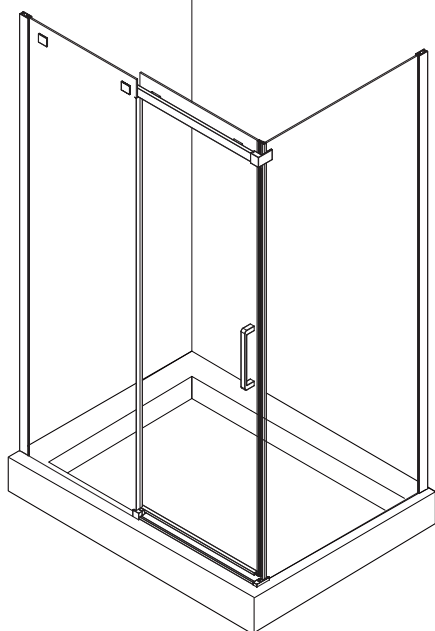
## шаг 7



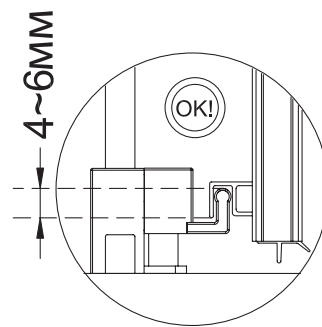
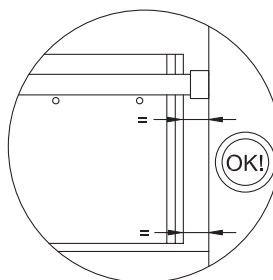
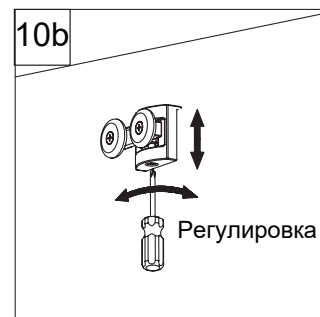
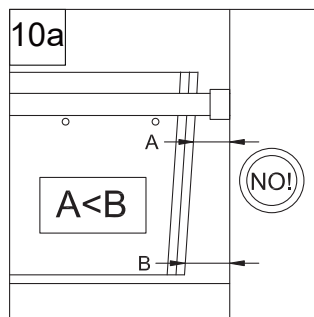
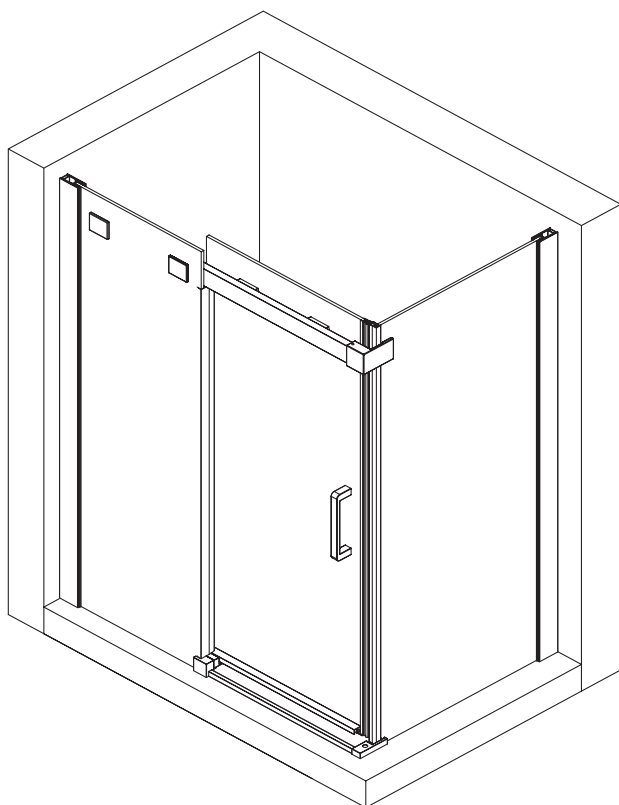
## шаг 8



## шаг 9

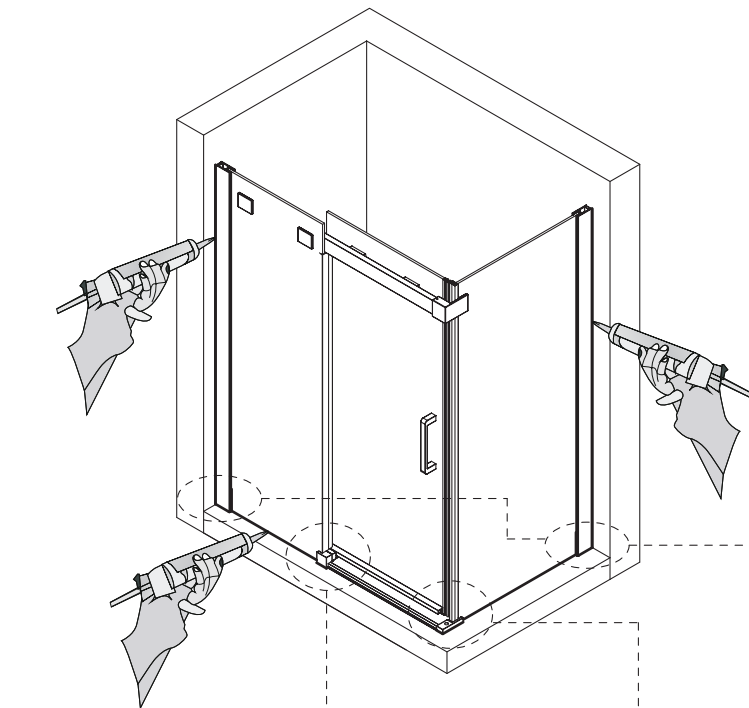


## шаг 10

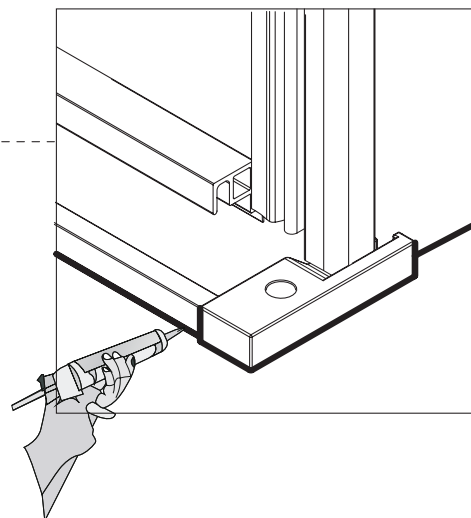
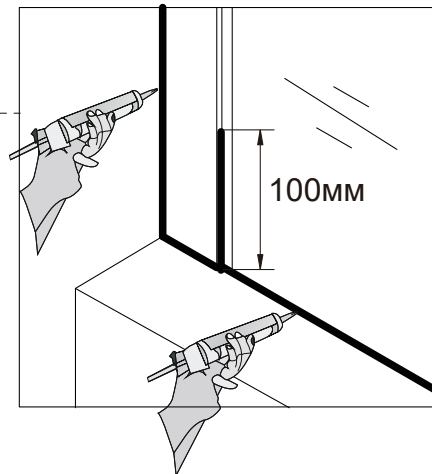
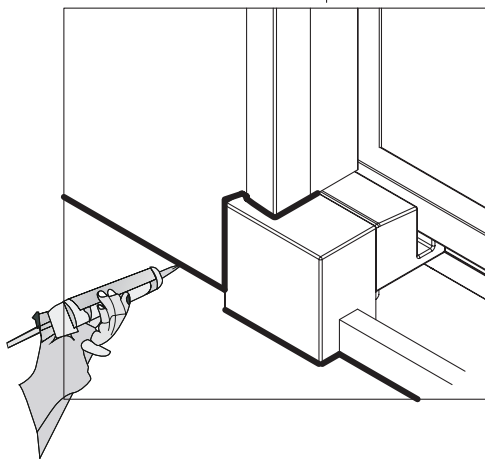




## шаг 9



Примечание: не используйте  
душевую в течение 24 часов после  
нанесения силиконового клея



Достоверную информацию уточняйте на [santehnica.ru](http://santehnica.ru).