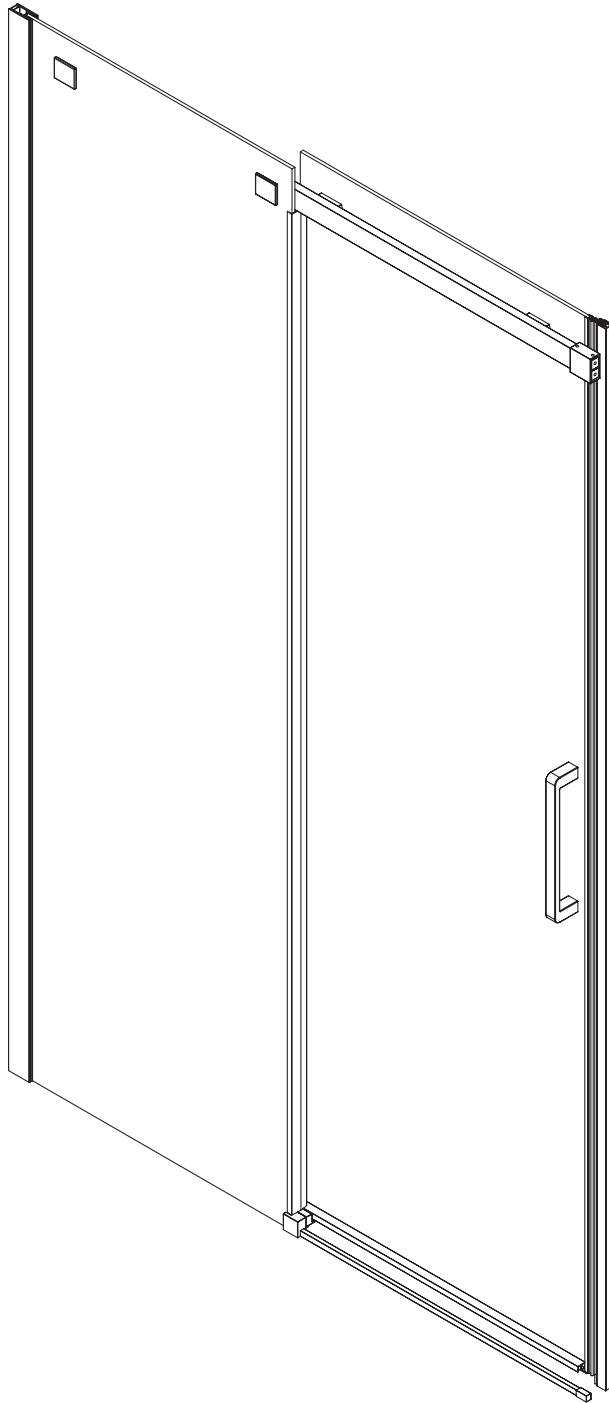



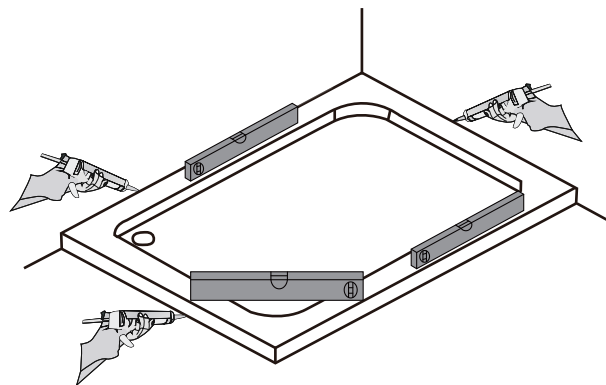
Душевая дверь



Инструкция по установке

Пожалуйста, прочитайте инструкцию перед установкой

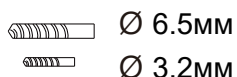
 Перед установкой поддон для душа должен быть выставлен по уровню и полностью герметичным к плитке.



Необходимые инструменты и оборудование



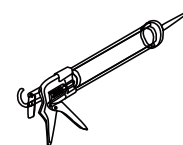
Карандаш



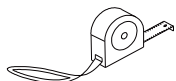
Сверло



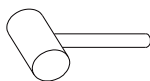
Отвертка



Силикон



Рулетка



Молоток

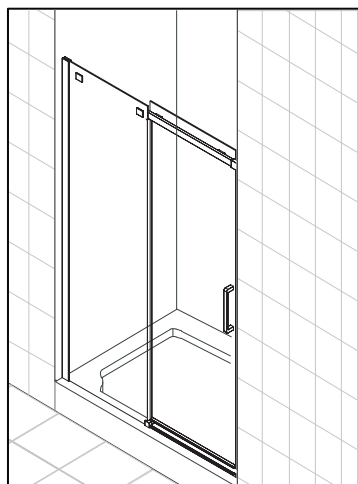


Уровень

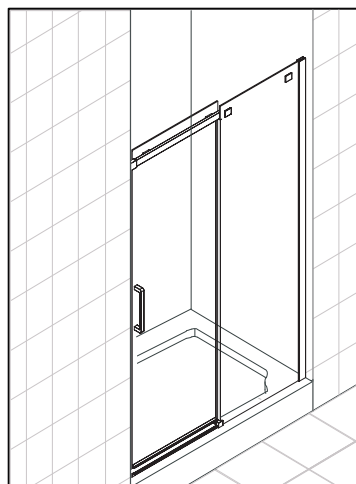


Дрель

Данная модель с универсальной установкой открывания двери

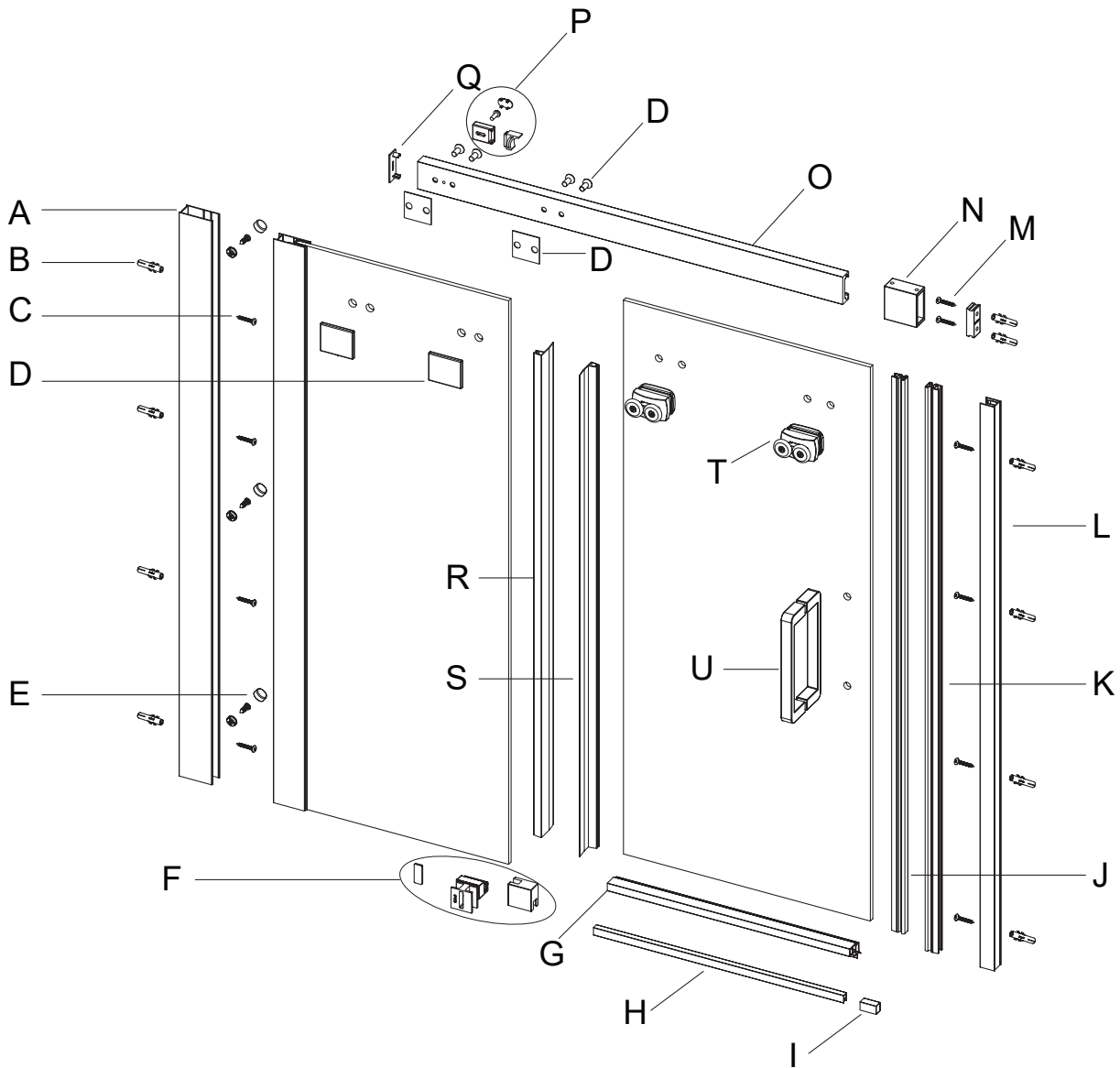


Левая ориентация



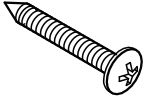
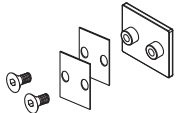

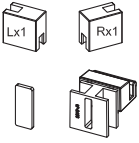
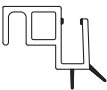
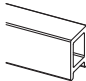
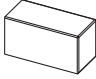
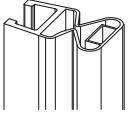
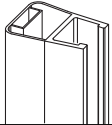
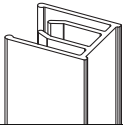

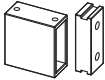
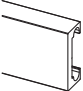
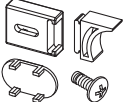


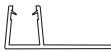

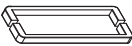


Правая ориентация

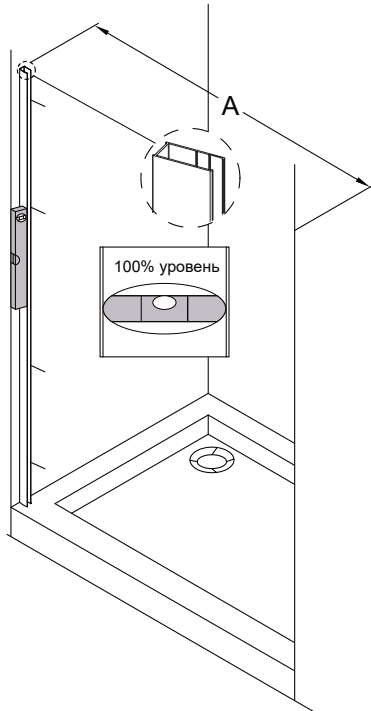
## Общий вид душевой двери



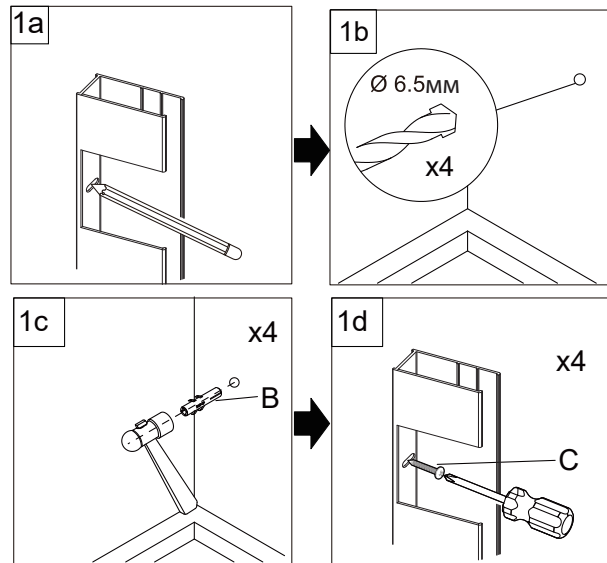
## Комплектующие

<p>A x1</p> 	<p>B x10</p> 	<p>C x8</p>  <p>ST4X30</p>	<p>D x2</p> 	<p>E x3</p> 
<p>F x1</p> 	<p>G x1</p> 	<p>H x1</p> 	<p>I x1</p> 	<p>J x1</p> 
<p>K x1</p> 	<p>L x1</p> 	<p>M x2</p>  <p>ST4X40</p>	<p>N x1</p> 	<p>O x1</p> 
<p>P x1</p> 	<p>Q x1</p> 	<p>R x1</p>  <p>уплотнитель ПВХ</p>	<p>S x1</p>  <p>уплотнитель ПВХ</p>	<p>T x2</p> 
<p>U x1</p> 				

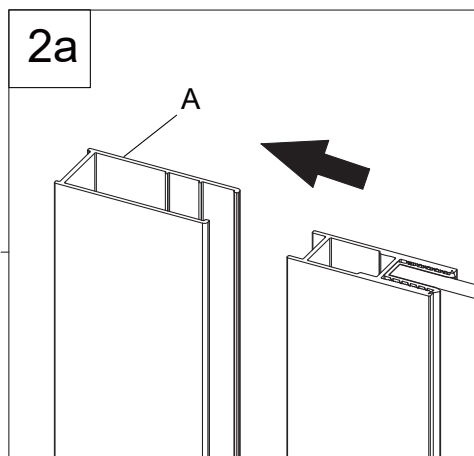
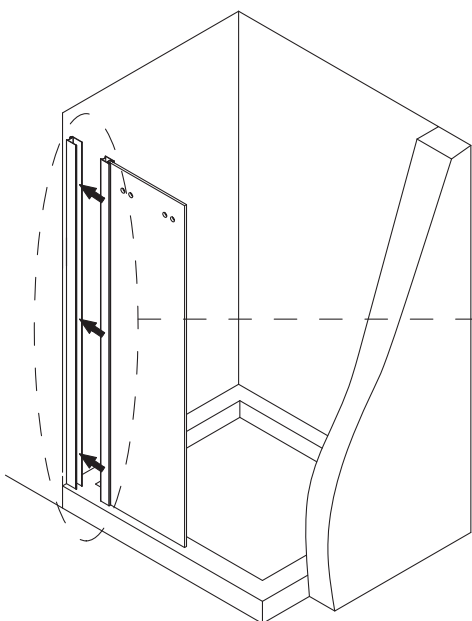
## шаг 1



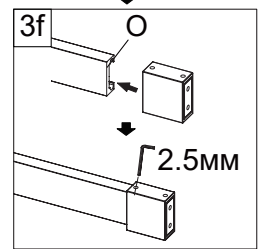
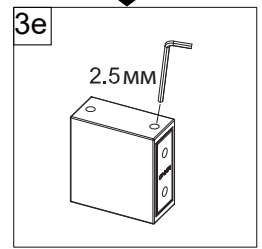
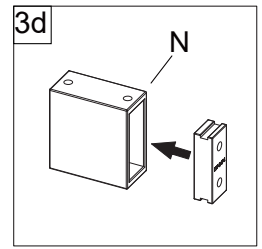
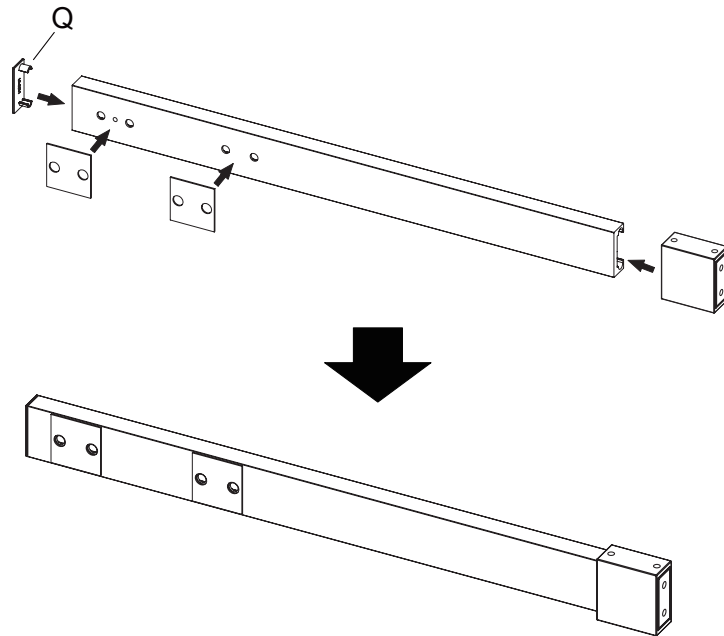
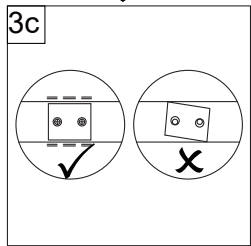
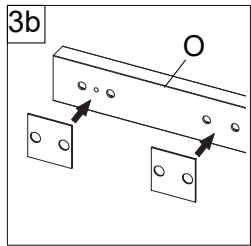
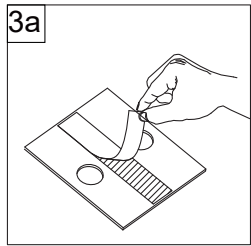
Артикул	Регулировка(мм)
VN70-120-01-19C4	1170-1190
VN70-130-01-19C4	1270-1290
VN70-140-01-19C4	1370-1390
VN70-150-01-19C4	1470-1490
VN71-120-01-19C4	1170-1190
VN71-130-01-19C4	1270-1290
VN71-140-01-19C4	1370-1390
VN71-150-01-19C4	1470-1490



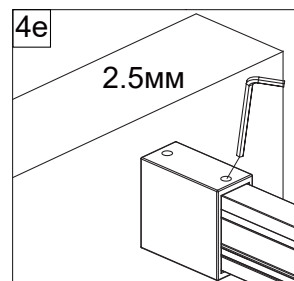
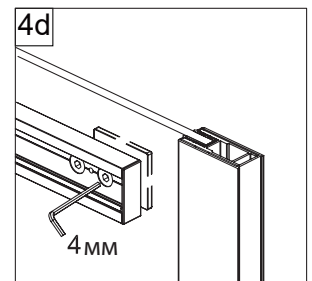
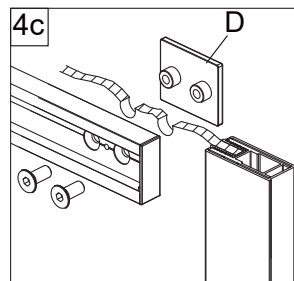
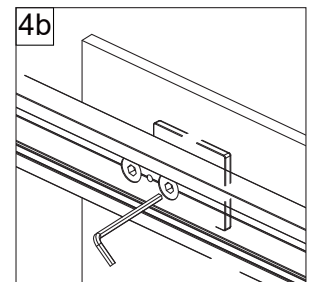
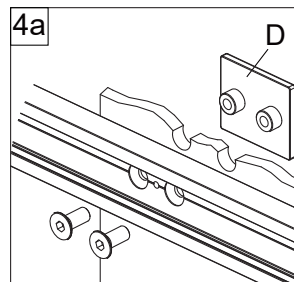
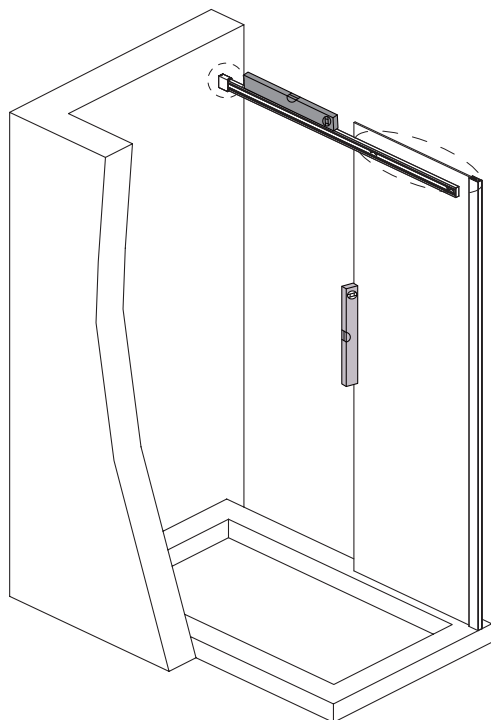
## шаг 2



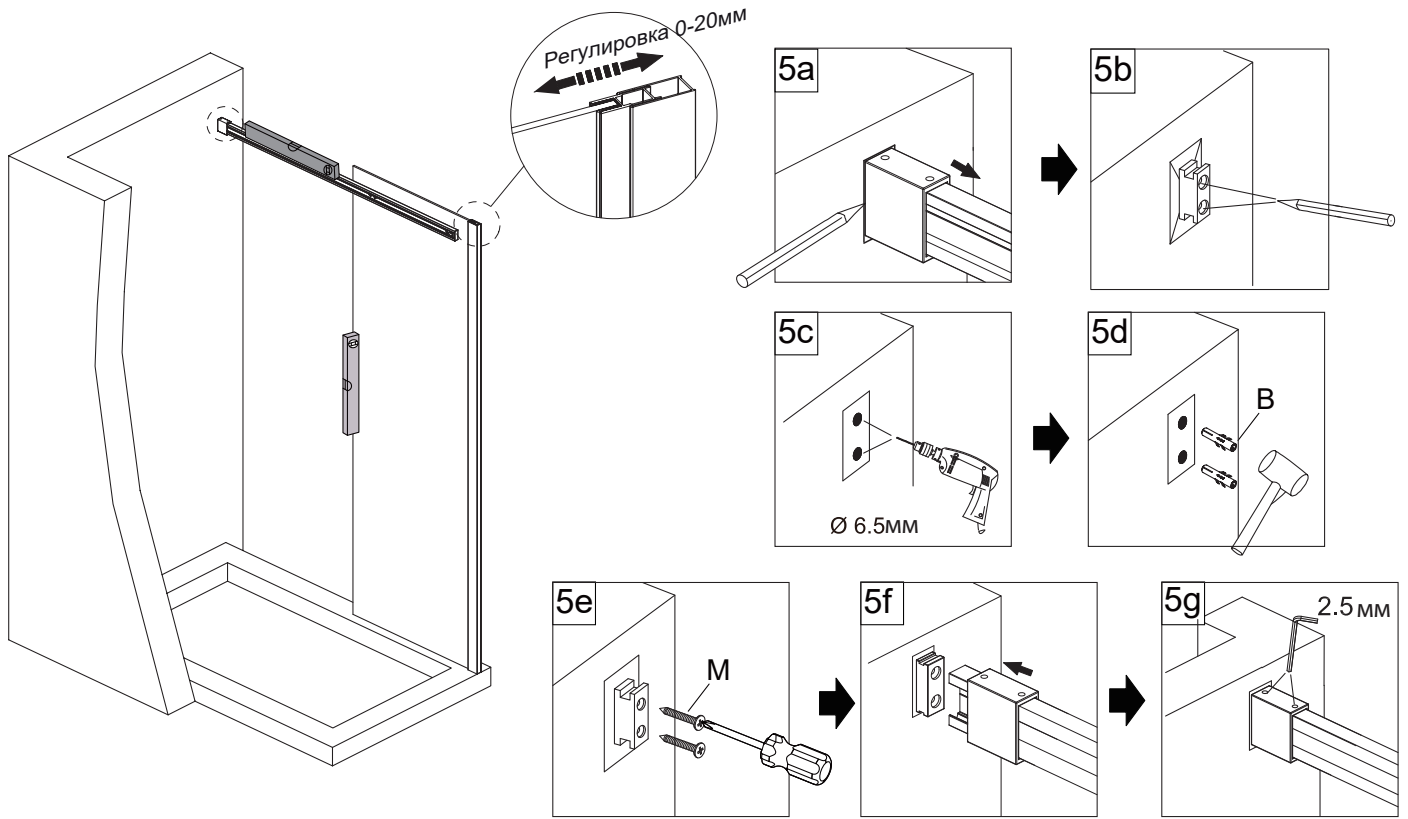
## шаг 3



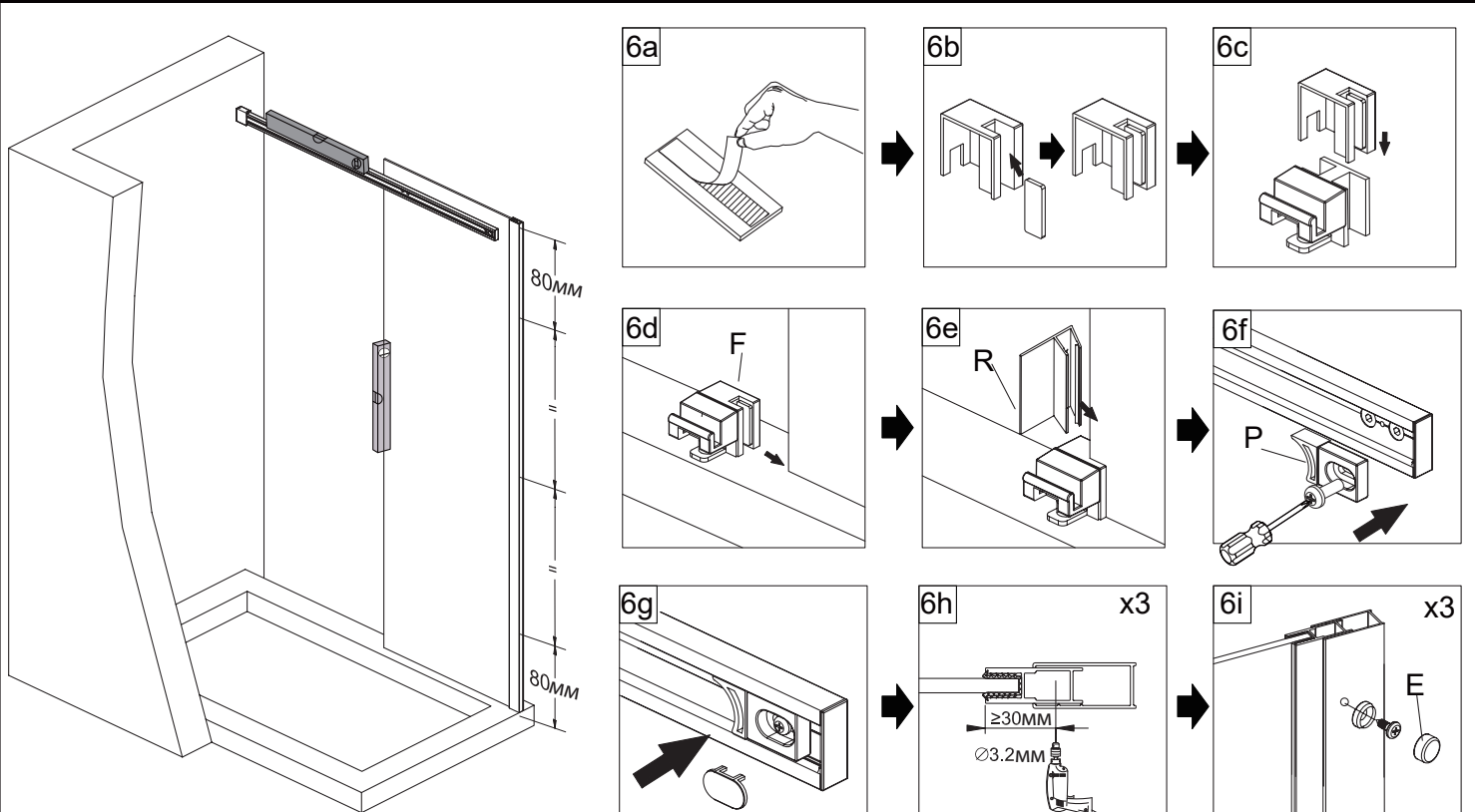
## шаг 4



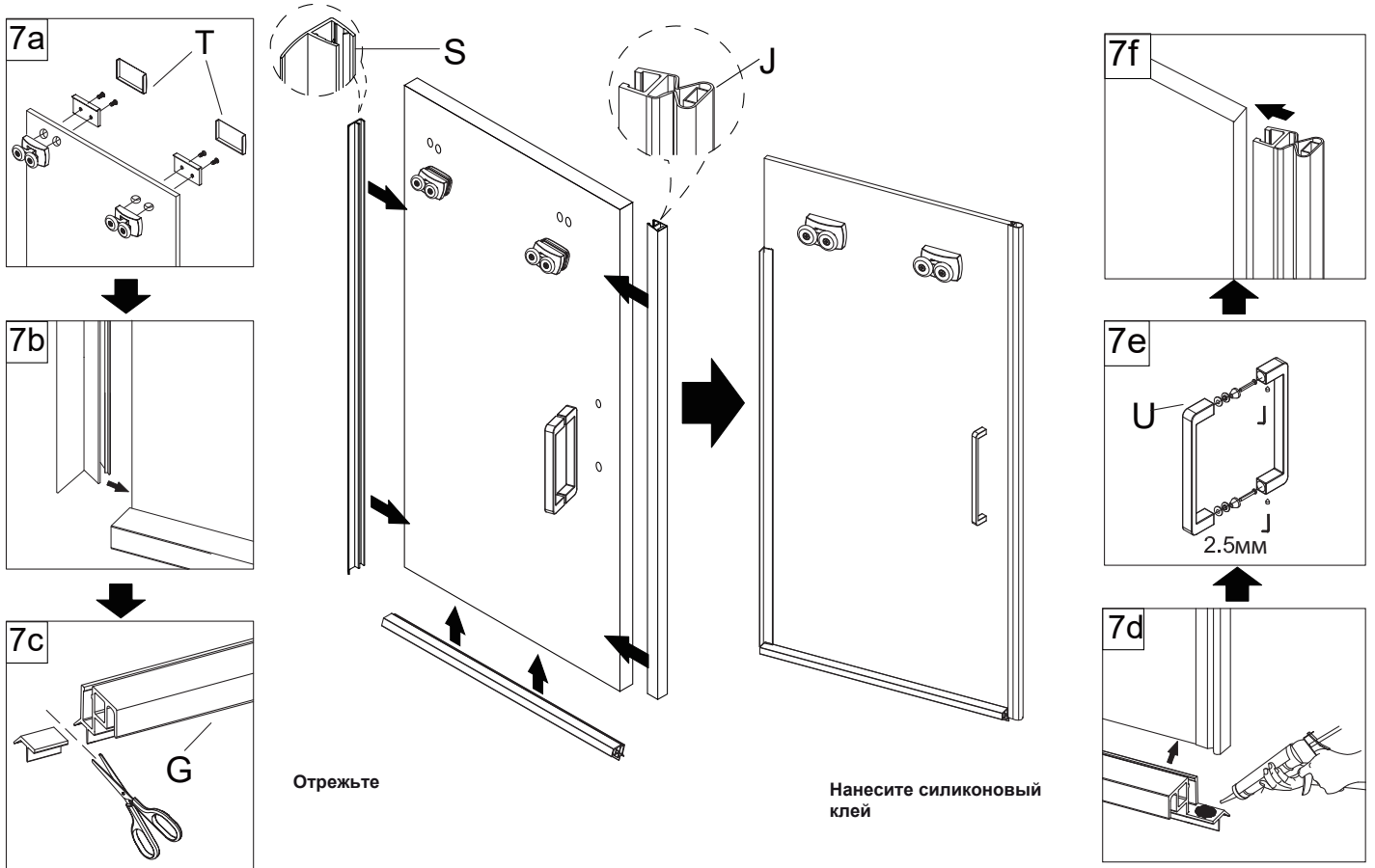
## шаг 5



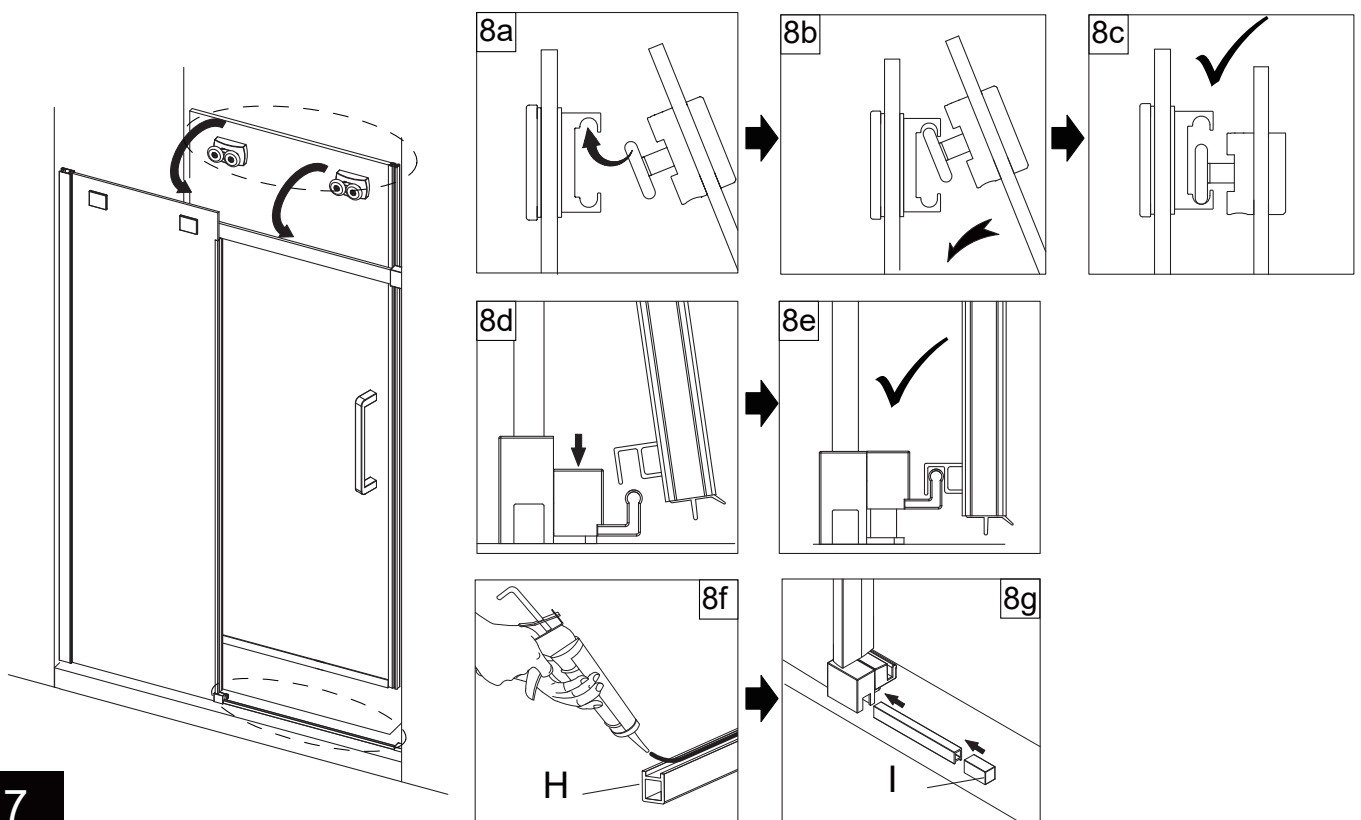
## шаг 6



## шаг 7

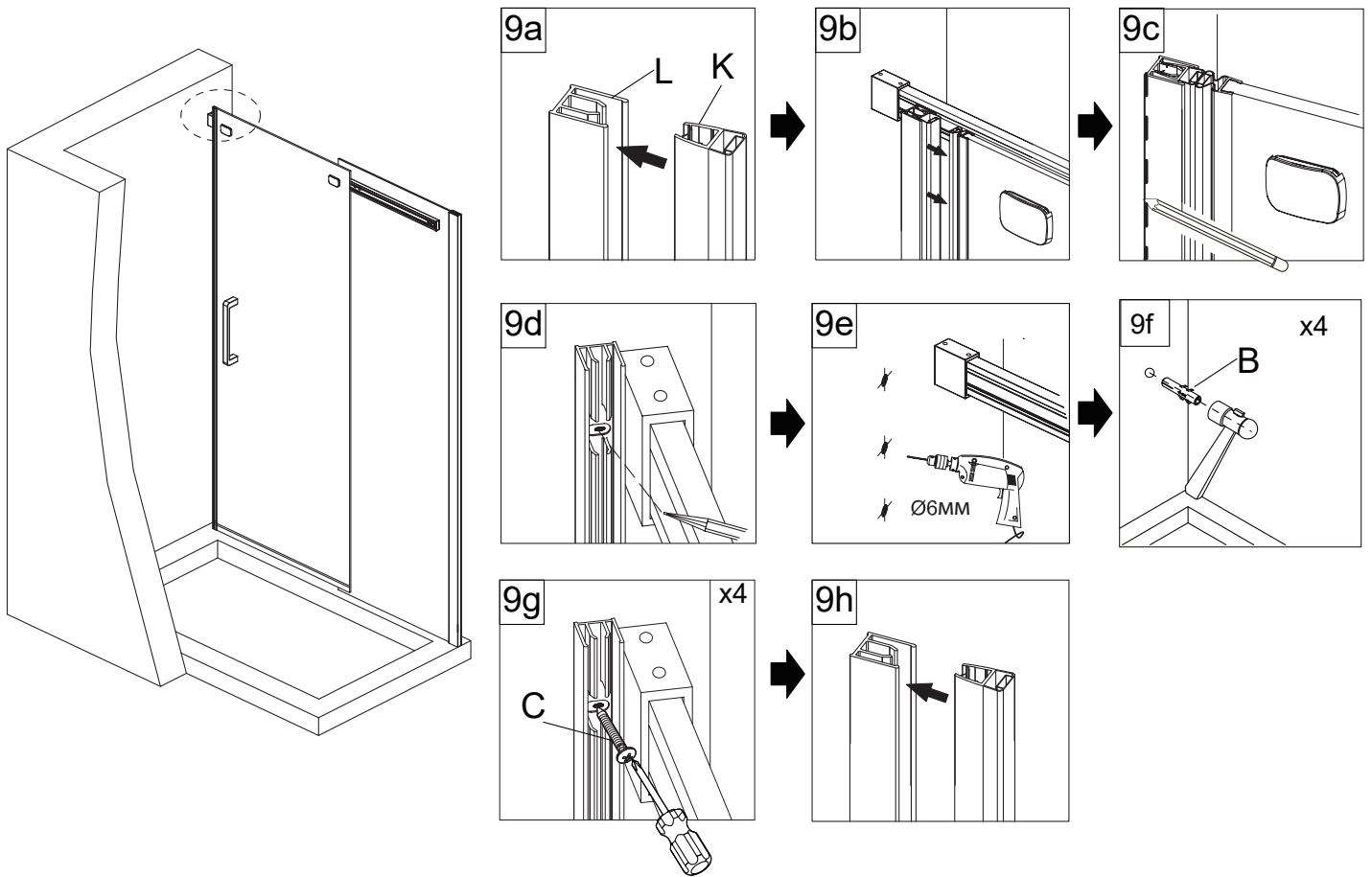


## шаг 8

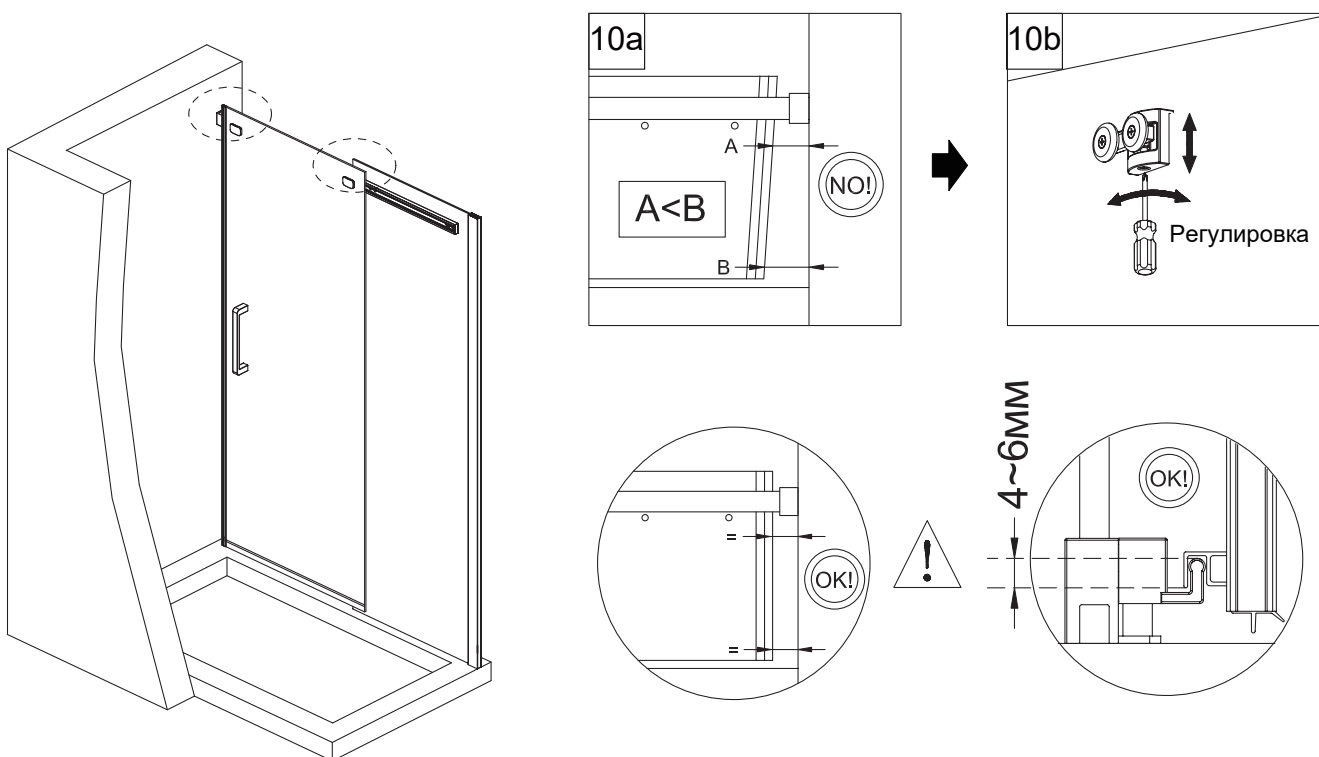




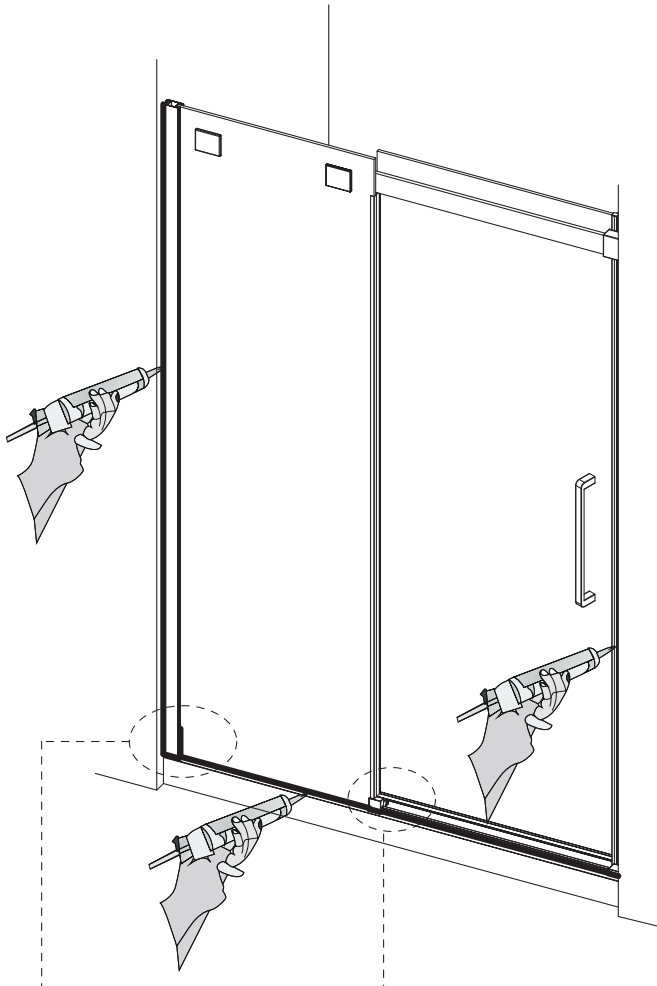
## шаг 9



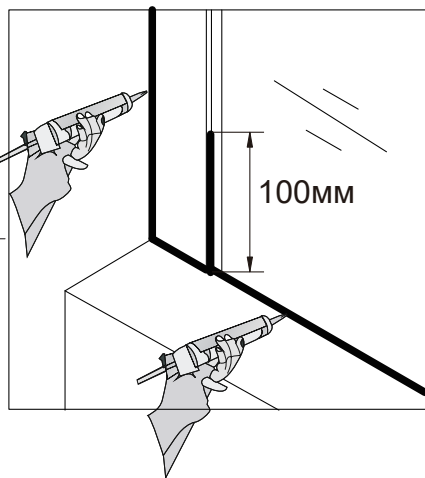
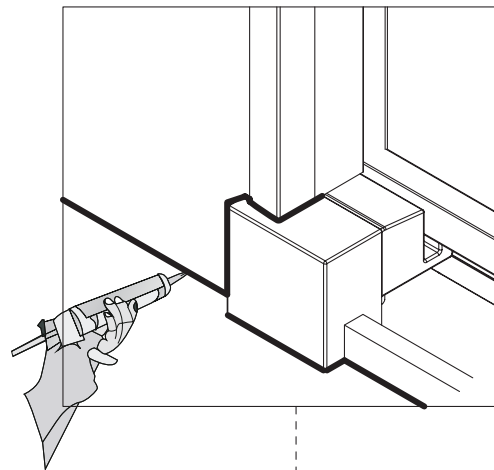
## шаг 10



## шаг 11



Примечание: не используйте душевую в течение 24 часов после нанесения силиконового клея



Достоверную информацию уточняйте на [santehnica.ru](http://santehnica.ru).