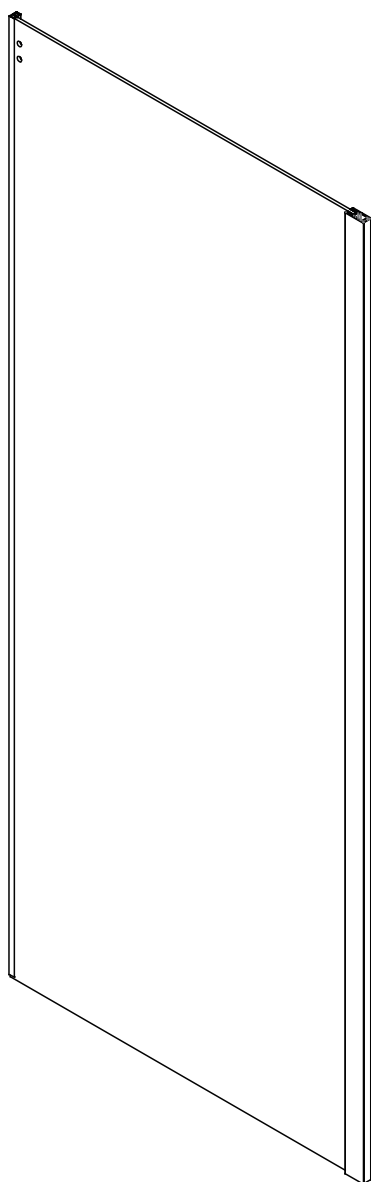



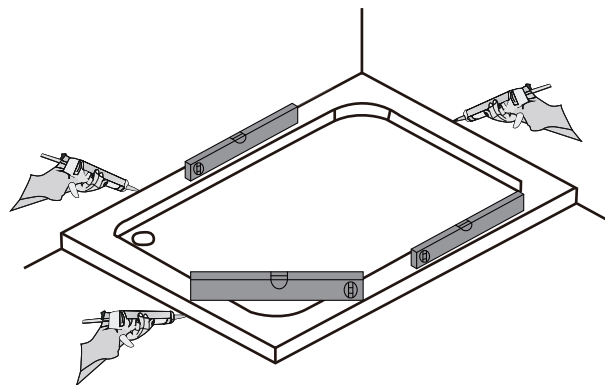
Боковая панель



Инструкция по установке

Пожалуйста, прочитайте инструкцию перед установкой

 Перед установкой поддон для душа должен быть выставлен по уровню и полностью герметичным к плитке.



Необходимые инструменты и оборудование



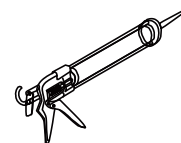
Карандаш



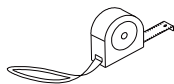
Сверло



Отвертка



Силикон



Рулетка



Молоток

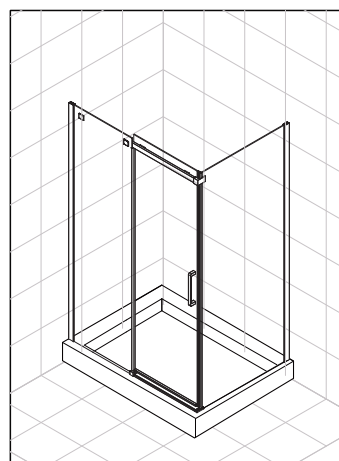


Уровень

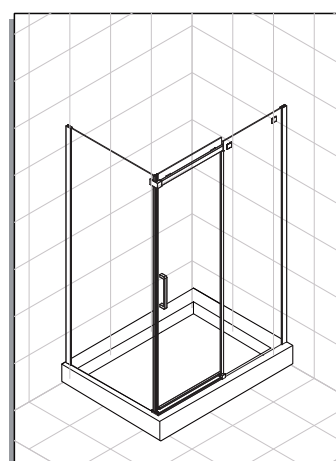


Дрель

Данная модель с универсальной установкой открывания двери

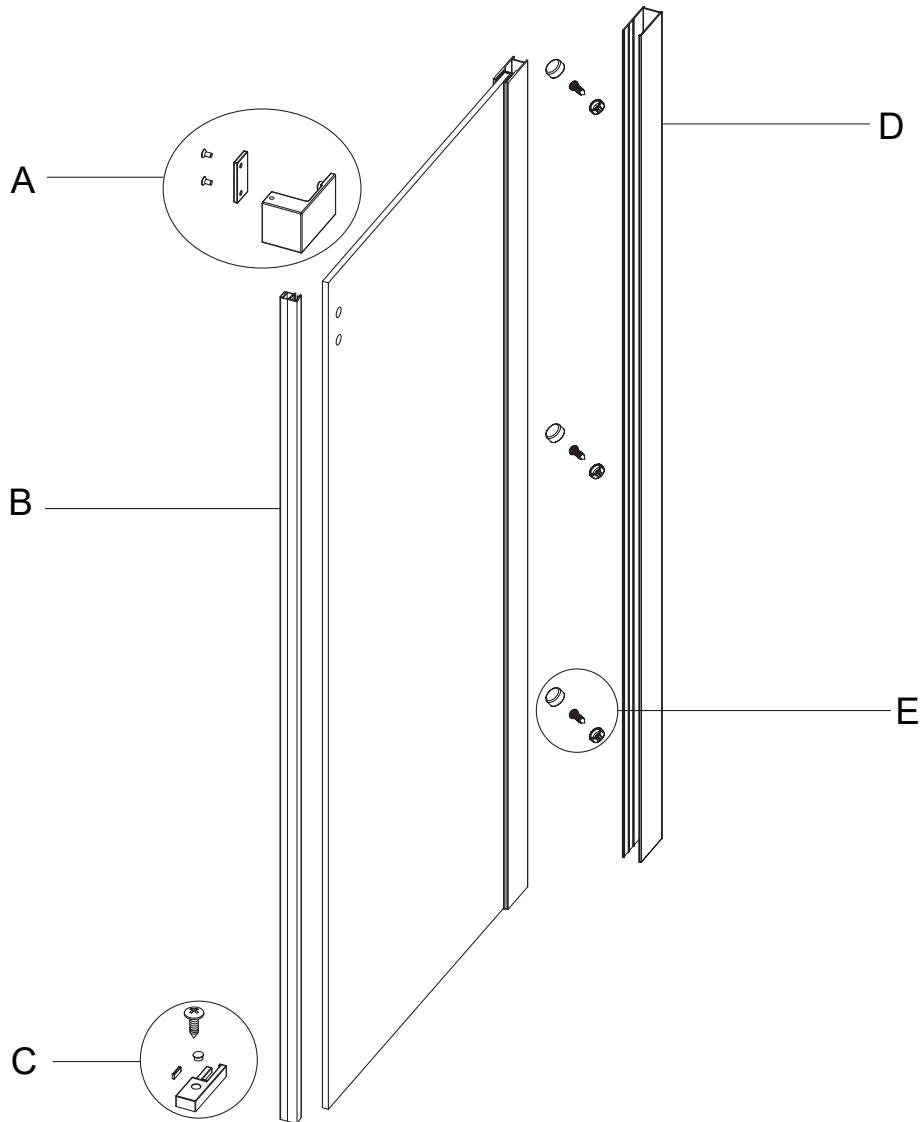


Левая ориентация

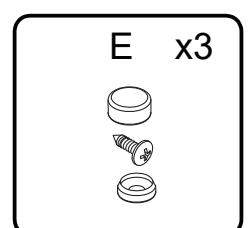
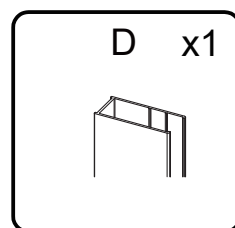
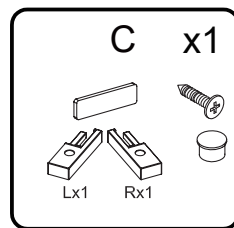
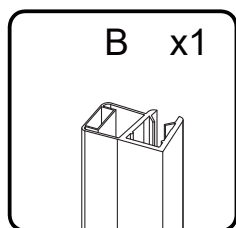
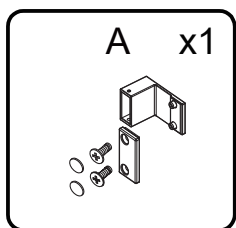


Правая ориентация

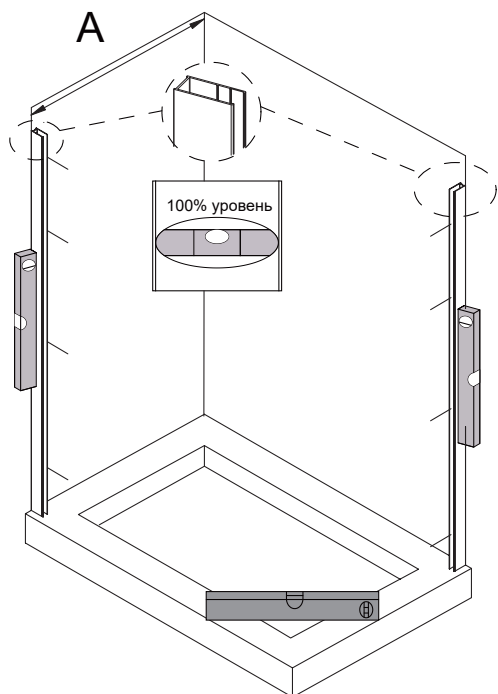
Схематичное изображение



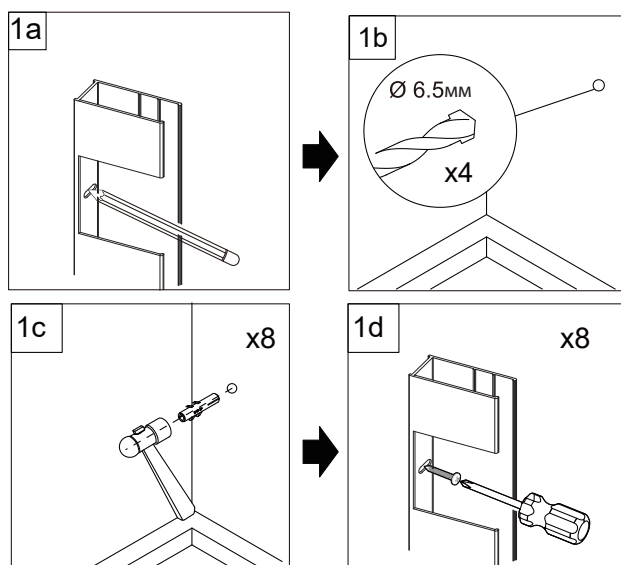
Комплектующие



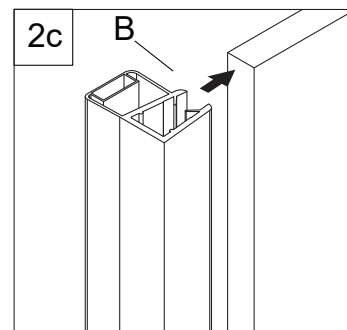
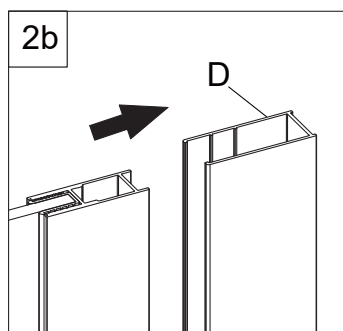
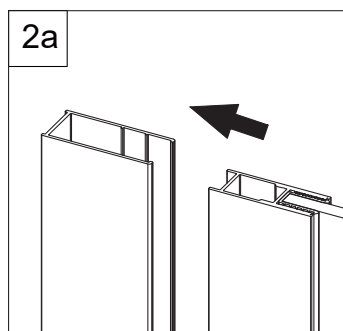
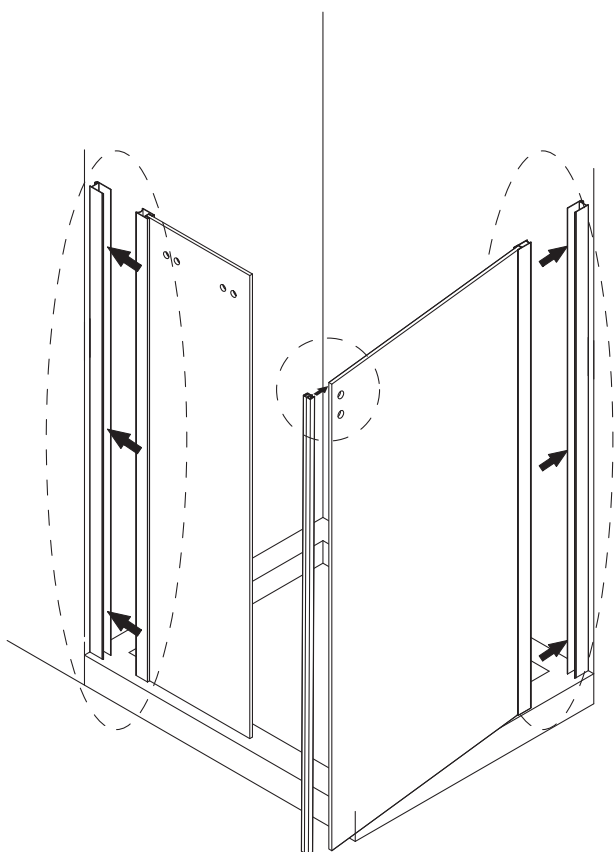
шаг 1



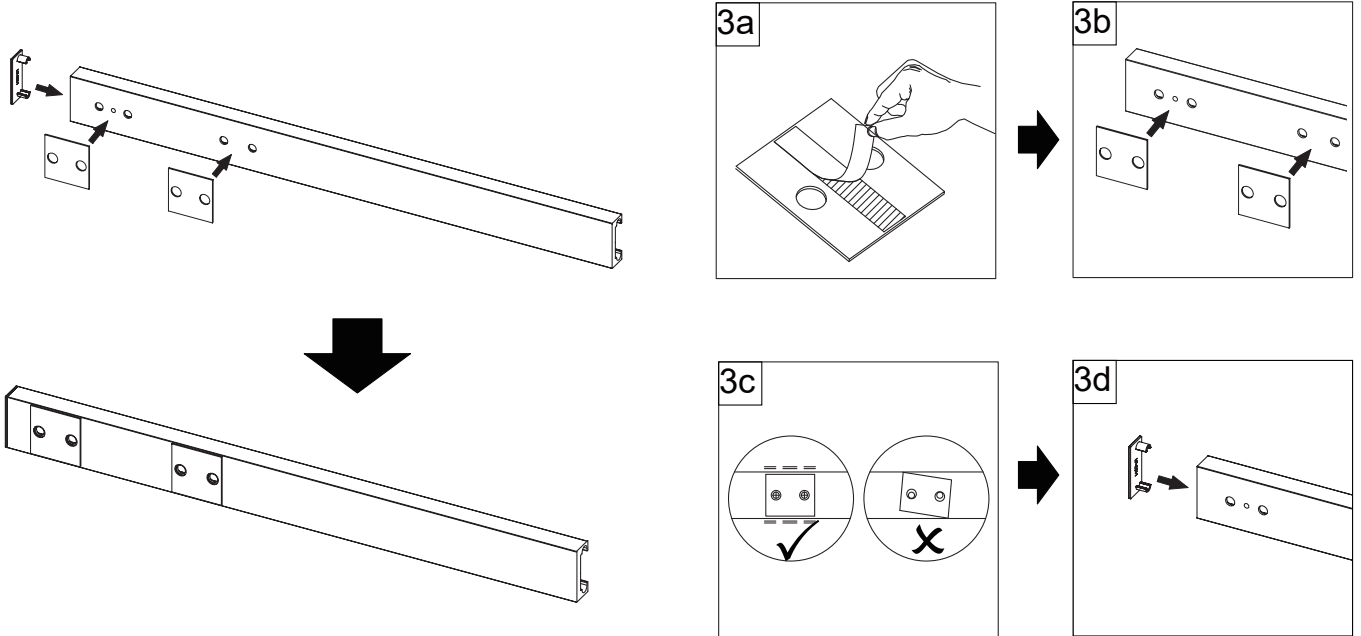
| Артикул | Регулировка(мм) |
|------------------|-----------------|
| KP06B-80-01-19C4 | 770-790 |
| KP06B-90-01-19C4 | 870-890 |
| KP06-80-01-19C4 | 770-790 |
| KP06-90-01-19C4 | 870-890 |



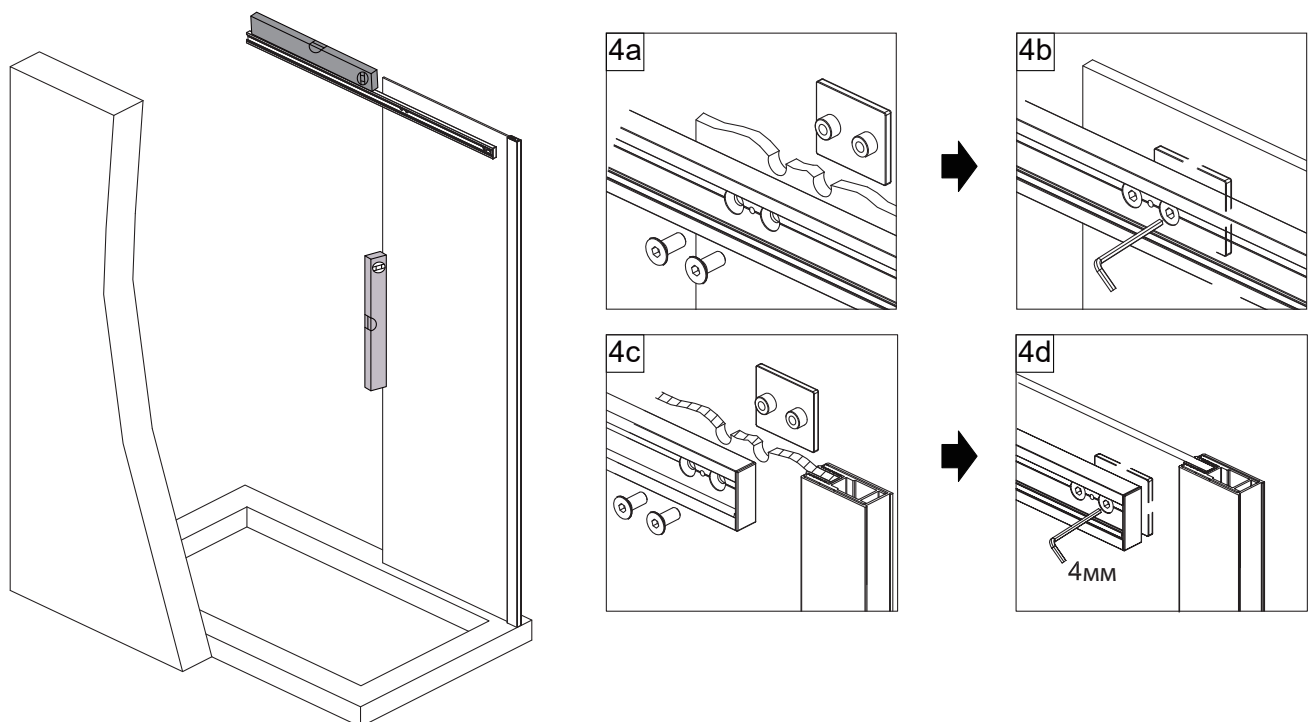
шаг 2



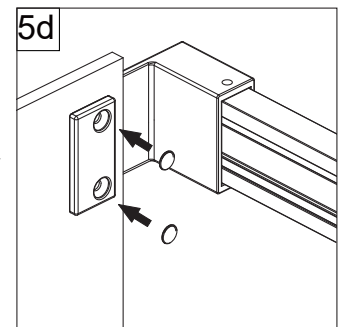
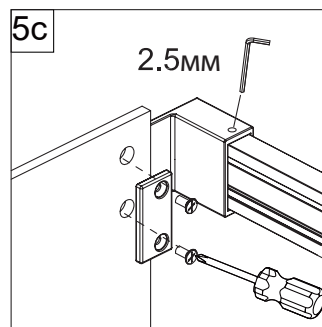
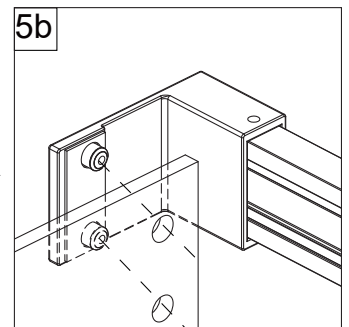
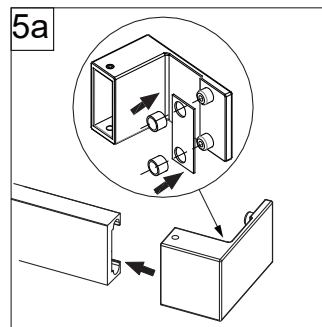
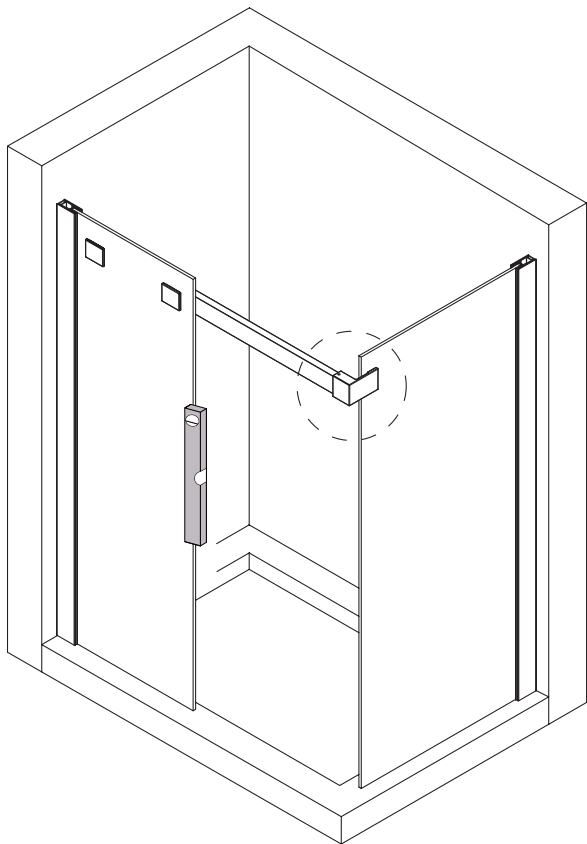
шаг 3



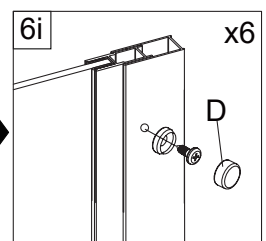
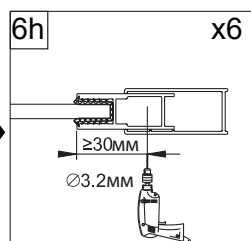
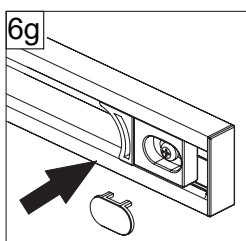
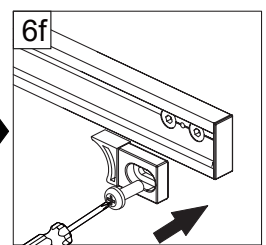
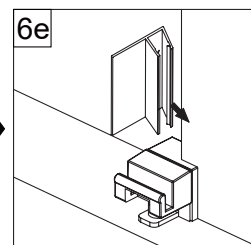
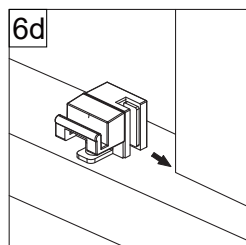
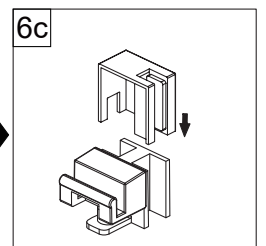
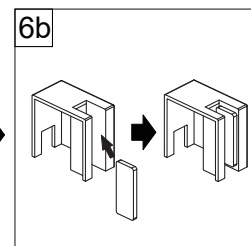
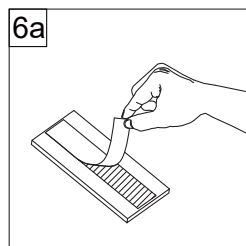
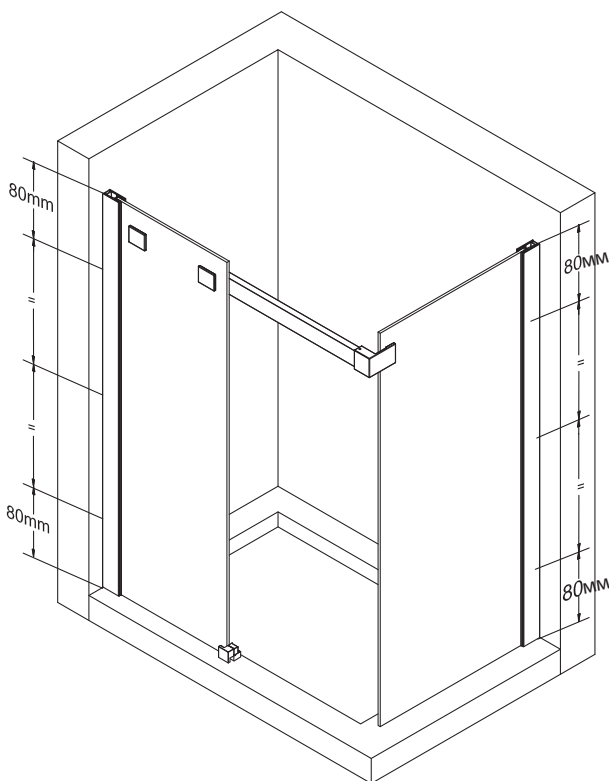
шаг 4



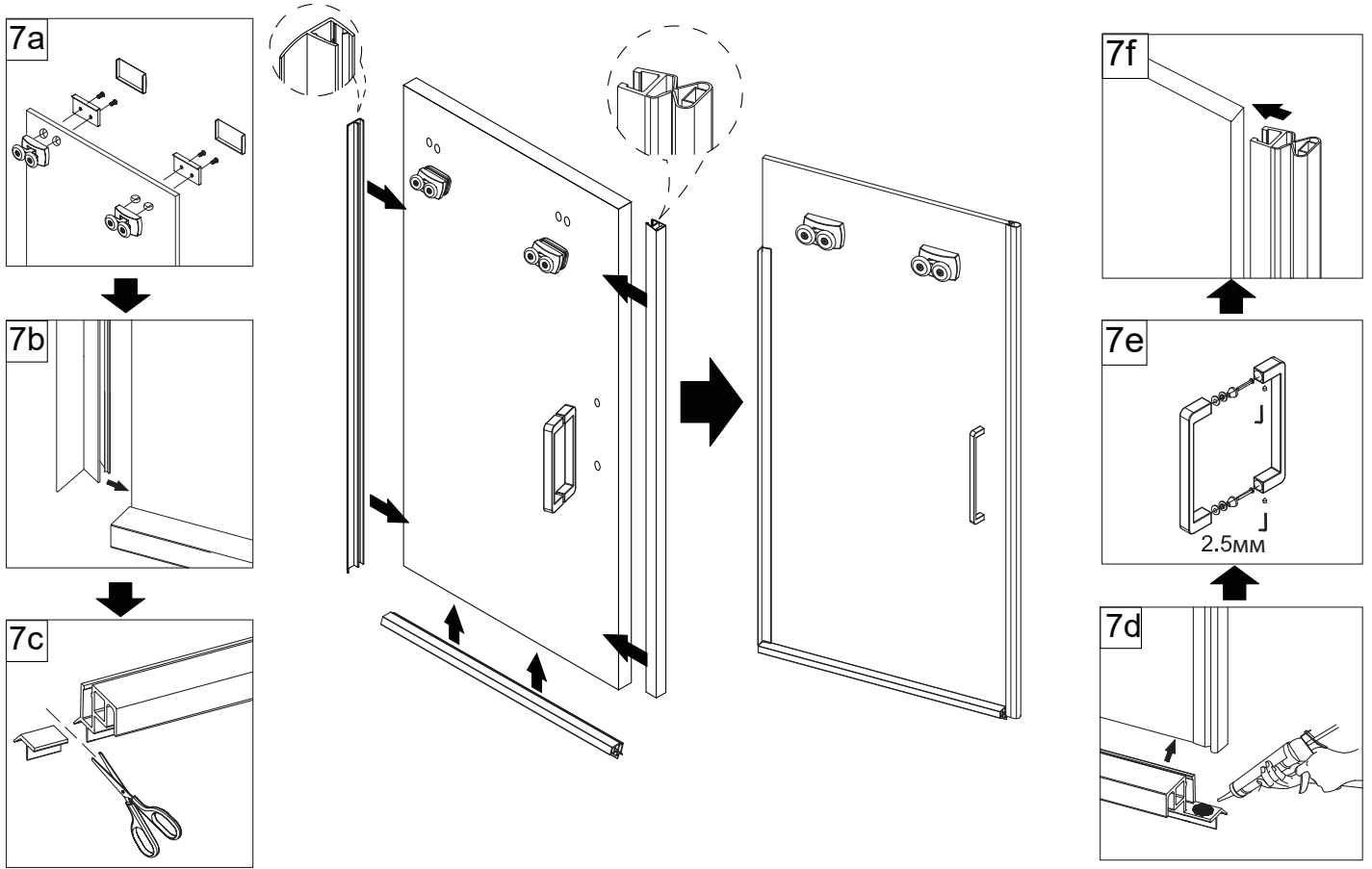
шаг 5



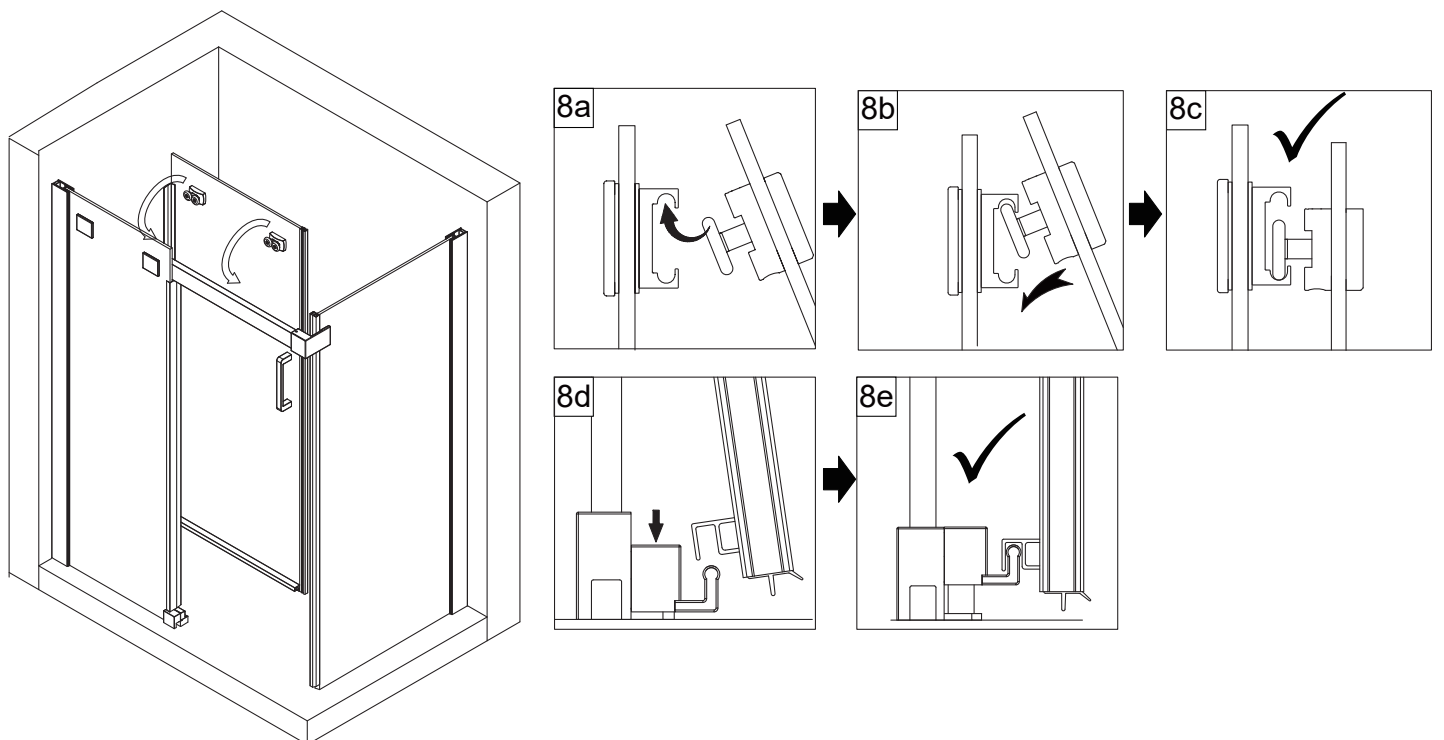
шаг 6



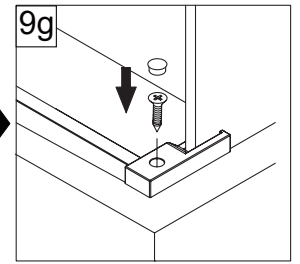
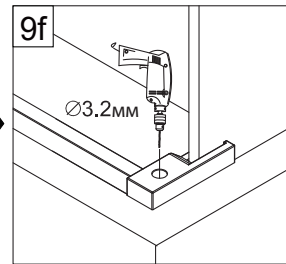
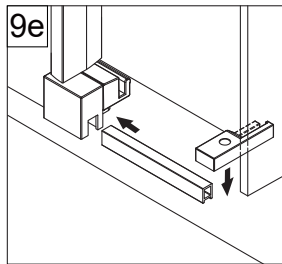
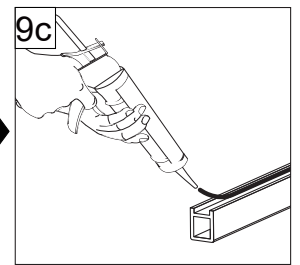
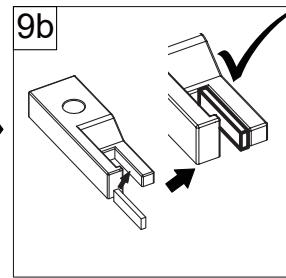
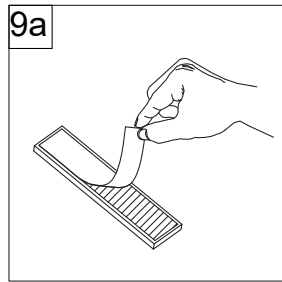
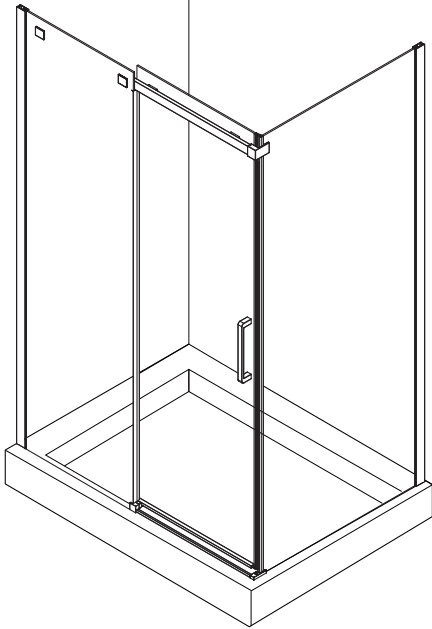
шаг 7



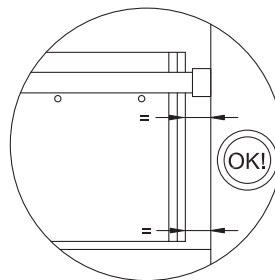
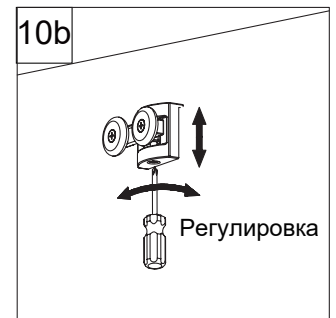
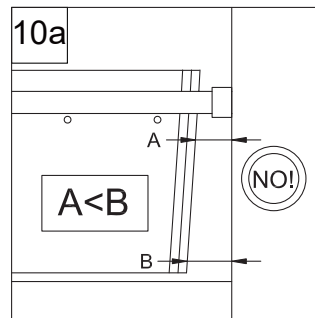
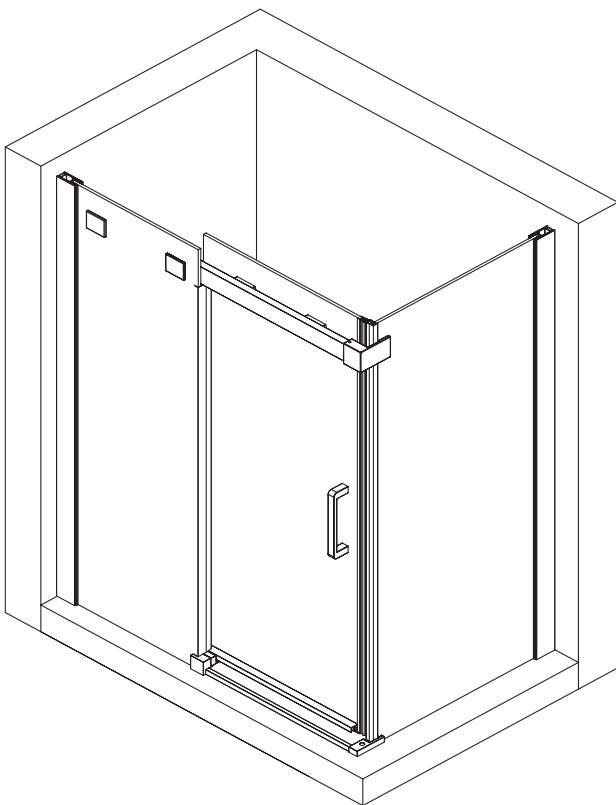
шаг 8



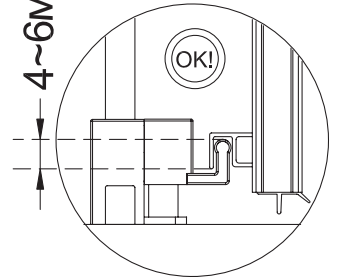
шаг 9



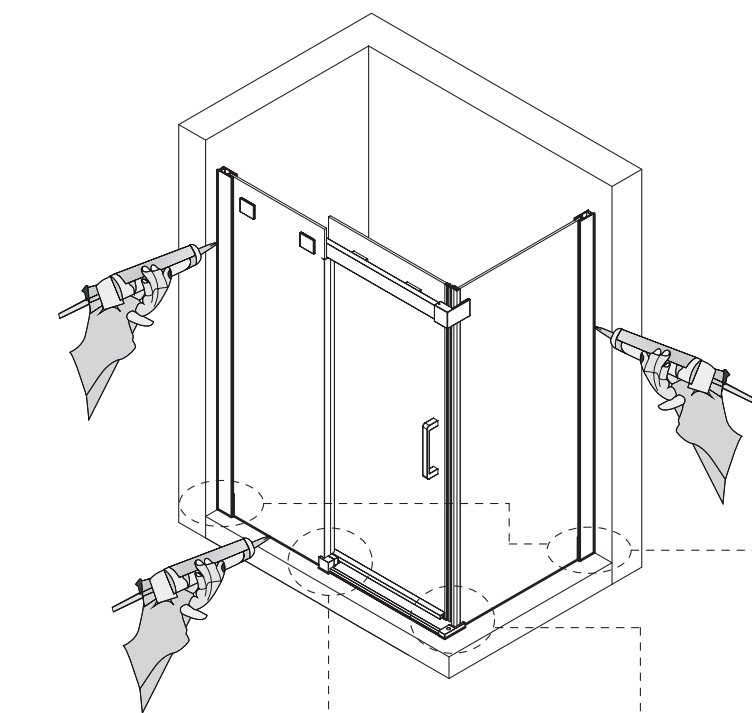
шаг 10



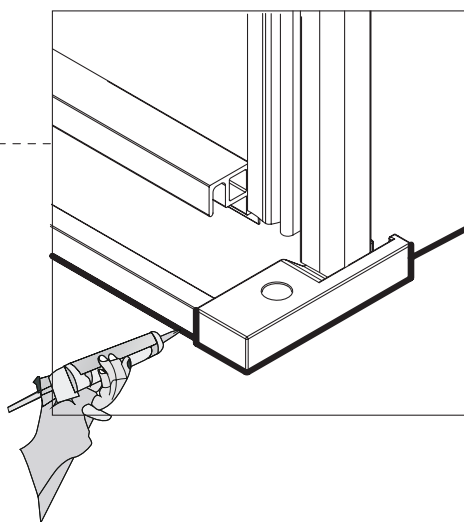
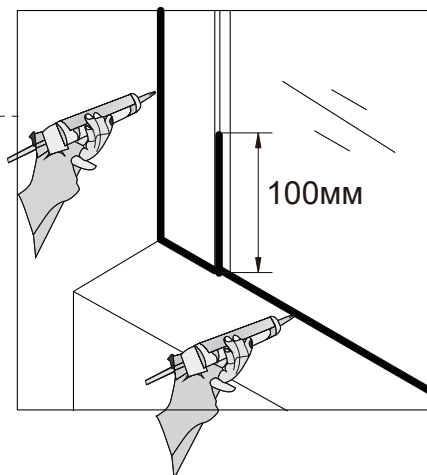
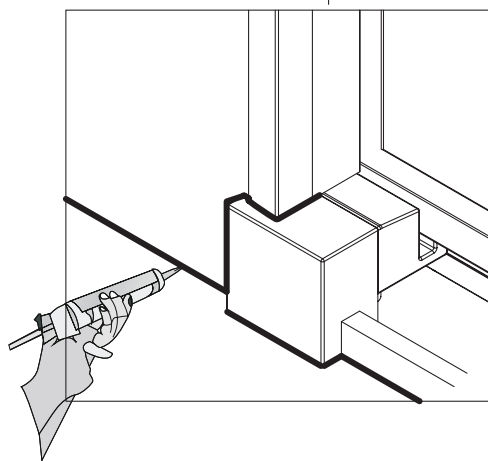
4~6MM



шаг 9



Примечание: не используйте
душевую в течение 24 часов после
нанесения силиконового клея



Достоверную информацию уточняйте на santehnica.ru.