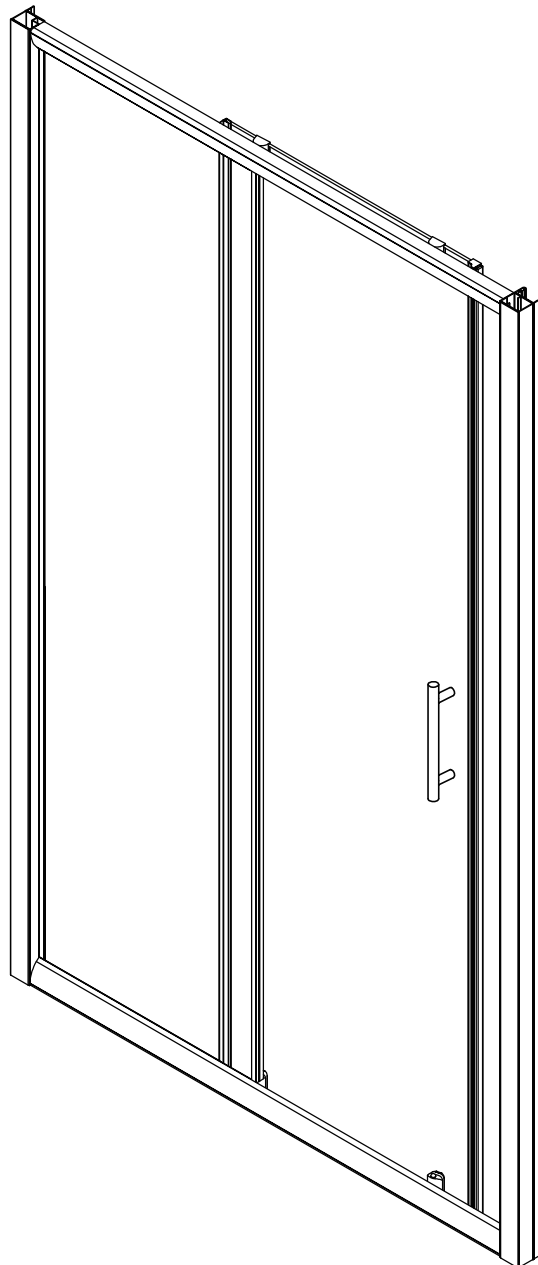



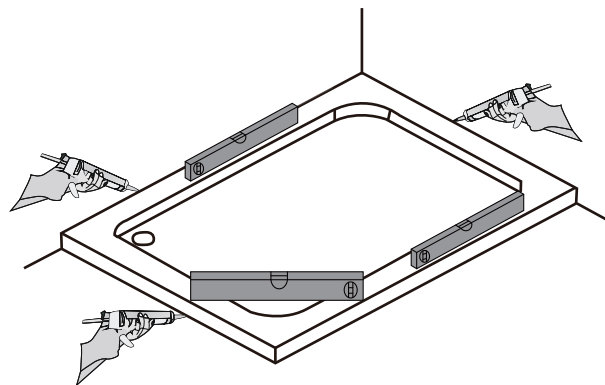
Душевая дверь



Инструкция по установке

Пожалуйста, прочитайте инструкцию перед установкой

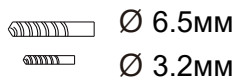
 Перед установкой поддон для душа должен быть выставлен по уровню и полностью герметичным к плитке.



Необходимые инструменты и оборудование



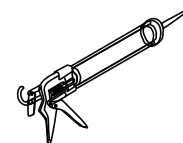
Карандаш



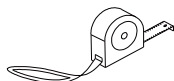
Сверло



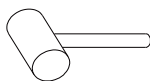
Отвертка



Силикон



Рулетка



Молоток

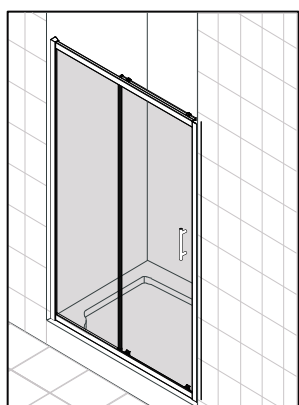


Уровень

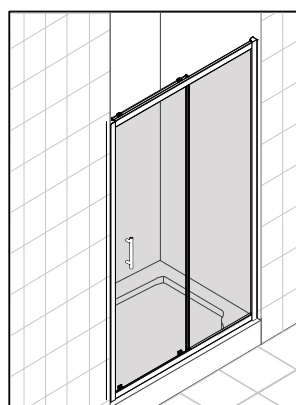


Дрель

Данная модель с универсальной установкой открывания двери

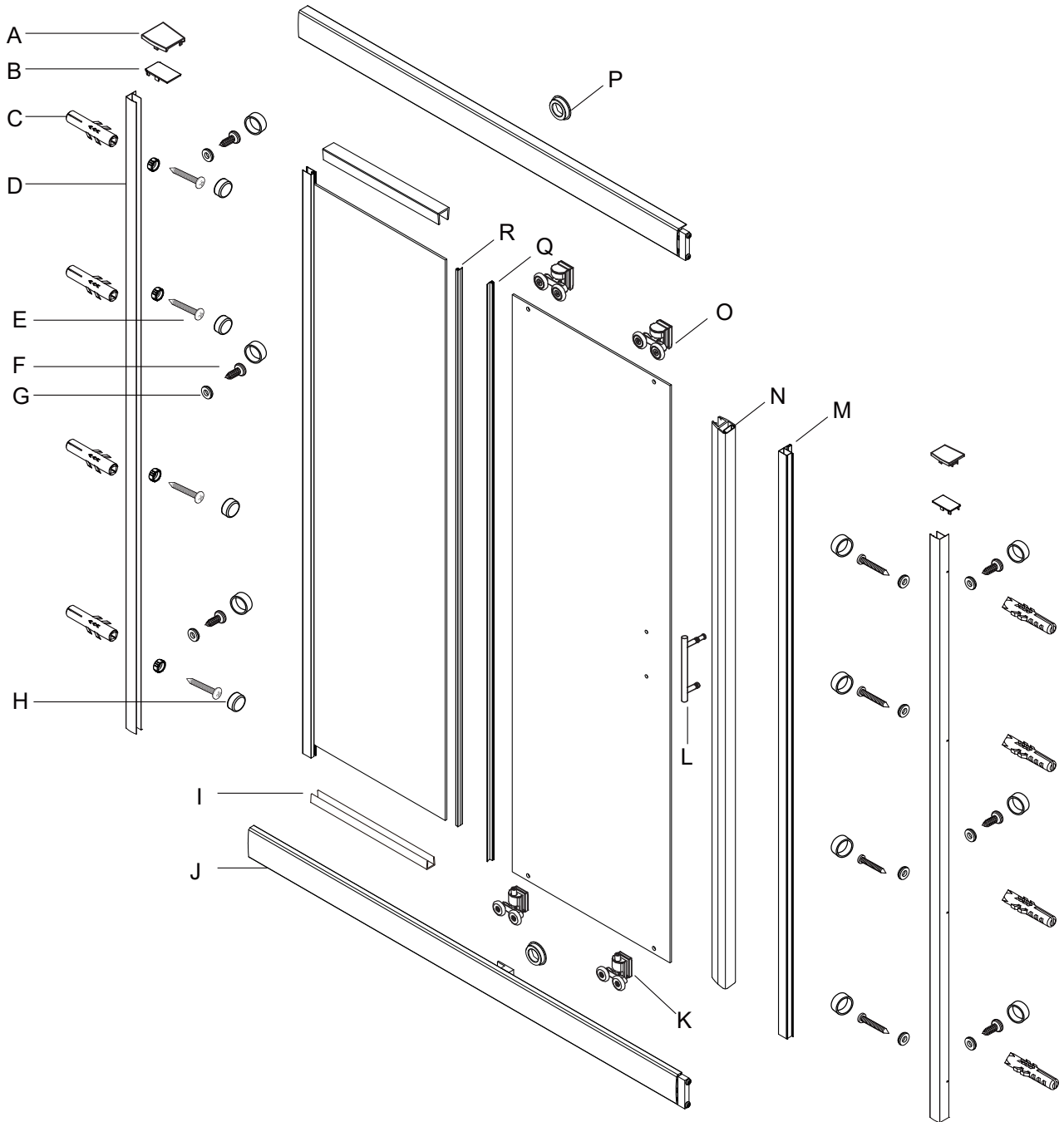


Левая ориентация

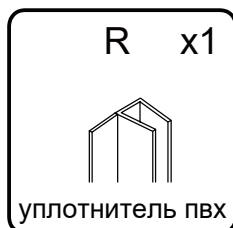
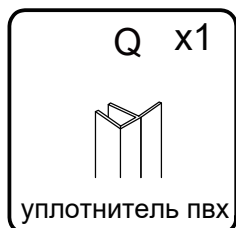
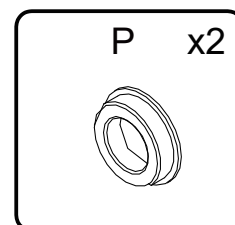
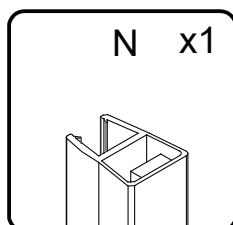
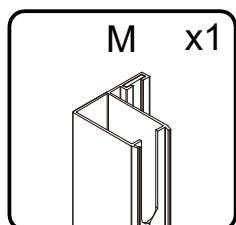
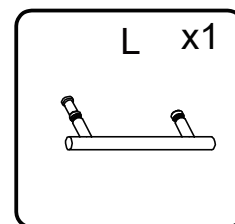
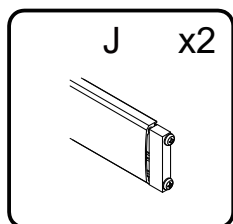
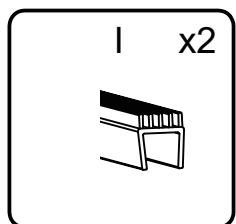
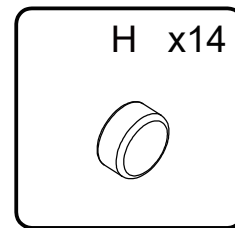
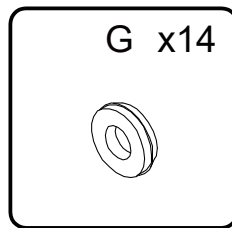
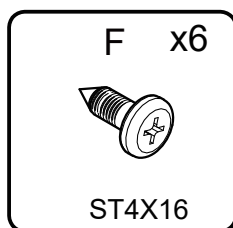
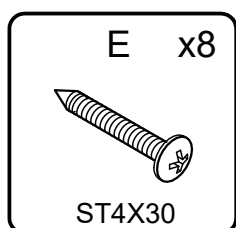
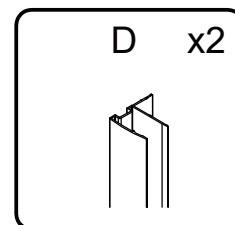
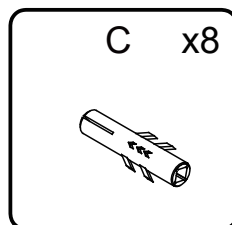
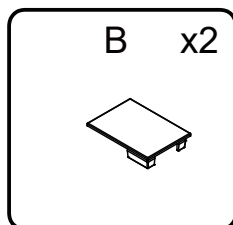
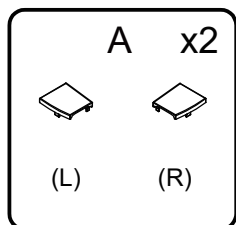


Правая ориентация

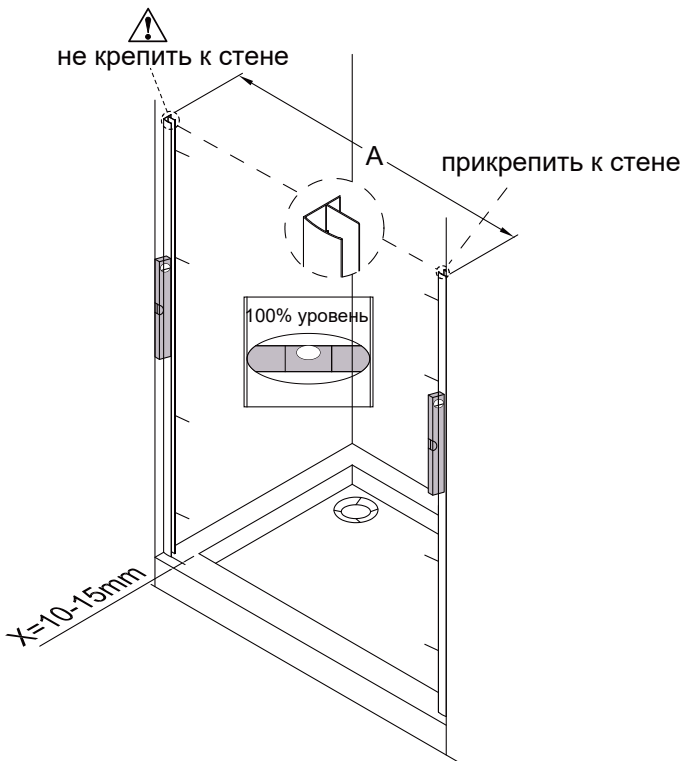
## Общий вид душевого угла



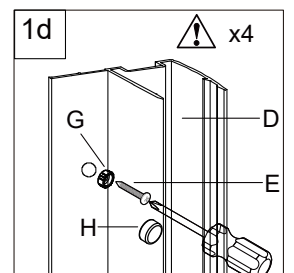
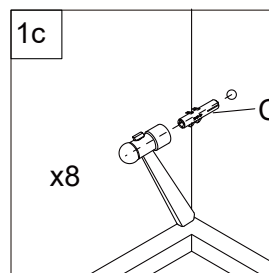
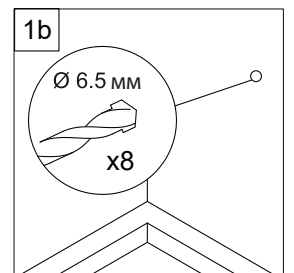
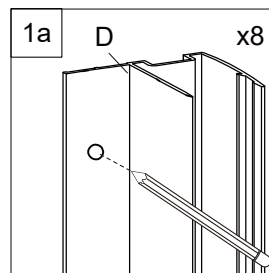
## Перечень деталей



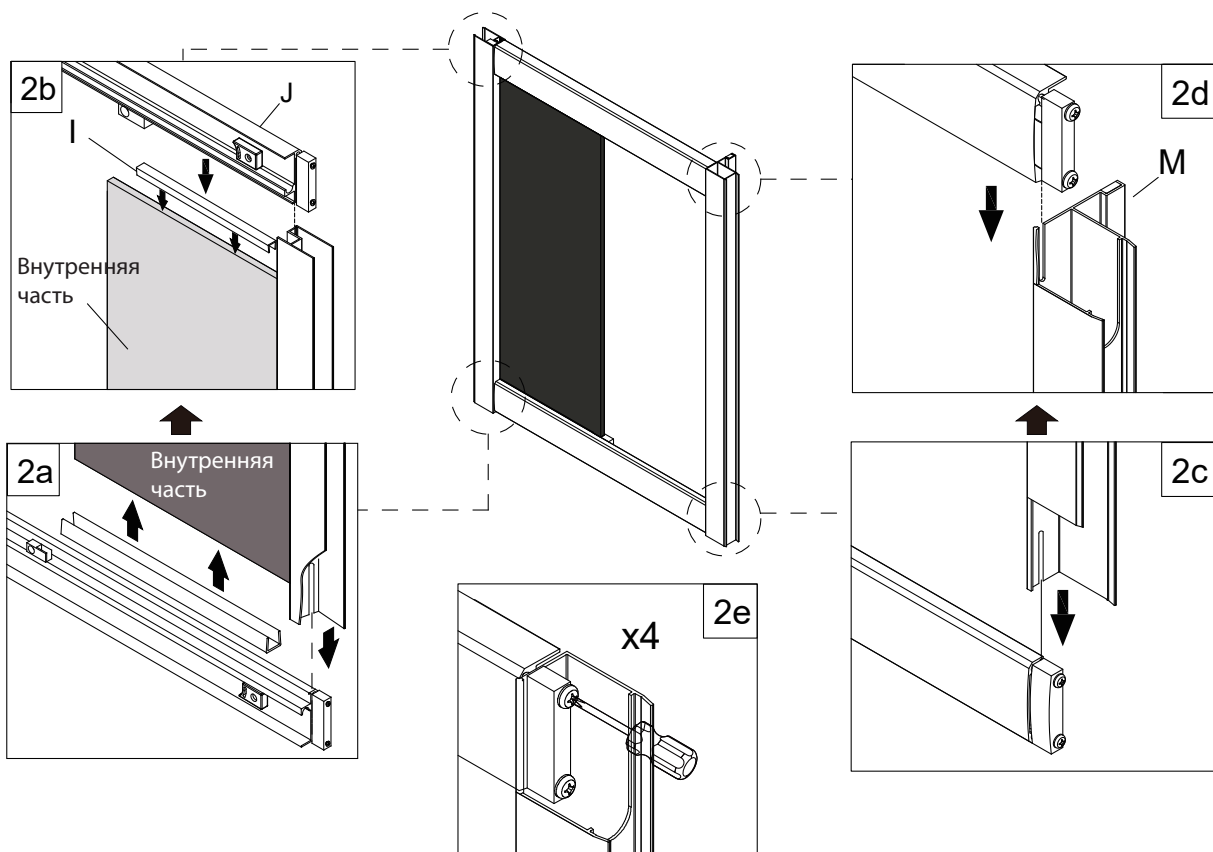
## шаг 1



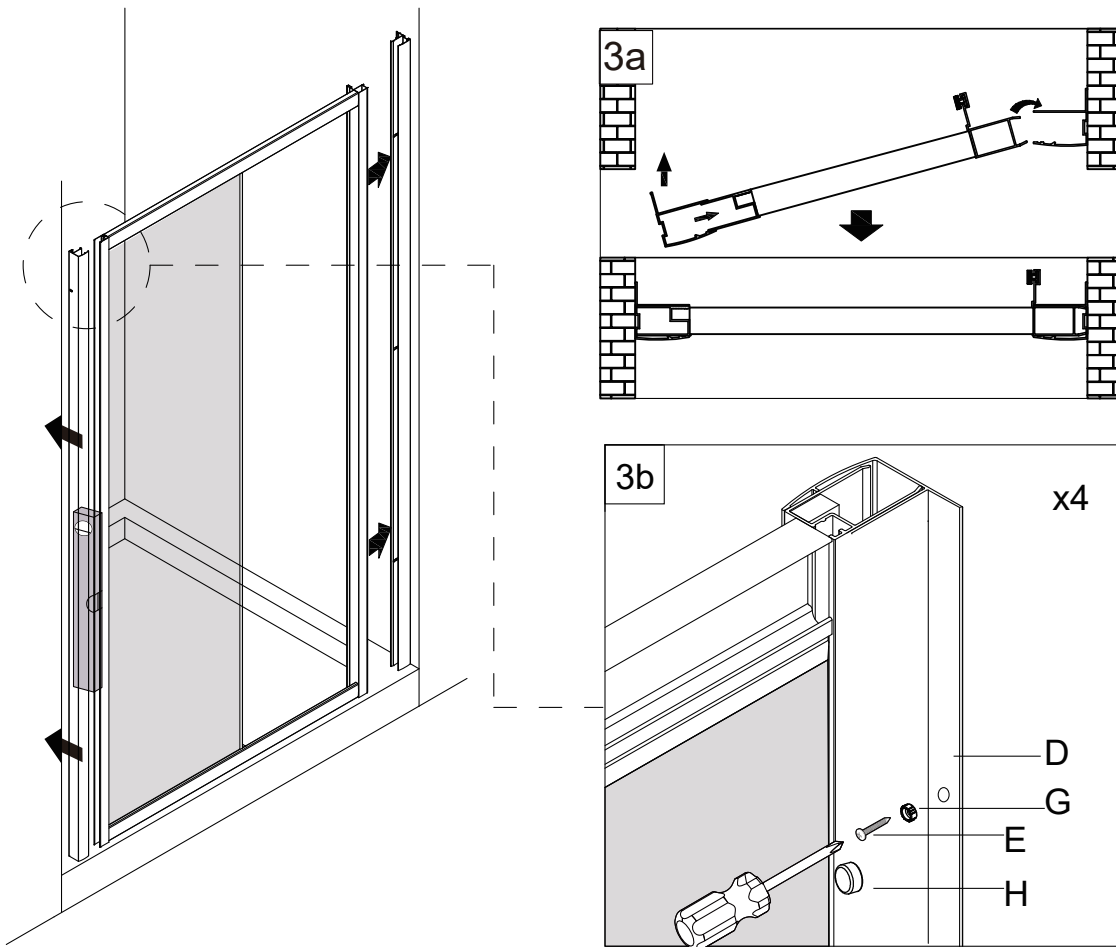
Артикул	Регулировка(мм)
VN72-100-01-19C4	945-995
VN72-110-01-19C4	1045-1095
VN72-120-01-19C4	1145-1195
VN72-130-01-19C4	1245-1295
VN72-140-01-19C4	1345-1395
VN72-150-01-19C4	1445-1495



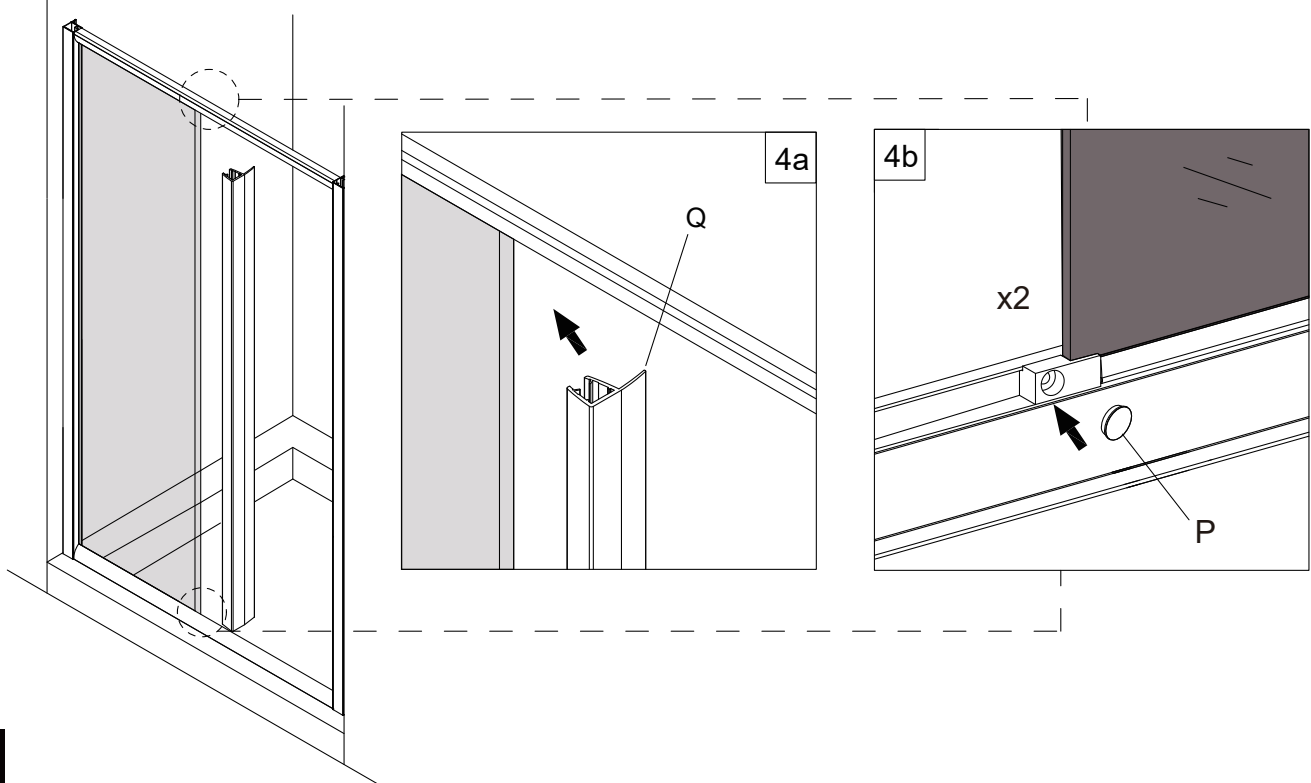
## шаг 2



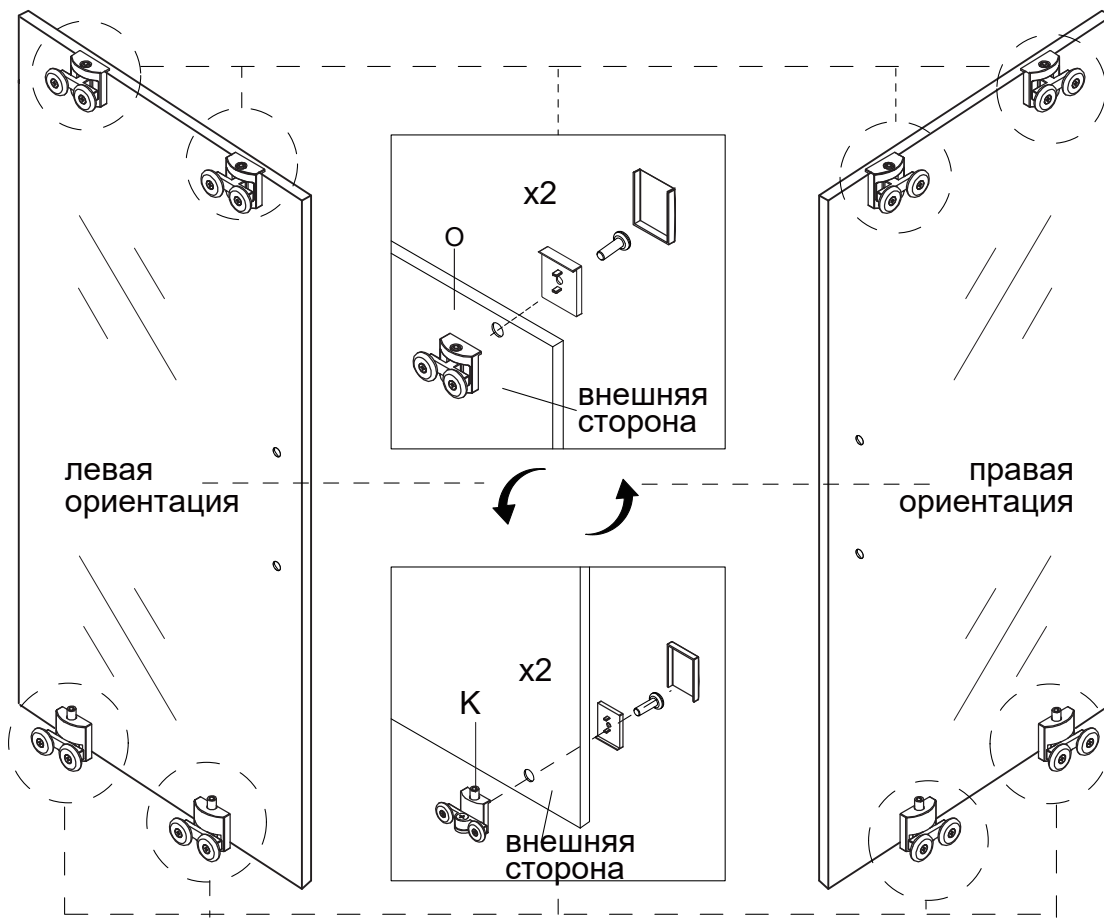
## шаг 3



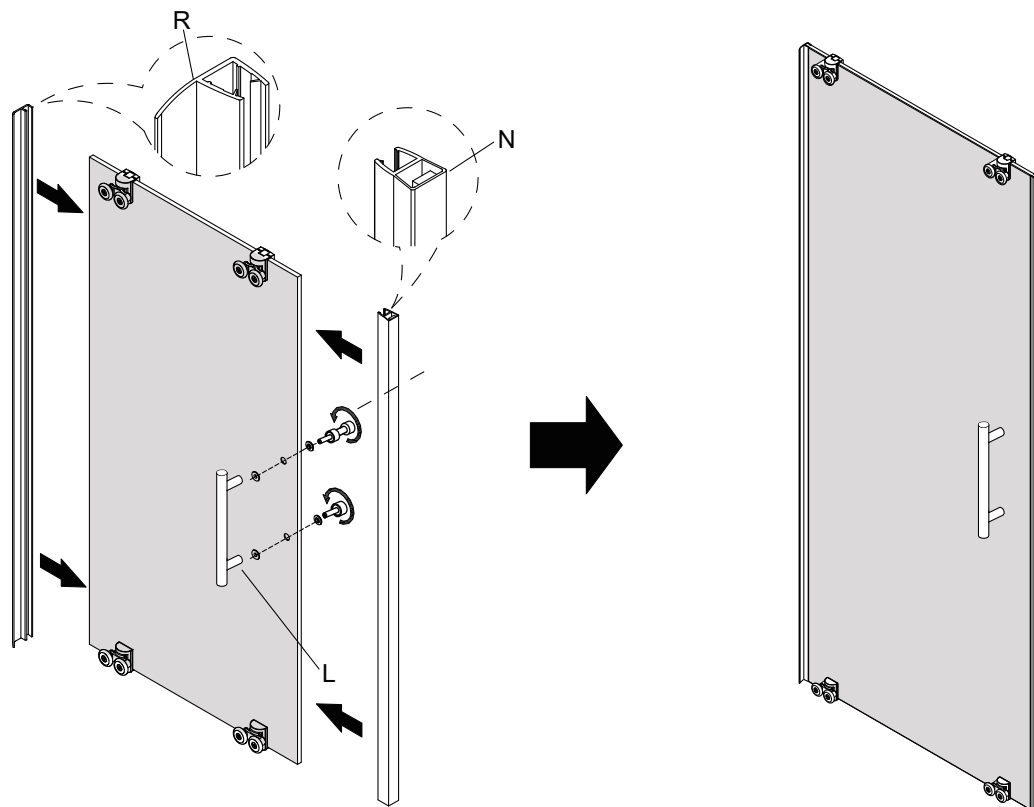
## шаг 4



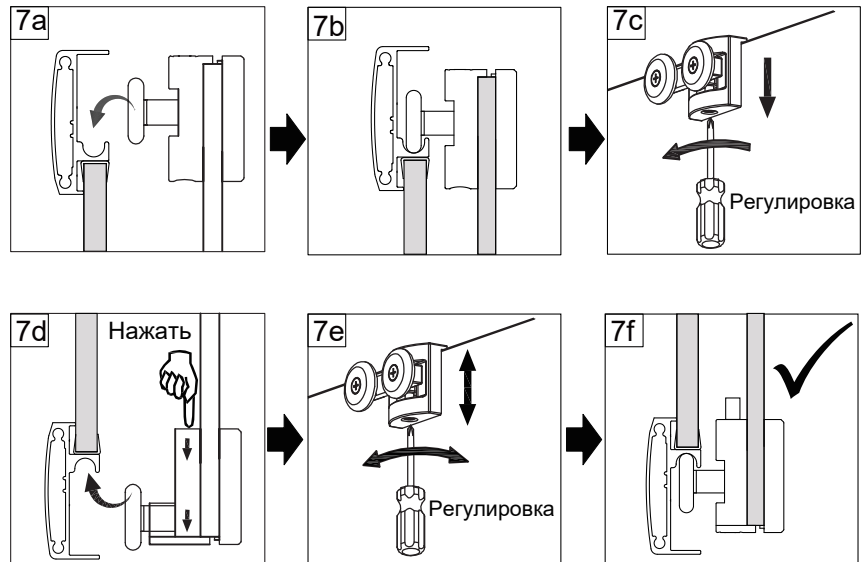
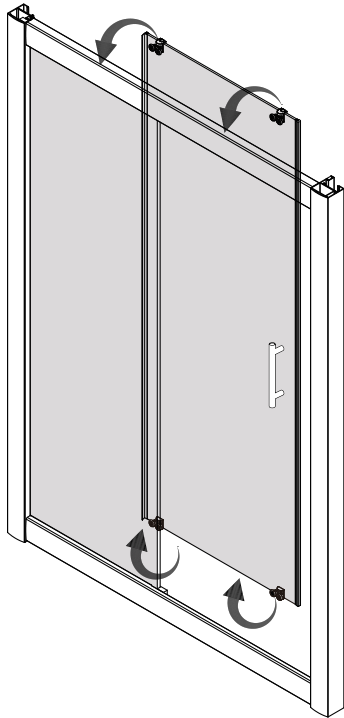
## шаг 5



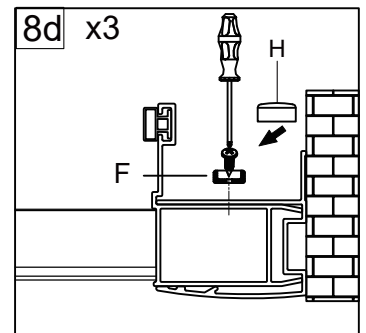
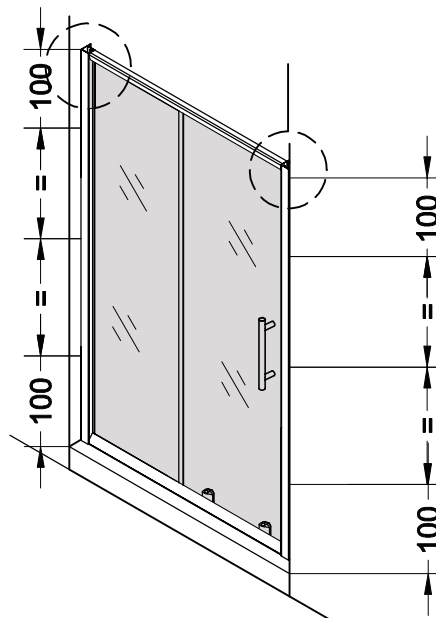
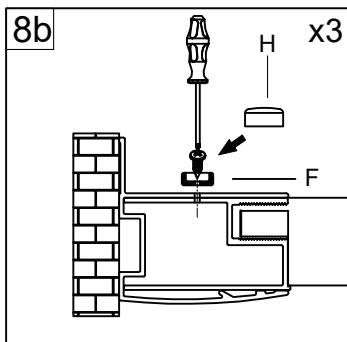
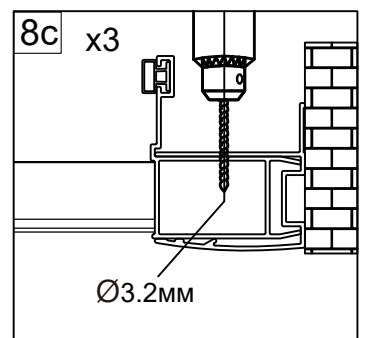
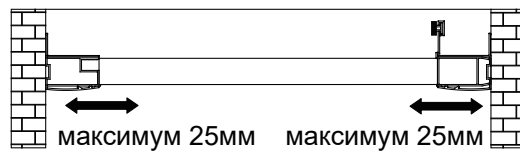
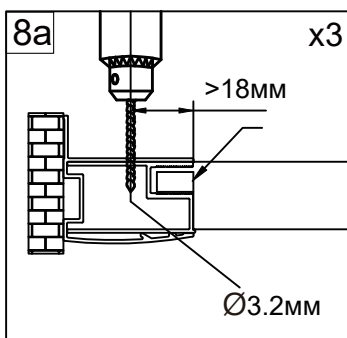
## шаг 6



## шаг 7

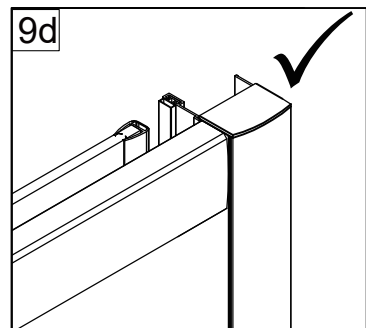
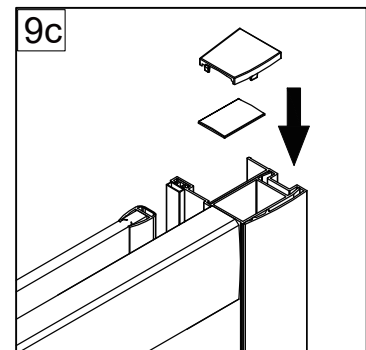
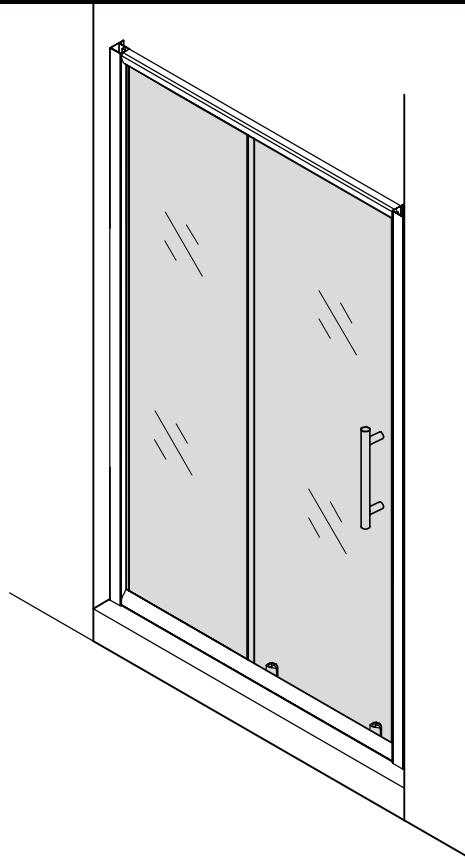
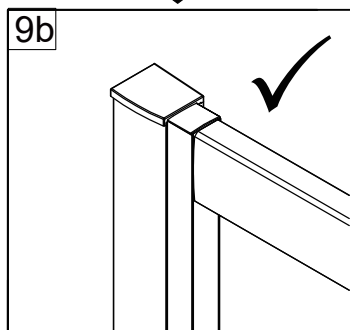
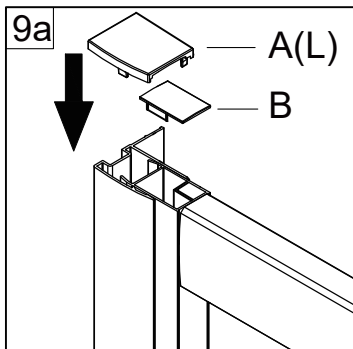


## шаг 8

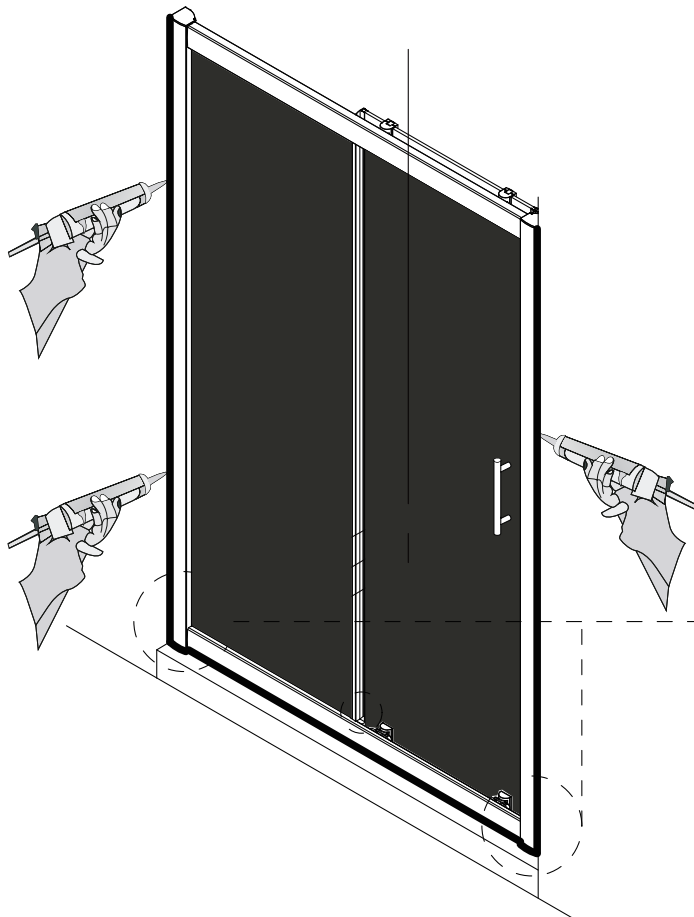




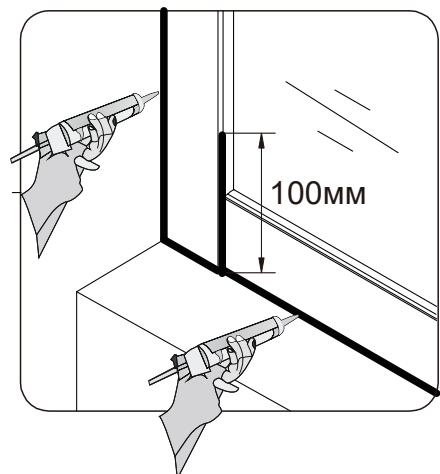
## шаг 9



## шаг 10



Примечание: не используйте душевую в течение 24 часов после нанесения силиконового клея



Достоверную информацию уточняйте на [santehnica.ru](http://santehnica.ru).