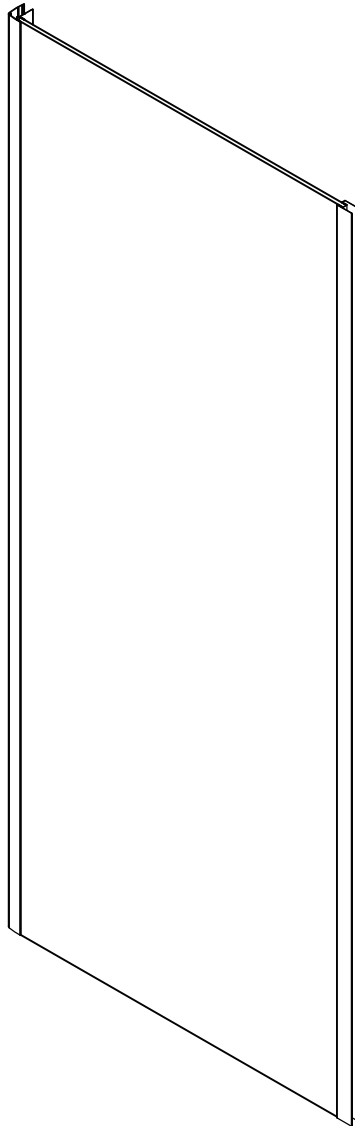


Боковая панель

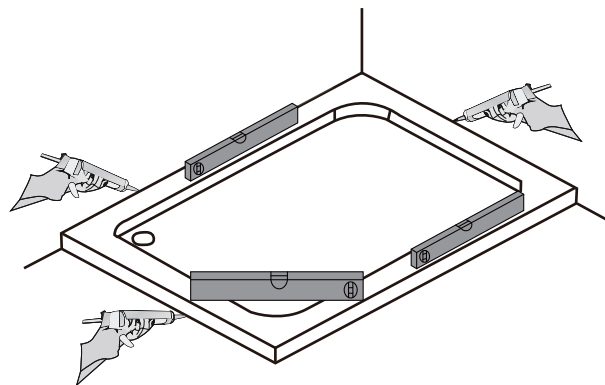


Инструкция по установке

Пожалуйста, прочитайте инструкцию перед установкой



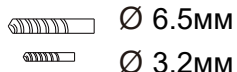
Перед установкой поддон для душа должен быть выставлен по уровню и полностью герметичным к плитке.



## Необходимые инструменты и оборудование



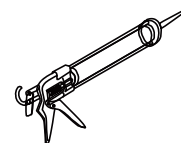
Карандаш



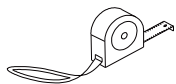
Сверло



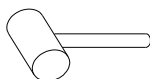
Отвертка



Силикон



Рулетка



Молоток

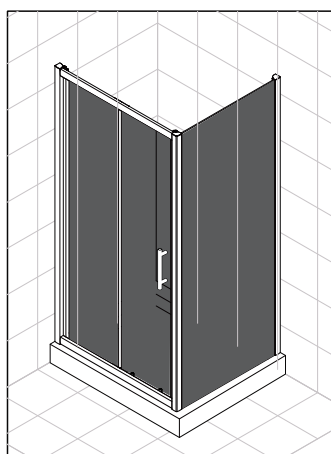


Уровень

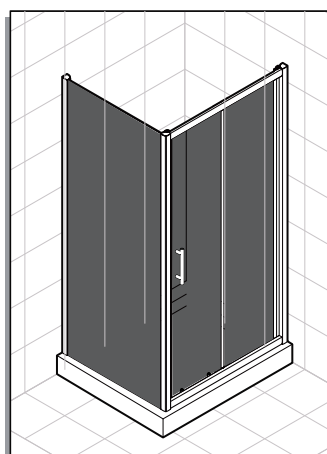


Дрель

Данная модель с универсальной установкой открывания двери

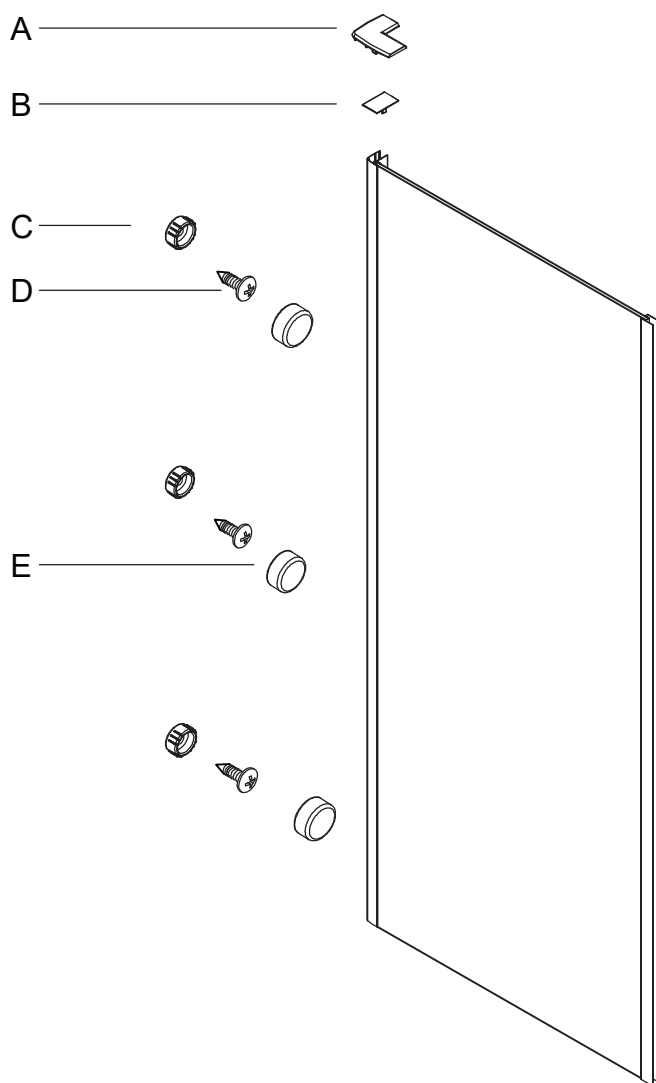


Левая ориентация

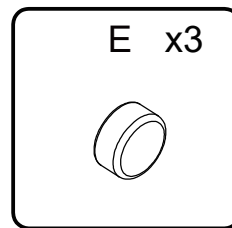
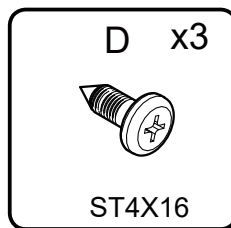
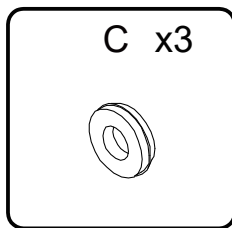
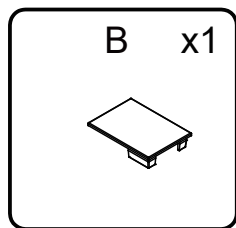
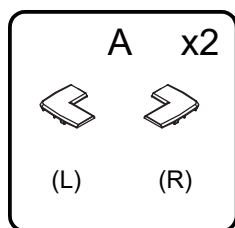


Правая ориентация

## Схематичное изображение



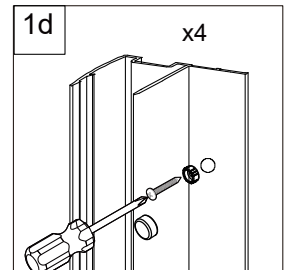
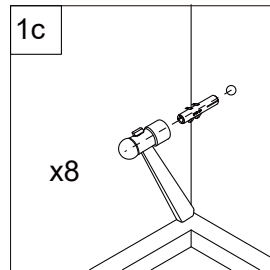
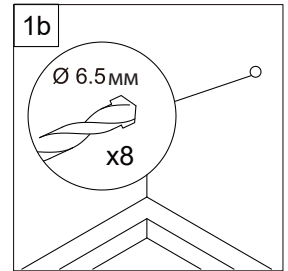
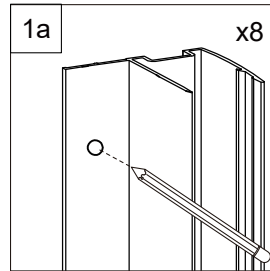
## Комплектующие



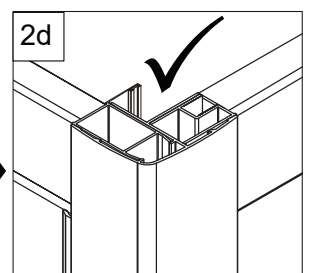
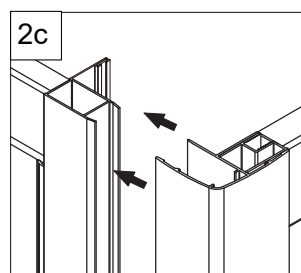
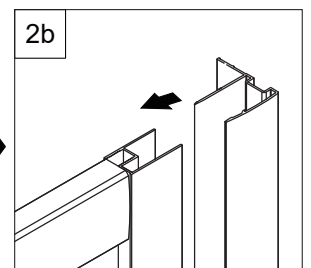
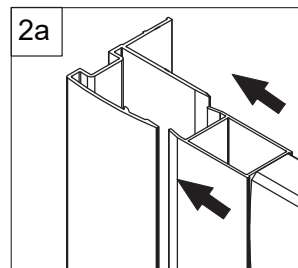
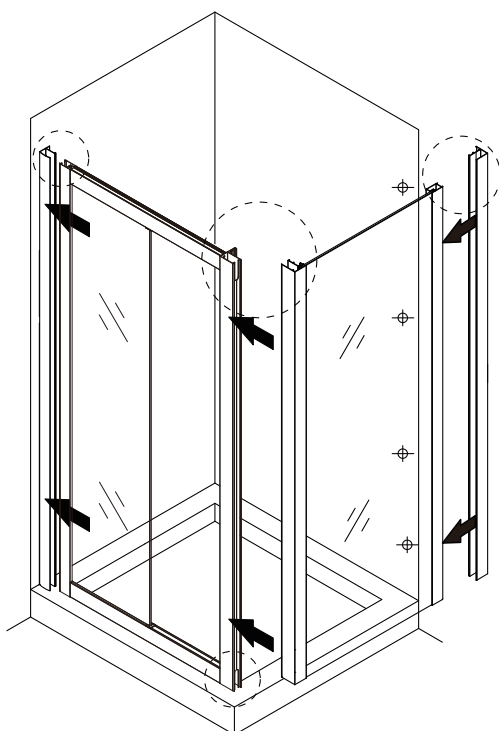
## шаг 1



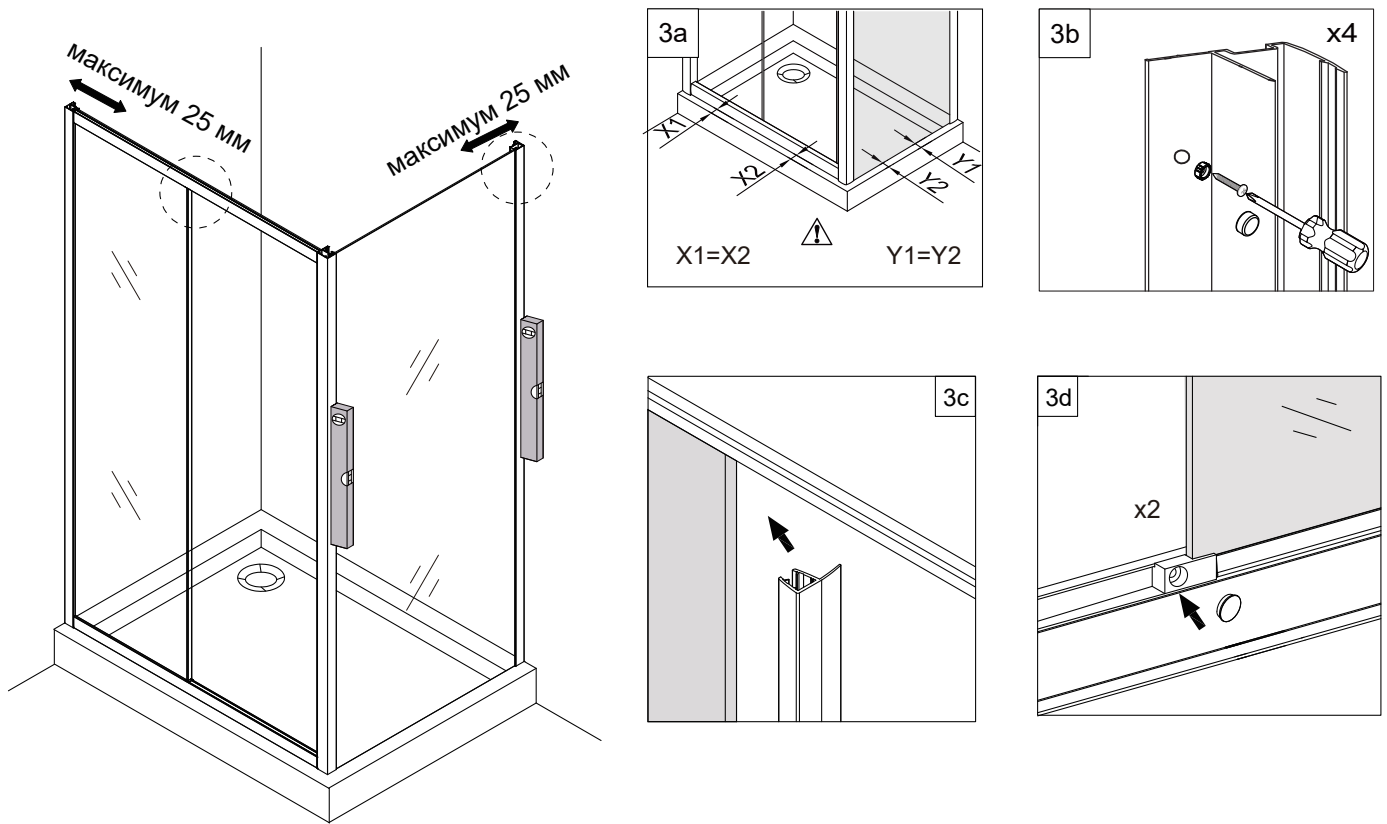
Артикул	Регулировка (мм)
KP05B-70-01-19C4	660-685
KP05B-80-01-19C4	760-785
KP05B-90-01-19C4	860-885



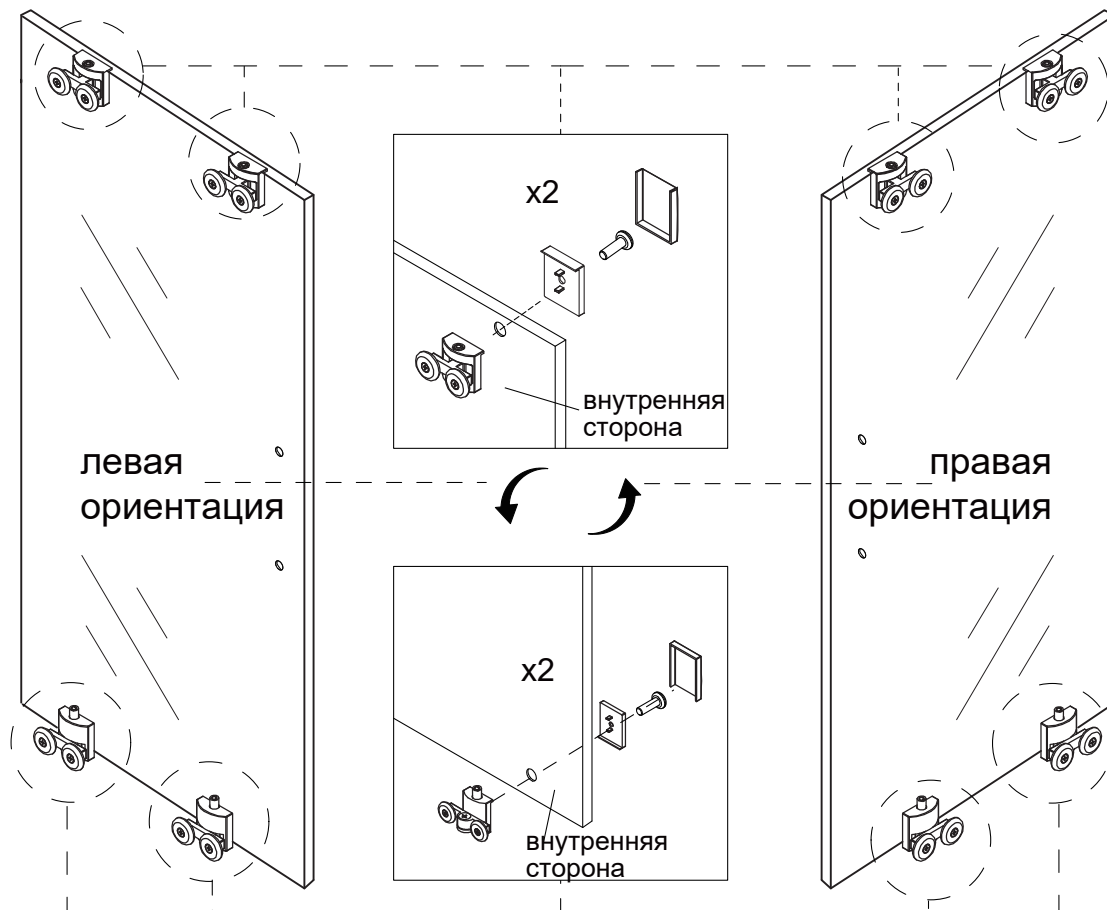
## шаг 2



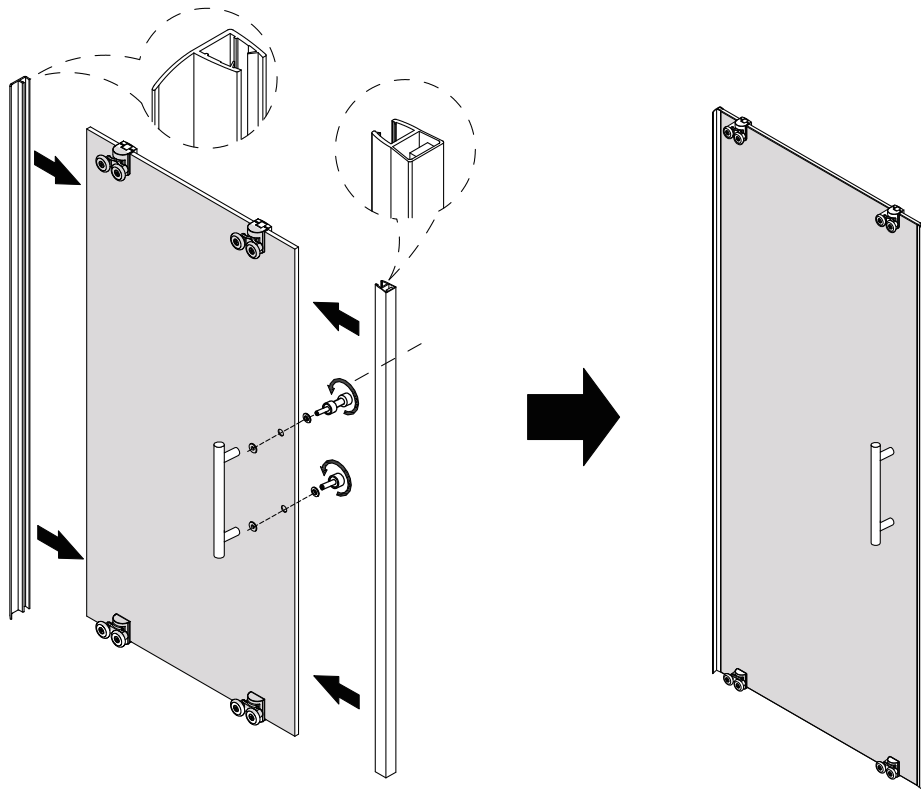
## шаг 3



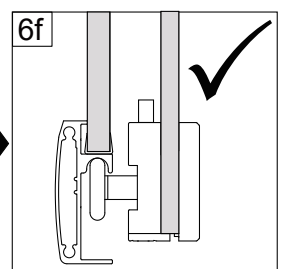
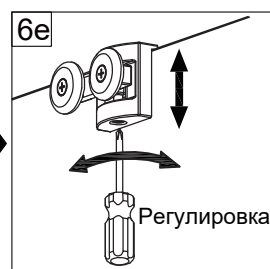
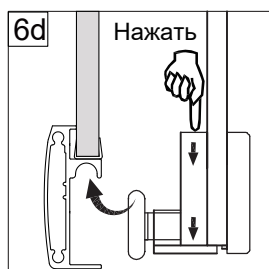
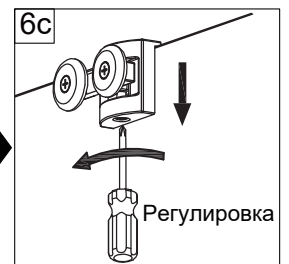
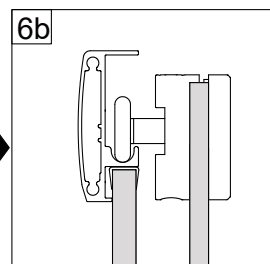
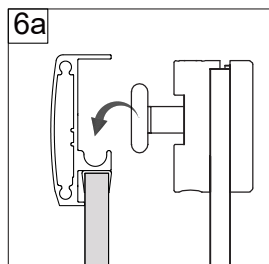
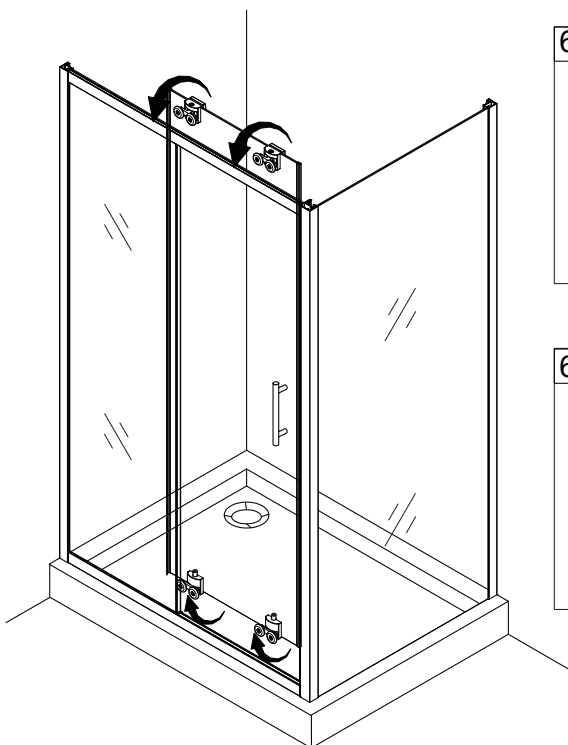
## шаг 4



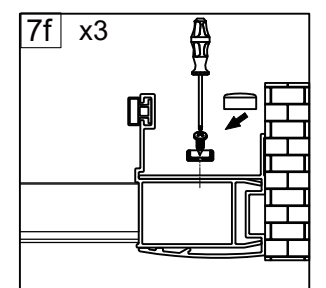
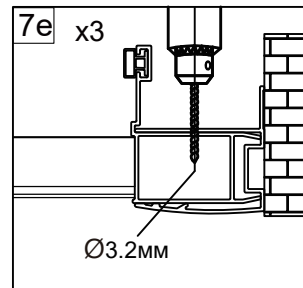
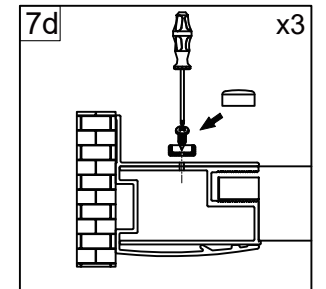
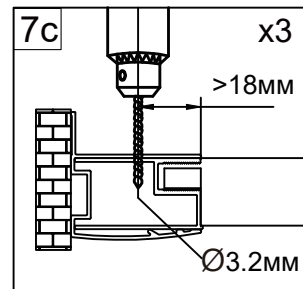
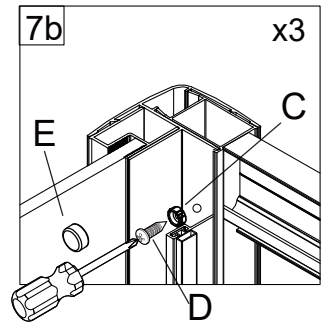
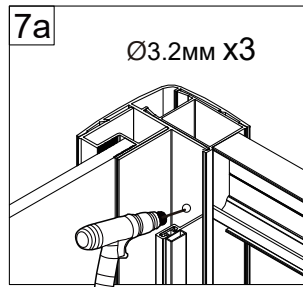
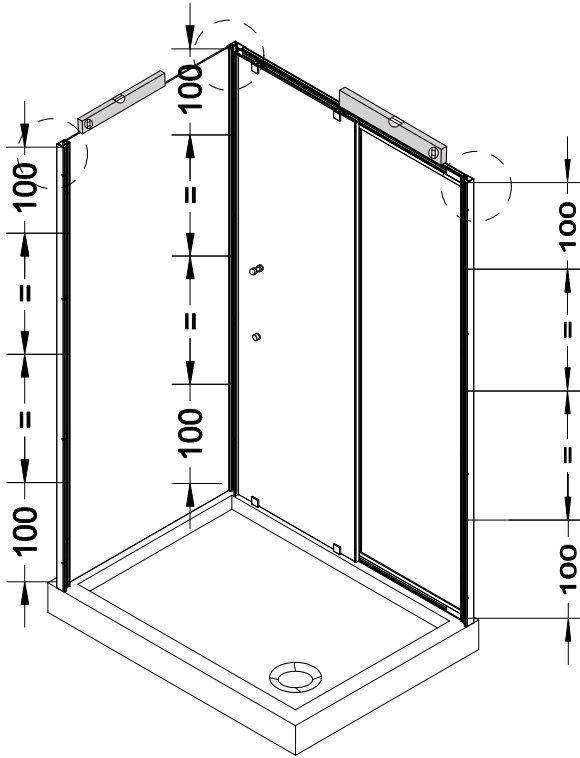
## шаг 5



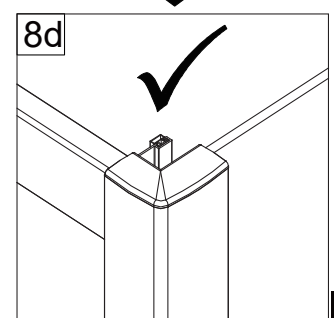
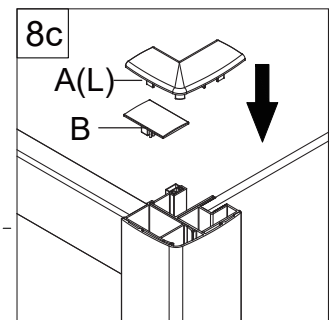
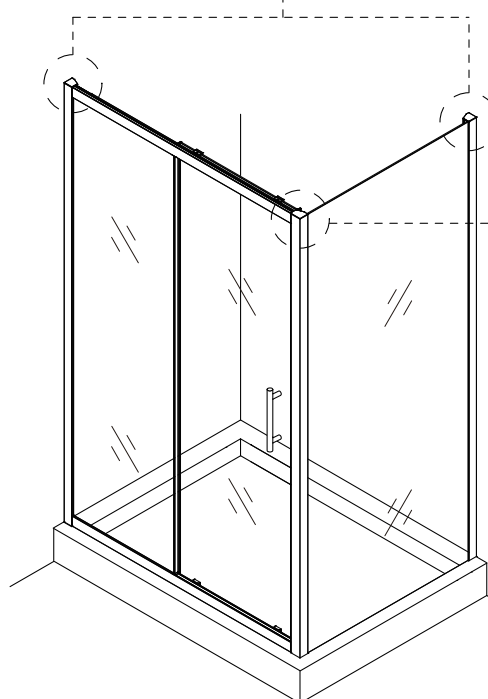
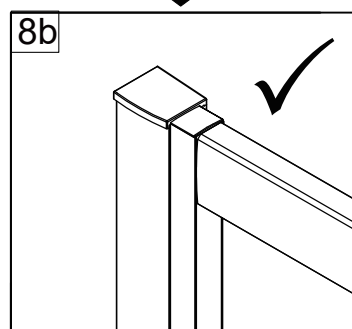
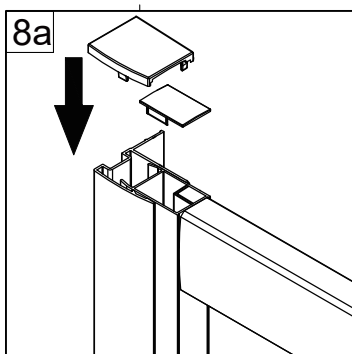
## шаг 6



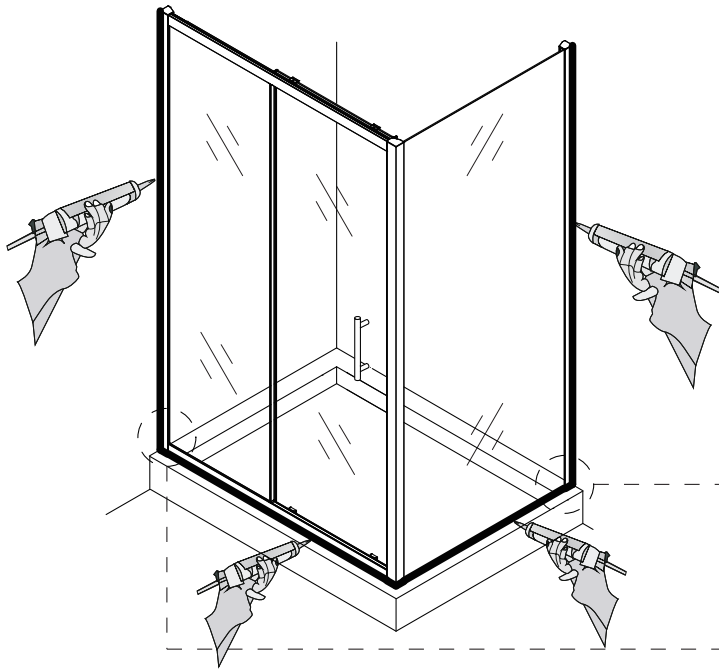
## шаг 7



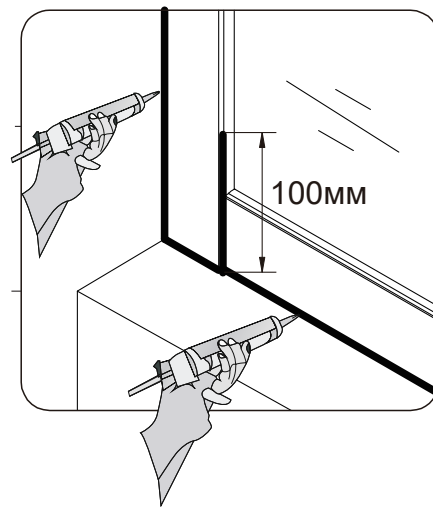
## шаг 8



## шаг 9



Примечание: не используйте  
душевую в течение 24 часов после  
нанесения силиконового клея





Достоверную информацию уточняйте на [santehnica.ru](http://santehnica.ru).