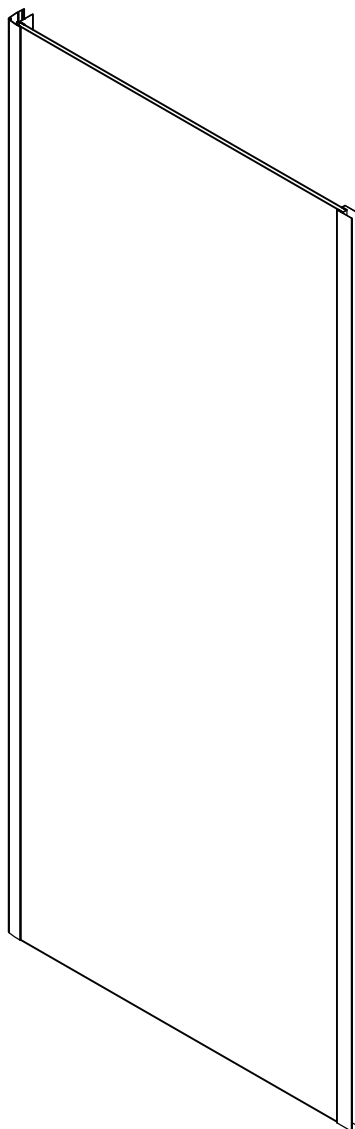


Боковая панель

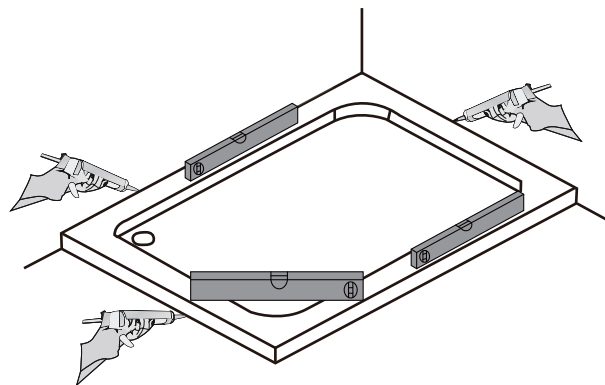


Инструкция по установке

Пожалуйста, прочитайте инструкцию перед установкой



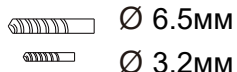
Перед установкой поддон для душа должен быть выставлен по уровню и полностью герметичным к плитке.



Необходимые инструменты и оборудование



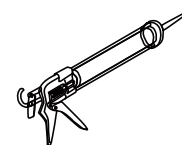
Карандаш



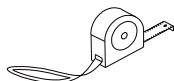
Сверло



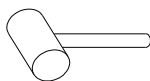
Отвертка



Силикон



Рулетка



Молоток

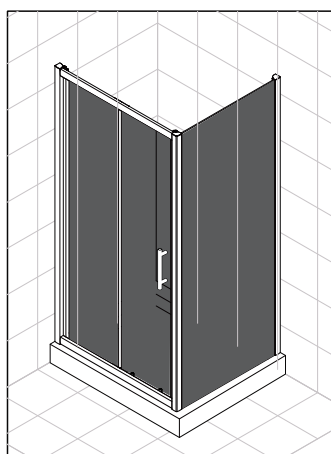


Уровень

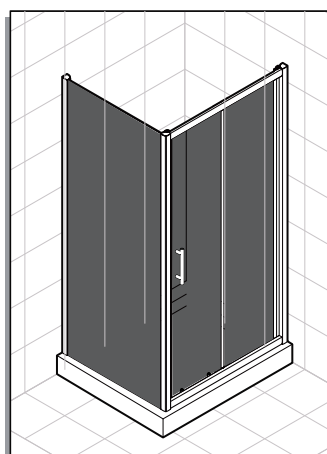


Дрель

Данная модель с универсальной установкой открывания двери

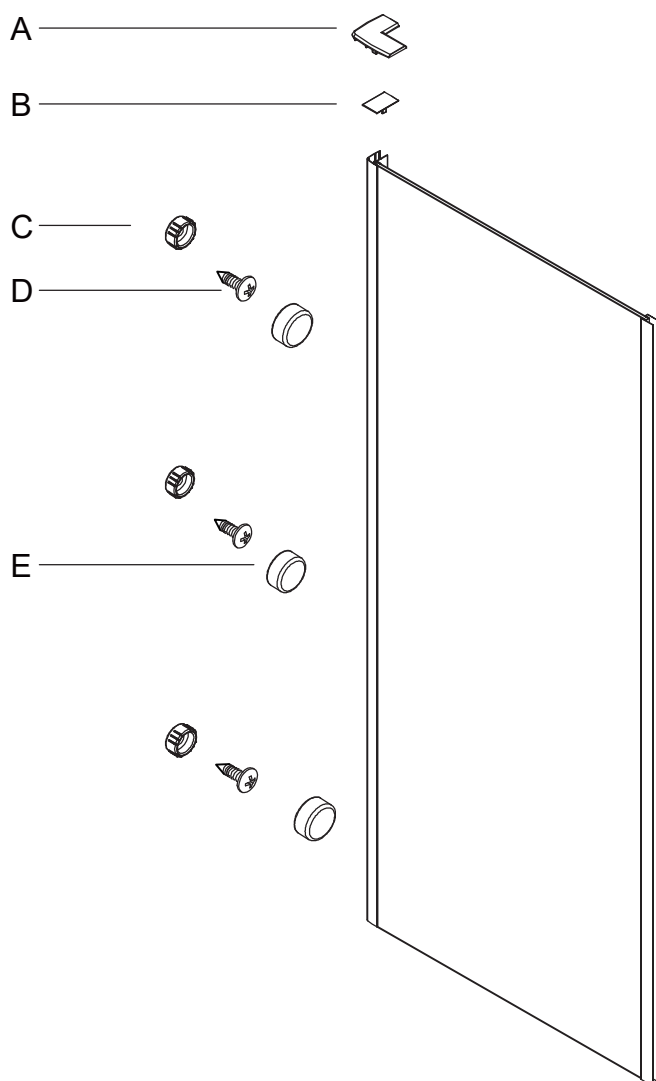


Левая ориентация

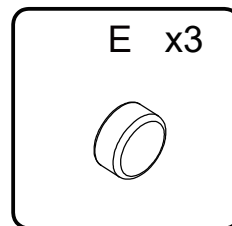
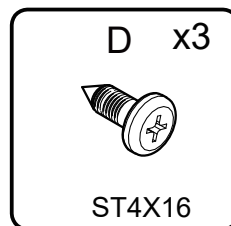
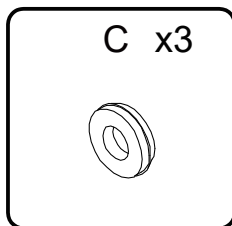
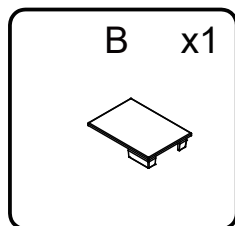
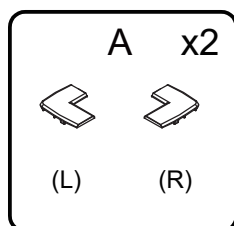


Правая ориентация

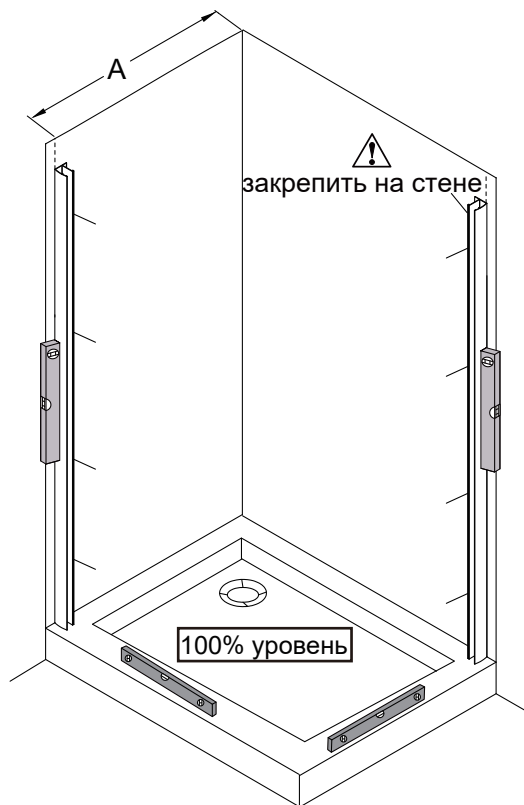
Схематичное изображение



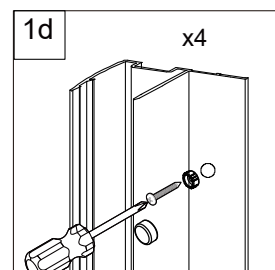
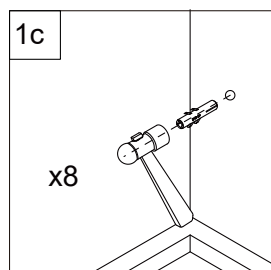
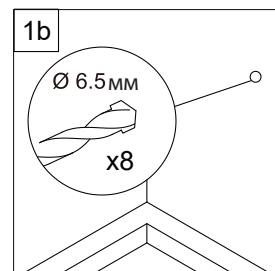
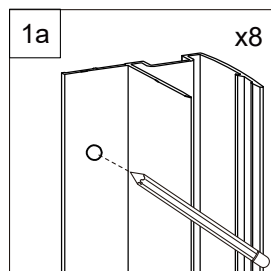
Комплектующие



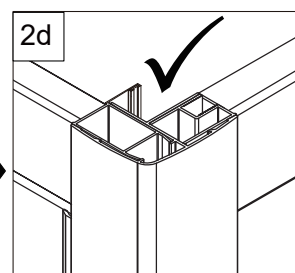
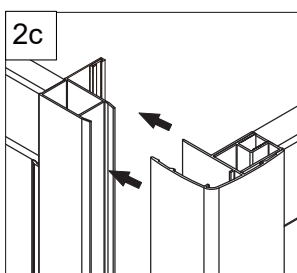
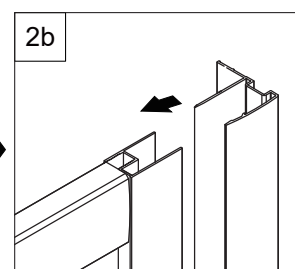
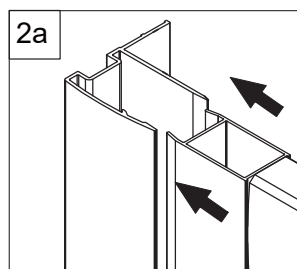
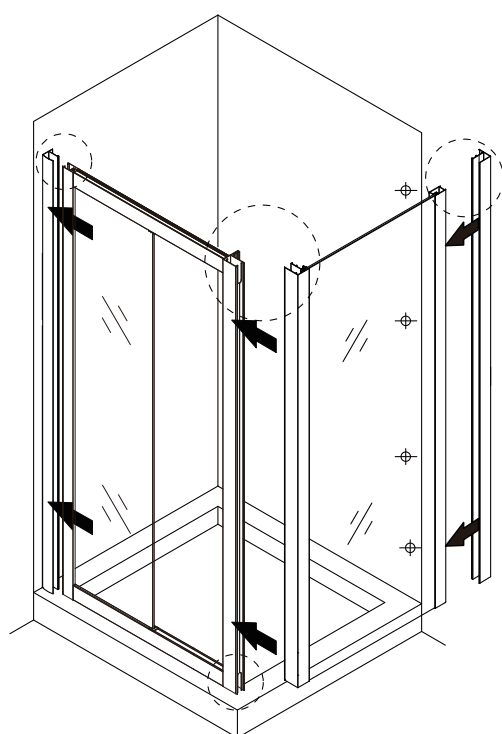
шаг 1



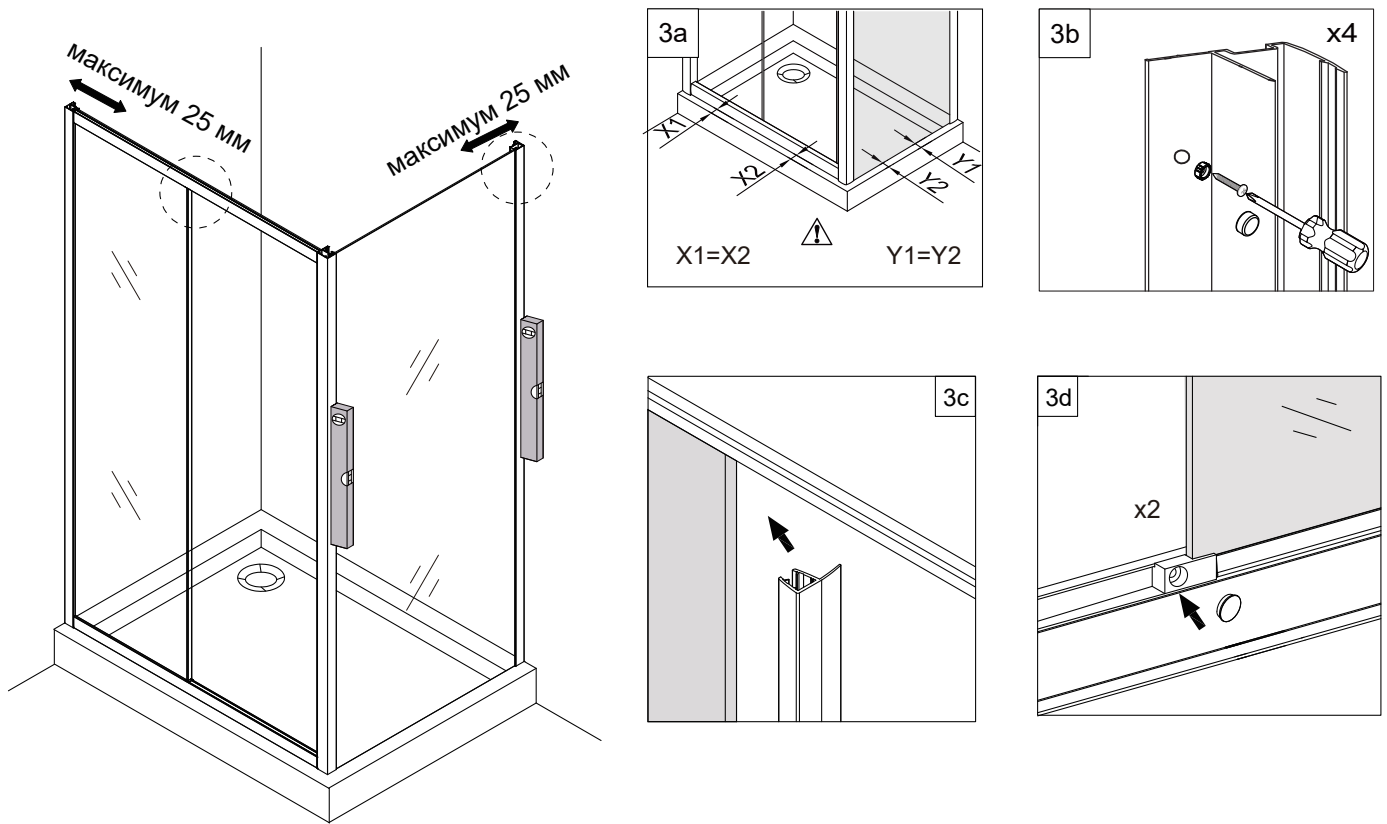
| Артикул | Регулировка (мм) |
|------------------|------------------|
| KP05B-70-01-19C4 | 660-685 |
| KP05B-80-01-19C4 | 760-785 |
| KP05B-90-01-19C4 | 860-885 |



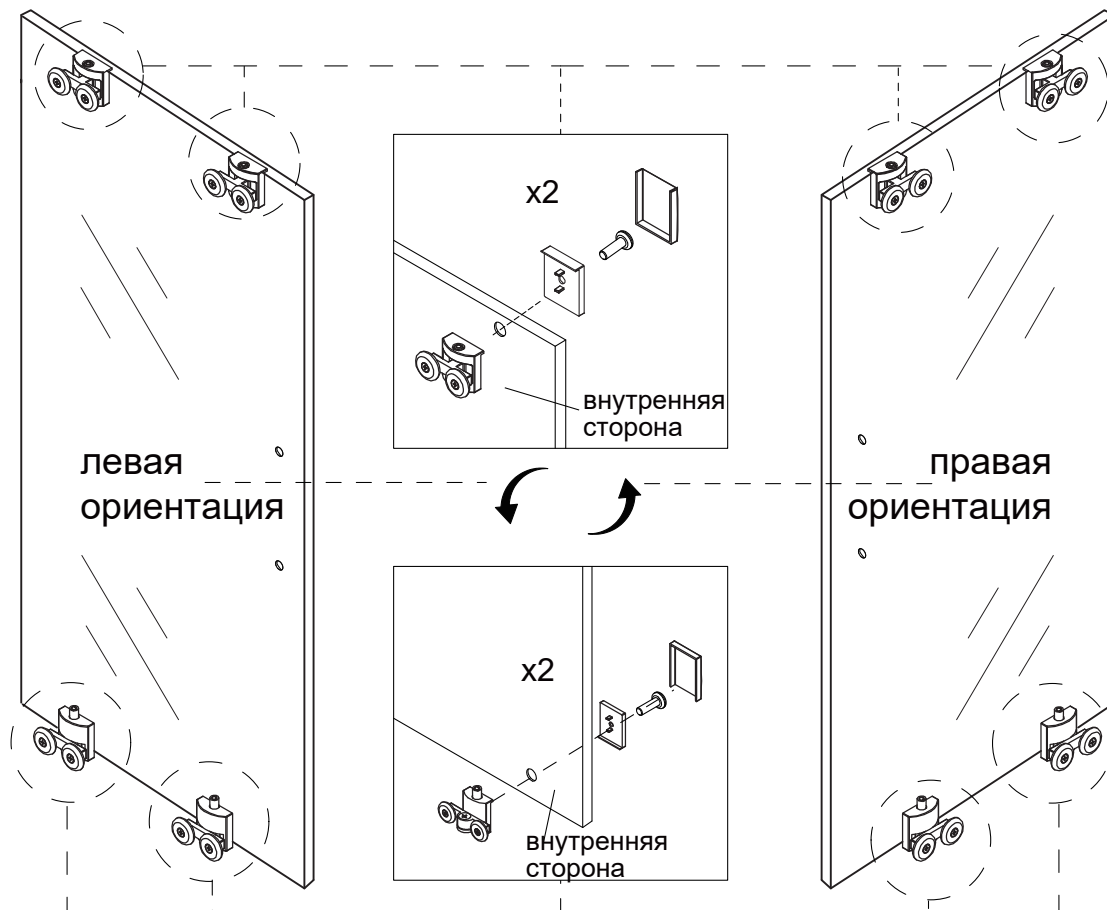
шаг 2



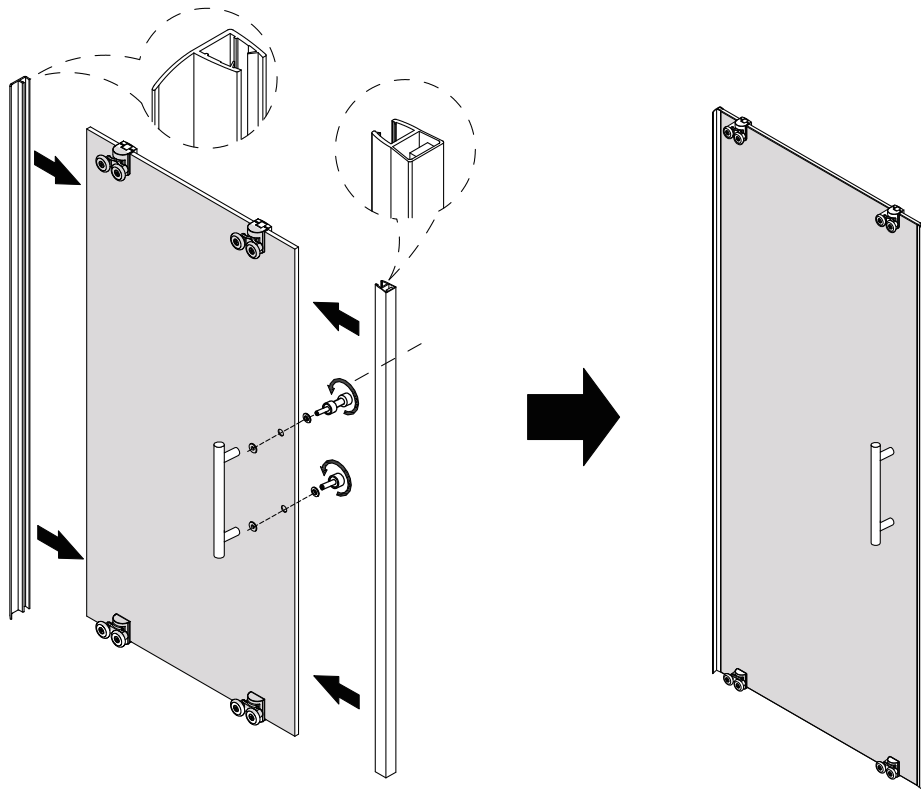
шаг 3



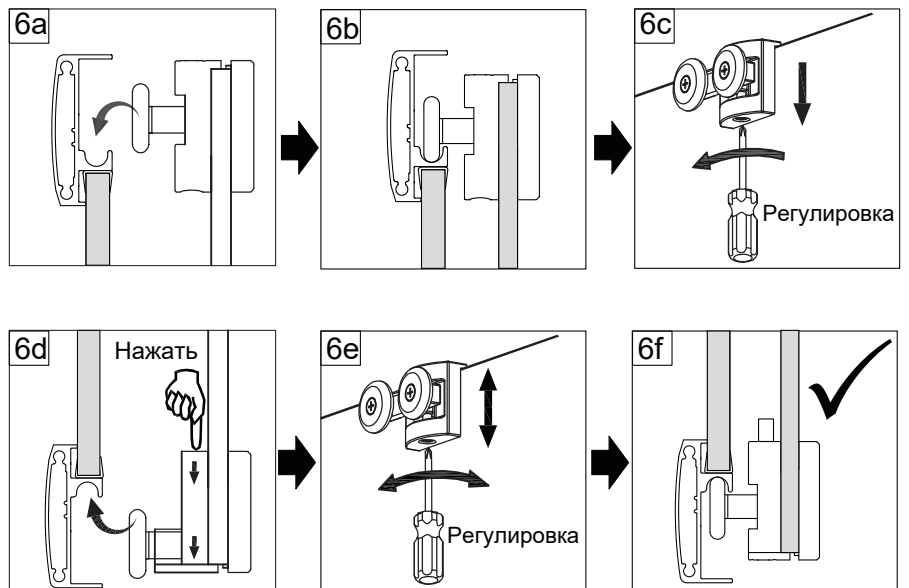
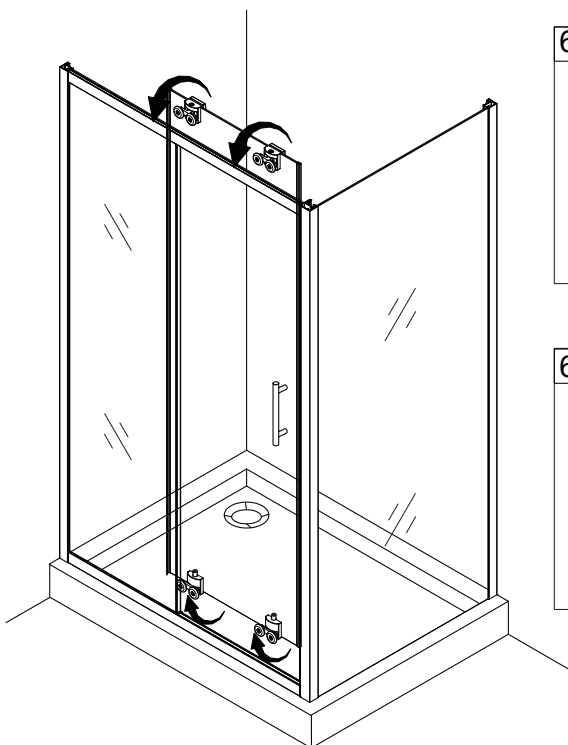
шаг 4



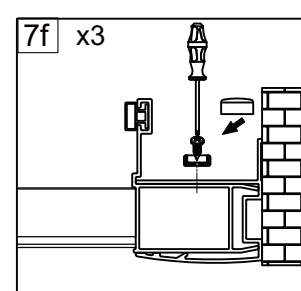
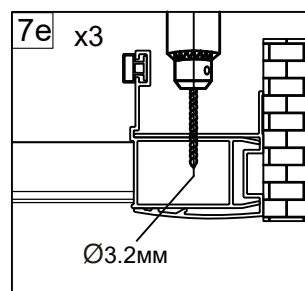
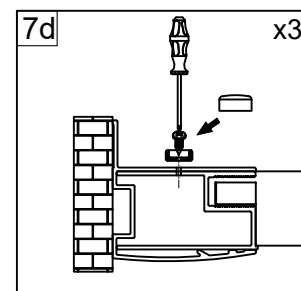
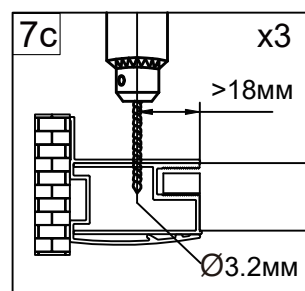
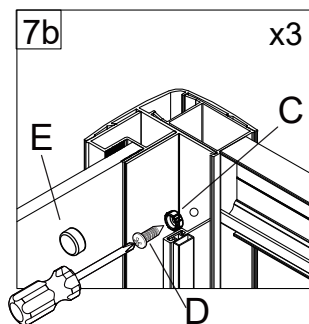
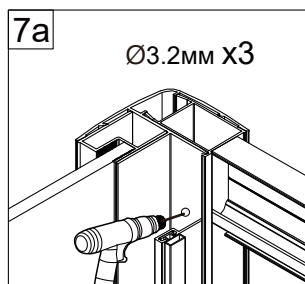
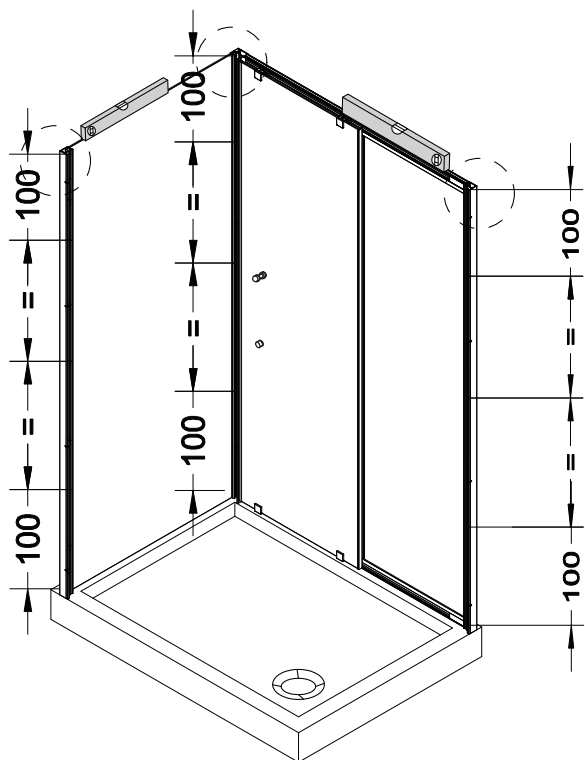
шаг 5



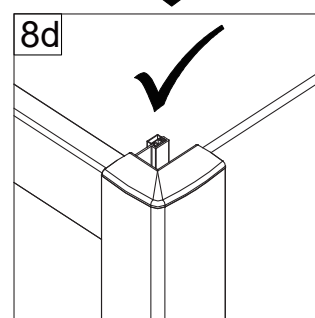
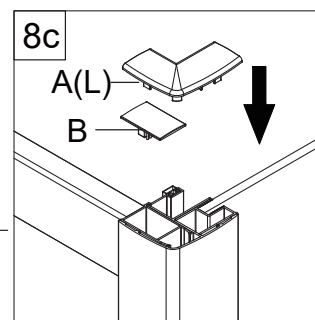
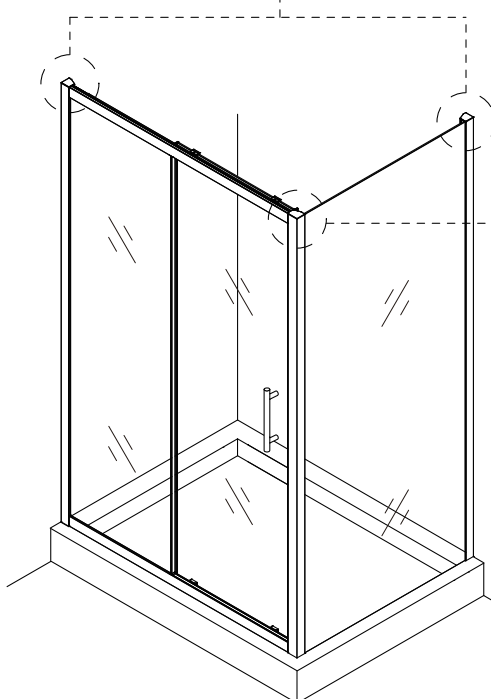
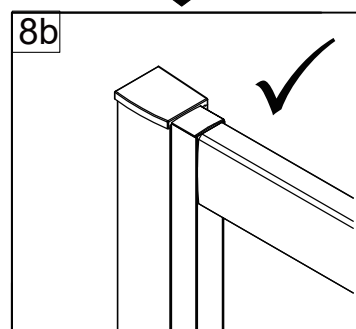
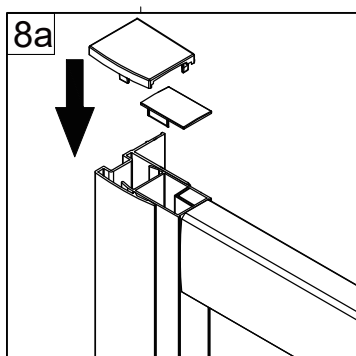
шаг 6



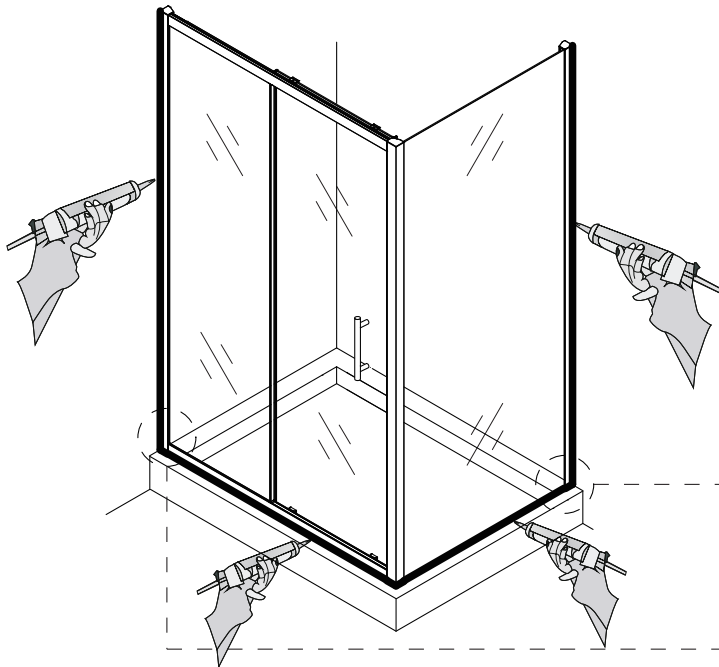
шаг 7



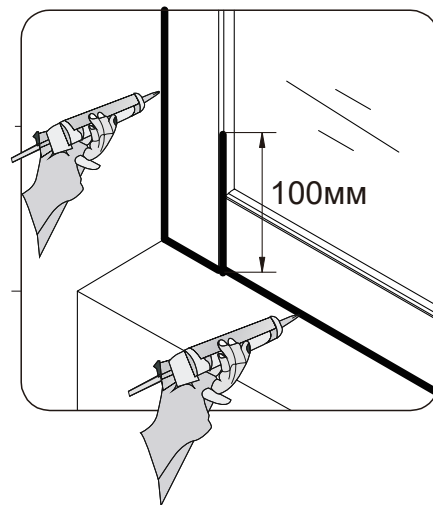
шаг 8



шаг 9



Примечание: не используйте
душевую в течение 24 часов после
нанесения силиконового клея



Достоверную информацию уточняйте на santehnica.ru.